



(12) 实用新型专利

(10) 授权公告号 CN 216025624 U

(45) 授权公告日 2022.03.15

(21) 申请号 202122398029.8

(22) 申请日 2021.09.30

(73) 专利权人 苏州林侣信息科技有限公司

地址 215000 江苏省苏州市中国(江苏)自
由贸易试验区苏州片区苏州工业园区
星湖街328号创意产业园11-601单元

(72) 发明人 万杨婷

(51) Int.Cl.

B05B 7/02 (2006.01)

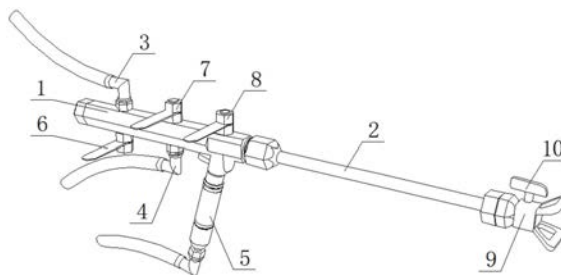
权利要求书1页 说明书2页 附图1页

(54) 实用新型名称

一种供机械臂使用并兼容多种材料的喷枪

(57) 摘要

本实用新型公开了一种供机械臂使用并兼容多种材料的喷枪,包括第一喷杆和第二喷杆,所述第一喷杆一端安装有第二喷杆,所述第二喷杆远离第一喷杆一端安装有喷嘴,所述第一喷杆上设置有第一进液口、第二进液口和第三进液口,所述第一喷杆位于第一进液口处设置有第一阀门,所述第一喷杆位于第二进液口处设置有第二阀门,所述第一喷杆位于第三进液口处设置有第三阀门。本实用新型,通过设置第一进液口、第二进液口和第三进液口,可同时输入多种不同的涂料;通过设置第一阀门、第二阀门和第三阀门,可实现相关进液口的开关,从而切换相关的涂料的喷涂,功能性更强,节省工人反复更换喷枪头的时间。



1. 一种供机械臂使用并兼容多种材料的喷枪,包括第一喷杆(1)和第二喷杆(2),其特征在于:所述第一喷杆(1)一端安装有第二喷杆(2),所述第二喷杆(2)远离第一喷杆(1)一端安装有喷嘴(9),所述第一喷杆(1)上设置有第一进液口(3)、第二进液口(4)和第三进液口(5),所述第一喷杆(1)位于第一进液口(3)处设置有第一阀门(6),所述第一喷杆(1)位于第二进液口(4)处设置有第二阀门(7),所述第一喷杆(1)位于第三进液口(5)处设置有第三阀门(8)。

2. 根据权利要求1所述的一种供机械臂使用并兼容多种材料的喷枪,其特征在于:所述喷嘴(9)上设置有喷嘴调节阀(10)。

3. 根据权利要求1所述的一种供机械臂使用并兼容多种材料的喷枪,其特征在于:所述第一喷杆(1)和第二喷杆(2)之间通过螺纹连接。

4. 根据权利要求1所述的一种供机械臂使用并兼容多种材料的喷枪,其特征在于:所述第一进液口(3)位于第一喷杆(1)的顶端,所述第二进液口(4)和第三进液口(5)位于喷杆的底端。

5. 根据权利要求1所述的一种供机械臂使用并兼容多种材料的喷枪,其特征在于:所述第一阀门(6)、第二阀门(7)和第三阀门(8)结构均相同。

一种供机械臂使用并兼容多种材料的喷枪

技术领域

[0001] 本实用新型涉及喷涂设备相关技术领域,具体是一种供机械臂使用并兼容多种材料的喷枪。

背景技术

[0002] 喷涂机是目前工业生产以及家装领域比较常用的一种设备,其原理是控制气流瞬间推动配气换向装置换向,从而使气动马达的活塞做稳定连续的往复运动;对吸入的涂料增压,经高压软管将涂料输送到喷涂机的喷枪内,由喷枪将涂料瞬间雾化后释放到被涂物体表面。

[0003] 喷涂设备需要用到喷枪,现有的喷枪同时只能喷涂一种涂料,实现多种涂料的喷涂。

实用新型内容

[0004] 本实用新型的目的在于提供一种供机械臂使用并兼容多种材料的喷枪,以解决现有技术中的问题。

[0005] 为实现上述目的,本实用新型提供如下技术方案:一种供机械臂使用并兼容多种材料的喷枪,包括第一喷杆和第二喷杆,所述第一喷杆一端安装有第二喷杆,所述第二喷杆远离第一喷杆一端安装有喷嘴,所述第一喷杆上设置有第一进液口、第二进液口和第三进液口,所述第一喷杆位于第一进液口处设置有第一阀门,所述第一喷杆位于第二进液口处设置有第二阀门,所述第一喷杆位于第三进液口处设置有第三阀门。

[0006] 优选的,所述喷嘴上设置有喷嘴调节阀。

[0007] 优选的,所述第一喷杆和第二喷杆之间通过螺纹连接。

[0008] 优选的,所述第一进液口位于第一喷杆的顶端,所述第二进液口和第三进液口位于喷杆的底端。

[0009] 优选的,所述第一阀门、第二阀门和第三阀门结构均相同。

[0010] 与现有技术相比,本实用新型的有益效果是:通过设置第一进液口、第二进液口和第三进液口,可同时输入多种不同的涂料;通过设置第一阀门、第二阀门和第三阀门,可实现相关进液口的开关,从而切换相关的涂料的喷涂,功能性更强,节省工人反复更换喷枪头的时间。

附图说明

[0011] 附图用来提供对本实用新型的进一步理解,并且构成说明书的一部分,与本实用新型的实施例一起用于解释本实用新型,并不构成对本实用新型的限制。在附图中:

[0012] 图1是本实用新型的结构示意图;

[0013] 图2是本实用新型的剖视图。

[0014] 图中:1、第一喷杆;2、第二喷杆;3、第一进液口;4、第二进液口;5、第三进液口;6、

第一阀门;7、第二阀门;8、第三阀门;9、喷嘴;10、喷嘴调节阀。

具体实施方式

[0015] 为使本实用新型实施方式的目的、技术方案和优点更加清楚,下面将结合本实用新型实施方式中的附图,对本实用新型实施方式中的技术方案进行清楚、完整地描述,显然,所描述的实施方式是本实用新型一部分实施方式,而不是全部的实施方式。基于本实用新型中的实施方式,本领域普通技术人员在没有作出创造性劳动前提下所获得的所有其他实施方式,都属于本实用新型保护的范围。因此,以下对在附图中提供的本实用新型的实施方式的详细描述并非旨在限制要求保护的本实用新型的范围,而是仅仅表示本实用新型的选定实施方式。基于本实用新型中的实施方式,本领域普通技术人员在没有作出创造性劳动前提下所获得的所有其他实施方式,都属于本实用新型保护的范围。

[0016] 请参阅图1-2,本实用新型实施例中,一种供机械臂使用并兼容多种材料的喷枪,包括第一喷杆1和第二喷杆2,所述第一喷杆1一端安装有第二喷杆2,所述第二喷杆2远离第一喷杆1一端安装有喷嘴9,所述第一喷杆1上设置有第一进液口3、第二进液口4和第三进液口5,所述第一喷杆1位于第一进液口3处设置有第一阀门6,所述第一喷杆1位于第二进液口4处设置有第二阀门7,所述第一喷杆1位于第三进液口5处设置有第三阀门8;所述喷嘴9上设置有喷嘴调节阀10;所述第一喷杆1和第二喷杆2之间通过螺纹连接,所述第一进液口3位于第一喷杆1的顶端,所述第二进液口4和第三进液口5位于喷杆的底端,所述第一阀门6、第二阀门7和第三阀门8结构均相同;通过设置第一进液口3、第二进液口4和第三进液口5,可同时输入多种不同的涂料;通过设置第一阀门、第二阀门和第三阀门,可实现相关进液口的开关,从而切换相关的涂料的喷涂,功能性更强,节省工人反复更换喷枪头的时间。

[0017] 本实用新型的工作原理是:通过设置第一进液口3、第二进液口4和第三进液口5,可同时输入多种不同的涂料;通过设置第一阀门6、第二阀门7和第三阀门8,可实现相关进液口的开关,从而切换相关的涂料的喷涂,功能性更强,节省工人反复更换喷枪头的时间。

[0018] 最后应说明的是:以上所述仅为本实用新型的优选实施例而已,并不用于限制本实用新型,尽管参照前述实施例对本实用新型进行了详细的说明,对于本领域的技术人员来说,其依然可以对前述各实施例所记载的技术方案进行修改,或者对其中部分技术特征进行等同替换。凡在本实用新型的精神和原则之内,所作的任何修改、等同替换、改进等,均应包含在本实用新型的保护范围之内。

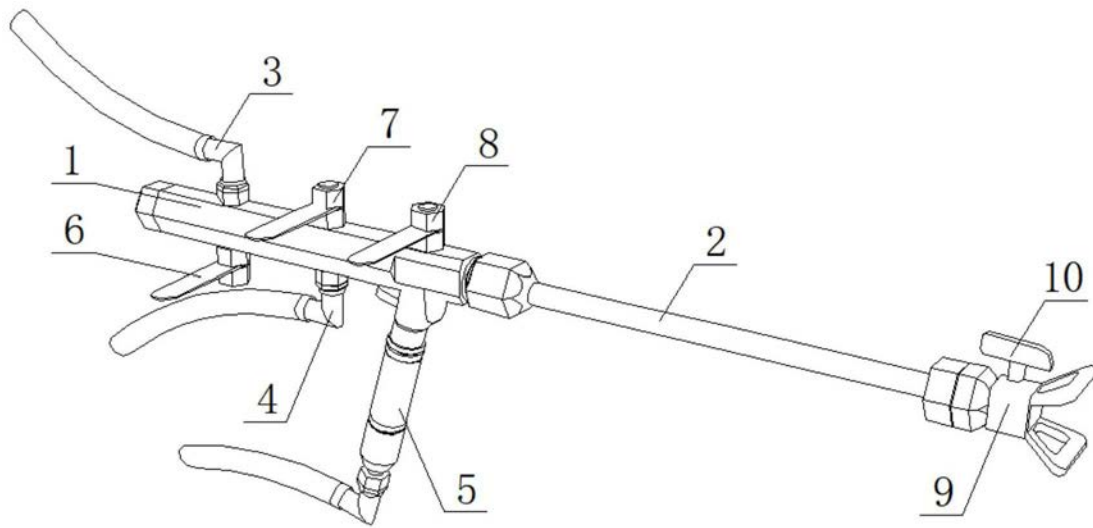


图1

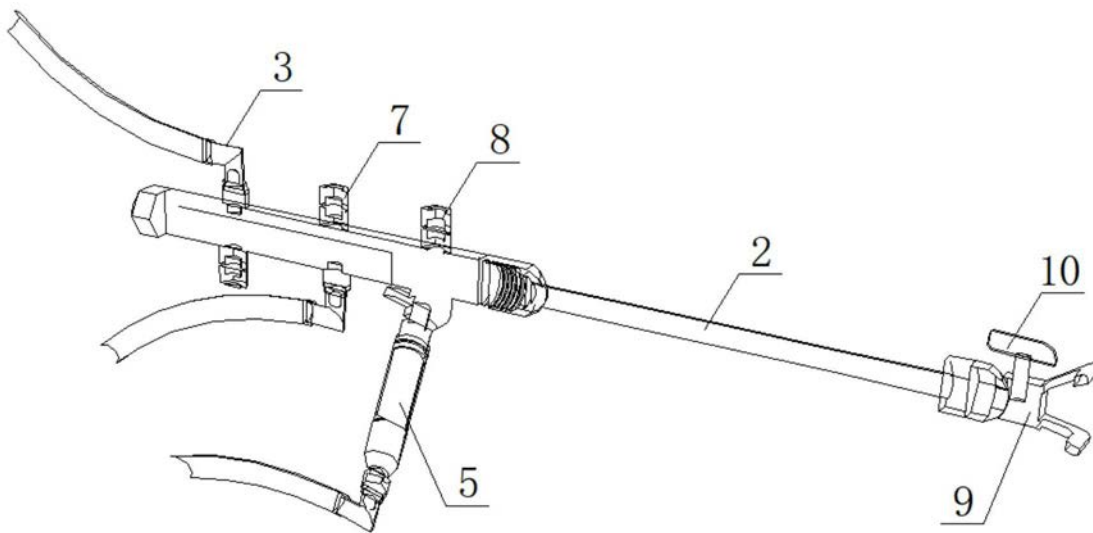


图2