



MINISTERO DELLO SVILUPPO ECONOMICO  
DIREZIONE GENERALE PER LA LOTTA ALLA CONTRAFFAZIONE  
UFFICIO ITALIANO BREVETTI E MARCHI

DOMANDA NUMERO	201998900661763
Data Deposito	09/03/1998
Data Pubblicazione	09/09/1999

Sezione	Classe	Sottoclasse	Gruppo	Sottogruppo
A	47	K		

Titolo

CONTENITORE IGIENICO PER WC

RELAZIONE SUL CONTENITORE IGIENICO PER WC

Il contenitore in questione, come da disegni allegati, è composto da: materiale cartaceo opportunamente sagomato allo scopo di poterlo alloggiare all'interno del wc, in modo da evitare qualsiasi contatto fisico con il coperchio del wc, ed eliminare la necessità di usare lo scopino per rimuovere i residui di feci che sono rimasti aderenti alle pareti e al fondo del wc, i quali possono essere trasportati all'esterno attraverso lo scopino, creando una contaminazione indesiderata.

Il contenitore può essere realizzato in diverse forme ed altezze sulla parte superiore, ed è particolarmente indicato per comunità e famiglie.

Pratico nell'uso e nella eliminazione, viene asportato dall'interno del wc dalla azione dilavante dell'acqua che scende dallo sciacquone.

Il contenitore può essere realizzato:

- 1) a forma di tronco di cono, dotato, nella parte superiore di copertura di forma esterna ed interna rettangolare;
- 2) a forma di sacchetto, terminante nella parte superiore con petali, utilizzabili per la copertura del coperchio del water.

Il contenitore può essere realizzato, indipendentemente dalla forma, con una copertura rialzata nella parte posteriore, in modo da evitare qualsiasi contatto anche con lo schienale.

Contenitore di carta da realizzare in due possibili versioni: -la prima adatta a comunità, in materiale igienizzante, con ampio bordo superiore, per evitare qualsiasi contatto tra il corpo e il wc stesso; -la seconda, più economica, da alloggiare sotto il sedile del wc, adatta per l'uso familiare e finalizzata soprattutto al mantenimento della pulizia dell'interno del water.

*Sechi Schiavone*



RIVENDICAZIONI:

- Postilla 1) Contenitore a forma di tronco di cono, di materiale cartaceo, dotato nella parte superiore di prolungamenti a lembi, che costituiscono la copertura (di forma esterna e interna rettangolare) da poggiare sul coperchio del water.
- Postilla 2) Contenitore a forma di sacchetto, dotato nella parte superiore di petali utilizzabili per la copertura del sedile del wc.
- Postilla 3) I contenitori si possono realizzare in diverse forme adattabili all'interno con vari tipi di appoggi superiori e copertura rialzata nella parte posteriore, in modo da evitare qualsiasi contatto fisico con lo schienale; al fine di ottenere una protezione igienica totale verrà usato materiale igienizzante.
- Postilla 4) Contenitore di uso economico familiare più corto, senza protezione per il sedile, si adagia all'interno del wc, ed è completato con quattro lembi, situati in corrispondenza degli appoggi del sedile sul water, con ampiezza tale da essere adattabili alle posizioni standard degli appoggi stessi; i suddetti eviteranno che il sacchetto, durante l'uso, venga trascinato all'interno.
- Postilla 5) Contenitore costituito di materiale biodegradabile al 100%, resistente per il periodo necessario, all'azione dell'acqua, e capace di trattenere, senza rompersi, le parti solide, lasciando filtrare i liquidi.
- Postilla 6) Contenitore totalmente igienico, in quanto viene automaticamente eliminato dall'interno del wc, senza bisogno di intervento manuale, in quanto lo stesso viene automaticamente asportato dall'azione dilavante dello sciacquone.
- Postilla 7) Contenitore particolarmente utile ai fini ecologici e ambientali, in quanto riduce notevolmente l'uso dei detergenti molto aggressivi e inquinanti, comunemente usati per la pulizia interna del water, e li sostituisce con materiale cartaceo (anche riciclato), economico, biodegradabile e di ottimo impatto ambientale.

*Dechi. Scl. for*

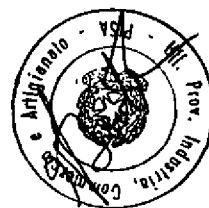
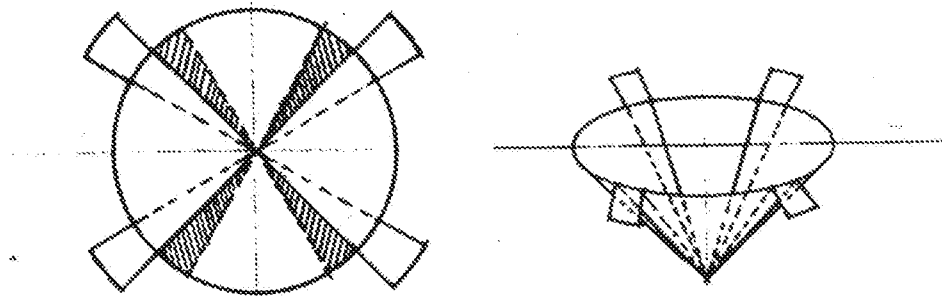
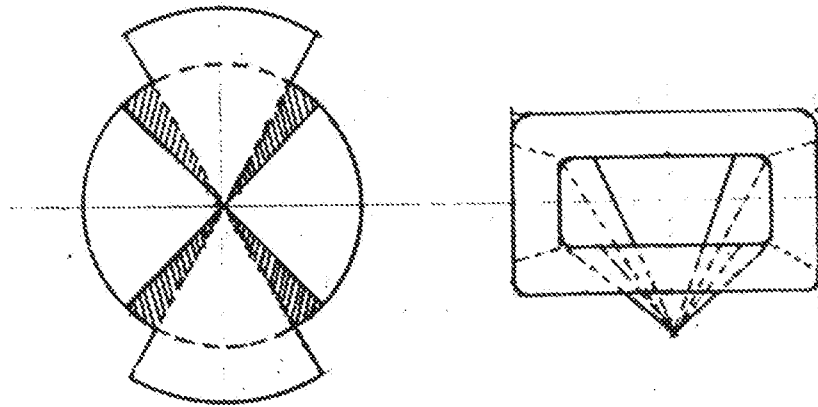
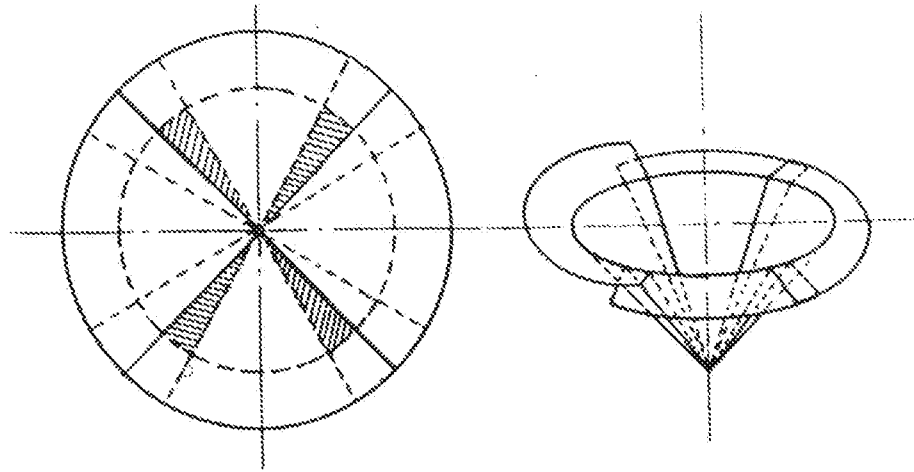


TAVOLA 1/7



*Sechi Saitou*

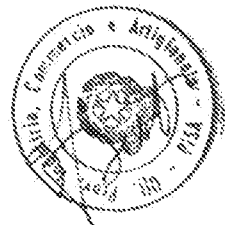
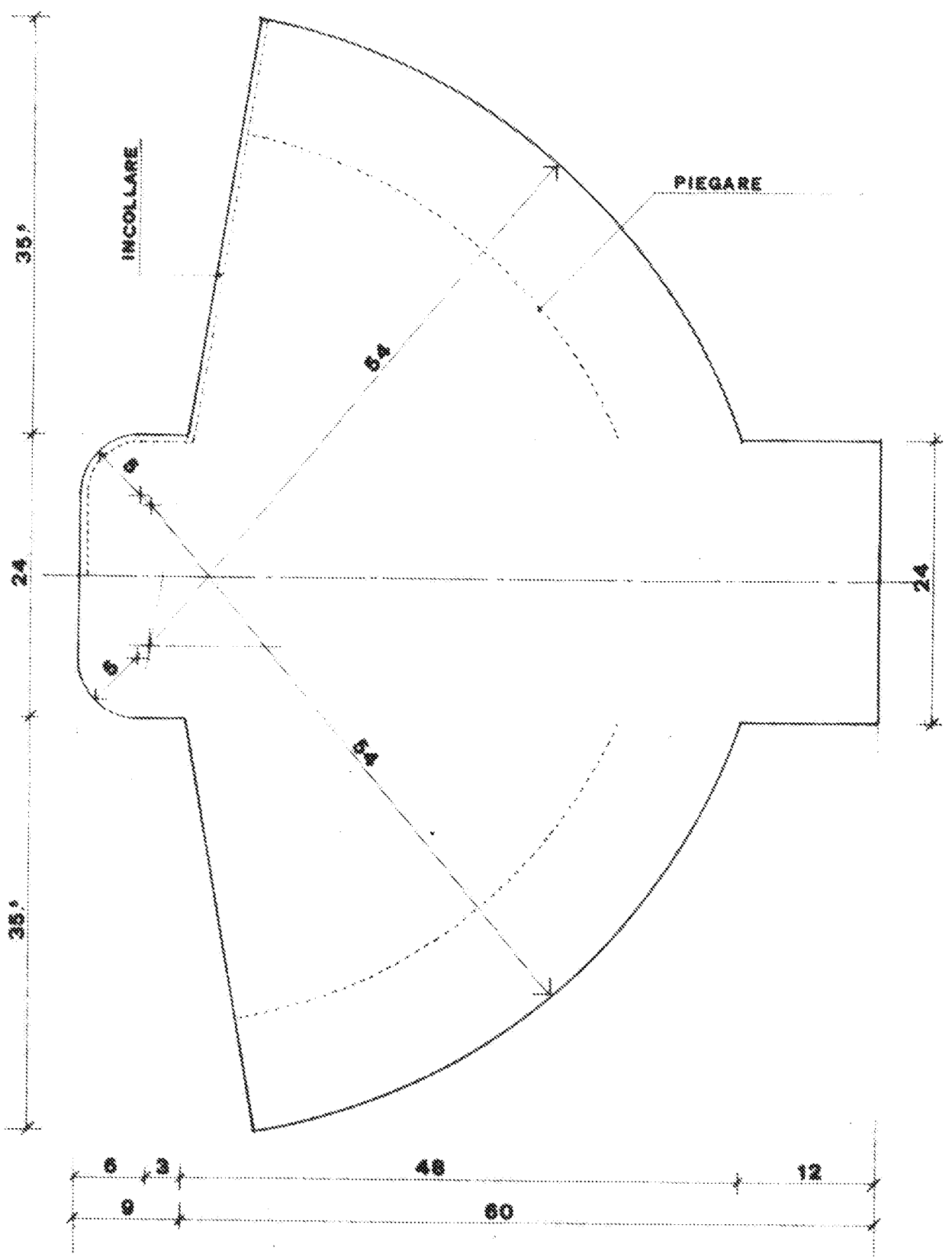
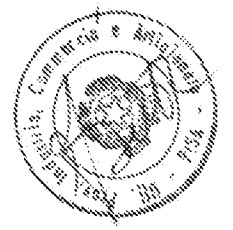


TAVOLA 2/7



SCALA 1:3

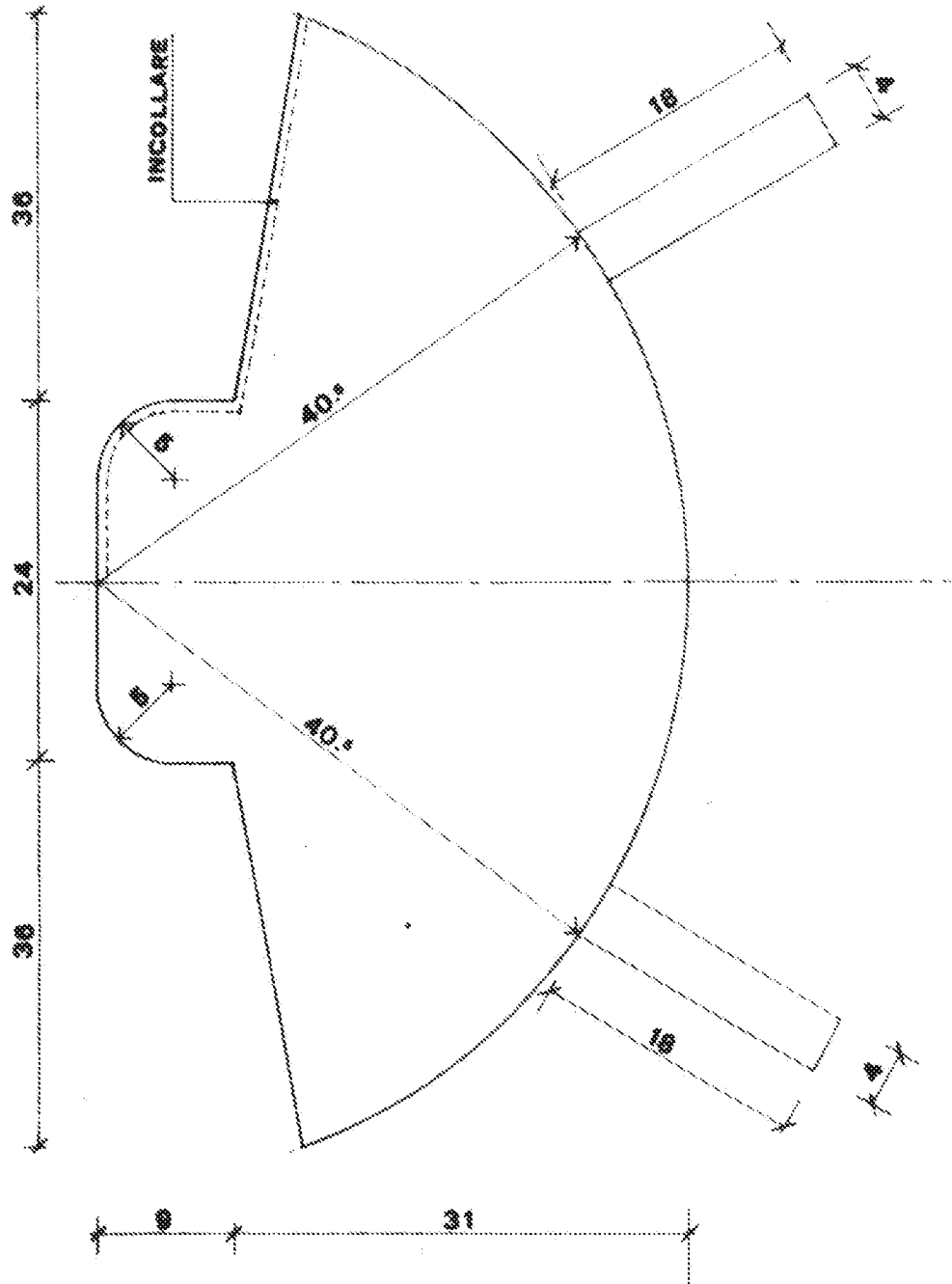
Secchi Salvatore



PIV0009

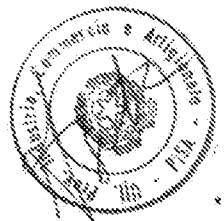
PI9RU000018

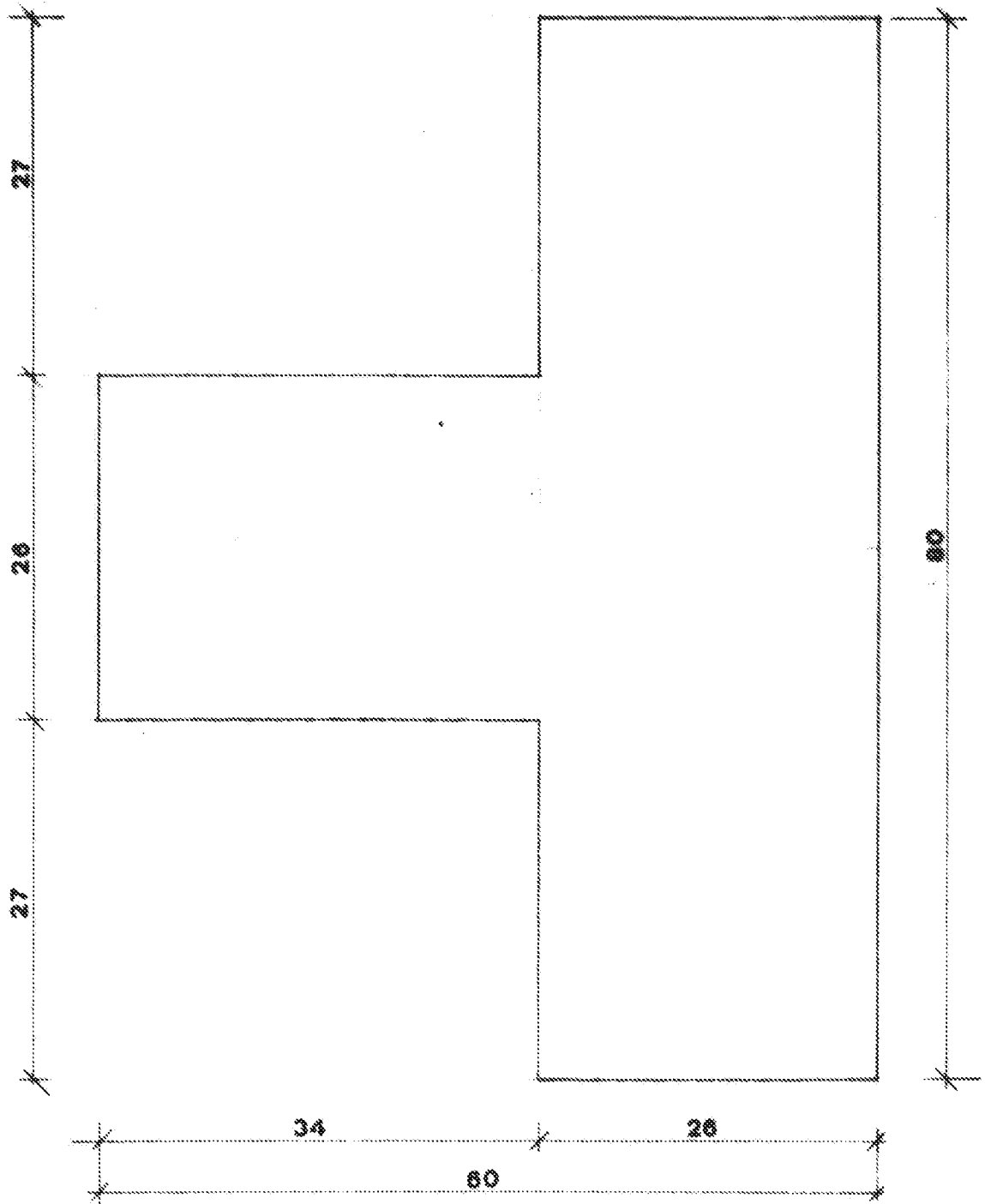
TAVOLA 3/7



SCALA 1:5

*De oehi Schreiner*

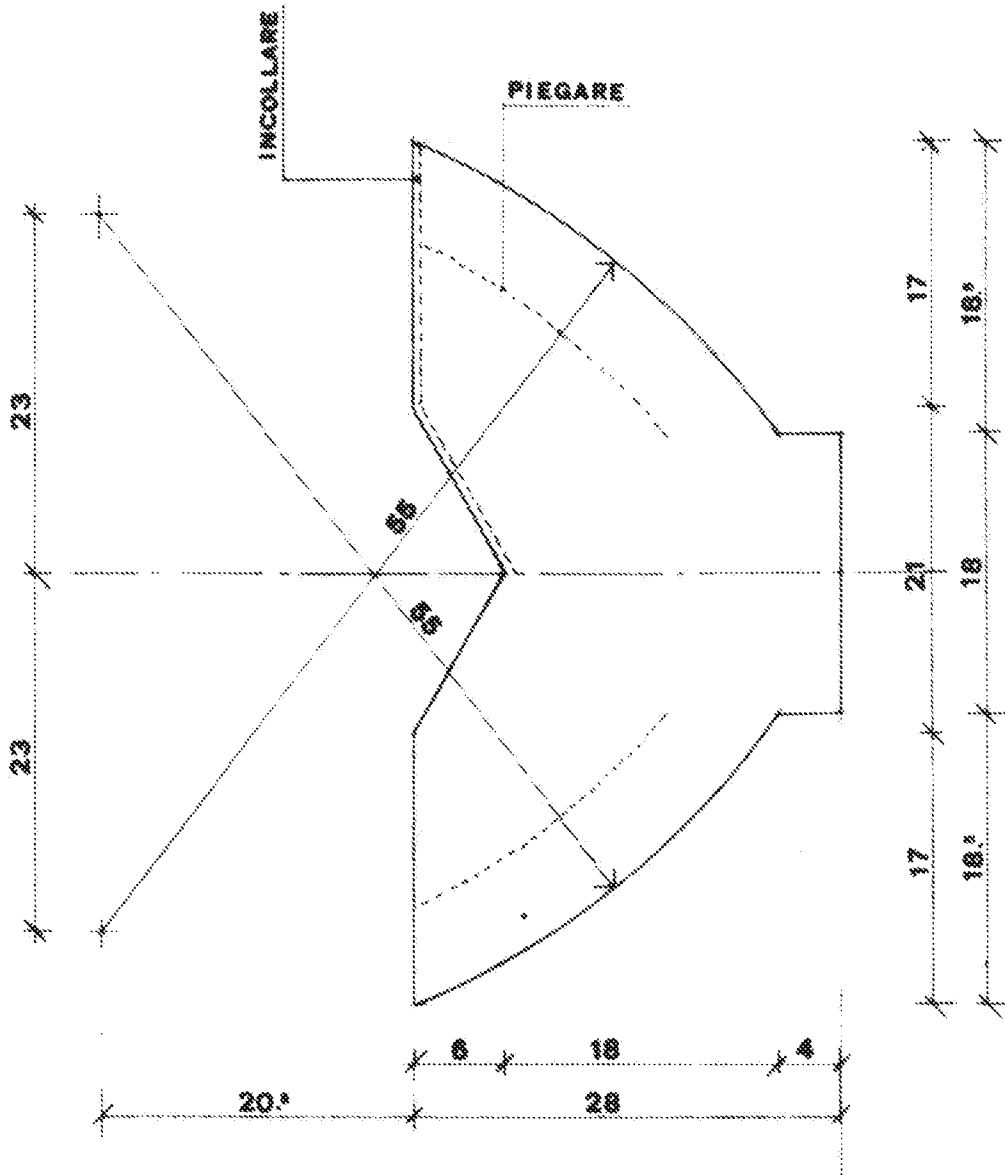




SCALA 1:5

*Secehn Schuber*



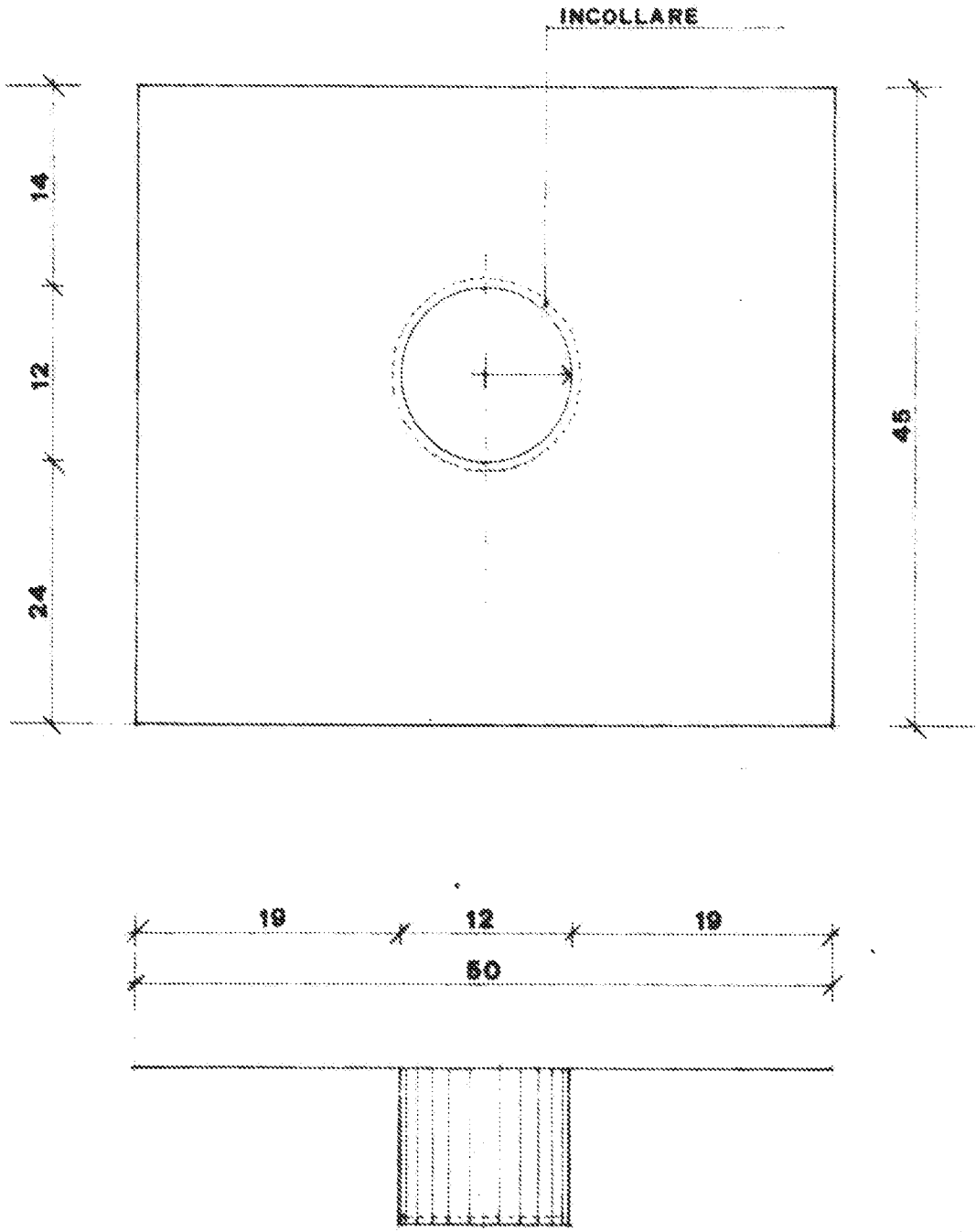


SCALA 1:5



*Sechi Sechi*

TAVOLA 6 / 7



SCALA 1:5

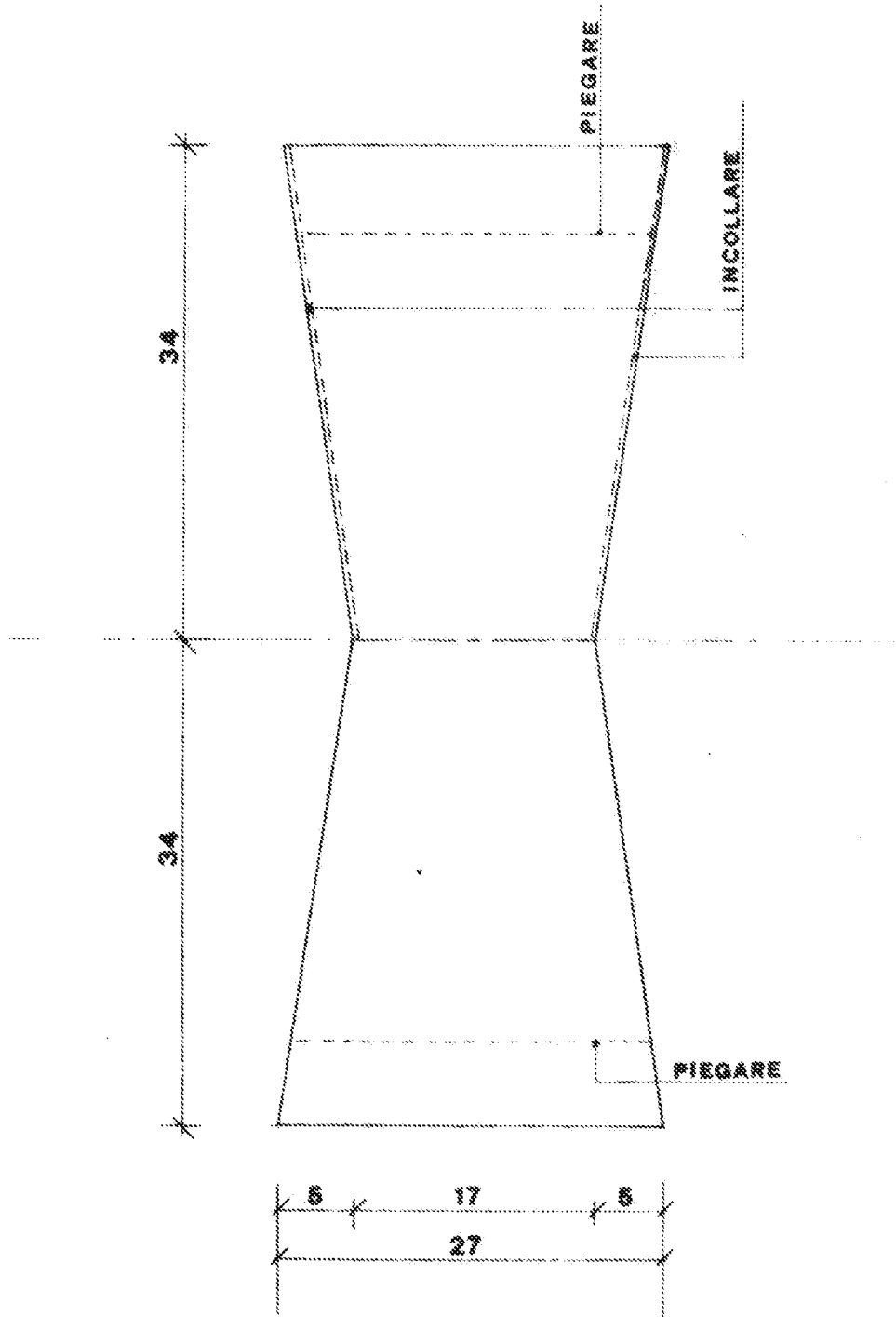
*Sechi Scherzer*



PI98U00U018

PIV0009

TAVOLA 7/7



SCALA 1:5

*Scadri Schlori*

