

(12) 按照专利合作条约所公布的国际申请

7_a

(19) 世界知识产权组织
国际局



(43) 国际公布日
2012 年 1 月 5 日 (05.01.2012)

(10) 国际公布号
W O 2012/000206 A I

- (51) 国际分类号 :
G02B 6/44 (2006.01) G02B 6/16 (2006.01)
H02G 15/013 (2006.01)
- (21) 国际申请号 : PCT/CN20 10/074947
- (22) 国际申请日 : 2010 年 7 月 2 日 (02.07.2010)
- (25) 申报语言 : 中文
- (26) 公布语言 : 中文
- (71) 申请人 臧郁芬 (CHI, Yu-Fen) [CN/CN]; 中国台湾省台北县永和市民族街 67 巷 27 弄 9 号 3 楼, Taiwan (CN)。
- () 发明人 : 及
- () 发明人/申请人 (仅对美国): 邢之光 (HSING, Chih-Kuang) [CN/CN]; 中国台湾省台北县永和市民族街 67 巷 27 弄 9 号 3 楼, Taiwan (CN)。
- (74) 代理人 : 北京安信方达知识产权代理有限公司 (AFD CHINA INTELLECTUAL PROPERTY LAW OFFICE); 中国北京市海淀区学清路 8 号 B 座 1601A, Beijing 100192 (CN)。
- (81) 指定国 (除另有指明, 要求每一种可提供的国家保护): AE, AG, AL, AM, AO, AT, AU, AZ, BA, BB,

- BG, BH, BR, BW, BY, BZ, CA, CH, CL, CN, CO, CR, CU, CZ, DE, DK, DM, DO, DZ, EC, EE, EG, ES, FI, GB, GD, GE, GH, GM, GT, HN, HR, HU, ID, IL, IN, IS, JP, KE, KG, KM, KN, KP, KR, KZ, LA, LC, LK, LR, LS, LT, LU, LY, MA, MD, ME, MG, MK, MN, MW, MX, MY, MZ, NA, NG, NI, NO, NZ, OM, PE, PG, PH, PL, PT, RO, RS, RU, SC, SD, SE, SG, SK, SL, SM, ST, SV, SY, TH, TJ, TM, TN, TR, TT, TZ, UA, UG, US, UZ, VC, VN, ZA, ZM, ZW。
- (84) 指定国 (除另有指明, 要求每一种可提供的地区保护): ARIPO (BW, GH, GM, KE, LR, LS, MW, MZ, NA, SD, SL, SZ, TZ, UG, ZM, ZW), 欧亚 AM, AZ, BY, KG, KZ, MD, RU, TJ, TM), 欧洲 AL, AT, BE, BG, CH, CY, CZ, DE, DK, EE, ES, FI, FR, GB, GR, HR, HU, IE, IS, IT, LT, LU, LV, MC, MK, MT, NL, NO, PL, PT, RO, SE, SI, SK, SM, TR), OAPI (BF, BJ, CF, CG, CI, CM, GA, GN, GQ, GW, ML, MR, NE, SN, TD, TG)。

本国际公布 :

- 包括国际检索报告 (条约第 21 条(3))。
- 包括经修改的权利要求 (条约第 19 条(1))。

(54) Title: OPTICAL CABLE CONNECTION CASING ADAPTED FOR OPERATION OF GUIDING AND CONNECTING OPTICAL CABLE TO BRANCHING HALFWAY

(54) 发明名称 : 适于光缆中途引接分歧接续作业的光缆接线壳

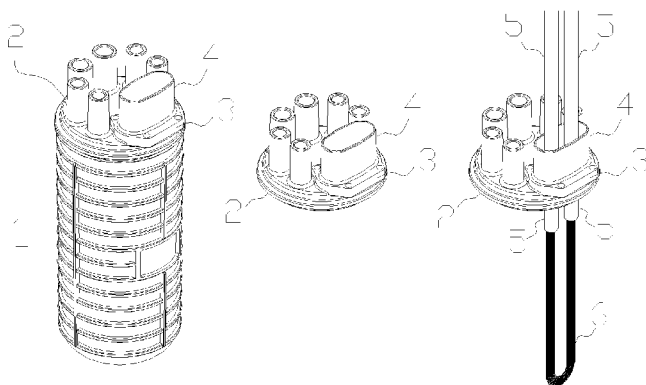


图 1 (A) | FIG. 1 (A)

(57) Abstract: An optical cable connection casing (1) includes at least one cable in-out end surface (2) on which at least one connection part (3) and at least one first hollow tubular column (4) are located. The connection part (3) and the first hollow tubular column (4) allow the optical cable (5) to pass in and out the connection casing (1) through the connection part (3) and the first hollow tubular column (4) in the form of double optical cables after the optical cable (5) being oppositely bent without cutting off the optical fiber core of the optical cable (5), respectively; wherein the optical cable (5) will be guided and connected to a branching halfway. The connection part (5) allows the optical cable (5) to be waterproofed by a mechanical waterproof component (7). The first hollow tubular allows the optical cable (5) to be waterproofed by a heat shrinkable tube (9) or an elastic shrinkable tube (8). When the heat shrinkable tube (9) is used, a branching clip (901) is also needed. When the elastic shrinkable tube (8) is in use, an auxiliary fitting for gap-filling and waterproofing is also needed.

[见续页]



W 2012/000206 A1



(57) 摘要：

一种光缆接线壳 (1) 包括至少一缆线进出端面 (2)，缆线进出端面 (2) 上有至少一连接部 (3) 和至少一第一中空管柱 (4)。连接部 (3) 和第一中空管柱 (4) 分别允许光缆 (5) 不截断光缆 (5) 的光纤芯而被对弯之后，以双条光缆的形式穿过连接部 (3) 和第一中空管柱 (4) 进出接线壳 (1)，其中，光缆 (5) 将在中途被引接并与分歧接续。连接部 (3) 允许光缆 (5) 以机械式防水部件 (7) 来防水。第一中空管柱 (4) 允许光缆以热缩管或弹性收缩管来防水。当使用热缩管 (9) 时，还需分歧夹 (901)；当使用弹性收缩管 (8) 时，还需填缝防水辅助装置。

适于光缆中途引接分歧接续作业的光缆接线壳

技术领域

5 本发明关于一种适于中途引接分歧接续作业的光缆接线壳，尤指一种改善引进中途引接分歧接续光缆的防水处理方式的光缆接线壳，其缆线进出端面的结构一体化、功能全面化的设计，大幅提升了一光缆接线壳中途引接分歧接续光缆防水处理方式的选择性，增加了施工作业的灵活性，降低电信业者的成本，解决了现有技术中光缆接线壳中途引接分歧接续光缆防水处理方式选择性受限、施工不便、导致电信业者维运成本增加等诸多问题。

10

背景技术

在电信、有线电视、监控系统等各类有线传输业界的技术领域中，已大规模地使用光缆传输语音、数据及影像的讯息，而将讯息传递至各处的光缆，则在光缆接线壳内进行接续及分线作业。光缆接线壳均设置有缆线进出端面，15 而缆线进出端面均设置有缆线进出口，供引接光缆进入接线壳内进行接续及分线作业。

过去的光缆，多为供中继干线之用，光缆接线壳多为引接直线接续（将一条截断的光缆与另外一条同样芯数光纤的光缆相接续的作业）及分歧接续（将一根较多芯光纤的光缆，分配成数根较少芯光纤的分歧光缆的接续作20 业）。而今的通信网路，已迈向光纤入户 FTTH 的宽带服务时代，大量的光纤，必须利用光缆接线壳分配至客户端的光化设备。因此，光缆接线壳除了适于光缆的直线接续及分歧接续之外，还必须适于光缆大量的中途引接分歧接续作业（一根较多芯光纤的主干光缆，于缆线经过的中途，遇到用户需要光纤服务时，以一光缆接线壳，将一小部份尚未使用的光纤，与另一根分歧25 光缆接续之后，引接给新用户使用，而主干光缆大部份的光纤芯线，特别是已由其他客户使用中的光纤芯线，则不能截断）之用。

现有的技术中的光缆接线壳，一缆线进出端面可供中途引接分歧接续作业光缆进入接线壳的防水处理方式，有机械式及热缩式二种，其中以机械式防水处理的缆线进出端面的结构，又分为单片式、二片式及多片式，而以热

缩式防水处理的缆线进出端面，则均为单片式；以机械式防水处理的二片式及多片式缆线进出端面，其零件比单片式的缆线进出端面复杂、成本较高、组装较繁琐，而因施工不慎影响防水性能的比率，也较单片式为高；而以机械式防水处理的单片式缆线进出端面，仅就供中途引接分歧接续光缆进出口的成本而言，与以热缩式防水处理的单片式缆线进出端面成本差不多。因此，采用以单片式的一缆线进出端面供中途引接分歧接续光缆以机械式或热缩式防水处理的光缆接线壳，为电信业者的较佳选择。

而现有的技术中，前述以单片式的一缆线进出端面供中途引接分歧接续光缆以机械式或热缩式防水处理的光缆接线壳，其中以机械式防水处理的光缆接线壳，其优点为施工不必动火安全性较热缩式高、防水性能较佳（施工严谨）、适于长年积水的人孔中的地下光缆使用，而其缺点为防水处理的配套零件比热缩式的配套零件多、材料成本比一般的热缩式高；以热缩式防水处理的光缆接线壳，其优点为防水处理的配套零件比机械式少、材料成本比一般的机械式低，而其缺点为施工须动火、施工质量难以一致、易因光缆弯曲扭动而影响防水功效、较适于架空及壁挂的环境使用而较不适于长年积水的人孔中的地下光缆使用。因此，电信业者在安全无虞的情形下，可于架空及壁挂的环境中，采用以热缩式防水处理的光缆接线壳以节省成本，而地下光缆及不宜动火的环境中，宜采用以热缩式防水处理的光缆接线壳以确保质量及安全。

所以，若能提供一种适于中途引接分歧接续作业的光缆接线壳，其单片式的一缆线进出端面，既可采用机械式又可采用热缩式进行中途引接分歧接续光缆的防水处理，则必然可以解决须备制不同功能的缆线进出端面而导致的诸多成本及困扰。虽然，为克服现有技术的不足，已发明一以热缩方式防水的部件，用具黏性和可塑性的防水胶物或弹性体防水衬垫，以螺接方式连接于一以机械式防水处理的单片式缆线进出端面；惟其缺点仍包括该缆线进出端面的结构因而丧失了一体化（前述单片式）的优势，且增加了零件的复杂性，并增加了以螺接方式连接的工序，以及增加了工料成本等等。

故而，若能改善现有技术中光缆接线壳，其中途引接分歧接续光缆的防水处理功能的不足、成本过高、施工质量不一及施工安全等诸多缺失，不仅

可以提升施工质量及施工安全，更可以大幅降低业者的建设及维运的成本。

职是之故，本案发明人鉴于一直技术中所产生的缺失，乃经悉心研究与探索，并一本锲而不舍的精神，终构思出本案的“具有连接部及中空管柱及被连接部的通信缆线接续分线壳”，以下为本案的简要说明。

5

发明内容

为了克服现有技术的不足，本发明的目的在于提供一种适于中途引接分歧接续作业的光缆接线壳，该接线壳包括至少一缆线进出端面，且该至少一缆线进出端面形成有至少一连接部可供即将进行中途引接分歧接续作业而准备以机械式防水部件进行防水处理的光缆，在不截断光纤芯线的情形下，对弯之后，以双条光缆的形式穿过该至少一连接部进出该接线壳；且该至少一缆线进出端面形成有至少一第一中空管柱可供即将进行中途引接分歧接续作业而准备以选自具分歧夹配件的热缩管及具填缝防水辅助装置配件的弹性收缩管二者之一进行防水处理的光缆，在不截断光纤芯线的情形下，对弯之后，以双条光缆的形式穿过该至少一第一中空管柱进出该接线壳。因此，本发明的光缆接线壳，其单一结构（一片式）的缆线进出端面，即可供进入接线壳的中途引接分歧接续光缆，选择采用机械式防水部件或弹性收缩管或热缩管进行防水处理。而现有技术中的光缆接线壳，其单一结构（一片式）的缆线进出端面，仅设置有一连接部供即将进行中途引接分歧接续作业而准备以机械式防水部件进行防水处理的光缆，在不截断光纤芯线的情形下，对弯之后，以双条光缆的形式穿过该至少一连接部进出该接线壳；或其单一结构（一片式）的缆线进出端面，仅设置有一第一中空管柱供即将进行中途引接分歧接续作业而准备以具分歧夹配件的热缩管进行防水处理的光缆，在不截断光纤芯线的情形下，对弯之后，以双条光缆的形式穿过该至少一第一中空管柱进出该接线壳。故而，本发明的光缆接线壳，以单一结构（一片式）的缆线进出端面，供进入接线壳的中途引接分歧接续光缆，选择采用机械式防水部件或弹性收缩管或热缩管进行防水处理，其缆线进出端面结构一体化、功能全面化的设计，大幅提升了一光缆接线壳中途引接分歧接续光缆防水处理方式的选择性，增加了施工作业灵活性，降低电信业者的成本，彻底解决了现

有技术中光缆接线壳中途引接分歧接续光缆防水处理方式选择性受限、施工不便、导致业者维运成本增加等诸多问题。

再者，本发明的光缆接线壳，更包括该至少一第一中空管柱形成于该至少一缆线进出端面的至少一连接部。由于光缆接线壳的体积越小越便于收容及设置，而其缆线进出端面缆线进出口的数量则是越多越便于缆线的接续及分线作业，而一只光缆接线壳通常只会用到一个中途引接分歧接续光缆进出口，分歧光缆的进出口则是愈多愈佳（通常为四个），为了让面积有限的缆线进出端面，能够被充分利用，所以本发明的接线壳缆线进出端面供中途引接分歧接续光缆进出的第一中空管柱及供中途引接分歧接续光缆进出的连接部可以共享同一个缆线进出口，因此，该第一中空管柱可以是形成于该缆线进出端面的连接部上。

再者，本发明的光缆接线壳，更包括该接线壳有至少一机械式防水部件，且该至少一机械式防水部件可与即将以双条光缆的形式穿过该至少一连接部而进入该接线壳进行中途引接分歧接续作业的光缆相结合，形成一第一防水结构，且该至少一机械式防水部件可与该至少一连接部相结合，形成一第二防水结构。故而本发明的接线壳，可以采用机械式防水部件，完成中途引接分歧接续光缆与缆线进出端面间的防水处理作业。

再者，本发明的光缆接线壳，更包括该机械式防水部件为选自紧束外壳、迫紧螺丝、具黏性和可塑性的防水胶物、弹性体防水衬垫及其组合所组成的组合的其中之一。

再者，本发明的光缆接线壳，更包括该接线壳有至少一热缩管及至少一分歧夹，且该至少一热缩管可于加热收缩后包覆于该至少一第一中空管柱的外部同时也包覆于以双条光缆的形式穿过该至少一第一中空管柱进入该接线壳进行中途引接分歧接续作业而衔接于该第一中空管柱外端的一部份光缆，形成一第三防水结构。故而本发明的接线壳，可以采用具分歧夹配件的热缩管，完成中途引接分歧接续光缆与缆线进出端面间的防水处理作业。而采用分歧夹的目的，是在热缩管未受热收缩之前，将分歧夹置于热缩管即将收缩包覆的双条光缆之间，令热缩管收缩后能紧密包覆该双条光缆。

再者，本发明的光缆接线壳，更包括该接线壳有至少一弹性收缩管及至

少一填缝防水辅助装置，且该至少一填缝防水辅助装置可与即将以双条光缆的形式穿过该至少一第一中空管柱而进入该接线壳进行中途引接分歧接续作业的光缆相结合，形成一第四防水结构，且该至少一弹性收缩管可供收束包覆于该至少一第一中空管柱的外部同时也包覆衔接于该第一中空管柱外端的至少一填缝防水辅助装置，形成一第五防水结构。故而本发明的接线壳，可以采用具填缝防水辅助装置配件的弹性收缩管，完成中途引接分歧接续光缆与缆线进出端面间的防水处理作业。弹性收缩管由高延展率（Elongation）及高抗拉强度（Tensile Strength）及良好的弹性恢复率之弹性体制成，弹性收缩管内衬有可以条带状抽除的塑料螺紋管状物以撑大其孔径，弹性收缩管防水方式，将被撑大孔径的弹性收缩管的一部份套于第一中空管柱的外部，而另一部份套于穿过第一中空管柱衔接于第一中空管柱外端的填缝防水辅助装置，当抽除内衬于弹性收缩管壁的硬质塑料螺紋管状物之后，弹性收缩管恢复成接近被撑大孔径之前的较小孔径，而该较小孔径小于第一中空管的外径及填缝防水辅助装置的外径，藉由弹性收缩管的径向收缩力，弹性收缩管即紧密包覆于第一中空管柱外部及填缝防水辅助装置，形成一紧束的第五防水结构。而使用填缝防水辅助装置的目的，是因为中途引接分歧接续的光缆，是在不截断光纤芯线的情形下，以双条光缆的形式，穿过光缆接线壳的缆线进出端面之缆线进出口，进入接线壳内进行接续及分线作业，而双条光缆之间的缝隙，必须藉由填缝防水辅助装置先形成一弹性收缩管收缩之后，没有其无法紧密包覆的凹陷缝隙之类椭圆形柱体或圆形柱体的第四防水结构。

再者，本发明的光缆接线壳，更包括该至少一填缝防水辅助装置为选自缆线紧束外壳、迫紧螺丝、具黏性和可塑性的防水胶物、弹性体防水衬垫及其组合所组成的组合的其中之一。

再者，本发明的光缆接线壳，其中该至少一缆线进出端面还形成有至少一第二中空管柱可供即将进行直线接续及分歧接续作业的光缆穿过，进出该接线壳。

再者，本发明的光缆接线壳，其中该至少一第二中空管柱可采用选自弹性收缩管及热缩管二者之一收束包覆于该至少一第二中空管柱的外部同时也包覆于穿过该第二中空管柱进入该接线壳而衔接于该第二中空管柱外端的一

部份缆线，形成一防水结构。由于直线接续及分歧接续作业的光缆，为在截断光纤芯线的情形下，以单条光缆的形式穿过第二中空管柱进出该接线壳，所以采用弹性收缩管进行光缆防水处理时，无须使用填缝防水辅助装置，而采用热缩管进行光缆防水处理时，亦无须使用分歧夹。

5 再者，本发明的光缆接线壳，更包括该接线壳内部有至少一第一固定装置，而该至少一第一固定装置以包括紧束环、紧束带、紧束夹具及其组合所组成的组合的其中之一，将引进该接线壳之缆线外被固定于该至少一第一固定装置。由于连接于光缆接线壳外的缆线，常因外力及惯性的影响而被摇动或拉动，进而影响缆线接续的传输质量及防水效果，故而本发明的光缆接线壳的内部设置有第一固定装置供固定引进的缆线外被，以避免引接于光缆接线壳内部之光缆，遭受光缆延伸于接线壳外部的缆线被牵动之影响而松动，
10 从而提升及确保缆线的传输质量及防水效果。

再者，本发明的光缆接线壳，更包括该接线壳内部有至少一光纤收容盘支架，而该至少一缆线进出端面之至少一第一中空管柱的位置，为设置于光缆经由至少一第一中空管柱进入该接线壳后的直线行程，不会被该至少一光纤收容盘支架上的光纤收容盘所阻挡和干涉的位置。故而，可以避免内部空间不大的光缆接线壳，主干光缆于进入接线壳后，遭受光纤收容盘的阻挡和干涉而必须立即弯曲，导致传输质量不良的问题，从而提升了缆线的传输质量并使通信缆线接续分线壳得以更小型化。
15

20 再者，本发明的光缆接线壳，更包括该至少一缆线进出端面之至少一第二中空管柱的位置，为设置于光缆经由至少一第二中空管柱进入该接线壳后的直线行程，不会被该至少一光纤收容盘支架上的光纤收容盘所阻挡和干涉的位置。

25 再者，本发明的光缆接线壳，更包括该接线壳内部有至少一第二固定装置，用于固定至少一光纤收容盘支架，且该至少一第二固定装置可以配合该至少一缆线进出端面供主干光缆穿过之进出口位置的不同，而将该至少一光纤收容盘支架固定于不同的位置。由于主干光缆其于光纤收容盘支架相关的固定、收容、配置等作业及相关零组件的位置多有既定的模式及技术要求，因此其缆线进出口的位置不适宜任意变换，惟必要时，变换主光缆进出口才

能得到最佳的效益；故而本发明的光缆接线壳内设置有该第二固定装置，供主干光缆于必要时，可以选择缆线进出端面上不同的缆线进出口，进入接线壳，而其于该光纤收容盘支架相关的固定、收容、配置等作业仍可依照既定的技术模式作业，以降低因变换主光缆进出口所造成的不利影响，从而提升
5 缆线进出端面之缆线进出口的应用范畴并确保相关作业的技术质量。

再者，本发明的光缆接线壳，更包括该接线壳有至少一第三固定装置，且该至少一第三固定装置有至少一第一固定部连接于至少一第二固定部，且该第一固定部以螺接的方式将该至少一第三固定装置固定于至少一缆线进出
10 端面之至少一连接部的二只螺接固定孔上，而该至少一第二固定部于该接线壳外部采用选自紧束环、紧束带、紧束夹具及其组合所组成的组合的其中之一
的组件，将穿过该至少一第一中空管柱而采用选自弹性收缩管及热缩管二者之一进行防水处理的光缆外被，固定于该至少一第三固定装置。由于连接于光缆接线壳外的缆线，常因外力及惯性的影响而被摇动或拉动，进而影响
15 设置于该缆线进出端面的缆线防水结构的紧密的防水效果，故而本发明的光缆接线壳的外部设置有该第三固定装置供固定衔接于防水结构外端之光缆的外被，以避免设置于该缆线进出端面的缆线防水结构，遭受光缆接线壳外部
衔接于防水结构外端之光缆摇动或拉动而影响防水结构的防水效果。

再者，本发明的光缆接线壳，更包括该至少一第三固定装置的至少一第一固定部以包括选自螺接、绑接、紧束夹具、紧束环、紧束带所组成的组合
20 的其中之一的方式固定于该至少一缆线进出端面上，而该至少一第二固定部以包括紧束环、紧束带、紧束夹具及其组合所组成的组合的其中之一，将穿过该至少一缆线进出端面缆线进出口引进该接线壳之缆线的外被固定于该至少一第二固定装置。

本发明并提出一种适于中途引接分歧接续作业的缆线接线壳，该接线壳
25 包括：一缆线进出端面；一连接部，配置于该缆线进出端面上，以供一缆线以对弯方式穿过该连接部进入该接线壳内；一第一中空管柱，连接至该连接部；以及一防水装置，用以包覆该被对弯的缆线。其中，该防水装置为选自自由一填缝防水辅助装置、一热缩式管及一弹性收缩管所组成的群组其中之一。

本发明另提出一种适于中途引接分歧接续作业的缆线接线壳，该接线壳

包括：一缆线进出端面；一连接部，配置于该缆线进出端面上；以及一填缝防水辅助装置，连接于该连接部，并用以包覆经过对弯的一缆线，形成一第一防水结构，该第一防水结构连接于该连接部。

5 附图概述

图 1 (A) ~ (B) 为本案实施例 1 的一种适于中途引接分歧接续作业的光缆接线壳的示意图，及可以选择采用机械式防水部件或弹性收缩管或热缩管进行中途引接分歧接续光缆的防水处理的示意图。

图 2 为本案实施例 1 的一种适于中途引接分歧接续作业的光缆接线壳采用热缩管进行中途引接分歧接续作业光缆的防水处理的示意图。

图 3 (A) ~ (D) 为本案实施例 1 的一种适于中途引接分歧接续作业的光缆接线壳采用机械式防水部件进行中途引接分歧接续作业光缆的防水处理的示意图，及其进行防水处理的操作示意图。

图 4 (A) ~ (C) 为本案实施例 1 的一种适于中途引接分歧接续作业的光缆接线壳采用弹性收缩管进行中途引接分歧接续作业光缆的防水处理的示意图，及其进行防水处理的操作示意图。

图 5 为本案实施例 1 的一种适于中途引接分歧接续作业的光缆接线壳的缆线进出端面还形成有六根第二中空管柱采用弹性收缩管进行防水处理的示意图。

图 6 为本案实施例 1 的一种适于中途引接分歧接续作业的光缆接线壳内部设有第一固定装置的示意图。

图 7 为本案实施例 1 的一种适于中途引接分歧接续作业的光缆接线壳内部设有第二固定装置的示意图。

图 8 为本案实施例 1 的一种适于中途引接分歧接续作业的光缆接线壳外部设有第三固定装置的示意图。

图 9 为本案实施例 2 的一种适于中途引接分歧接续作业的光缆接线壳其缆线进出端面的连接部及第一中空管柱分别独立形成于不同的位置的示意图。

本发明的较佳实施方式

本案所提出的 "一种适于中途引接分歧接续作业的光缆接线壳" 将可由以下的实施例说明而得到充分了解, 使得熟习本技艺的人士可以据以完成, 然而本案的实施并非可由下列实施例而被限制其实施形态, 熟习本技艺的人士仍可依据除既揭露的实施例的精神推演出其他实施例, 该等实施例皆当属于本发明的范围。

实施例 1

请参阅图 1 (A) 至图 1 (B), 为本案实施例 1 所使用的一种适于中途引接分歧接续作业的光缆接线壳 1 的示意图, 其有一缆线进出端面 2, 该缆线进出端面 2 形成有一连接部 3 及一第一中空管柱 4, 该第一中空管柱 4 为一体成形于该连接部 3 的内缘, 而即将进行中途引接分歧接续作业的光缆 5, 可在不截断光纤芯线 6 的情形下, 对弯之后, 以双条光缆的形式穿过该第一中空管柱 4 及该连接部 3 而进入该接线壳 1 内 (图 1 (A))。而以本发明实施例 1 进行中途引接分歧接续光缆 5 的防水处理时, 可以选择采用机械式防水部件 7 或弹性收缩管 8 或热缩管 9 进行中途引接分歧接续光缆 5 的防水处理 (图 1 (B)) , 其实施方式如下述。

请参阅图 2, 为本案实施例 1 采用热缩管 9 进行中途引接分歧接续作业光缆 5 的防水处理的示意图, 当采用热缩管 9 进行中途引接分歧接续作业光缆 5 的防水处理时, 除了须使用热缩管 9 之外, 还须使用分歧夹 901; 而将套置于该第一中空管柱 4 及穿过第一中空管柱 4 进入接线壳 1 的中途引接分歧接续光缆 5 上的热缩管 9 及分歧夹 901 加热之后, 可令热缩管 9 紧密收缩包覆于该第一中空管柱 4 的外部同时也包覆衔接于第一中空管柱 4 外端以双条光缆的形式穿过该第一中空管柱 4 而进入该接线壳 1 进行中途引接分歧接续作业的一部份光缆 5, 形成一第三防水结构, 即完成该中途引接分歧接续光缆 5 与该缆线进出端面 2 间的防水处理作业。

请参阅图 3 (A) 至图 3 (D) , 为本案实施例 1 采用机械式防水部件 7 进行中途引接分歧接续作业光缆 5 的防水处理的示意图, 而本案实施例 1 的机械式防水部件 7, 包括二片紧束外壳 701、迫紧螺丝 702、具黏性和可塑性

的防水胶带 703 及弹性体防水衬垫 704 (图 3 (A)) ; 当本案实施例 1 采用机械式防水部件 7 进行中途引接分歧接续作业光缆 5 的防水处理时 , 先在不损坏该连接部 3 的情形之下 , 将一体成形于缆线进出端面的连接部 3 内缘的第一中空管柱 4 锯除 (图 3 (B)) , 并将具黏性和可塑性的防水胶带 703 铺设于一片紧束外壳 701 具收容双条光缆凹槽的一侧 , 且以具黏性和可塑性的防水胶带 703 紧密包卷缠绕于即将在不截断光纤芯线 6 的情形下对弯之后以双条光缆的形式穿过该连接部 3 进入该接线壳 1 进行中途引接分歧接续作业的光缆 5 之该双条光缆准备与该紧束外壳 701 相结合的部位 , 再用迫紧螺丝 702 将该二片紧束外壳 701 锁紧 , 形成第一防水结构 (图 3 (C)) , 再将弹性体防水衬垫 704 置于该连接部 3 准备与该紧束外壳 701 相结合的部位 , 再将准备进行中途引接分歧作业的光缆 5 穿过该连接部 3 进入该接线壳 1 内 , 再将该紧束外壳 701 与连接部 3 间 , 以螺接方式接合 , 形成一紧密的第二防水结构 (图 3 (D)) , 即完成该中途引接分歧接续光缆 5 与该缆线进出端面 2 间的防水处理作业。

15 请参阅图 4 (A) 至图 4 (C) , 为本案实施例 1 采用弹性收缩管 8 进行中途引接分歧接续作业光缆 5 的防水处理的示意图 , 当采用弹性收缩管 8 进行中途引接分歧接续作业光缆 5 的防水处理时 , 不必锯除连接部 3 内缘的第一中空管柱 4 , 而须使用弹性收缩管 8 及填缝防水辅助装置 , 本案实施例 1 的填缝防水辅助装置 , 包括二片半椭圆形具收容双条光缆凹槽的缆线紧束壳体 801、迫紧螺丝 802、双面具黏性和可塑性的防水胶带 803 及单面具黏性的弹性体防水胶带 804 (图 4 (A)) ; 先将双面具黏性和可塑性的防水胶带 803 铺设于其中的一片半椭圆形缆线紧束壳体 801 具收容双条光缆凹槽的一侧 , 并将双面具黏性和可塑性的防水胶带 803 缠绕于即将在不截断光纤芯线 6 的情形下对弯之后以双条光缆的形式穿过该第一中空管柱 4 进入该接线壳 1 进行中途引接分歧接续作业的光缆 5 的该双条光缆准备与该半椭圆形缆线紧束壳体 801 相结合的部位 , 再用迫紧螺丝 802 将该二片半椭圆形缆线紧束壳体 801 锁紧 , 形成一圆柱形的防水结构 , 再去除二片半椭圆形缆线紧束壳体 801 外侧接缝处因锁紧而被挤压出的多余残留的双面具黏性和可塑性的防水胶带 803 , 再用单面具黏性的弹性体防水胶带 804 缠绕于已形成一圆柱形的二片半椭圆形缆线紧束壳体 801 的外侧 , 而该双条光缆与二片半椭圆形缆

线紧束壳体 801 间形成一第四防水结构 (图 4 (B)) ; 再将该弹性收缩管 8 套入该已形成第四防水结构而即将进行中途引接分歧接续作业而准备以弹性收缩管 8 进行防水处理的光缆 5, 并将已形成第四防水结构的该光缆 5 在不截断光纤芯线 6 的情形下对弯之后以双条光缆的形式穿过该第一中空管柱 4 5 进入该接线壳 1 并予固定, 再用该弹性收缩管 8 收束包覆于该第一中空管柱 4 的外部及该第四防水结构未穿入该第一中空管柱 4 的类椭圆形柱体, 形成一第五防水结构 (图 4 (C)), 即完成该中途引接分歧接续光缆 5 与该缆线进出端面 2 间的防水处理作业。

10 请参阅图 5, 为本案实施例 1 所使用的一种适于中途引接分歧接续作业的光缆接线壳 1 的缆线进出端面 2 示意图, 其缆线进出端面 2 还形成有六根第二中空管柱 10 可供即将进行直线接续及分歧接续作业的光缆 11 穿过而进出该接线壳 1, 而该第二中空管柱 10 也为采用弹性收缩管 8 (也可以选择采用热缩管 9) 收束包覆于该第二中空管柱 10 的外部同时也包覆于穿过该第二中空管柱进入该接线壳而衔接于该第二中空管柱外端的一部份缆线 11, 形成一防水结构 (图 5)。而该第二中空管柱 10 及缆线 11 的外径较细小或刮伤时, 可以采用单面具黏性的弹性体防水胶带 804 缠绕以扩大其外径至适于该弹性收缩管 8 收束包覆防水的尺寸及填补刮痕。

20 请参阅图 6, 为本案实施例 1 所使用的一种适于中途引接分歧接续作业的光缆接线壳 1 内部的示意图, 其接线壳 1 内部还设置有第一固定装置 12, 而该第一固定装置 12 以不锈钢紧束环 13, 将引进该接线壳之光缆 11 外被固定于该第一固定装置 12。

25 请参阅图 7, 为本案实施例 1 所使用的一种适于中途引接分歧接续作业的光缆接线壳 1 内部的示意图, 其接线壳 1 内部还设置有光纤收容盘支架 14, 而该缆线进出端面 2 供中途引接分歧接续的主干光缆 5 穿过的第一中空管柱 4 及供直线接续主干光缆 501 穿过的第二中空管柱 10 的位置, 为设置于主干光缆 5、501 进入该接线壳 1 后的直线行程, 不会被该光纤收容盘支架 14 上的光纤收容盘 15 所阻挡和干涉的位置; 且接线壳 1 内部还设置有第二固定装置 16, 用于固定光纤收容盘支架 14, 且该第二固定装置 16 可以配合该缆线进出端面 2 供主干光缆 5、501 穿过的进出口位置的不同, 而固定该光纤收容

盘支架 14 于不同的位置 (图 7)。此外, 本案实施例 1 所使用的一种适于中途引接分歧接续作业的光缆接线壳 1, 其缆线进出端面 2 的第二中空管柱 10 供分歧接续光缆 11 穿过的进出口的位置, 亦设置于光缆 6 进入该接线壳 1 后的直线行程, 不会被该光纤收容盘支架 14 上的光纤收容盘 15 所阻挡和干涉的位置 (图 6)。

请参阅图 8, 为本案实施例 1 所使用的一种适于中途引接分歧接续作业的光缆接线壳 1 的示意图, 当采用热缩管 9 进行中途引接分歧接续作业光缆 5 的防水处理时, 可以采用一第三固定装置 17, 于接线壳 1 的外部, 固定穿过第一中空管柱 4 以热缩管 9 进行防水处理的光缆, 而该第三固定装置 17 包括第一固定部 18 及连接于该第一固定部 18 的第二固定部 19, 该第一固定部 18 以螺接的方式将该第三固定装置 17 固定于缆线进出端面 2 的连接部 3 外侧的二只螺接固定孔上, 而该第二固定部 19 以不锈钢紧束环 20 将热缩管 9 防水结构端外的光缆 5 外被固定于该第三固定装置 17 上, 以避免移动接线壳 1 时, 连接于接线壳 1 外部的光缆 5 被弯曲扭动的影响, 导致该缆线进出端面 2 的热缩管 9 防水结构松脱。

实施例 2

请参阅图 9, 为本案实施例 2 所使用的一种适于中途引接分歧接续作业的光缆接线壳 1 的示意图, 其缆线进出端面 2 形成的连接部 3 及第一中空管柱 4, 也可以分别独立形成于不同的位置。

藉由上述实施例 1~2 的说明, 本发明的一种具有连接部及中空管柱及被连接部的通信缆线接续分线壳, 克服了现有技术中的功能不足、成本过高、施工质量不一及施工安全等诸多缺失, 不仅强化了整体功能, 更提升了施工质量及施工安全, 并且大幅的降低了相关业者的建设及维运的成本。

本案得由熟悉此技艺之人任施匠思而为诸般修饰, 然皆不脱如附申请范围所欲保护者。

权 利 要 求 书

1、一种适于中途引接分歧接续作业的光缆接线壳，该接线壳包括至少一
5 缆线进出端面，且该至少一缆线进出端面形成有至少一连接部可供即将进行
中途引接分歧接续作业而准备以机械式防水部件进行防水处理的光缆，在不
截断光纤芯线的情形下，对弯之后，以双条光缆的形式穿过该至少一连接部
10 进出该接线壳；且该至少一缆线进出端面形成有至少一第一中空管柱可供即
将进行中途中引接分歧接续作业而准备以选自具分歧夹配件的热缩管及具填缝
防水辅助装置配件的弹性收缩管二者的一进行防水处理的光缆，在不截断光
纤芯线的情形下，对弯之后，以双条光缆的形式穿过该至少一第一中空管柱
15 进出该接线壳。

2、如权利要求 1 所述的光缆接线壳，更包括该至少一第一中空管柱形成
于该至少一缆线进出端面的至少一连接部。

3、如权利要求 2 所述的光缆接线壳，更包括该接线壳有至少一机械式防
15 水部件，且该至少一机械式防水部件可与即将以双条光缆的形式穿过该至少
一连接部而进入该接线壳进行中途中引接分歧接续作业的光缆相结合，形成一
第一防水结构，且该至少一机械式防水部件可与该至少一连接部相结合，形
成一第二防水结构。

4、如权利要求 3 所述的光缆接线壳，更包括该机械式防水部件为选自紧
20 束外壳、迫紧螺丝、具黏性和可塑性的防水胶物、弹性体防水衬垫及其组合
所组成的组合的其中之一。

5、如权利要求 1 所述的光缆接线壳，更包括该接线壳有至少一热缩管及
25 至少一分歧夹，且该至少一热缩管可于加热收缩后包覆于该至少一第一中空
管柱的外部同时也包覆于以双条光缆的形式穿过该至少一第一中空管柱进入
该接线壳进行中途中引接分歧接续作业而衔接于该第一中空管柱外端的一部份
光缆，形成一第三防水结构。

6、如权利要求 1 所述的光缆接线壳，更包括该接线壳有至少一弹性收缩

管及至少一填缝防水辅助装置，且该至少一填缝防水辅助装置可与即将以双
条光缆的形式穿过该至少一第一中空管柱而进入该接线壳进行中途引接分歧
接续作业的光缆相结合，形成一第四防水结构，且该至少一弹性收缩管可供
收束包覆于该至少一第一中空管柱的外部同时也包覆衔接于该第一中空管柱
5 外端的至少一填缝防水辅助装置，形成一第五防水结构。

7、如权利要求 6 所述的光缆接线壳，更包括该至少一填缝防水辅助装置
为选自缆线紧束外壳、迫紧螺丝、具黏性和可塑性的防水胶物、弹性体防水
衬垫及其组合所组成的组合的其中之一。

8、如权利要求 1 所述的光缆接线壳，其中该至少一缆线进出端面还形成
10 有至少一第二中空管柱可供即将进行直线接续及分歧接续作业的光缆穿过，
进出该接线壳。

9、如权利要求 8 所述的光缆接线壳，其中该至少一第二中空管柱可采用
选自弹性收缩管及热缩管二者的一收束包覆于该至少一第二中空管柱的外部
同时也包覆于穿过该第二中空管柱进入该接线壳而衔接于该第二中空管柱外
15 端的一部份缆线，形成一防水结构。

10、如权利要求 1 所述的光缆接线壳，更包括该接线壳内部有至少一第
一固定装置，而该至少一第一固定装置为以包括紧束环、紧束带、紧束夹具
及其组合所组成的组合的其中之一，将引进该接线壳的缆线外被固定于该至
少一第一固定装置。

20 11、如权利要求 10 所述的光缆接线壳，更包括该接线壳内部有至少一光
纤收容盘支架，而该至少一缆线进出端面的至少一第一中空管柱的位置，为
设置于光缆经由至少一第一中空管柱进入该接线壳后的直线行程，不会被该
至少一光纤收容盘支架上的光纤收容盘所阻挡和干涉的位置。

25 12、如权利要求 11 所述的光缆接线壳，更包括该至少一缆线进出端面的
至少一第二中空管柱的位置，为设置于光缆经由至少一第二中空管柱进入该
接线壳后的直线行程，不会被该至少一光纤收容盘支架上的光纤收容盘所阻
挡和干涉的位置。

13、如权利要求 12 所述的光缆接线壳，更包括该接线壳内部有至少一第二固定装置，用于固定至少一光纤收容盘支架，且该至少一第二固定装置可以配合该至少一缆线进出端面供主干光缆穿过的进出口位置的不同，而将该至少一光纤收容盘支架固定于不同的位置。

5 14、如权利要求 13 所述的光缆接线壳，更包括该接线壳有至少一第三固定装置，且该至少一第三固定装置有至少一第一固定部连接于至少一第二固定部，且该第一固定部以螺接的方式将该至少一第三固定装置固定于至少一缆线进出端面的至少一连接部的二只螺接固定孔上，而该至少一第二固定部于该接线壳外部采用选自紧束环、紧束带、紧束夹具及其组合所组成的组合的其中之一一的组件，将穿过该至少一第一中空管柱而采用选自弹性收缩管及热缩管二者之一进行防水处理的光缆外被，固定于该至少一第三固定装置。

15 15、如权利要求 14 所述的光缆接线壳，更包括该至少一第三固定装置的至少一第一固定部以包括选自螺接、铆接、紧束夹具、紧束环、紧束带所组成的组合的其中之一的方式固定于该至少一缆线进出端面上，而该至少一第二固定部以包括紧束环、紧束带、紧束夹具及其组合所组成的组合的其中之一，将穿过该至少一缆线进出端面缆线进出口引进该接线壳的缆线的外被固定于该至少一第二固定装置。

16、一种适于中途引接分歧接续作业的缆线接线壳，该接线壳包括：
一缆线进出端面；
20 一连接部，配置于该缆线进出端面上，以供一缆线以对弯方式穿过该连接部进入该接线壳内；
一第一中空管柱，连接至该连接部；以及
一防水装置，用以包覆该被对弯的缆线，
其中，该防水装置为选自一填缝防水辅助装置、一热缩式管及一弹性
25 收缩管所组成的组合其中之一。

17、一种适于中途引接分歧接续作业的缆线接线壳，该接线壳包括：
一缆线进出端面；

一连接部，配置于该缆线进出端面上；以及

一填缝防水辅助装置，连接于该连接部，并用以包覆经过对弯的一缆线，形成一第一防水结构，该第一防水结构连接于该连接部。

经修改的权利要求

国际局收到日 :201 1年5月 18 日(18.05.201 1)

1、一种适于中途引接分歧接续作业的光缆接线壳，该接线壳包括至少一缆线进出端面，且该至少一缆线进出端面形成有至少一连接部可供即将进行中途引接分歧接续作业而准备以机械式防水部件进行防水处理的光缆，在不截断光纤芯线的情形下，对弯之后，以双条光缆的形式穿过该至少一连接部进出该接线壳；且该至少一缆线进出端面形成有至少一第一中空管柱可供即将进行中途引接分歧接续作业而准备以选自具分歧夹配件的热缩管及具填缝防水辅助装置配件的弹性收缩管二者的一进行防水处理的光缆，在不截断光纤芯线的情形下，对弯之后，以双条光缆的形式穿过该至少一第一中空管柱进出该接线壳。

2、如权利要求 1 所述的光缆接线壳，更包括该至少一第一中空管柱形成于该至少一缆线进出端面的至少一连接部。

3、如权利要求 2 所述的光缆接线壳，更包括该接线壳有至少一机械式防水部件，且该至少一机械式防水部件可与即将以双条光缆的形式穿过该至少一连接部而进入该接线壳进行中途引接分歧接续作业的光缆相结合，形成一第一防水结构，且该至少一机械式防水部件可与该至少一连接部相结合，形成一第二防水结构。

4、如权利要求 3 所述的光缆接线壳，更包括该机械式防水部件为选自紧束外壳、迫紧螺丝、具黏性和可塑性的防水胶物、弹性体防水衬垫及其组合所组成的组合的其中之一。

5、如权利要求 1 所述的光缆接线壳，更包括该接线壳有至少一热缩管及至少一分歧夹，且该至少一热缩管可于加热收缩后包覆于该至少一第一中空管柱的外部同时也包覆于以双条光缆的形式穿过该至少一第一中空管柱进入该接线壳进行中途引接分歧接续作业而衔接于该第一中空管柱外端的一部份光缆，形成一第三防水结构。

6、如权利要求 1 所述的光缆接线壳，更包括该接线壳有至少一弹性收

缩管及至少一填缝防水辅助装置,且该至少一填缝防水辅助装置可与即将以双条光缆的形式穿过该至少一第一中空管柱而进入该接线壳进行中途引接分歧接续作业的光缆相结合,形成一第四防水结构,且该至少一弹性收缩管可供收束包覆于该至少一第一中空管柱的外部同时也包覆衔接于该第一中空管柱外端的至少一填缝防水辅助装置,形成一第五防水结构。

7、如权利要求 6 所述的光缆接线壳,更包括该至少一填缝防水辅助装置为选自缆线紧束外壳、迫紧螺丝、具黏性和可塑性的防水胶物、弹性体防水衬垫及其组合所组成的组合的其中之一。

8、如权利要求 1 所述的光缆接线壳,其中该至少一缆线进出端面还形成有至少一第二中空管柱可供即将进行直线接续及分歧接续作业的光缆穿过,进出该接线壳。

9、如权利要求 8 所述的光缆接线壳,其中该至少一第二中空管柱可采用选自弹性收缩管及热缩管二者的一收束包覆于该至少一第二中空管柱的外部同时也包覆于穿过该第二中空管柱进入该接线壳而衔接于该第二中空管柱外端的一部份缆线,形成一防水结构。

10、如权利要求 1 所述的光缆接线壳,更包括该接线壳内部有至少一第一固定装置,而该至少一第一固定装置为以包括紧束环、紧束带、紧束夹具及其组合所组成的组合的其中之一,将引进该接线壳的缆线外被固定于该至少一第一固定装置。

11、如权利要求 10 所述的光缆接线壳,更包括该接线壳内部有至少一光纤收容盘支架,而该至少一缆线进出端面的至少一第一中空管柱的位置,为设置于光缆经由至少一第一中空管柱进入该接线壳后的直线行程,不会被该至少一光纤收容盘支架上的光纤收容盘所阻挡和干涉的位置。

12、如权利要求 11 所述的光缆接线壳,更包括该至少一缆线进出端面的至少一第二中空管柱的位置,为设置于光缆经由至少一第二中空管柱进入该接线壳后的直线行程,不会被该至少一光纤收容盘支架上的光纤收容盘所阻挡和干涉的位置。

13、如权利要求 12 所述的光缆接线壳，更包括该接线壳内部有至少一第二固定装置，用于固定至少一光纤收容盘支架，且该至少一第二固定装置可以配合该至少一缆线进出端面供主干光缆穿过的进出口位置的不同，而将该至少一光纤收容盘支架固定于不同的位置。

5 14、如权利要求 13 所述的光缆接线壳，更包括该接线壳有至少一第三固定装置，且该至少一第三固定装置有至少一第一固定部连接于至少一第二固定部，且该第一固定部以螺接的方式将该至少一第三固定装置固定于至少一缆线进出端面的至少一连接部的二只螺接固定孔上，而该至少一第二固定部于该接线壳外部采用选自紧束环、紧束带、紧束夹具及其组合所组成的组合的其中之一组件，将穿过该至少一第一中空管柱而采用选自弹性收缩管及热缩管二者之一进行防水处理的光缆外被，固定于该至少一第三固定装置。

15 15、如权利要求 14 所述的光缆接线壳，更包括该至少一第三固定装置的至少一第一固定部以包括选自螺接、笋接、紧束夹具、紧束环、紧束带所组成的组合的其中之一的方式固定于该至少一缆线进出端面上，而该至少一第二固定部以包括紧束环、紧束带、紧束夹具及其组合所组成的组合的其中之一，将穿过该至少一缆线进出端面缆线进出口引进该接线壳的缆线的外被固定于该至少一第二固定装置。

20 16、一种适于中途引接分歧接续作业的缆线接线壳，该接线壳包括：
—缆线进出端面；
—连接部，配置于该缆线进出端面上，允许缆线以对弯方式穿过该连接部进出该接线壳内；以及

—第一中空管柱，连接至该连接部，
其中，该连接部允许缆线以机械式防水装置来防水，该第一中空管柱允许缆线以选自热缩式管及弹性收缩管其中之一来防水。

25 17、一种适于中途引接分歧接续作业的缆线接线壳，该接线壳包括：
—缆线进出端面；

—连接部和一第一中空管柱，配置于该缆线进出端面上；以及

—填缝防水辅助装置，

其中，该连接部允许缆线以机械式防水装置来防水，该第一中空管柱允许缆线以选自热缩式管及弹性收缩管其中之一来防水，该填缝防水辅助装置

5 包覆对弯的缆线形成一第一防水结构。

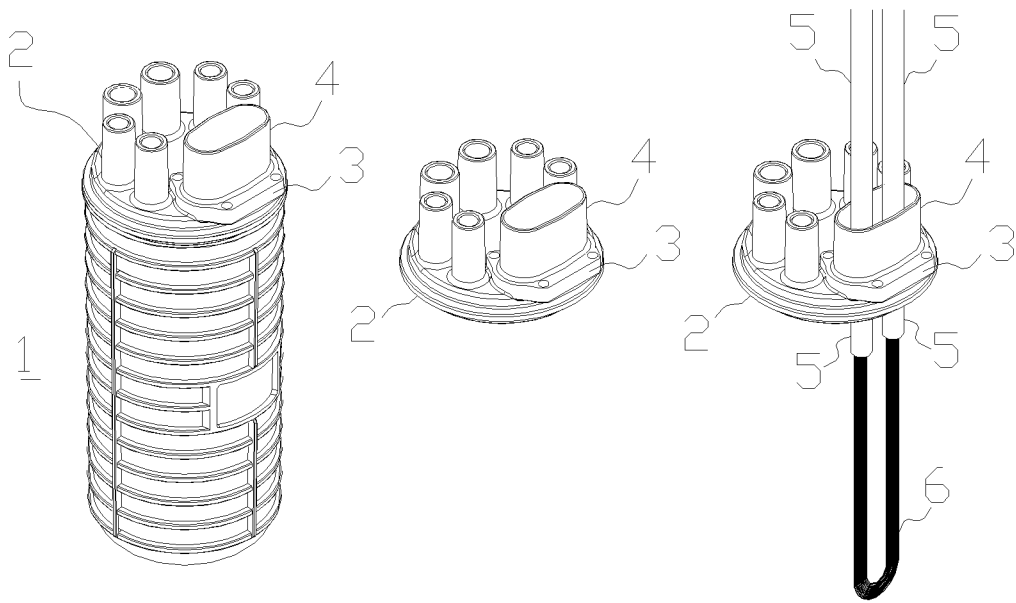


图 1 (A)

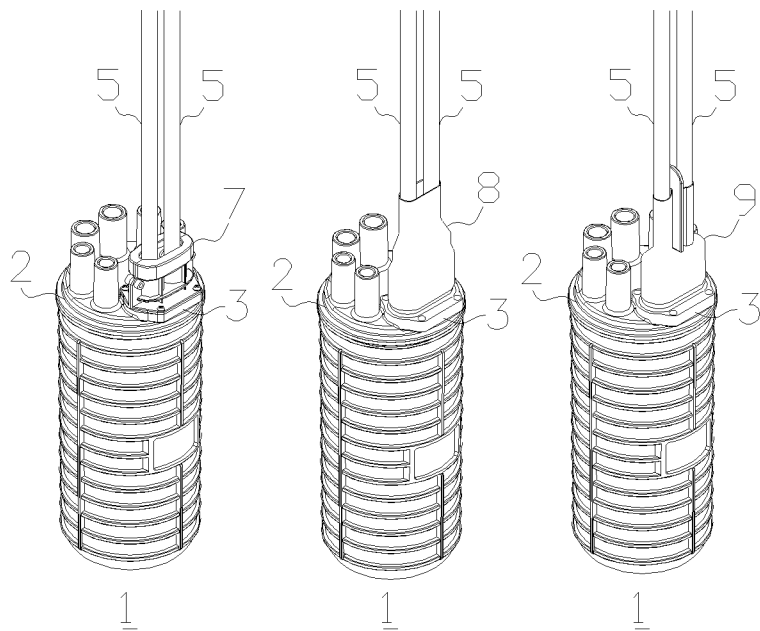


图 1 (B)

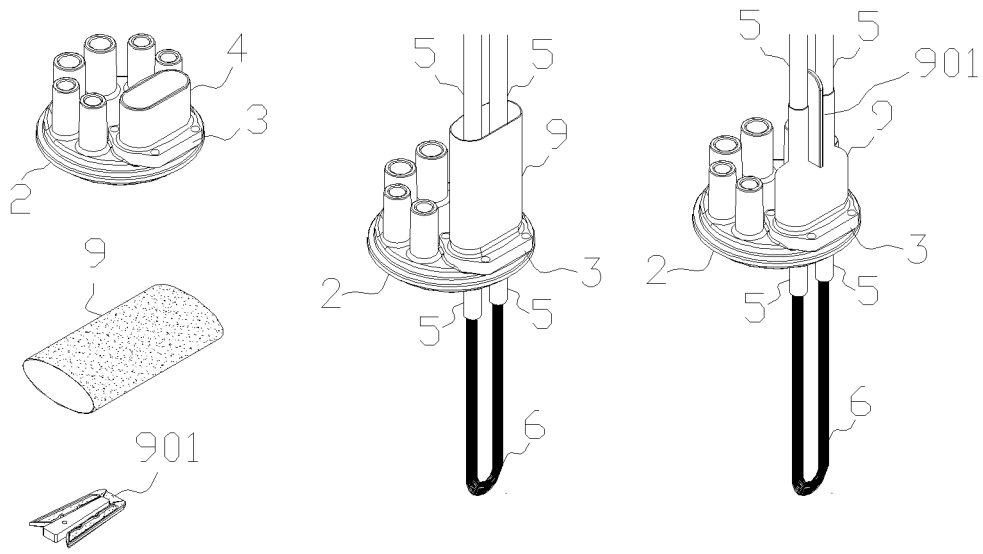


图 2

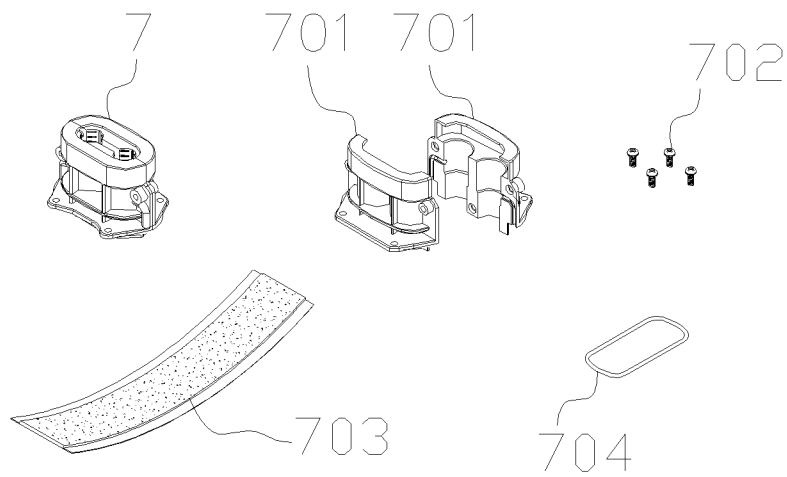


图 3 (A)

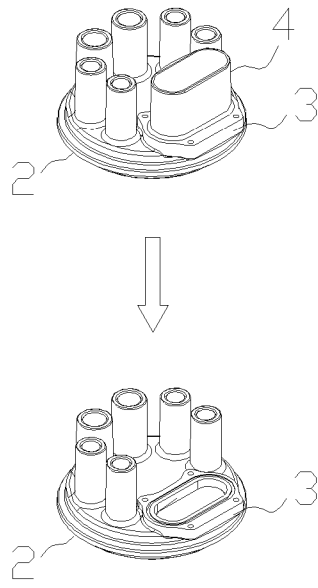


图 3 (B)

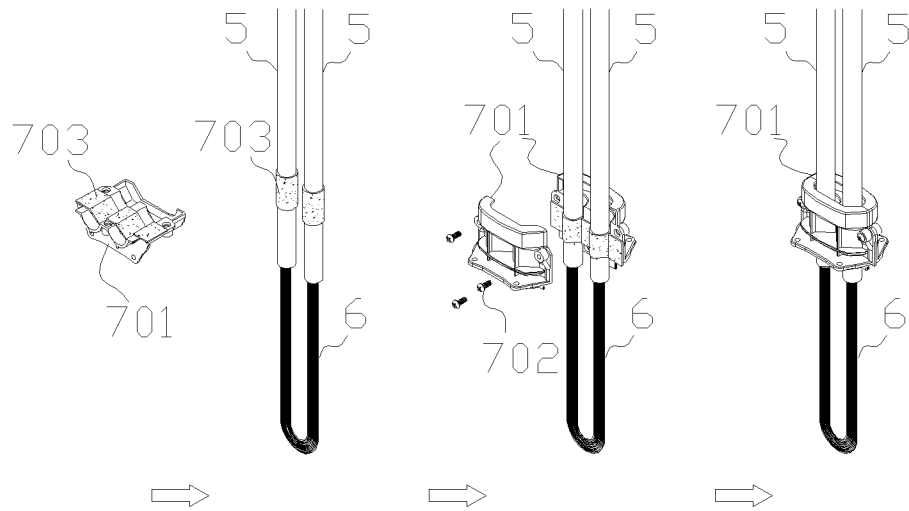


图 3 (C)

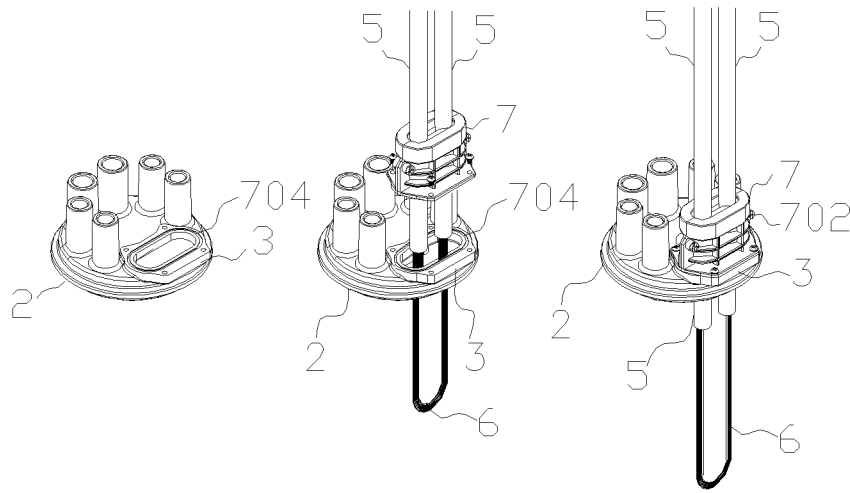


图 3 (D)

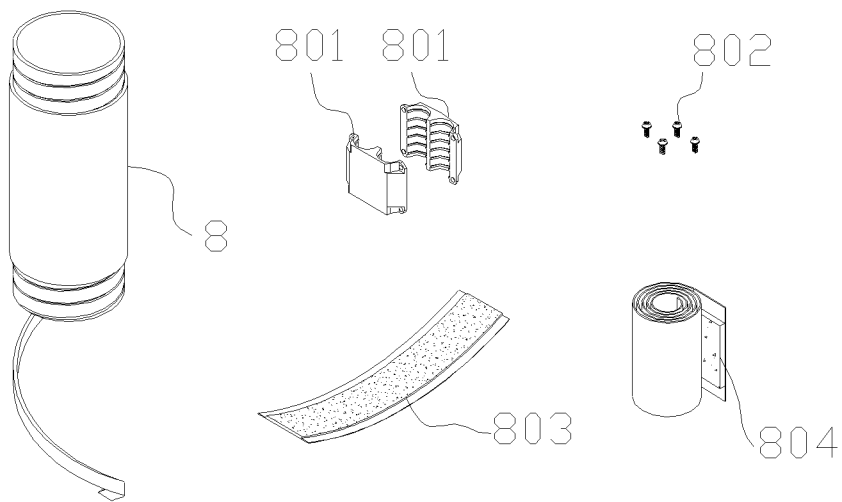


图 4 (A)

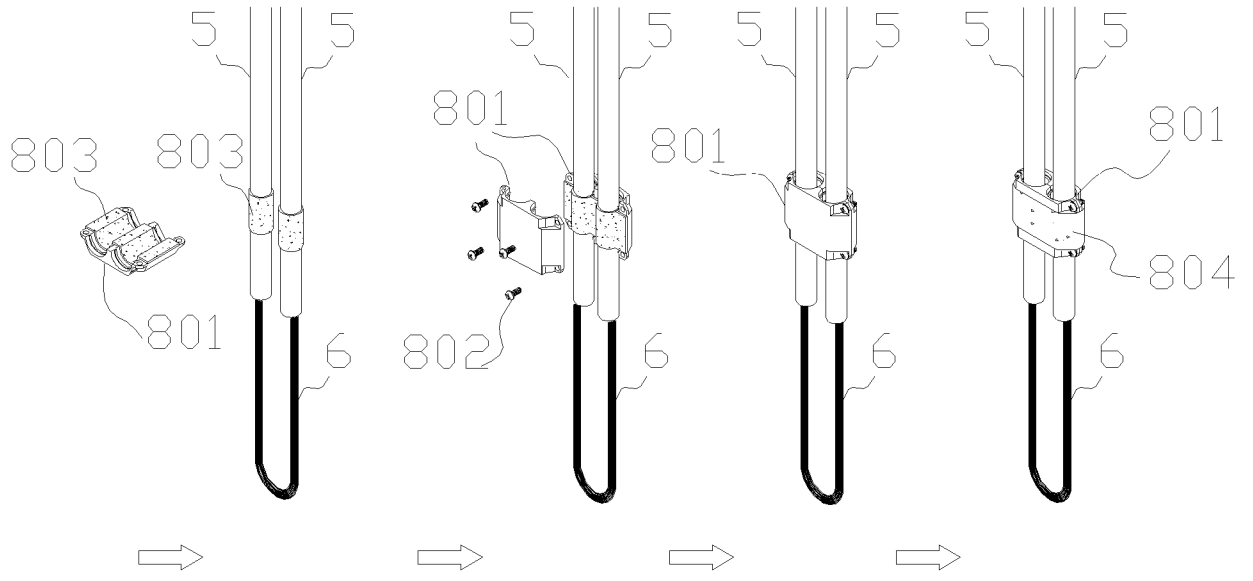


图 4 (B)

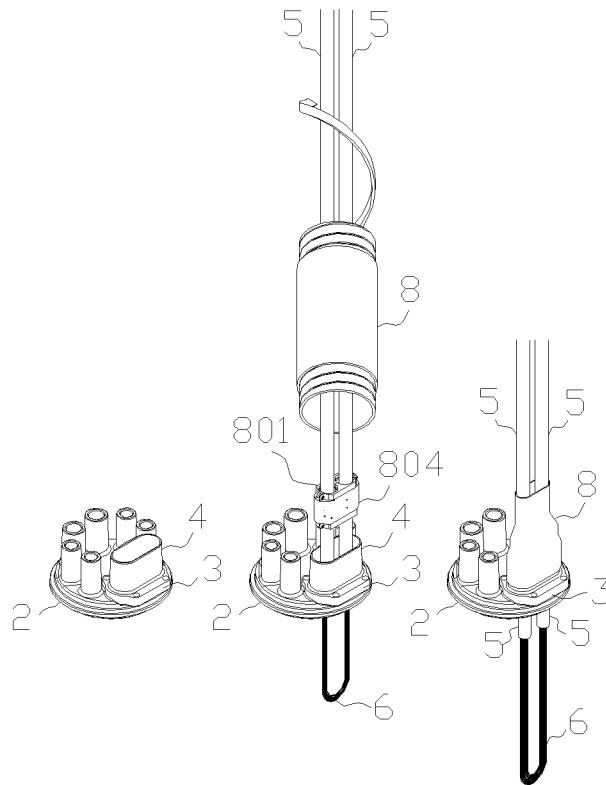


图 4 (C)

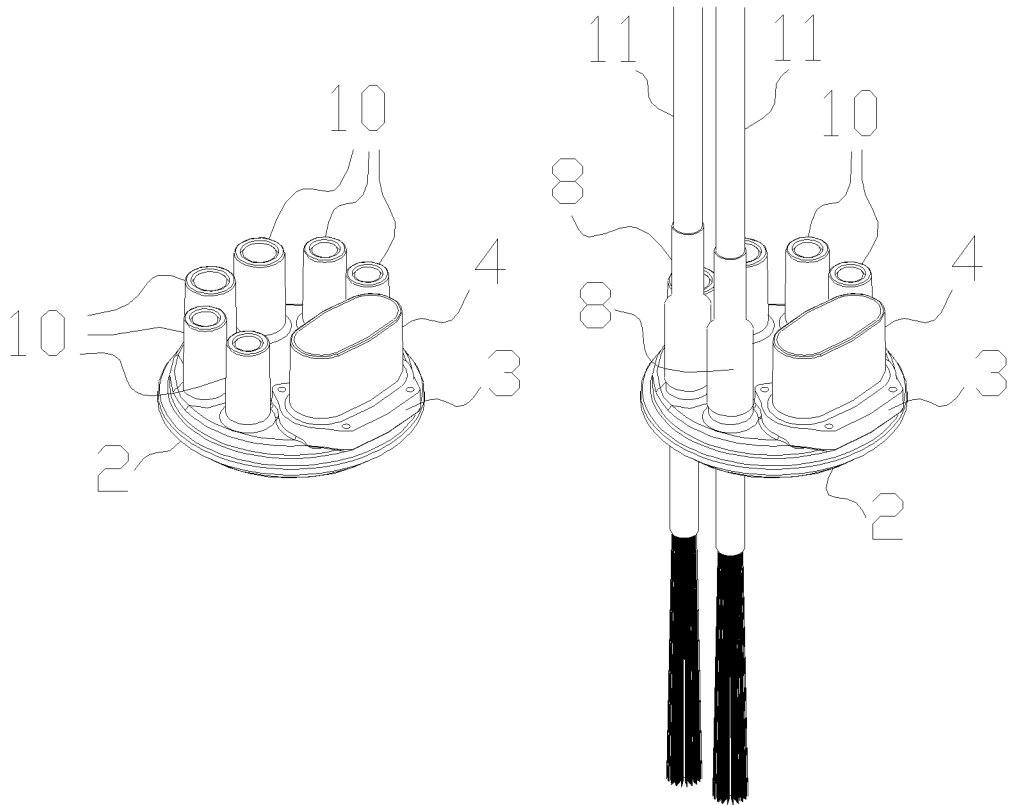


图 5

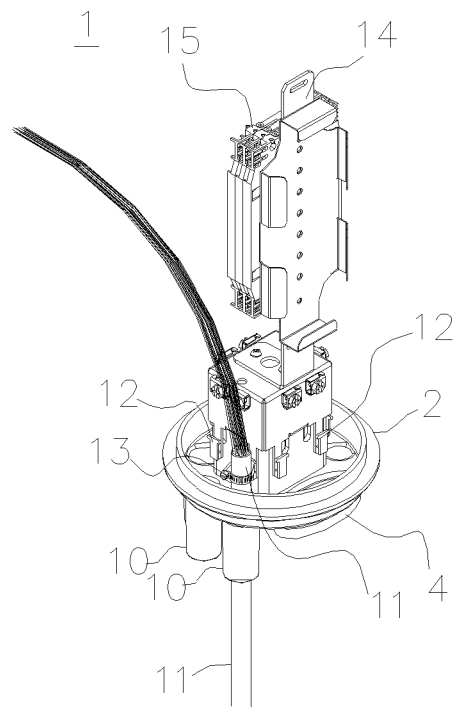


图 6

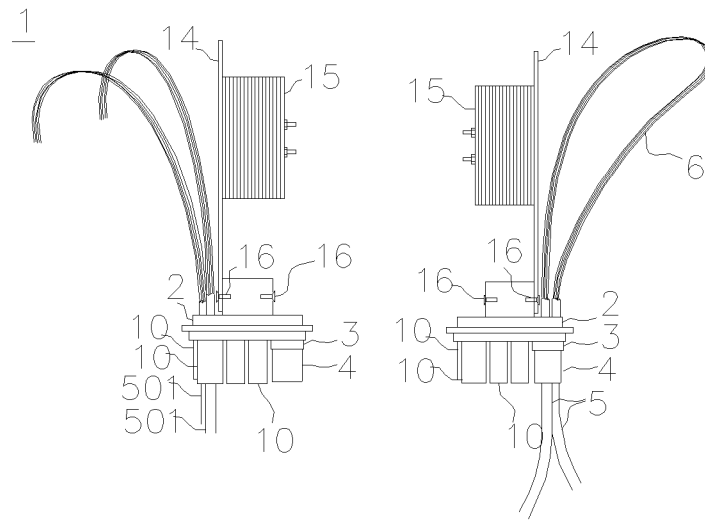


图 7

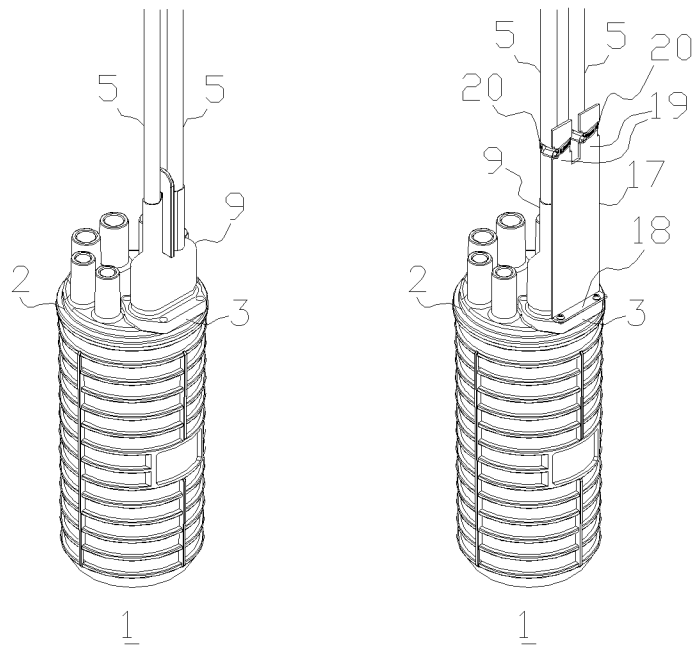


图 8

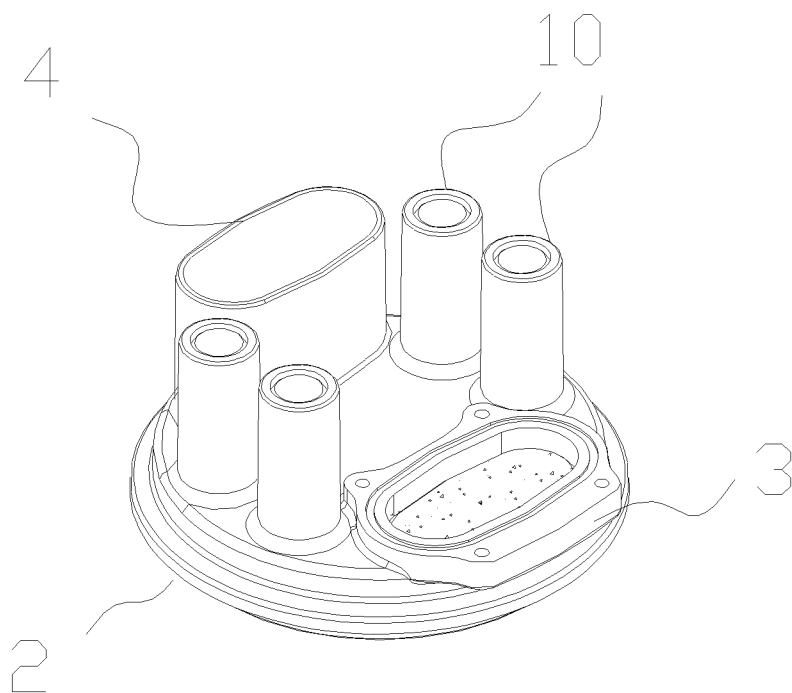


图 9

INTERNATIONAL SEARCH REPORT

International application No.

PCT/CN20 10/074947

A. CLASSIFICATION OF SUBJECT MATTER

SEE EXTRA SHEET

According to International Patent Classification (IPC) or to both national classification and IPC

B. FIELDS SEARCHED

Minimum documentation searched (classification system followed by classification symbols)

IPC: G02B, H02G

Documentation searched other than minimum documentation to the extent that such documents are included in the fields searched

Electronic data base consulted during the international search (name of data base and, where practicable, search terms used)

SIPOABS,DWPI,CNXT,CNABS,CPRSABS: cable?, optic+, fiber?, inlet+, outlet+, seal+, water, proof+, resist+, stop+, prevent+, waterproof+, watertight+, damp, moisture, humidity, heat, hot, thernal+, shrink+, shrunk+, mechanic+, flexib+. , elastic+, branch+, connect+, join+, split+, splic+

C. DOCUMENTS CONSIDERED TO BE RELEVANT

Category *	Citation of document, with indication, where appropriate, of the relevant passages	Relevant to claim No.
A	US6184467B 1 (ALCATEL)06 Feb. 2001 (06.02.2001) column 2 ,line 44-column 4 line 55, fig. 1	1-17
A	TW370087U1 (WANG, Rongji) 01 Dec. 2009 (01.12.2009) description page 3,lines 3-15, page 7 ,lines 6-12, fig. 7	1-17
A	TW37 1243U 1 (QI, Yufen)21 Dec. 2009 (21.12.2009)description page 3, line 11-page 7, line 24, figs. 1-4	1-17
A	WO2010047920A2 (3M INNOVATIVE PROPERTIES COMPANY) 29 Apr. 2010 (29.04.2010) the whole document	1-17
A	JP2002139634A (FUJIKURA LTD) 17 May 2002 (17.05.2002) the whole document	1-17

Further documents are listed in the continuation of Box C. See patent family annex.

* Special categories of cited documents:	“T” later document published after the international filing date or priority date and not in conflict with the application but cited to understand the principle or theory underlying the invention
“A” document defining the general state of the art which is not considered to be of particular relevance	“X” document of particular relevance; the claimed invention cannot be considered novel or cannot be considered to involve an inventive step when the document is taken alone
“E” earlier application or patent but published on or after the international filing date	“Y” document of particular relevance; the claimed invention cannot be considered to involve an inventive step when the document is combined with one or more other such documents, such combination being obvious to a person skilled in the art
“L” document which may throw doubts on priority claim (S) or which is cited to establish the publication date of another citation or other special reason (as specified)	“&” document member of the same patent family
“O” document referring to an oral disclosure, use, exhibition or other means	
“P” document published prior to the international filing date but later than the priority date claimed	

Date of the actual completion of the international search
28 Mar. 2011(28.03.2011)

Date of mailing of the international search report
07 Apr. 2011 (07.04.2011)

Name and mailing address of the ISA/CN
The State Intellectual Property Office, the P.R.China
6 Xitucheng Rd., Jimen Bridge, Haidian District, Beijing, China
100088
Facsimile No. 86-10-62019451

Authorized officer
GAO, Wang
Telephone No. (86-10)62084085

INTERNATIONAL SEARCH REPORT

International application No.

PCT/CN20 10/074947

C (Continuation). DOCUMENTS CONSIDERED TO BE RELEVANT		
Category: *	Citation of document, with indication, where appropriate, of the relevant passages	Relevant to claim No.
A	W09933154A1 (HUBER&SUHNER AG) 01 Jul. 1999 (01.07. 1999) the whole document	1-17
A	US2005039940A1 (EAGAN, Fallon)24 Feb. 2005 (24.02.2005)the whole document	1-17
A	CN201266258Y (Ru, Zhikang) 01 Jul. 2009 (01.07.2009) the whole document	1-17
A	CN20131 1506Y (ZHEJIANG CHAOQIAN COMM EQUIPME) 16 Sep.2009 (16.09.2009) the whole document	1-17

INTERNATIONAL SEARCH REPORT
Information on patent family members

International application No.

PCT/CN20 10/074947

Patent Documents referred in the Report	Publication Date	Patent Family	Publication Date
US6184467B 1	06.02.2001	EP0942506A1	15.09.1999
		FR2775844A1	10.09.1999
		CN1228635A	15.09.1999
		EP0942506B 1	24.10.2001
		DE69900371E	29.11.2001
		CN1 144337C	31.03.2004
TW370087U1	01.12.2009	none	
TW371243U1	21.12.2009	none	
WO2010047920A2	29.04.2010	WO2010047920A3	17.06.2010
JP2002139634A	17.05.2002	none	
W09933 154A1	01.07.1999	AU9732998A	12.07.1999
US2005039940A1	24.02.2005	US6881901B2	19.04.2005
CN201 266258 Y	01.07.2009	none	
CN2013 11506Y	16.09.2009	none	

INTERNATIONAL SEARCH REPORT

International application No.

PCT/CN20 10/074947

Continuation of second sheet A. CLASSIFICATION OF SUBJECT MATTER

G02B6/44 (2006.01)i

H02G15/013 (2006.01)i

G02B6/36 (2006.01)i

C(续). 相关文件

类 型	引用文件，必要时，指明相关段落	相关的权利要求
A	W09933 154A1 (HUBER&SUHNER AG) 01.7 月 1999 (01.07.1999) 全文	1-17
A	US2005039940A1 (EAGAN, Fallon) 24.2 月 2005 (24.02.2005) 全文	1-17
A	CN201266258Y (茹志康) 01.7 月 2009 (01.07.2009) 全文	1-17
A	CN2013 11506Y (浙江超前通信设备有限公司) 16.9 月 2009 (16.09.2009) 全文	1-17

国际检索报告

关于同族专利的信息

国际申请号

PCT/CN2010/074947

检索报告中引用的 专利文件	公布日期	同族专利	公布日期
US6184467B1	06.02.2001	EP0942506A1	15.09. 1999
		FR2775844A1	10.09. 1999
		CN1228635A	15.09. 1999
		EP0942506B 1	24. 10.2001
		DE69900371E	29. 11.2001
		CN1 144337C	3 1.03.2004
TW370087U1	01. 12.2009	无	
TW371243U1	21. 12.2009	无	
WO201 0047920 A 2	29.04.2010	WO2010047920A3	17.06.2010
JP2002139634A	17.05.2002	无	
W09933 154A1	01.07. 1999	AU9732998A	12.07. 1999
US2005039940A1	24.02.2005	US688 1901B2	19.04.2005
CN201266258Y	01.07.2009	无	
CN2013 11506Y	16.09.2009	无	

续：A. 主题的分类：

G02B6/44 (2006.01)i

H02G15/013 (2006.01)i

G02B6/36 (2006.01)i