

(12) NACH DEM VERTRAG ÜBER DIE INTERNATIONALE ZUSAMMENARBEIT AUF DEM GEBIET DES PATENTWESENS (PCT) VERÖFFENTLICHTE INTERNATIONALE ANMELDUNG

(19) Weltorganisation für geistiges Eigentum
Internationales Büro



(43) Internationales Veröffentlichungsdatum
13. Januar 2011 (13.01.2011)

PCT

(10) Internationale Veröffentlichungsnummer
WO 2011/003399 A3

- (51) Internationale Patentklassifikation:
B23Q 3/08 (2006.01) *F01D 25/00* (2006.01)
- (21) Internationales Aktenzeichen: PCT/DE2010/000784
- (22) Internationales Anmeldedatum:
7. Juli 2010 (07.07.2010)
- (25) Einreichungssprache: Deutsch
- (26) Veröffentlichungssprache: Deutsch
- (30) Angaben zur Priorität:
10 2009 032 703.7 9. Juli 2009 (09.07.2009) DE
- (71) Anmelder (für alle Bestimmungsstaaten mit Ausnahme von US): **MTU AERO ENGINES GMBH** [DE/DE]; Dachauer Strasse 665, 80995 München (DE).
- (72) Erfinder; und
- (75) Erfinder/Anmelder (nur für US): **FESSLER-KNOBEL, Martin** [DE/DE]; Oefelestrasse 18, 81543 München (DE). **HUTTNER, Roland** [DE/DE]; Jahnstr. 21 A, 82287 Jesenwang (DE).
- (81) Bestimmungsstaaten (soweit nicht anders angegeben, für jede verfügbare nationale Schutzrechtsart): AE, AG, AL, AM, AO, AT, AU, AZ, BA, BB, BG, BH, BR, BW, BY,

BZ, CA, CH, CL, CN, CO, CR, CU, CZ, DK, DM, DO, DZ, EC, EE, EG, ES, FI, GB, GD, GE, GH, GM, GT, HN, HR, HU, ID, IL, IN, IS, JP, KE, KG, KM, KN, KP, KR, KZ, LA, LC, LK, LR, LS, LT, LU, LY, MA, MD, ME, MG, MK, MN, MW, MX, MY, NA, NG, NI, NO, NZ, OM, PE, PG, PH, PL, PT, RO, RS, RU, SC, SD, SE, SG, SK, SL, SM, ST, SV, SY, TH, TJ, TM, TN, TR, TT, TZ, UA, UG, US, UZ, VC, VN, ZA, ZM, ZW.

(84) Bestimmungsstaaten (soweit nicht anders angegeben, für jede verfügbare regionale Schutzrechtsart): ARIPO (BW, GH, GM, KE, LR, LS, MW, MZ, NA, SD, SL, SZ, TZ, UG, ZM, ZW), eurasisches (AM, AZ, BY, KG, KZ, MD, RU, TJ, TM), europäisches (AL, AT, BE, BG, CH, CY, CZ, DE, DK, EE, ES, FI, FR, GB, GR, HR, HU, IE, IS, IT, LT, LU, LV, MC, MK, MT, NL, NO, PL, PT, RO, SE, SI, SK, SM, TR), OAPI (BF, BJ, CF, CG, CI, CM, GA, GN, GQ, GW, ML, MR, NE, SN, TD, TG).

Veröffentlicht:

— mit internationalem Recherchenbericht (Artikel 21 Absatz 3)

[Fortsetzung auf der nächsten Seite]

(54) Title: DEVICE AND METHOD FOR ARRANGING A COMPONENT ON A COMPONENT CARRIER

(54) Bezeichnung : VORRICHTUNG UND VERFAHREN ZUM ANORDNEN EINES BAUTEILS AN EINEM BAUTEIL-TRÄGER

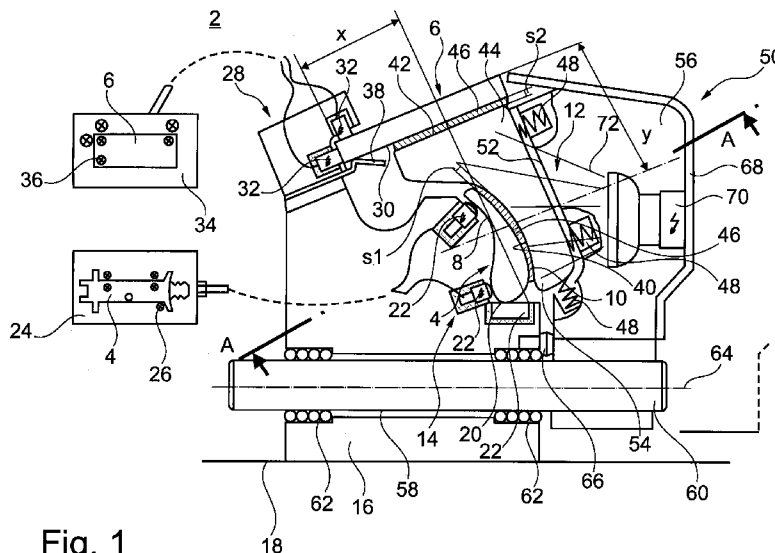


Fig. 1

(57) Abstract: The invention relates to a joining device (2) for arranging a component (4) on a component carrier (6), comprising an application system (14) for positioning the component (4) in the joining device (2) and a recess (28) for clamping the component carrier (6) in the joining device (2), wherein the component (4) can be arranged on the component carrier (6) by means of an adapter (12). The invention further relates to a method for arranging the component (4) on the component carrier (6).

(57) Zusammenfassung:

[Fortsetzung auf der nächsten Seite]



WO 2011/003399 A3



— vor Ablauf der für Änderungen der Ansprüche geltenden Frist; Veröffentlichung wird wiederholt, falls Änderungen eingehen (Regel 48 Absatz 2 Buchstabe h)

(88) Veröffentlichungsdatum des internationalen Recherchenberichts:

21. Juli 2011

Offenbart ist eine Fügevorrichtung (2) zum Anordnen eines Bauteils (4) an einem Bauteilträger (6) mit einem Anlagesystem (14) zur Positionierung des Bauteils (4) in der Fügevorrichtung (2) und mit einer Aufnahme (28) zum Einspannen des Bauteilträgers (6) in der Fügevorrichtung (2), wobei das Bauteil (4) über einen Adapter (12) an dem Bauteilträger (6) angeordnet ist, sowie ein Verfahren zur Anordnung des Bauteils (4) an dem Bauteilträger (6).

INTERNATIONAL SEARCH REPORT

International application No

PCT/DE2010/000784

A. CLASSIFICATION OF SUBJECT MATTER
 INV. B23Q3/08 F01D25/00
 ADD.

According to International Patent Classification (IPC) or to both national classification and IPC

B. FIELDS SEARCHED

Minimum documentation searched (classification system followed by classification symbols)

B23Q F01D

Documentation searched other than minimum documentation to the extent that such documents are included in the fields searched

Electronic data base consulted during the international search (name of data base and, where practical, search terms used)

EPO-Internal

C. DOCUMENTS CONSIDERED TO BE RELEVANT

Category*	Citation of document, with indication, where appropriate, of the relevant passages	Relevant to claim No.
X	WO 01/97707 A1 (3M ESPE AG [DE]; ALTHOFF OLAF [DE]; SUTTOR DANIEL [DE]; HOESCHELER STE) 27 December 2001 (2001-12-27)	1-4,15
Y	page 8, lines 3-6; figure 9 -----	5,6,8,16
X	WO 02/45614 A1 (EIDGENOESS TECH HOCHSCHULE [CH]; FILSER FRANK [CH]; GAUCKLER LUDWIG [C]) 13 June 2002 (2002-06-13)	1-4
	claims 1,8; figures 1,3,4,13,15 -----	
Y	WO 2004/014587 A2 (PENN STATE RES FOUND [US]) 19 February 2004 (2004-02-19)	5,6,8,16
	abstract -----	
A	US 5 380 387 A (SALAMON PETER A [US] ET AL) 10 January 1995 (1995-01-10)	1,5,6, 15,16
	abstract -----	
	-/--	

Further documents are listed in the continuation of Box C.

See patent family annex.

* Special categories of cited documents :

- "A" document defining the general state of the art which is not considered to be of particular relevance
- "E" earlier document but published on or after the international filing date
- "L" document which may throw doubts on priority claim(s) or which is cited to establish the publication date of another citation or other special reason (as specified)
- "O" document referring to an oral disclosure, use, exhibition or other means
- "P" document published prior to the international filing date but later than the priority date claimed

- "T" later document published after the international filing date or priority date and not in conflict with the application but cited to understand the principle or theory underlying the invention
- "X" document of particular relevance; the claimed invention cannot be considered novel or cannot be considered to involve an inventive step when the document is taken alone
- "Y" document of particular relevance; the claimed invention cannot be considered to involve an inventive step when the document is combined with one or more other such documents, such combination being obvious to a person skilled in the art.
- "&" document member of the same patent family

Date of the actual completion of the international search

4 November 2010

Date of mailing of the international search report

11/05/2011

Name and mailing address of the ISA/

European Patent Office, P.B. 5818 Patentlaan 2
 NL - 2280 HV Rijswijk
 Tel. (+31-70) 340-2040,
 Fax: (+31-70) 340-3016

Authorized officer

Lasa Goñi, Andoni

INTERNATIONAL SEARCH REPORT

International application No

PCT/DE2010/000784

C(Continuation). DOCUMENTS CONSIDERED TO BE RELEVANT

Category*	Citation of document, with indication, where appropriate, of the relevant passages	Relevant to claim No.
E	WO 2010/105612 A1 (MTU AERO ENGINES GMBH [DE]; FESSLER-KNOBEL MARTIN [DE]; HUTTNER ROLAND) 23 September 2010 (2010-09-23) the whole document -----	1-4, 15

INTERNATIONAL SEARCH REPORT

International application No.

PCT/DE2010/000784

Box No. II Observations where certain claims were found unsearchable (Continuation of item 2 of first sheet)

This international search report has not been established in respect of certain claims under Article 17(2)(a) for the following reasons:

1. Claims Nos.:
because they relate to subject matter not required to be searched by this Authority, namely:

2. Claims Nos.:
because they relate to parts of the international application that do not comply with the prescribed requirements to such an extent that no meaningful international search can be carried out, specifically:

3. Claims Nos.:
because they are dependent claims and are not drafted in accordance with the second and third sentences of Rule 6.4(a).

Box No. III Observations where unity of invention is lacking (Continuation of item 3 of first sheet)

This International Searching Authority found multiple inventions in this international application, as follows:

see the Supplemental Sheet

1. As all required additional search fees were timely paid by the applicant, this international search report covers all searchable claims.
2. As all searchable claims could be searched without effort justifying additional fees, this Authority did not invite payment of additional fees.
3. As only some of the required additional search fees were timely paid by the applicant, this international search report covers only those claims for which fees were paid, specifically claims Nos.:

4. No required additional search fees were timely paid by the applicant. Consequently, this international search report is restricted to the invention first mentioned in the claims; it is covered by claims Nos.:
1-6, 8, 15, 16

Remark on Protest

- The additional search fees were accompanied by the applicant's protest and, where applicable, the payment of a protest fee.
- The additional search fees were accompanied by the applicant's protest but the applicable protest fee was not paid within the time limit specified in the invitation.
- No protest accompanied the payment of additional search fees.

The International Searching Authority has found that the international application contains multiple (groups of) inventions, as follows:

1. Claims 1-6, 8, 15, 16

Joining device according to claim 1, the adapter consisting at least in some sections of a light-permeable base body (claim 5).

Problem solved: compact design of the joining device (see page 2, lines 29-33).

2. Claim 7

Joining device according to claim 1, the adapter comprising a contour-close joining surface that faces the component surface and is made of a different material than the base body.

Problem solved: High level of freedom of design in respect of the joining surface (see page 3, lines 4-5).

3. Claims 9-12, 14

Joining device according to claim 1, with additional features for controlling the position of the component or the component carrier.

Problem solved: correct positioning of the component or component carrier.

4. Claim 13

Joining device according to claim 1, support elements being provided for supporting the adapter in its target position.

Problem solved: securing the position of the adapter (see page 3, lines 20-22).

INTERNATIONAL SEARCH REPORT

Information on patent family members

International application No

PCT/DE2010/000784

Patent document cited in search report	Publication date	Patent family member(s)	Publication date
WO 0197707	A1	27-12-2001	AU 6755101 A 02-01-2002
			AU 2001267551 B2 15-12-2005
			CA 2414082 A1 13-01-2003
			EP 1292241 A1 19-03-2003
			JP 3947465 B2 18-07-2007
			JP 2003535640 T 02-12-2003
			JP 2007054651 A 08-03-2007
			US 2003132539 A1 17-07-2003

WO 0245614	A1	13-06-2002	AT 430530 T 15-05-2009
			AU 2335802 A 18-06-2002
			AU 2002223358 B2 28-10-2004
			BR 0115981 A 06-01-2004
			CA 2427729 A1 02-05-2003
			CN 1479593 A 03-03-2004
			EP 1339345 A1 03-09-2003
			ES 2327028 T3 23-10-2009
			HK 1063144 A1 18-08-2006
			JP 4261182 B2 30-04-2009
			JP 2005501571 T 20-01-2005
			MX PA03004709 A 04-05-2004
			NO 20031955 A 02-06-2003
			PT 1339345 E 05-06-2009
			US 2004072121 A1 15-04-2004

WO 2004014587	A2	19-02-2004	AU 2003254323 A1 25-02-2004
			CA 2494835 A1 19-02-2004
			CN 1688440 A 26-10-2005
			CN 1900194 A 24-01-2007
			CN 1895874 A 17-01-2007
			EP 1554074 A2 20-07-2005
			EP 2062680 A1 27-05-2009
			JP 4485361 B2 23-06-2010
			JP 2006502869 T 26-01-2006
			KR 20050061455 A 22-06-2005
			MX PA05001491 A 18-10-2005

US 5380387	A	10-01-1995	NONE

WO 2010105612	A1	23-09-2010	DE 102009013726 A1 30-09-2010

INTERNATIONALER RECHERCHENBERICHT

Internationales Aktenzeichen

PCT/DE2010/000784

A. KLASSIFIZIERUNG DES ANMELDUNGSGEGENSTANDES

INV. B23Q3/08 F01D25/00

ADD.

Nach der Internationalen Patentklassifikation (IPC) oder nach der nationalen Klassifikation und der IPC

B. RECHERCHIERTE GEBIETE

Recherchierter Mindestprüfstoff (Klassifikationssystem und Klassifikationssymbole)

B23Q F01D

Recherchierte, aber nicht zum Mindestprüfstoff gehörende Veröffentlichungen, soweit diese unter die recherchierten Gebiete fallen

Während der internationalen Recherche konsultierte elektronische Datenbank (Name der Datenbank und evtl. verwendete Suchbegriffe)

EPO-Internal

C. ALS WESENTLICH ANGESEHENE UNTERLAGEN

Kategorie*	Bezeichnung der Veröffentlichung, soweit erforderlich unter Angabe der in Betracht kommenden Teile	Betr. Anspruch Nr.
X	WO 01/97707 A1 (3M ESPE AG [DE]; ALTHOFF OLAF [DE]; SUTTOR DANIEL [DE]; HOESCHELER STE) 27. Dezember 2001 (2001-12-27)	1-4,15
Y	Seite 8, Zeilen 3-6; Abbildung 9 -----	5,6,8,16
X	WO 02/45614 A1 (EIDGENOESS TECH HOCHSCHULE [CH]; FILSER FRANK [CH]; GAUCKLER LUDWIG [C]) 13. Juni 2002 (2002-06-13)	1-4
	Ansprüche 1,8; Abbildungen 1,3,4,13,15 -----	
Y	WO 2004/014587 A2 (PENN STATE RES FOUND [US]) 19. Februar 2004 (2004-02-19)	5,6,8,16
	Zusammenfassung -----	
A	US 5 380 387 A (SALAMON PETER A [US] ET AL) 10. Januar 1995 (1995-01-10)	1,5,6, 15,16
	Zusammenfassung -----	
	-/--	

Weitere Veröffentlichungen sind der Fortsetzung von Feld C zu entnehmen Siehe Anhang Patentfamilie

* Besondere Kategorien von angegebenen Veröffentlichungen :

"A" Veröffentlichung, die den allgemeinen Stand der Technik definiert, aber nicht als besonders bedeutsam anzusehen ist

"E" älteres Dokument, das jedoch erst am oder nach dem internationalen Anmeldedatum veröffentlicht worden ist

"L" Veröffentlichung, die geeignet ist, einen Prioritätsanspruch zweifelhaft erscheinen zu lassen, oder durch die das Veröffentlichungsdatum einer anderen im Recherchenbericht genannten Veröffentlichung belegt werden soll oder die aus einem anderen besonderen Grund angegeben ist (wie ausgeführt)

"O" Veröffentlichung, die sich auf eine mündliche Offenbarung, eine Benutzung, eine Ausstellung oder andere Maßnahmen bezieht

"P" Veröffentlichung, die vor dem internationalen Anmeldedatum, aber nach dem beanspruchten Prioritätsdatum veröffentlicht worden ist

"T" Spätere Veröffentlichung, die nach dem internationalen Anmeldedatum oder dem Prioritätsdatum veröffentlicht worden ist und mit der Anmeldung nicht kollidiert, sondern nur zum Verständnis des der Erfindung zugrundeliegenden Prinzips oder der ihr zugrundeliegenden Theorie angegeben ist

"X" Veröffentlichung von besonderer Bedeutung; die beanspruchte Erfindung kann allein aufgrund dieser Veröffentlichung nicht als neu oder auf erfinderischer Tätigkeit beruhend betrachtet werden

"Y" Veröffentlichung von besonderer Bedeutung; die beanspruchte Erfindung kann nicht als auf erfinderischer Tätigkeit beruhend betrachtet werden, wenn die Veröffentlichung mit einer oder mehreren anderen Veröffentlichungen dieser Kategorie in Verbindung gebracht wird und diese Verbindung für einen Fachmann naheliegend ist

"&" Veröffentlichung, die Mitglied derselben Patentfamilie ist

Datum des Abschlusses der internationalen Recherche

4. November 2010

Absenddatum des internationalen Recherchenberichts

11/05/2011

Name und Postanschrift der Internationalen Recherchenbehörde

Europäisches Patentamt, P.B. 5818 Patentlaan 2
NL - 2280 HV Rijswijk
Tel. (+31-70) 340-2040,
Fax: (+31-70) 340-3016

Bevollmächtigter Bediensteter

Lasa Goñi, Andoni

INTERNATIONALER RECHERCHENBERICHT

Internationales Aktenzeichen

PCT/DE2010/000784

C. (Fortsetzung) ALS WESENTLICH ANGESEHENE UNTERLAGEN

Kategorie*	Bezeichnung der Veröffentlichung, soweit erforderlich unter Angabe der in Betracht kommenden Teile	Betr. Anspruch Nr.
E	WO 2010/105612 A1 (MTU AERO ENGINES GMBH [DE]; FESSLER-KNOBEL MARTIN [DE]; HUTTNER ROLAND) 23. September 2010 (2010-09-23) das ganze Dokument -----	1-4,15

INTERNATIONALER RECHERCHENBERICHT

Internationales Aktenzeichen
PCT/DE2010/000784

Feld Nr. II Bemerkungen zu den Ansprüchen, die sich als nicht recherchierbar erwiesen haben (Fortsetzung von Punkt 2 auf Blatt 1)

Gemäß Artikel 17(2)a wurde aus folgenden Gründen für bestimmte Ansprüche kein internationaler Recherchenbericht erstellt:

1. Ansprüche Nr.
weil sie sich auf Gegenstände beziehen, zu deren Recherche diese Behörde nicht verpflichtet ist, nämlich

2. Ansprüche Nr.
weil sie sich auf Teile der internationalen Anmeldung beziehen, die den vorgeschriebenen Anforderungen so wenig entsprechen, dass eine sinnvolle internationale Recherche nicht durchgeführt werden kann, nämlich

3. Ansprüche Nr.
weil es sich dabei um abhängige Ansprüche handelt, die nicht entsprechend Satz 2 und 3 der Regel 6.4 a) abgefasst sind.

Feld Nr. III Bemerkungen bei mangelnder Einheitlichkeit der Erfindung (Fortsetzung von Punkt 3 auf Blatt 1)

Diese Internationale Recherchenbehörde hat festgestellt, dass diese internationale Anmeldung mehrere Erfindungen enthält:

siehe Zusatzblatt

1. Da der Anmelder alle erforderlichen zusätzlichen Recherchegebühren rechtzeitig entrichtet hat, erstreckt sich dieser internationale Recherchenbericht auf alle recherchierbaren Ansprüche.

2. Da für alle recherchierbaren Ansprüche die Recherche ohne einen Arbeitsaufwand durchgeführt werden konnte, der zusätzliche Recherchegebühr gerechtfertigt hätte, hat die Behörde nicht zur Zahlung solcher Gebühren aufgefordert.

3. Da der Anmelder nur einige der erforderlichen zusätzlichen Recherchegebühren rechtzeitig entrichtet hat, erstreckt sich dieser internationale Recherchenbericht nur auf die Ansprüche, für die Gebühren entrichtet worden sind, nämlich auf die Ansprüche Nr.

4. Der Anmelder hat die erforderlichen zusätzlichen Recherchegebühren nicht rechtzeitig entrichtet. Dieser internationale Recherchenbericht beschränkt sich daher auf die in den Ansprüchen zuerst erwähnte Erfindung; diese ist in folgenden Ansprüchen erfasst:
1-6, 8, 15, 16

Bemerkungen hinsichtlich eines Widerspruchs

- Der Anmelder hat die zusätzlichen Recherchegebühren unter Widerspruch entrichtet und die gegebenenfalls erforderliche Widerspruchsgebühr gezahlt.
- Die zusätzlichen Recherchegebühren wurden vom Anmelder unter Widerspruch gezahlt, jedoch wurde die entsprechende Widerspruchsgebühr nicht innerhalb der in der Aufforderung angegebenen Frist entrichtet.
- Die Zahlung der zusätzlichen Recherchegebühren erfolgte ohne Widerspruch.

WEITERE ANGABEN

PCT/ISA/ 210

Die internationale Recherchenbehörde hat festgestellt, dass diese internationale Anmeldung mehrere (Gruppen von) Erfindungen enthält, nämlich:

1. Ansprüche: 1-6, 8, 15, 16

Fügevorrichtung nach Anspruch 1, wobei der Adapter zumindest abschnittsweise aus einem lichtdurchlässigen Basiskörper besteht (Anspruch 5).

Gelöste Aufgabe: kompakte Ausführung der Fügevorrichtung (siehe S. 2, Zeile 29-33).

2. Anspruch: 7

Fügevorrichtung nach Anspruch 1, wobei der Adapter eine einer der Bauteilfläche zugewandte konturnahe Fügefläche hat, die aus einem anderen Material als der Basiskörper besteht.

Gelöste Aufgabe: hohe Gestaltungsfreiheit der Fügefläche (siehe S. 3, Zeile 4-5).

3. Ansprüche: 9-12, 14

Fügevorrichtung nach Anspruch 1 mit zusätzlichen Merkmalen zur Kontrolle der Position des Bauteils oder des Bauteilträgers.

Gelöste Aufgabe: korrekte Positionierung des Bauteils bzw. des Bauteilträgers.

4. Anspruch: 13

Fügevorrichtung nach Anspruch 1, wobei Stützelemente zum Stützen des Adapters in seiner Sollposition vorgesehen sind.

Gelöste Aufgabe: Sicherung der Position des Adapters (siehe S. 3, Zeile 20-22).

INTERNATIONALER RECHERCHENBERICHT

Angaben zu Veröffentlichungen, die zur selben Patentfamilie gehören

Internationales Aktenzeichen

PCT/DE2010/000784

Im Recherchenbericht angeführtes Patentdokument		Datum der Veröffentlichung	Mitglied(er) der Patentfamilie	Datum der Veröffentlichung
WO 0197707	A1	27-12-2001	AU 6755101 A	02-01-2002
			AU 2001267551 B2	15-12-2005
			CA 2414082 A1	13-01-2003
			EP 1292241 A1	19-03-2003
			JP 3947465 B2	18-07-2007
			JP 2003535640 T	02-12-2003
			JP 2007054651 A	08-03-2007
			US 2003132539 A1	17-07-2003

WO 0245614	A1	13-06-2002	AT 430530 T	15-05-2009
			AU 2335802 A	18-06-2002
			AU 2002223358 B2	28-10-2004
			BR 0115981 A	06-01-2004
			CA 2427729 A1	02-05-2003
			CN 1479593 A	03-03-2004
			EP 1339345 A1	03-09-2003
			ES 2327028 T3	23-10-2009
			HK 1063144 A1	18-08-2006
			JP 4261182 B2	30-04-2009
			JP 2005501571 T	20-01-2005
			MX PA03004709 A	04-05-2004
			NO 20031955 A	02-06-2003
			PT 1339345 E	05-06-2009
			US 2004072121 A1	15-04-2004

WO 2004014587	A2	19-02-2004	AU 2003254323 A1	25-02-2004
			CA 2494835 A1	19-02-2004
			CN 1688440 A	26-10-2005
			CN 1900194 A	24-01-2007
			CN 1895874 A	17-01-2007
			EP 1554074 A2	20-07-2005
			EP 2062680 A1	27-05-2009
			JP 4485361 B2	23-06-2010
			JP 2006502869 T	26-01-2006
			KR 20050061455 A	22-06-2005
MX PA05001491 A	18-10-2005			

US 5380387	A	10-01-1995	KEINE	

WO 2010105612	A1	23-09-2010	DE 102009013726 A1	30-09-2010
