

(19) **DANMARK**

(10) **DK/EP 3554097 T3**



Patent- og
Varemærkestyrelsen

(12) **Oversættelse af
europæisk patentskrift**

-
- (51) Int.Cl.: **H 04 R 25/00 (2006.01)**
- (45) Oversættelsen bekendtgjort den: **2021-02-22**
- (80) Dato for Den Europæiske Patentmyndigheds bekendtgørelse om meddelelse af patentet: **2020-11-25**
- (86) Europæisk ansøgning nr.: **19162013.7**
- (86) Europæisk indleveringsdag: **2019-03-11**
- (87) Den europæiske ansøgnings publiceringsdag: **2019-10-16**
- (30) Prioritet: **2018-04-13 DE 102018205691**
- (84) Designerede stater: **AL AT BE BG CH CY CZ DE DK EE ES FI FR GB GR HR HU IE IS IT LI LT LU LV MC MK MT NL NO PL PT RO RS SE SI SK SM TR**
- (73) Patenthaver: **Sivantos Pte. Ltd., 18 Tai Seng Street , No. 08-08 , 18 Tai Seng, Singapore 539775, Singapore**
- (72) Opfinder: **KUHN, Johannes, Narzissenstr.33, 90768 Fürth, Tyskland**
- (74) Fuldmægtig i Danmark: **Chas. Hude A/S, H.C. Andersens Boulevard 33, 1780 København V, Danmark**
- (54) Benævnelse: **DOMME TIL ET HØREHJÆLPEAPPARAT DER KAN INDSÆTTES I EN ØREGANG**
- (56) Fremdragne publikationer:
DE-A1-102014 200 605
DE-B3-102011 115 099

Beskrivelse

[0001] Opfindelsen angår en dome til et høreapparat, der kan indsættes i en øregang ifølge indledningen til krav 1. Opfindelsen angår endvidere et hørehjælpeapparat med en tilsvarende dome.

5

[0002] En bærbar høreindretning kaldes generelt et hørehjælpeapparat, som bruges til at forbedre opfattelsen af den omgivende lyd, der rammer øret af en bruger. En underklasse af hørehjælpeapparater, klassisk benævnt "høreapparater", er indrettet til pleje mennesker, der lider af høretab i medicinsk forstand.

10 For at imødekomme deres mange individuelle behov, tilbydes forskellige design af høreapparater såsom bag-øret-høreapparater (BTE), høreapparater med en ekstern modtager (RIC, "receiver in the canal"), i-øret-høreapparater (ITE) eller endda concha-høreapparater eller kanalhøreapparater (ITE, CIC). De høreapparater der er anført som eksempler, bæres på det ydre øre eller i øregangen.

15 Derudover findes knogleledningshørehjælpe midler, implanterbare eller vibrotaktile hørehjælpe midler også på markedet. Med disse forløber stimulationen af den beskadigede hørelse enten mekanisk eller elektrisk.

[0003] For at understøtte den del af hørehjælpeapparatet, der skal bæres inden i øret i øregangen, således at der på den ene side er et sikkert greb og på den anden side et tilstrækkeligt højt komfortniveau til langvarig brug, er høre(hjælpe)apparatet normalt forsynet med en dome, som omfatter en fleksibel skærm, der kan tilpasses til øregangen.

25 **[0004]** Almindelige domer er fremstillet af silikone og er forsynet med mindst en lydpassageåbning for at sikre lydens passage gennem en dome. For at forhindre domen og dermed høreapparatet i at blive snavset med ørevoks (cerumen) kan lydpassageåbningen forsynes med en lydgennemtrængelig membran. Imidlertid kan denne membran, der bruges til at beskytte mod cerumen, i sig selv

30 være forurennet med cerumen eller tilstoppet. Den derefter nødvendige rensning af domen eller udskiftningen af voksbeskyttelsen eller membranen er ofte kompleks og kan især ikke implementeres af slutkunden alene. Også brugen af et

broelement i lydpassageåbningen, som for eksempel er kendt fra DE 10 2014 200 605 A1, giver ikke fuldstændig beskyttelse mod forureninger.

[0005] En dome ifølge indledningen til krav 1 er kendt fra DE 10 2011 115 099
5 B3. Denne dome omfatter en indre del og en skærm med en åbning. Den indre del og skærmen er fremstillet af to dele. Den indre del er dannet af en formstabil plast. Skærmen er derimod fremstillet af en blød plast. En ydre del der er dannet integreret med skærmen, omgiver den indre del, hvilken ydre del rager ud over den indre del i aksial retning. En voksbeskyttelse med et beskyttende element er anbragt inden i åbningen. Beskyttelseselementet er dannet af en membran, der er forsynet med huller. Skærmen og den ydre del der er fremstillet i et stykke, kan presses sammen i åbningsområdet, hvorved membranen der danner beskyttelseselementet, presses kalot-lignende udad. Herved skal cerumen, der i givet fald kan være samlet i hullerne i membranen, skubbes tilstrækkeligt
10 udad til, at det kan skrubes af eller tørres af. Opfindelsen er derfor baseret på det formål at angive en mulighed for at forbedre beskyttelsen af et hørehjælpeapparat mod uønskede tilsmudsninger og samtidig forenklet rensning.

[0006] Ifølge opfindelsen opnås dette formål ved en dome med trækkene der er
20 angivet i krav 1, og et hørehjælpeapparat med trækkene der er angivet i krav 12. Fordelagtige udførelsesformer for opfindelsen er beskrevet i underkravene og den efterfølgende beskrivelse.

[0007] Domen ifølge opfindelsen til et hørehjælpeapparat, der kan indsættes i
25 en øregang, omfatter en indre del og en skærm med mindst en åbning, der er fremstillet i et stykke med den indre del. En voksbeskyttelse med mindst et beskyttelseselement er anbragt inde i åbningen, som kan drejes fleksibelt ind i og mod indføringsretningen af domen i en øregang. Ifølge opfindelsen er et renseslement, der er bevægeligt ind i og mod indføringsretningen af domen, forbundet
30 det med skærmen på en sammenhængende måde.

[0008] Brug af en dome med et tilsvarende designet renseslement muliggør billig rensning for bæreren af det respektive høreapparat. Ekstra rens værktøj el-

ler udskiftning af komponenter i domen kan udelades. Herved tillader det fleksible inverterbare design af det mindst ene beskyttelseelement dets bevægelse både i og mod indføringsretningen af domen i en øregang. Renseelementet kan således med fordel bevæges til den til dette formål tilvejebragte position til
5 rensning og efter rensning til udgangspositionen. På grund af den sammenhængende forbindelse til domens skærm er placeringen af de enkelte komponenter i domen fastgjort til hinanden. Der er ingen grund til at frygte, at de enkelte komponenter rutsjer fra hinanden.

10 **[0009]** Renseelementet er fortrinsvis sammenhængende forbundet med det mindst ene beskyttelseelement. Voksbeskyttelsen er yderligere fortrinsvis forbundet med domens skærm. Renseelementet er således forbundet med skærmen via det mindst ene beskyttelseelement i voksbeskyttelsen. Samlet set er hele domen med skærmen, den indvendige del, voksbeskyttelsen (inklusive el-
15 ler hvert beskyttelseelement) og renseselementet inden for opfindelsens omfang fremstillet i et stykke. Domen er hensigtsmæssigt fremstillet af et fleksibelt materiale, såsom en termoplastisk elastomer eller silikone.

[0010] I en yderligere foretrukken udførelsesform er det mindst ene beskyttelseelement buet i domens indføringsretning. Det buede design sikrer beskyttelseelementets mobilitet i og mod domens indføringsretning og gør det således muligt for renseselementet, der er sammenhængende forbundet med beskyttelseelementet, også at bevæge sig i og mod domens indføringsretning.

25 **[0011]** For at være i stand til at bevæge renseselementet i og mod domens indføringsretning, omfatter renseselementet fortrinsvis et aktiveringselement. Aktiveringselementet er især stangformet. Aktiveringselementet strækker sig fortrinsvis i indføringsretningen gennem den mindst ene åbning, der er dannet i skærmen. På denne måde er aktiveringselementet tilgængeligt udefra på skærmen
30 for en høreapparatbærer og gør det således muligt for denne at bruge renseselementet eller at udføre en rensningsproces uden yderligere rensseværktøjer.

[0012] Det mindst ene beskyttelseselement er fortrinsvis sammenhængende forbundet med renseelementets aktiveringselement og kan således bevæges via aktiveringselementet i og mod domens indføringsretning. Til dette formål omfatter det mindst ene beskyttelseselement hensigtsmæssigt en fod, der strækker sig ind i åbningen af skærmen i radial retning i forhold til indføringsretningen, og som er forbundet med aktiveringselementet på en sammenhængende måde. En bevægelse af aktiveringselementet bevirker således en bevægelse af det mindst ene beskyttende element.

10 **[0013]** I en foretrukken udførelsesform omfatter renseelementet mindst en vinge, der strækker sig udad i den radiale retning i forhold til indføringsretningen. Denne mindst ene vinge er hensigtsmæssigt også sammenhængende forbundet med renseelementets aktiveringselement og strækker sig fortrinsvis fra aktiveringselementet ind i åbningen af skærmen. Hvis aktiveringselementet f.eks. bevæges i domens indføringsretning, bevæger det mindst ene beskyttelseelement sig også i denne retning på grund af den sammenhængende forbindelse mellem vingen og aktiveringselementet.

[0014] Den perifere overflade af den mindst ene vinge af renseelementet kommer herved fordelagtigt i kontakt med - det vil sige, når aktiveringselementet bevæges - den indre overflade af skærmens åbning. Mere fortrinsvis kommer sidefladerne på den mindst ene vinge af renseelementet i kontakt med beskyttelseelementets sideflader, når aktiveringselementet bevæges. På denne måde skubbes urenheder eller aflejringer der er opsamlet i åbningen af skærmen, ud ad åbningen ved renseelementets vinge og kan fjernes.

[0015] I princippet er antallet af beskyttelseselementer af voksbeskyttelsen og antallet af vinger af renseelementet ikke begrænset. I en hensigtsmæssig udførelsesform omfatter voksbeskyttelsen så mange beskyttelseselementer som renseelementet omfatter vinger. Især er voksbeskyttelsen udformet med mindst to i afstand anbragte beskyttelseselementer, og renseelementet har mindst to vinger, som, når aktiveringselementet bevæges, griber ind i de mellemrum, der dannes ved afstanden mellem beskyttelseselementerne. Også her ligger vin-

gernes perifere flader inden i mellemrummet hensigtsmæssigt an mod den indre overflade af åbningen af skærmen, og sidefladerne på vingerne kommer i indgreb mod beskyttelselementets sideflader ved siden af dem, når aktiveringselementet bevæges.

5

[0016] Høreapparatindretningen ifølge opfindelsen omfatter en dome med trækkene i kravene, der er beskrevet ovenfor. Brugen af en sådan dome i et stykke med et integreret rens værktøj eliminerer behovet for yderligere rens værktøjer. Der er heller ikke behov for at udskifte domen eller voksbeskyttelsen.

10

[0017] Ved et høreapparat i betydningen af den foreliggende opfindelse forstås blandt andet headset eller hovedtelefoner og især klassiske høreapparater. Selve hørehjælpeapparatet omfatter hensigtsmæssigt mindst en mikrofon, en signalbehandlingsenhed med en forstærker og en receiver samt yderligere elektroniske og funktionelle komponenter. Hørehjælpeapparatets dome ifølge opfindelsen er hensigtsmæssigt placeret mod eller på den del af det respektive hørehjælpeapparat, der bæres i øregangen.

15

[0018] Fordelene og foretrukne udførelsesformer, der er beskrevet for domen ifølge opfindelsen, gælder ligeledes for hørehjælpeapparatet ifølge opfindelsen og kan i overensstemmelse hermed overføres på dette.

20

[0019] Eksempler på udførelsesformer for opfindelsen forklares mere detaljeret nedenfor under henvisning til en tegning. Deri viser:

25

Fig. 1 en tredimensionel afbildning af en dome med et renseselement,

Fig. 2 en tredimensionel afbildning af et snit af domen ifølge Fig. 1,

Fig. 3 et længdesnit af domen ifølge Fig. 1,

Fig. 4 et tværsnit af domen ifølge Fig. 1,

30 Fig. 5 en tredimensionel afbildning af et delområde af domen ifølge Fig. 1 og

Fig. 6 en yderligere tredimensionel afbildning af delområdet af domen ifølge Fig. 1.

[0020] Fig. 1 viser en tredimensionel afbildning af en dome 1 som en del af et hørehjælpeapparat 2, der kan indsættes i en øregang. Domen 1 omfatter en indre del 3 og en skærm 5 der er fremstillet i ét stykke med den indvendige del 3. Skærmen 5 har en åbning 7, i hvilken en voksbeskyttelse 9 er anbragt. Skærmen 5 har også fem åbninger 10 til den åbne forsyning. Voksbeskyttelsen 9 er lavet i ét stykke med skærmen 5 af domen 1. Voksbeskyttelsen 9 omfatter fire beskyttelseselementer 11, som fleksibelt kan drejes indad og ud mod indfø-
ringsretningen 13 af domen 1 i en øregang. Beskyttelseselementerne 11 er buet i indfø-
ringsretningen 13 af domen 1 og er jævnt fordelt fra hinanden over om-
kredsen af voksbeskyttelsen 9. På grund af afstanden mellem beskyttelsesele-
menterne 11 dannes der mellemrum 15 mellem disse.

[0021] Endvidere omfatter domen 1 et renseelement 17, der er bevægeligt i og mod indfø-
ringsretningen 13 af domen 1. Renseelementet 17 er sammenhæn-
gende forbundet med beskyttelseselementerne 11 af voksbeskyttelsen 9 og så-
ledes også med skærmen 5.

[0022] Renseelementet 17 eller dets sammenhængende forbindelse med be-
skyttelseselementerne 11 kan ses i Fig. 2. Den sammenhængende forbindelse
realiseres via et aktiveringselement 19 af renseelementet 17. I det foreliggende
tilfælde er aktiveringselementet 19 stangformet og strækker sig i indfø-
ringsretningen 13 gennem åbningen 7, der er dannet i skærmen 5. Beskyttelsesele-
menterne 11 omfatter hver især en fod 23, der strækker sig ind i åbningen 7 på
skærmen 5 i den radiale retning 21 i forhold til indfø-
ringsretningen 13, og som er forbundet med aktiveringselementet 19 på en sammenhængende måde. Bå-
de renseelementet 17 og de fire beskyttelseselementer 11 af voksbeskyttelsen
9 kan bevæges i og mod indfø-
ringsretningen 13 af domen 1 via aktiveringsele-
mentet 19.

[0023] Endvidere omfatter renseelementet 17 fire vinger 27, der strækker sig
udad i den radiale retning 25 i forhold til indfø-
ringsretningen 13 i domen 1. Tre af de fire vinger 27 kan ses i sektionen af domen 1 ifølge Fig. 2. Renseelemen-

tets 17 vinger 27 er fremstillet i ét stykke med aktiveringselementet 19 og er også anbragt på sidstnævnte i en ensartet afstand fra hinanden.

[0024] Når aktiveringselementet 19 bevæges i indføringsretningen 13 af domen 1, griber renseelementets 17 vinger 27 ind i de mellemrum 17, der er dannet af afstanden mellem beskyttelseselementerne 11. Her ligger de perifere overflader 29 af vingerne 27 inden i mellemrummet 15 på den indre kappeflade 31 af åbningen 7 af skærmen 5. Dette kan ses af afbildningerne af domen ifølge Fig. 3 og 4. På basis af længdesnittet ifølge Fig. 3 er beskyttelseselementernes 11 sammenhængende forbindelse med renseelementet 17 også tydeligt. Beskyttelseselementernes 11 fødder 23 er hver især forbundet med renseelementets 17 aktiveringselement 19.

[0025] Tværsnittet af domen ifølge Fig. 4 viser også, at når vingerne 27 af renseelementet 17 griber ind i mellemrummene 15, der er dannet mellem beskyttelseselementerne 11 (når aktiveringselementet aktiveres), kommer sidefladerne 33 af vingerne 27 i anlæg mod sidefladerne 35 af beskyttelseselementerne 11, der støder op til dem.

[0026] De yderligere tredimensionelle afbildninger ifølge Fig. 5 og 6 viser hver de fire beskyttelseselementer 11 af voksbeskyttelsen 9 sammen med renseelementet 17. Afbildningerne viser klart den sammenhængende forbindelse af fødderne 23 af de respektive beskyttelseselementer 11 med aktiveringselementet 19 af renseelementet 19.

25

[0027] Samlet set er hele domen 1 med skærmen 5, den indre del 3, voksbeskyttelsen 9 med de nuværende fire beskyttelseselementer 11 og renseelementet 17 fremstillet i ét stykke af en termoplastisk elastomer.

[0028] Opfindelsen bliver især tydelig ud fra de eksempler, der er beskrevet ovenfor, men er ikke desto mindre ikke begrænset til disse eksemplificerende udførelsesformer. Yderligere udførelsesformer for opfindelsen kan snarere afledes af kravene og ovenstående beskrivelse.

30

Liste over henvisningstal**[0029]**

	1	dome
	2	hørehjælpeapparat
5	3	indre del
	5	skærm
	7	åbning
	9	voksbeskyttelse
	10	åbning
10	11	beskyttelseselement
	13	indføringsretning
	15	mellemrum
	17	renseelement
	19	aktiveringselement
15	21	radial retning
	23	fod
	27	vinge
	29	perifer overflade
	31	indre overflade
20	33	sidefladevinge
	35	sidefladebeskyttelseselement

Patentkrav

1. Dome (1) til et hørehjælpeapparat (2) der kan indsættes i en øregang, hvilken dome omfatter en indre del (3) og en skærm (5) med mindst en åbning (7), hvor en ørevoksbeskyttelse (9) med mindst et beskyttelseselement (11) er anbragt inde i åbningen (7), **kendetegnet ved, at** den indre del (3) er udformet integreret i et stykke med skærmen (5), at beskyttelseselementet (11) er fleksibelt drejeligt i og mod en indføringsretning (13) af domen (1) ind i øregangen, og at et renseelement (17) der kan bevæges ind i og mod indføringsretningen (13) af domen (1), er sammenhængende forbundet med skærmen (5).
2. Domen (1) ifølge krav 1, hvor renseelementet (17) er sammenhængende forbundet med det mindst ene beskyttelseselement (11).
3. Dome (1) ifølge krav 1 eller 2, hvor det mindst ene beskyttelseselement (11) er buet i retning af indsættelsen (13) af domen (1).
4. Dome (1) ifølge et af de foregående krav, hvor renseelementet (17) omfatter et aktiveringselement (19), ved hjælp af hvilket renseelementet (17) er bevægeligt i og mod indføringsretningen (13) af domen (1).
5. Domen (1) ifølge krav 4, hvor aktiveringselementet (19) strækker sig i indføringsretningen (13) gennem den mindst ene åbning (7), der er dannet i skærmen (5).
6. Dome (1) ifølge krav 4 eller 5, hvor det mindst ene beskyttelseselement (11) er bevægeligt i og mod indføringsretningen (13) af domen (1) ved hjælp af aktiveringselementet (19).
7. Dome (1) ifølge et af de foregående krav, hvor det mindst ene beskyttelseselement (11) omfatter en fod (23), der i forhold til indføringsretningen (13) strækker sig i en radial retning (21) ind i åbningen (7) af skærmen (5) og er sammenhængende forbundet med aktiveringselementet (19).

- 8.** Dome (1) ifølge et af de foregående krav, hvor renseelementet (17) omfatter mindst en vinge (27), der i forhold til indføringsretningen (13) strækker sig udad i en radial retning (21).
- 5 **9.** Domen (1) ifølge krav 8, hvor en perifer overflade (29) af den mindst ene vinge (27) af renseelementet (17) kommer til anlæg mod en indre periferioverflade (31) af åbningen (7) af skærmen (5) under bevægelse af aktiveringselementet (19).
- 10 **10.** Dome (1) ifølge krav 8 eller 9, hvor sidefladerne (33) af den mindst ene vinge (27) af renseelementet (17) kommer til anlæg mod sidefladerne (35) af det mindst ene beskyttelseselement (11) under bevægelse af aktiveringselementet (19).
- 15 **11.** Dome (1) ifølge et af kravene 8 til 10, hvor ørevoksbeskyttelsen (9) er udformet med mindst to beskyttelseselementer (11), der er adskilt fra hinanden, og renseelementet (17) omfatter mindst to vinger (27), som griber ind i de mellemliggende mellemrum (15), der er dannet af afstanden mellem beskyttelseselementerne (11) fra hinanden, under bevægelse af aktiveringselementet (19).
- 20 **12.** Hørehjælpeapparat (2) der omfatter en dome (1) ifølge et af kravene 1 til 11.

1

Tegning

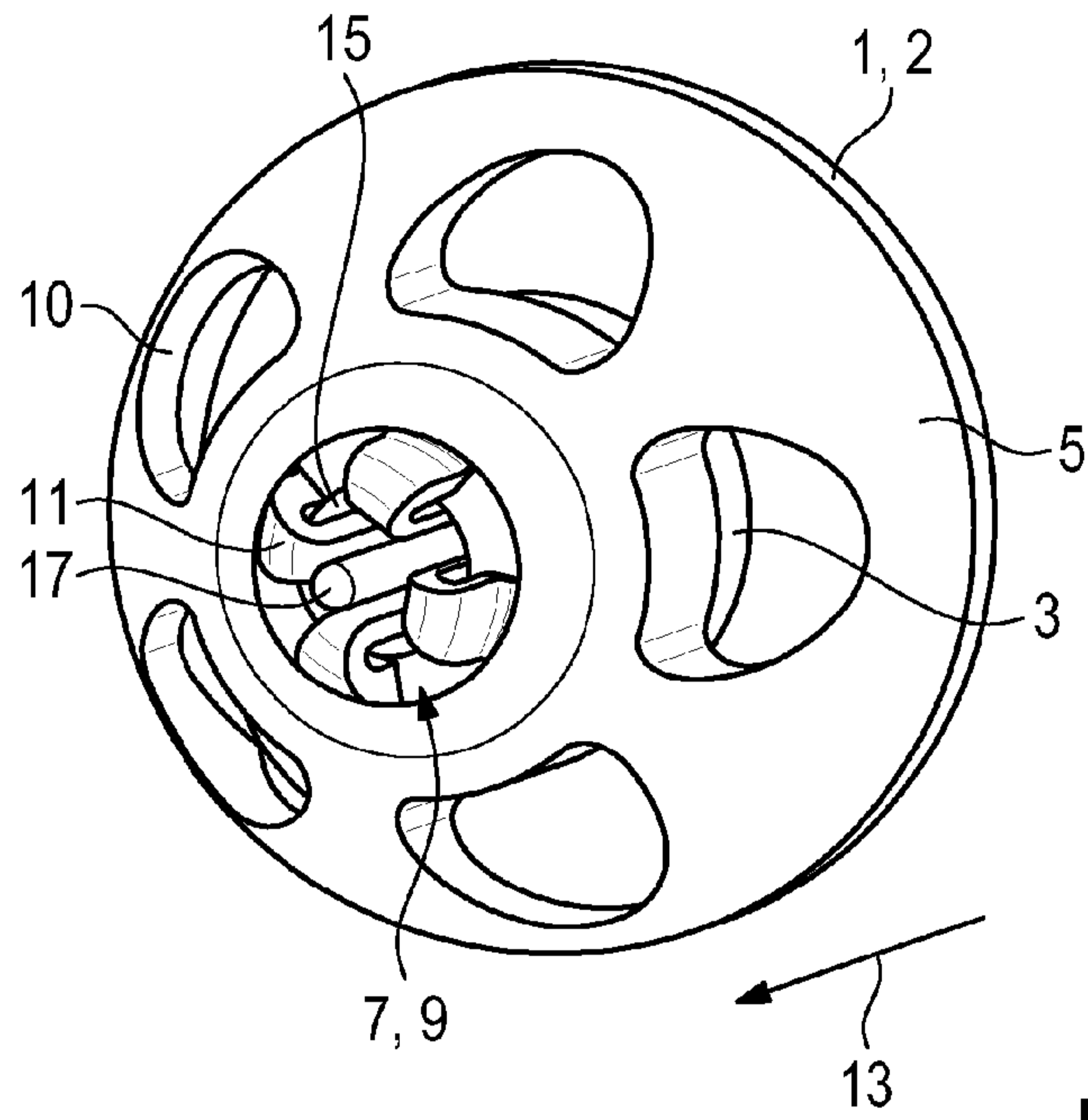


Fig. 1

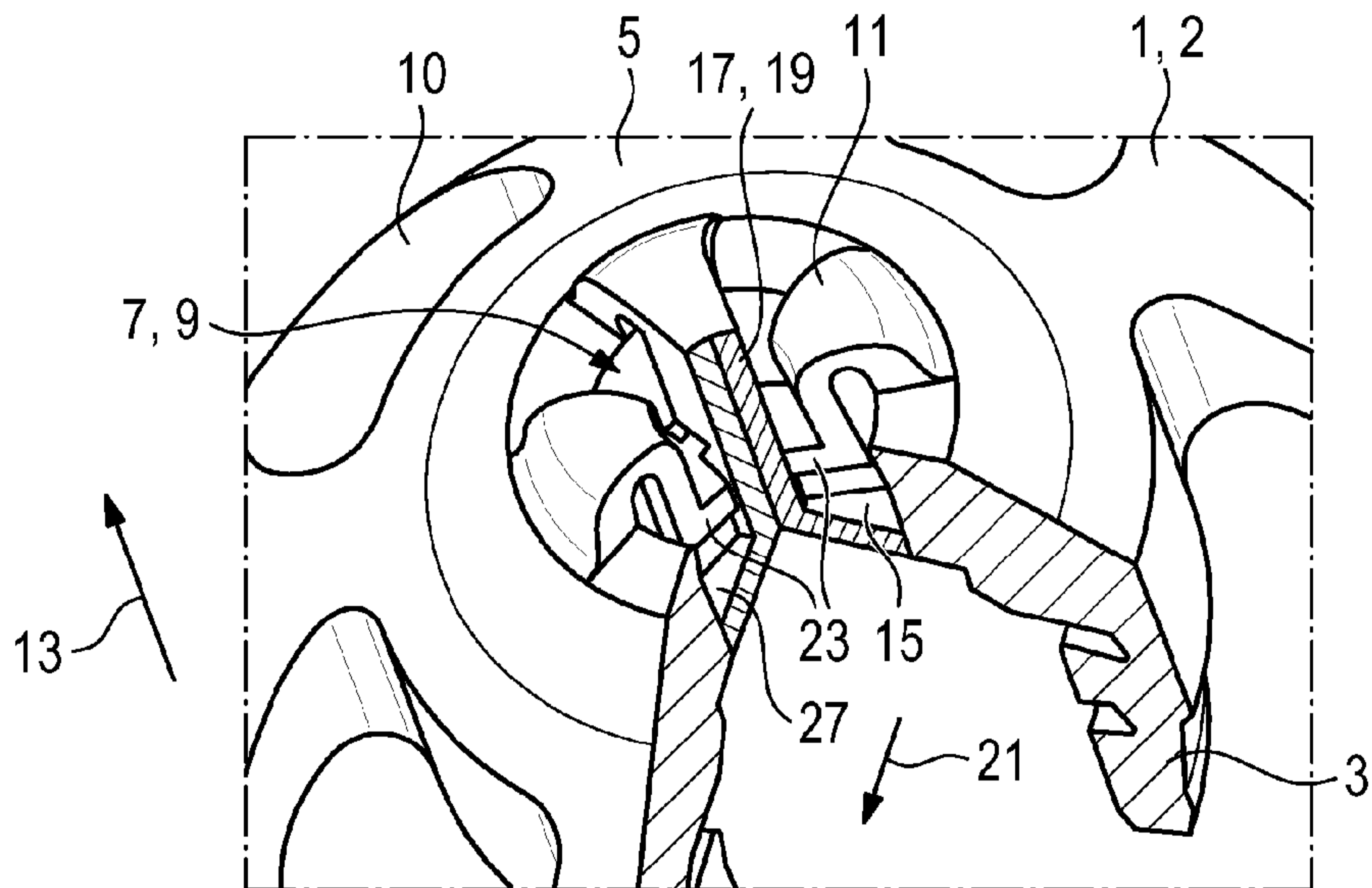


Fig. 2

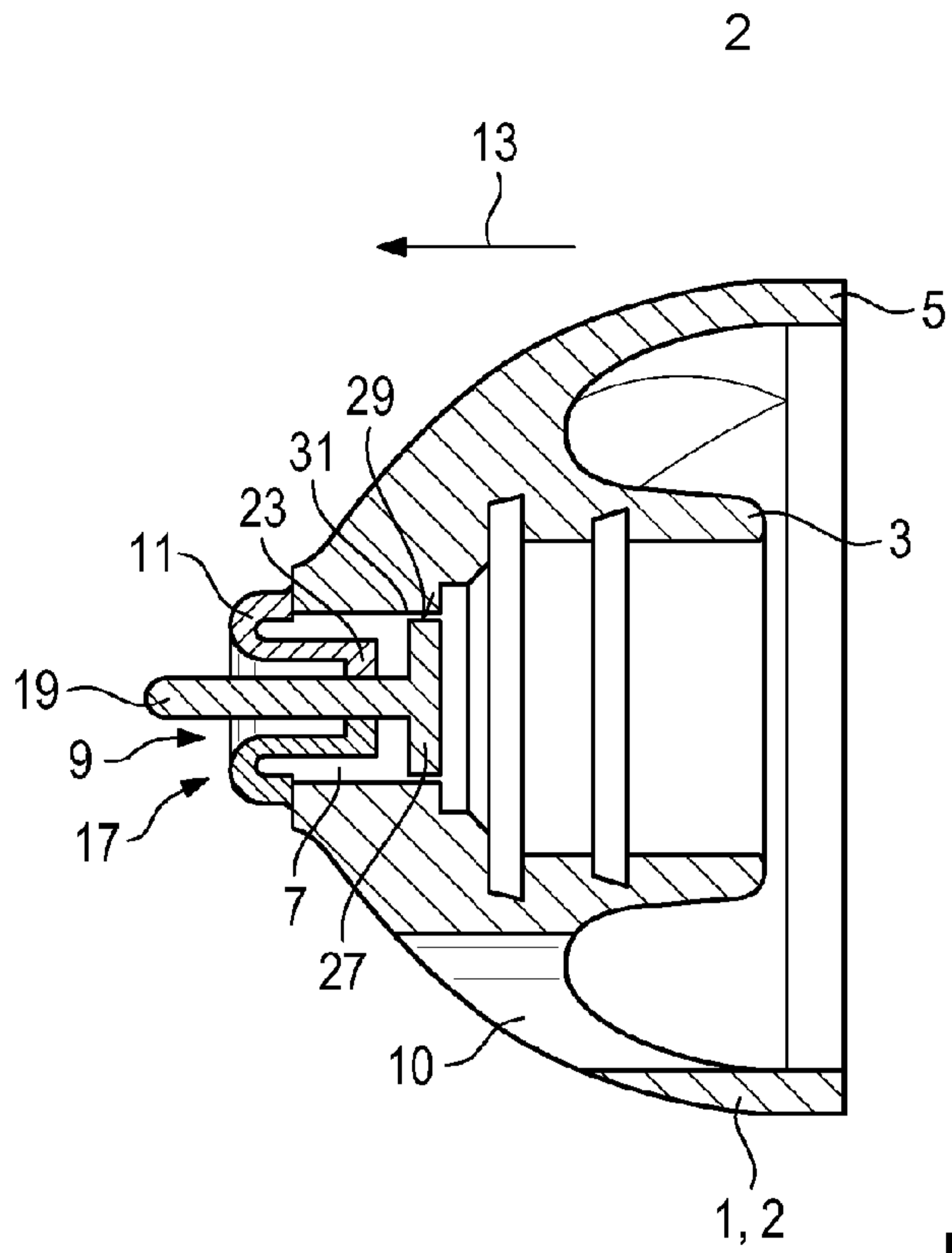


Fig. 3

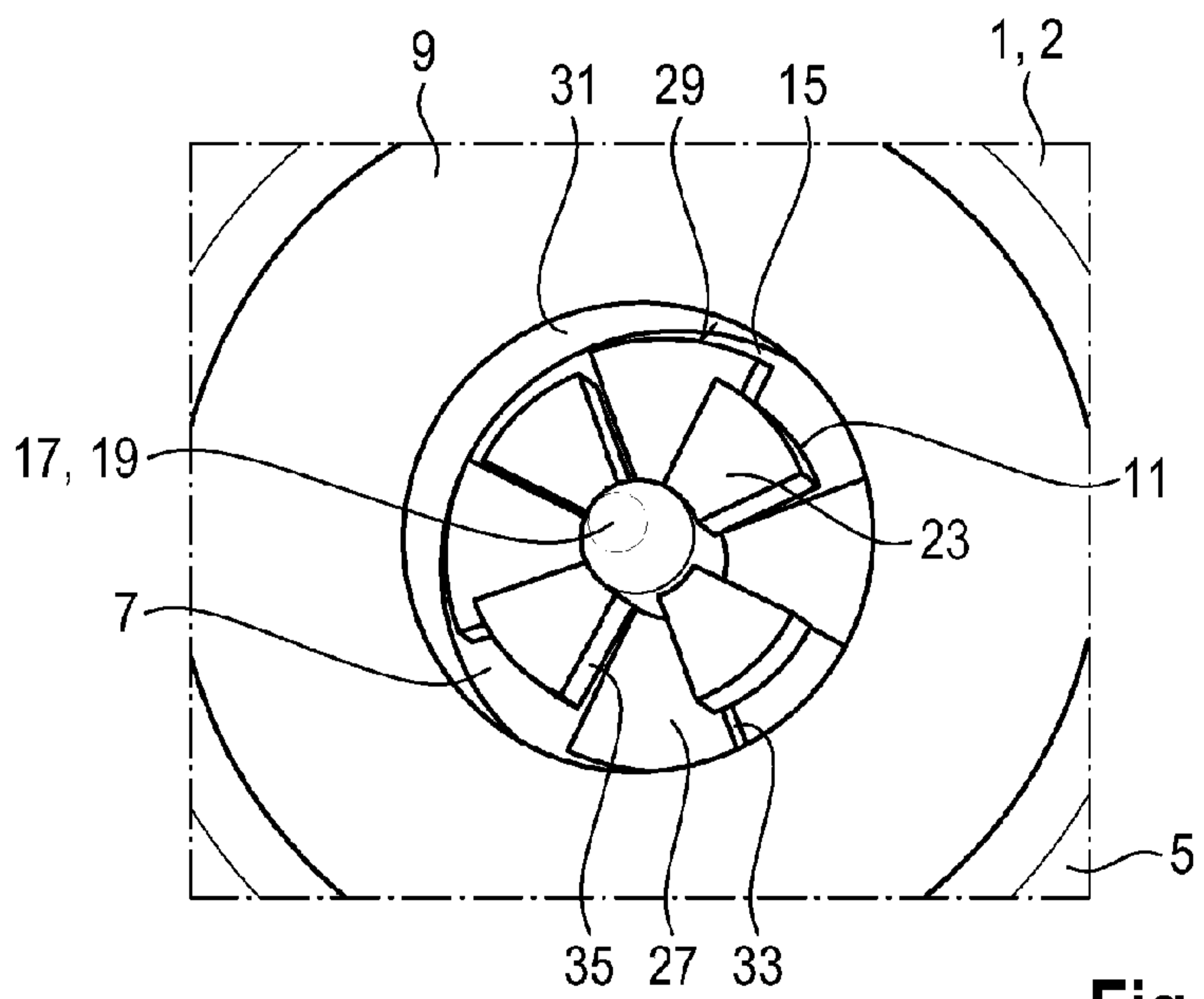


Fig. 4

3

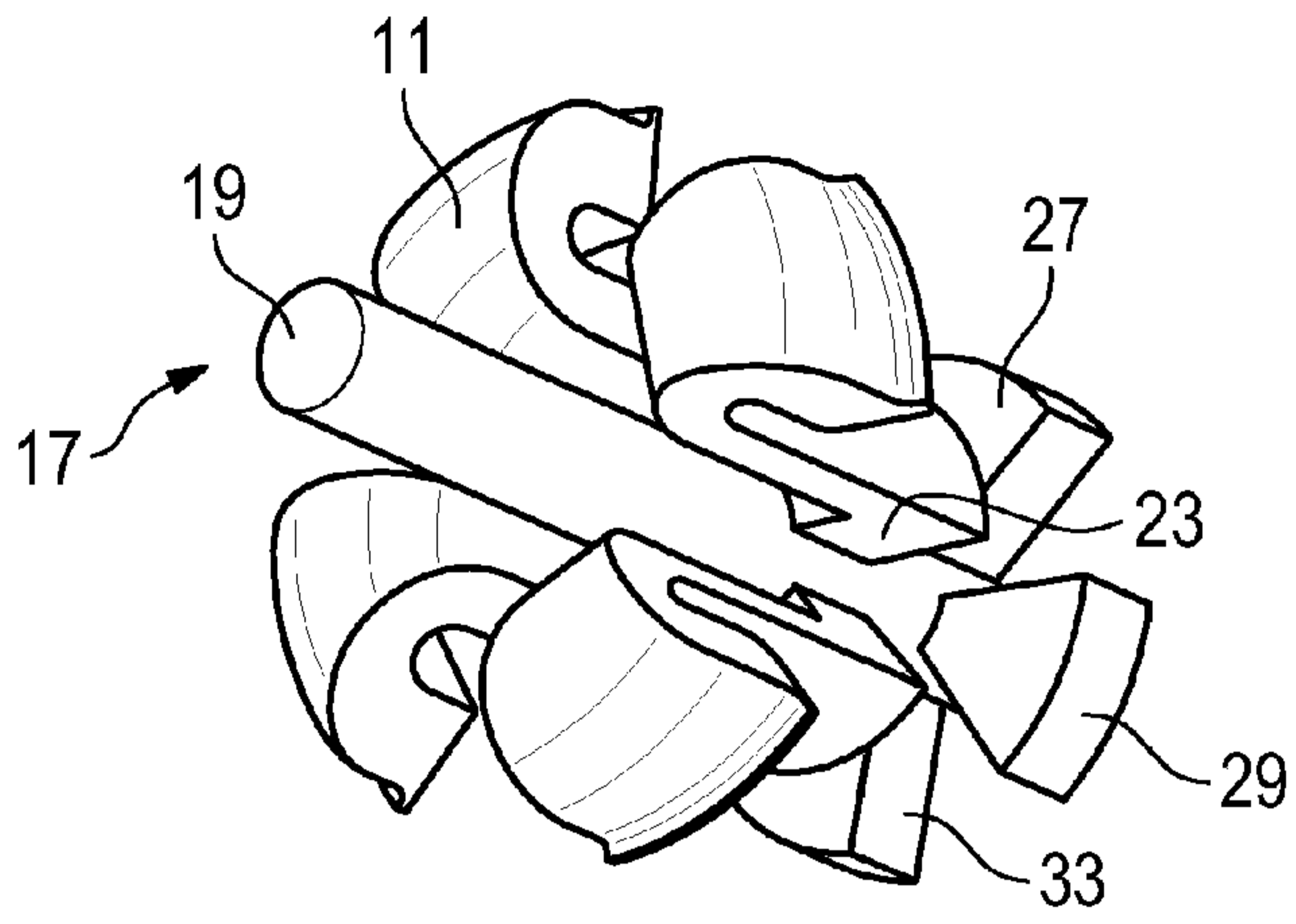


Fig. 5

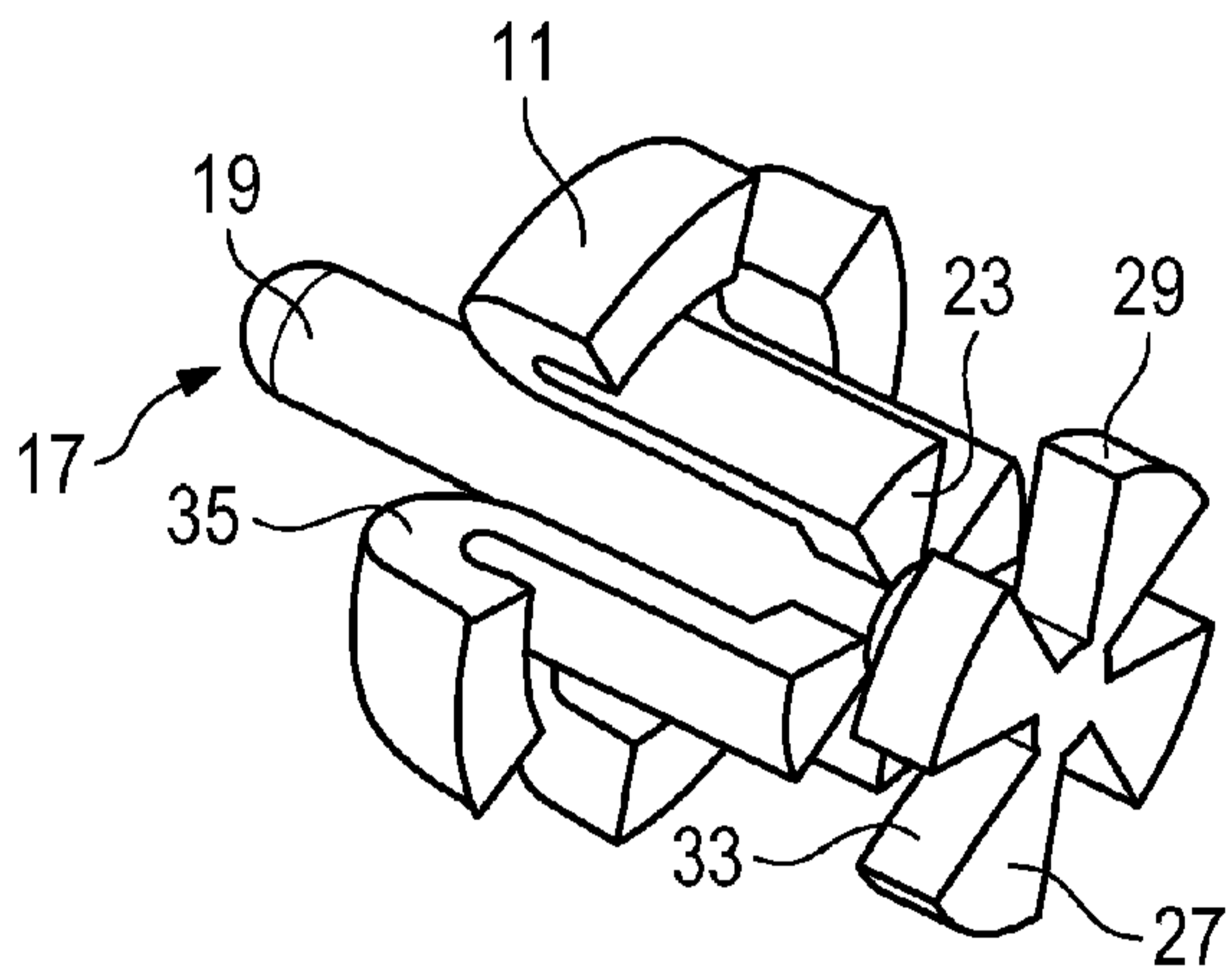


Fig. 6