



(12) 实用新型专利

(10) 授权公告号 CN 205059032 U

(45) 授权公告日 2016. 03. 02

(21) 申请号 201520862535. X

(22) 申请日 2015. 10. 31

(73) 专利权人 新余学院

地址 338004 江西省新余市高新区阳光大道
2666 号

(72) 发明人 廖莎

(74) 专利代理机构 新余市渝星知识产权代理事
务所(普通合伙) 36124

代理人 廖平

(51) Int. Cl.

B44D 3/00(2006. 01)

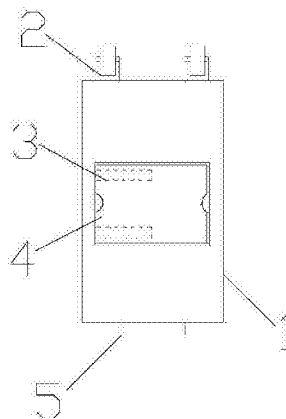
权利要求书1页 说明书2页 附图2页

(54) 实用新型名称

一种美术工具放置装置

(57) 摘要

本实用新型公开了一种美术工具放置装置,包括箱体,所述箱体的底部安装有多个滑轮,所述箱体的表面设有长方体凹槽,所述长方体凹槽内部的两侧通过第一转轴均安装有伸缩机构,所述两个伸缩机构远离第一转轴的一端通过第二转轴安装有支撑板,所述伸缩机构上设有多个锁紧装置,所述箱体的侧面设有抽屉,所述抽屉的内部设有铅笔盒、调色盒、小工具盒、水粉笔盒、笔盒、大工具盒和调色板,所述笔盒和调色盒的盒内均设有多排方格,所述大工具盒和铅笔盒的盒内均设有多个弹力带。本实用新型结构新颖,设计巧妙,简单实用,可以给美术工作者带来方便。



1. 一种美术工具放置装置,包括箱体(1),其特征在于:所述箱体(1)的底部安装有多个滑轮(2),所述箱体(1)的表面设有长方体凹槽,所述长方体凹槽内部的两侧通过第一转轴(6)均安装有伸缩机构(3),所述两个伸缩机构(3)远离第一转轴(6)的一端通过第二转轴(7)安装有支撑板(4),所述伸缩机构(3)上设有多个锁紧装置(8),所述箱体(1)的侧面设有抽屉(11),所述抽屉(11)的内部设有铅笔盒(12)、调色盒(18)、小工具箱(13)、水粉笔盒(15)、笔盒(16)、大工具箱(17)和调色板(14),所述笔盒(16)和调色盒(18)的盒内均设有多排方格,所述大工具箱(17)和铅笔盒(12)的盒内均设有多个弹力带。

2. 根据权利要求1所述的一种美术工具放置装置,其特征在于:所述箱体(1)的顶部设有第一把手(5),所述抽屉(11)的表面设有第二把手(10)和抽屉锁(9)。

3. 根据权利要求1所述的一种美术工具放置装置,其特征在于:所述支撑板(4)的两侧均设有弧形缺口。

4. 根据权利要求1所述的一种美术工具放置装置,其特征在于:所述伸缩机构(3)采用伸缩杆,所述锁紧装置(8)采用锁紧螺丝。

5. 根据权利要求1所述的一种美术工具放置装置,其特征在于:所述水粉笔盒(15)、笔盒(16)和调色盒(18)的表面设有与之匹配盒盖。

一种美术工具放置装置

技术领域

[0001] 本实用新型涉及美术工具技术领域,尤其涉及一种美术工具放置装置。

背景技术

[0002] 美术是一门优雅的学科,其发展历史悠久,对人们的文化生活和社会风气、习俗的传播起着重要的作用。学美术的学生,经常需要去野外写生,需要携带许多写生的美术工具,如各种画笔、颜料、调色板、画纸、洗笔水桶等工具,这些工具携带不方便,而且易弄脏,目前的美术工具箱,功能单一,携带不方便,当工具箱内的东西过重时,提着会较吃力,而且不能根据使用情况对其进行调节,当使用者需要站着作画时由于工具箱的高度不够,使用起来很不方便,需要借助其他工具来达到使用要求。目前,本实用新型针对现有技术的不足做出改进。

实用新型内容

[0003] 本实用新型的目的是为了解决现有技术中存在的缺点,而提出的一种美术工具放置装置。

[0004] 为了实现上述目的,本实用新型采用了如下技术方案:

[0005] 一种美术工具放置装置,包括箱体,所述箱体的底部安装有多个滑轮,所述箱体的表面设有长方体凹槽,所述长方体凹槽内部的两侧通过第一转轴均安装有伸缩机构,所述两个伸缩机构远离第一转轴的一端通过第二转轴安装有支撑板,所述伸缩机构上设有多个锁紧装置,所述箱体的侧面设有抽屉,所述抽屉的内部设有铅笔盒、调色盒、小工具箱、水粉笔盒、笔盒、大工具箱和调色板,所述笔盒和调色盒的盒内均设有多排方格,所述大工具箱和铅笔盒的盒内均设有多个弹力带。

[0006] 优选的,所述箱体的顶部设有第一把手,所述抽屉的表面设有第二把手和抽屉锁。

[0007] 优选的,所述支撑板的两侧均设有弧形缺口。

[0008] 优选的,所述伸缩机构采用伸缩杆,所述锁紧装置采用锁紧螺丝。

[0009] 优选的,所述水粉笔盒、笔盒和调色盒的表面设有与之匹配盒盖。

[0010] 本实用新型中,通过伸缩杆和支撑板的设计,巧妙的将升降平台容纳在工具箱内,这样就可以把抽屉或者需要的用的美术工具放置在支撑板上,画画时就不用弯腰拿工具了,人们就可以专心画画了,这给户外写生的带来很大的便利,通过抽屉式的设计,这样就可以很方便的将工具抽出来,通过把抽屉内部分开为各个盒子,这样把美术工具分类放在盒子内,就能轻松找到需要的美术工具,大大的提高了画画效率。

附图说明

[0011] 图1为本实用新型提出的一种美术工具放置装置的结构示意图;

[0012] 图2为本实用新型的正面剖视图;

[0013] 图3为本实用新型伸缩机构展开的结构示意图;

[0014] 图4为本实用新型侧面的结构示意图；

[0015] 图5为本实用新型抽屉内部的结构示意图。

[0016] 图中：1箱体、2滑轮、3伸缩杆、4支撑板、5第一把手、6第一转轴、7第二转轴、8紧固装置、9抽屉锁、10第二把手、11抽屉、12铅笔盒、13小工具盒、14调色板、15水粉笔盒、16笔盒、17大工具盒、18调色盒。

具体实施方式

[0017] 下面将结合本实用新型实施例中的附图，对本实用新型实施例中的技术方案进行清楚、完整地描述，显然，所描述的实施例仅仅是本实用新型一部分实施例，而不是全部的实施例。

[0018] 参照图1-5，一种美术工具放置装置，包括箱体1，箱体1的底部安装有多个滑轮2，方便人们拖着工具箱，箱体1的表面设有长方体凹槽，长方体凹槽内部的两侧通过第一转轴6均安装有伸缩机构3，两个伸缩机构3远离第一转轴6的一端通过第二转轴7安装有支撑板4，伸缩机构3上设有多个锁紧装置8，通过伸缩机构3和支撑板4的设计，巧妙的将升降平台容纳在工具箱内，这样就可以把抽屉或者需要的用的美术工具放置在支撑板上，画画时就不用弯腰拿工具了，人们就可以专心画画了，这给户外写生的带来很大的便利，箱体1的侧面设有抽屉11，通过抽屉式的设计，这样就可以很方便的将工具抽出来，抽屉11的内部设有铅笔盒12、调色盒18、小工具盒13、水粉笔盒15、笔盒16、大工具盒17和调色板14，笔盒16和调色盒18的盒内均设有多个方格，通过把抽屉内部分开为各个盒子，这样把美术工具分类放在盒子内，就能轻松找到需要的美术工具，大大的提高了画画效率，大工具盒17和铅笔盒12的盒内均设有多个弹力带，这样就能固定住工具和笔。

[0019] 箱体1的顶部设有第一把手5，抽屉11的表面设有第二把手10和抽屉锁9，支撑板4的两侧均设有弧形缺口，伸缩机构3采用伸缩杆，锁紧装置8采用锁紧螺丝，水粉笔盒15、笔盒16和调色盒18的表面设有与之匹配盒盖，这样就能避免灰尘弄脏了工具。

[0020] 以上所述，仅为本实用新型较佳的具体实施方式，但本实用新型的保护范围并不局限于此，任何熟悉本技术领域的技术人员在本实用新型揭露的技术范围内，根据本实用新型的技术方案及其实用新型构思加以等同替换或改变，都应涵盖在本实用新型的保护范围之内。

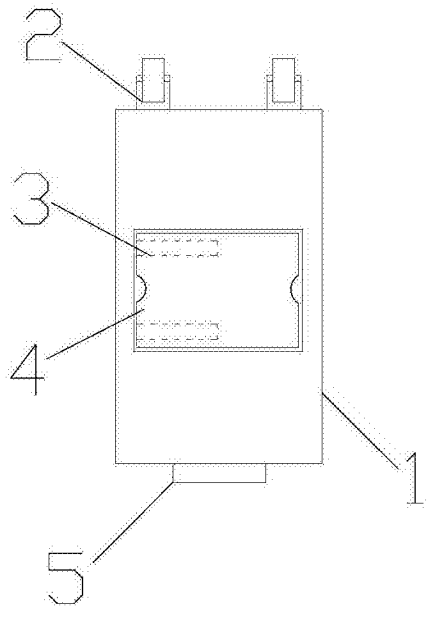


图1

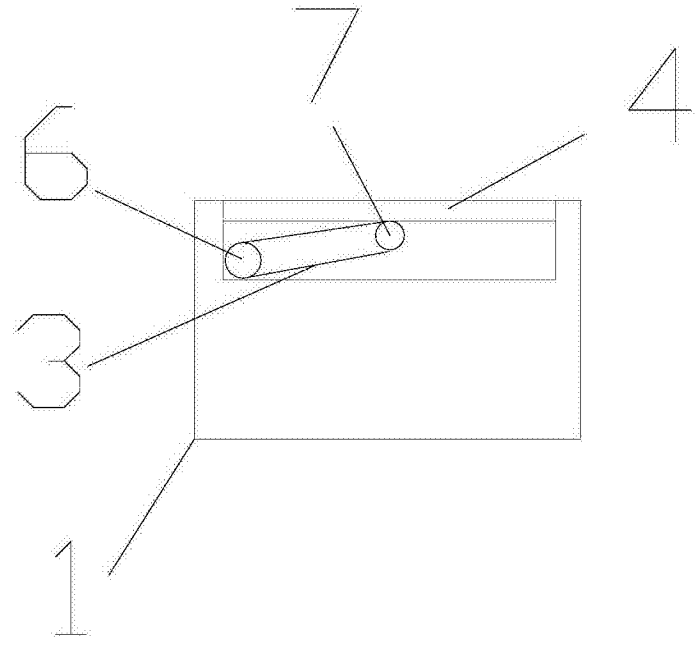


图2

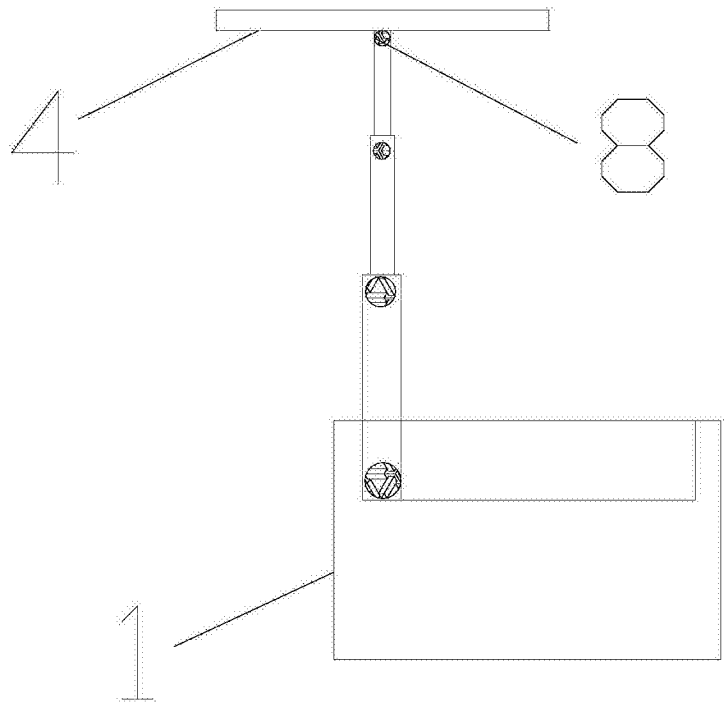


图3

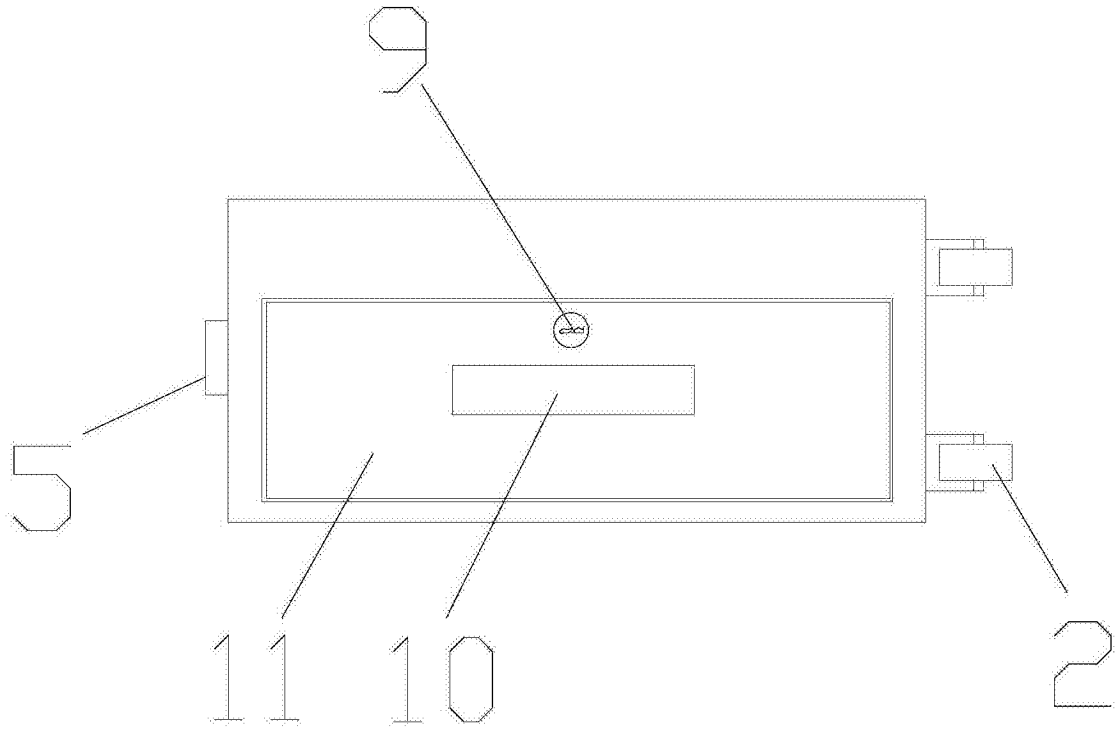


图4

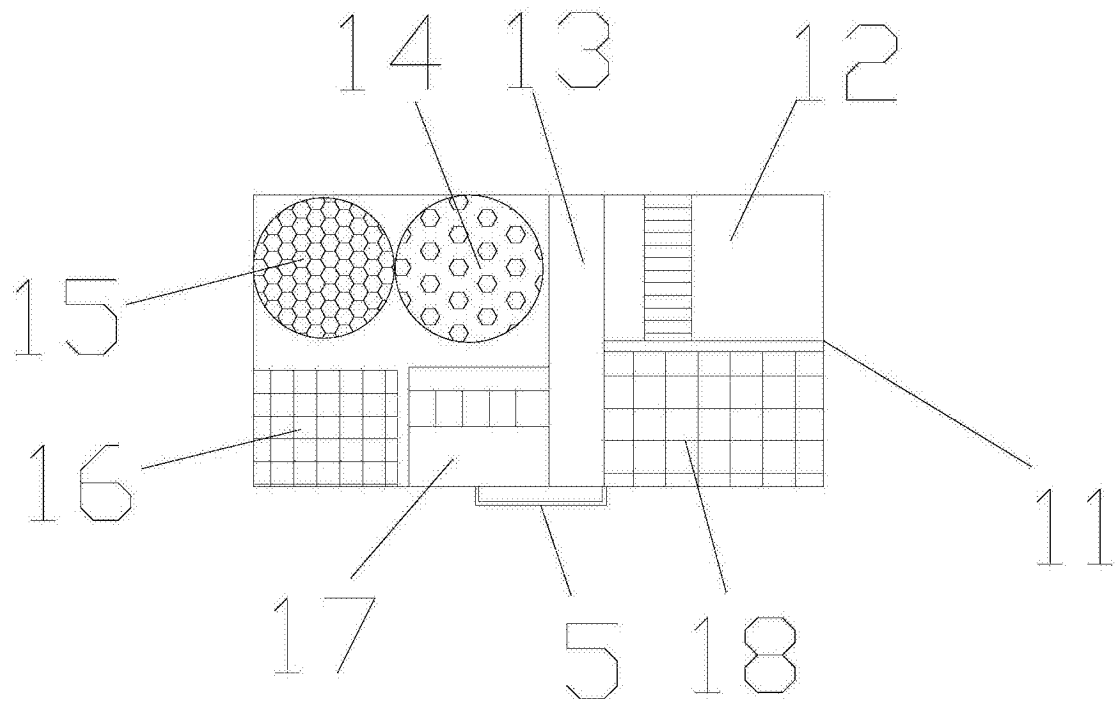


图5