



ОПИСАНИЕ КЪМ ПАТЕНТ

ЗА

ИЗОБРЕТЕНИЕ

ПАТЕНТНО ВЕДОМСТВО

- (21) Регистров № 99410
 (22) Заявено на 09.02.95
 (24) Начало на действие
 на патента от: 13.08.93

Приоритетни данни

- (31) G9211060 (32) 18.08.92 (33) DE

- (41) Публикувана заявка в
 бюлетин № 10 на 31.10.95
 (45) Отпечатано на 30.06.98
 (46) Публикувано в бюлетин № 3
 на 31.03.98
 (56) Информационни източници:
 AT 387708
 GB 26554

- (62) Разделена заявка от рег. №

- (73) Патентоприетел(и):
 SYNKRONA AG, STANS (CH)

- (72) Изобретател(и):
 Horst Schultz, Hochheim (DE)

- (74) Представител по индустриална
 собственост:
 Феодора Станкова Соколова, 1124
 София, ул. "Леонардо да Винчи" 3

- (86) № и дата на PCT заявка:
 PCT/EP93/02155, 13.08.93

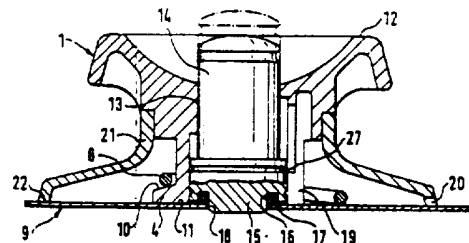
- (87) № и дата на PCT публикация:
 WO94/04062, 03.03.94

(54) ЗАКРЕПВАЩО ПРИСПОСОБЛЕНИЕ
 ЗА ДРЪЖКАТА НА СЪД ЗА ГОТВЕНЕ ИЛИ
 СЕРВИРАНЕ

(57) Изобретението се отнася до приспособление, с което се повишават удобството при ползване и сигурността на съда. Към дръжката (1) на съда за готвене или сервиране са прибавени придържащи елементи (8, 36, 44), които служат за закрепване чрез затегнат захват в двете посоки. Първият елемент има поне един страничен издатък (2,3,4; 28,29,30,31; 41,42,43), който при закрепено положение на дръжката (1) не прониква във вътрешността на съда (9). Вторият елемент (8,36,44), поставен на външната страна на съда (9), има придържаща област (5,6,7; 39,40; 45,46,47),

при което при завъртане, по-малко от 360°, е възможен затегнат захват на страничния издатък (2,3,4; 28,29,30,31; 41,42,43) с придържащата област (5,6,7; 39,40; 45,46,47).

10 претенции, 10 фигури



(54) ЗАКРЕПВАЩО ПРИСПОСОБЛЕНИЕ ЗА ДРЪЖКАТА НА СЪД ЗА ГОТВЕНЕ ИЛИ СЕРВИРАНЕ

Област на техниката

Изобретението се отнася до закрепващо приспособление за разглобяемо закрепване на дръжка на съд за готвене или сервиране, което ще намери приложение в бита и общественото хранене.

Предшестващо състояние на техниката

Подобни закрепващи приспособления са известни и се използват, за да увеличат модулността на съдовете за готвене или сервиране или на части от тях, за да улеснят почистването им. При това както закрепването, така и разглобяването на дръжката трябва да става лесно. Известно е, че прости закрепващи елементи, например болтови съединения, са дълготрайни и стабилни, но са предразположени към замърсяване на резбата и в разглобено състояние се показват стърчащи остри ръбове от областта ѝ. Използването на странично наредени, закрити червячни болтове, които осигуряват притискащо или клиноподобно действие върху придържащия елемент на съда за готвене или сервиране, в действителност намаляват склонността към замърсяване и опасността от острите ръбове на резбата, но дръжката може да се закрепва и разглоби само с допълнителен инструмент. За да осигурят необходимата стабилност, болтовете са снабдени с повече ходове на резбата, така че при монтирането и разглобяването са необходими повече завъртания и освен това трябва да се избягва закантащо закрепване, за да се предотврати нараняването на материала.

По-опростени по отношение на манипулирането са байонетните съединения, които нямат опасни части с резба. От нивото (АТ 387708) е известна дръжка, която е закрепена в един сложен отвор на капака по такъв начин, че краищата на шифт придържат отзад една част от капака. В закрепено състояние придържащият елемент на дръжката е изложен на изпаренията при готвене, вследствие на което не могат да се избегнат замърсявания и твърди отлагания в областта на закрепване, намаляват се удобството поради повишената нужда

от почистване и се намалява сигурността на закрепването и разглобяването.

Известно е и закрепващо приспособление за дръжката на съд за готвене или сервиране (GB 26554), което включва придържащи елементи на дръжката и на съда, осигуряващи закрепване със затягащ се захват в променяща се посока. Първият придържащ елемент е изграден върху дръжката и има най-малко един страничен издатък, който в закрепено положение на дръжката отсъства от вътрешността на съда за готвене или сервиране. Вторият придържащ елемент е поставен на външната страна на съда и има една област на придържане, при което чрез завъртане под ъгъл, по-малък от 360°, може да се достигне затегнат захват на страничния издатък с областта на придържане.

Задачата на изобретението е да се създаде закрепващо приспособление за дръжката на съд, с което да се повишат удобството при обслужване и функционалната безопасност.

Техническа същност на изобретението

Закрепващото приспособление за разглобяемо закрепване на дръжка за съд за готвене или сервиране включва придържащи елементи, които могат да осигурят закрепване със затягащ се захват в променяща се посока. Първият придържащ елемент е изграден върху дръжката и има най-малко един страничен издатък, който в закрепено положение на дръжката не е във вътрешността на съда за готвене или сервиране. Вторият придържащ елемент е поставен на външната страна на съда и има една област на придържане, при което чрез завъртане под ъгъл, по-малък от 360°, може да се достигне затегнат захват на страничния издатък с областта на придържане. Областта на придържане на втория елемент е изградена върху вътрешната страна на частично дъгообразно парче извита тел.

Всеки страничен издатък на първия придържащ елемент, изграден върху дръжката, е насочен навън, а една странична част е наклонена спрямо една равнинна основна равнина.

При едно вариантно изпълнение на приспособлението първият придържащ елемент има три странични издатъка, насочени навън, които равнинни основни повърхнини образуват основата на един равнобедрен триъгълник със заоблени ъгли. Извитото парче тел на втория

придържащ елемент има три дъги, които образуват областта на придържане и са разположени приблизително върху страните на равностранен триъгълник, който е малко по-голям от основата на равнинните основни повърхнини.

При друго вариантно изпълнение на приспособлението първият придържащ елемент има най-малко един насочен навътре страничен издатък, за предпочитане четири, с равнинна основна повърхнина, а извито парче тел, което представлява вторият придържащ елемент, има два приблизително успоредни U-образни участъка, простиращи се в първа област, перпендикулярна на съда, и същевременно се простират в една присъединяваща се втора област, след огъване настрани, успоредно на повърхността на съда за готвене или сервиране.

Дръжката е снабдена с предпазител с напречно сечение във формата на фуния, който заобикаля отвън страничния или страничните издатъци, като на долния му край има кръгла основна повърхнина и/или уплътнителна устна.

В центъра на повърхността, заградена от втория придържащ елемент, е изработен отвор, който свързва вътрешността на съда за готвене или сервиране с външното пространство.

Вътре в дръжката, по протежение на надлъжната ѝ ос, има една или повече кухини, в която или в които са поставени функционални елементи, разглобяемо или постоянно закрепени в равнинната основна повърхнина. В областта на долната основна повърхнина на предпазителя на дръжката е предвиден най-малко един отвор.

В кухнята на закрепената за съда за готвене или сервиране дръжка е поставен функционален елемент, който поне с една част от своята измервателна повърхност се простира през отвора.

Страничният или страничните издатъци на първия придържащ елемент и/или придържащата област или придържащите области на втория придържащ елемент имат най-малко един наклон, за предпочитане с фиксиращи елементи или вдлъбнатини, които увеличават затягането при увеличаващото се завъртане на дръжката спрямо съда.

Чрез разполагане на придържащите елементи от външната страна на съда се избягва тяхното стърчене вътре в съда, като по този

начин се намалява склонността към замърсяване и трудни за изпълнение отвори не са необходими. Освен това самият придържащ елемент, поставен от външната страна на съда, може да се използва като дръжка. Дори в нагрято състояние температурата от външната страна на съда е много по-ниска от необходимата температура за приготвяне на ястията, вследствие на което съдът може да се държи за поставения закрепващ елемент.

Областта за закрепване на придържащия елемент на дръжката може да служи при свалена дръжка като поставка за обрънатия съд за готвене или сервиране, например един куполовиден капак в обрънато положение може да се използва като паница или купичка. Също така с областта за закрепване се улеснява подреждането и опаковането на повече съдове за готвене или сервиране в близък допир без опасност от повреждане.

Описание на приложените фигури

Изобретението се описва по-подробно с примерните изпълнения, показани на приложените фигури, от които:

фигура 1 представлява напречно сечение през дръжка, закрепена върху съд за готвене или сервиране съгласно първо примерно изпълнение;

фигура 2 - надлъжно сечение през дръжка, закрепена на съд за готвене или сервиране, съгласно първото примерно изпълнение;

фигура 3 - поглед отгоре на придържащия елемент на съда при първото примерно изпълнение;

фигура 4 - страничен изглед на придържащия елемент на съда съгласно първото примерно изпълнение;

фигура 5 - напречно сечение през дръжка, закрепена на съда за готвене или сервиране, с поставен отвътре готварски термометър;

фигура 6 - напречно сечение през дръжка, закрепена на съд за готвене или сервиране, съгласно второ примерно изпълнение;

фигура 7 - надлъжно сечение през дръжка на съд съгласно второ примерно изпълнение;

фигура 8 - перспективно изображение на придържащия елемент съгласно второто примерно изпълнение;

фигура 9 - напречно сечение през дръжка, закрепена на съда за готвене или сервиране,

съгласно трето примерно изпълнение;

фигура 10 - надлъжно сечение през дръжка, закрепена на съда, при трето примерно изпълнение.

Примери за изпълнение на изобретението

Съгласно първо примерно изпълнение дръжката 1 има три странични издатъка 2, 3 и 4, които се простират навън от нейната централна, предимно цилиндрична, средна част. В закрепено положение на дръжката 1 тези странични издатъци 2, 3 и 4 преминават през дългообразни части 5, 6 и 7 на едно извито парче тел 8, което е закрепено за съда 9 с прави области, образувани между дългообразните участъци.

Парчето тел 8 образува придържащия елемент на съда за готвене или сервиране. Дългообразните части 5, 6 и 7 образуват придържащата област за една наклонена странична част 10, която е поставена на страничните, насочени навън издатъци 3, 4 и 5 и лежи срещу една равнинна основна повърхнина 11.

В закрепено положение чрез наклонената странична част 10 и равнинната основна повърхнина 11 между повърхността на съда за готвене или сервиране и дългообразните части 5, 6 и 7 на извитото парче тел 8 се получава закливане, което при увеличаване на завъртането затяга дръжката 1. Чрез дългообразния ход на съответните наклонени повърхности на частите 5, 6 и 7, върху придържащите области, се установява придържащата сила, упражнявана върху страничните издатъци 3, 4 и 5. При това силата на затягане се увеличава прогресивно до показаното на фиг.2 положение, при което след като продължи завъртането след това положение, намалява равномерно. Алтернативно, дългообразните части 5, 6 и 7 или страничните издатъци съдържат вдлъбнатини или издатини, които водят до определени фиксиращи места с установени сили. Дръжката 1 има върху страната, срещуположна на придържащия елемент, предимно равна кръгообразна повърхност, върху която съдът 9 за готвене или сервиране със закрепена дръжка 1 може стабилно да се постави.

В областта на надлъжната ос на дръжката 1 е изработена цилиндрична кухня 13 във формата на аксиално преминаващ отвор. В първото примерно изпълнение в този преминаващ

централно отвор е поставен цилиндричен затварящ елемент 14, чиято щемпелообразна долна част 15 има в крайната си част кръгов жлеб 16, в който е поставен уплътнител 17, например пръстен. Щемпелообразната долна част 15 преминава през отвор 18 в съда 9 при уплътняващо действие на уплътнителя 17. Ходът на цилиндричния елемент 14 е определен от ограничител, който се образува от едно стеснение на централната цилиндрична кухня 13 и от една горна крайна повърхност на щемпелообразната долна част 15. В горно положение на цилиндричния елемент 14 вътрешността на съда 9 е свързана с външното пространство чрез изпускащ отвор 19, който води навън, странично от централната цилиндрична кухня 13, и чрез втори изпускащ отвор 20, оформен в коаксиално разположения предпазител 21 на дръжката 1 във формата на фуния в областта на долната основна повърхнина 22.

Цилиндричният затварящ елемент 14 е постоянно закрепен функционален елемент, но алтернативно може да се предвиди поставянето на функционален елемент, който да може да се маха. Такъв функционален елемент е показан на фиг.5, на която е показан и готварски термометър 23, поставен коаксиално в централната цилиндрична кухня 13. Готварският термометър 23 има горна, във формата на шайба, част 24 и долна цилиндрична част 25, която прониква през отвора 18 в съда 9, така че долната измервателна повърхност 26 на готварския термометър 23 да се подава във вътрешността на съда 9.

В цилиндричната кухня 13 са поставени странично радиални фиксиращи издатъци 27, които придържат надлъжно както демонтиращия се готварски термометър 23, така и цилиндричния затварящ елемент 14 в аксиално фиксирано положение.

Долната цилиндрична част 25 е уплътнена отвсякъде с уплътнител 17, който лежи плътно в един пръстеновиден жлеб, изработен в основната повърхнина 11 на дръжката 1 и върху външната повърхност на съда 9. В това примерно изпълнение няма странични изпускащи отвори нито в основната повърхнина 11, нито в основната повърхнина 22 на предпазителя 21 на дръжката 1. Равнинната повърхнина 11 няма механичен контакт с повърхността на съда 9 и топлопроводимостта между него и дръжката 1 се прекъсва чрез луфт и

уплътнителя 17, с което се избягва допълнителното ѝ нагряване.

Съгласно второ примерно изпълнение, показано на фиг. 6, 7 и 8, дръжката 1 като придържащ елемент има четири насочени навътре странични издатъка 28, 29, 30 и 31, които стърчат от цилиндричната вътрешна стена в една равнина, успоредна на равнината, образувана от основната повърхнина 22 на предпазителя 21 на дръжката 1. Страничните издатъци 28, 29, 30 и 31 имат равнинни основни повърхнини 32, 33, 34 и 35, които алтернативно могат да бъдат наклонени, за да променят по този начин затягането в зависимост от завъртането на дръжката 1.

Придържащият елемент на съда 9 за готвене или сервиране се състои от едно парче тел 36, което има два успоредни и в горната част извити навън U-образни участъци, които се простират в една първа област 37, перпендикулярно на съда 9 и преминават във втора област 39 и 40, успоредна на съда 9. В закрепено положение на дръжката 1 придържащият елемент на съда 9 е в затегнат контакт с една от основните повърхнини 32, 33, 34 и 35 на дръжката 1 с втората област 39 и 40, която образува областта на придържане. По този начин пръстеновидната основна повърхнина 22 на предпазителя 21 на дръжката 1 също е в затегнат контакт с външната страна на съда 9 за готвене или сервиране. Чрез едно завъртане на дръжката 1 на 450° тази затегната сглобка може да се сглоби или разглоби.

На фиг. 6, 7 и 8 не е показано по-точно оформяне на централната област на дръжката 1 за второто примерно изпълнение. Тук също са приложими описаните при първото примерно изпълнение функционални елементи по вече описания начин.

Трето примерно изпълнение на изобретението е показано на фиг. 9 и 10, на които дръжката 1 съвпада в общи линии с показаната на фиг. 6 и 7 дръжка 1, с изключение на това, че за придържащи елементи са предвидени три симетрично разпределени върху окръжност издатъка 41, 42 и 43. Придържащият елемент на съда 9 се състои от гърнестообразно изтеглено тяло 44, на чийто горен ръб са поставени три странични радиални продължения 45, 46 и 47. Продълженията 45, 46 и 47 образуват с долните си страни областта на придържане на придържащия елемент, който при

закрепване на дръжката 1 формира затегната сглобка с основната повърхност на страничните продължения 45, 46 и 47. В този случай, както и при второто примерно изпълнение, се стига до механичен контакт между основната повърхнина 22 на предпазителя 21 на дръжката 1 и външната страна на съда 9 за готвене или сервиране.

Алтернативно, основната повърхнина 22 при описаните примерни изпълнения е снабдена с допълнителна уплътнителна устна 49, (непоказана на фигурите), която в закрепено положение на дръжката 1 създава изолация от газове и/или течности между външната и вътрешната част на предпазителя 21.

Страничните продължения 45, 46 и 47 и странично простиращите се втори области 39 и 40 дават на съда 9 за готвене или сервиране в обрнато положение една стабилна опора.

В центъра на изтегленото гърнестообразно тяло 44 е изработен центриран отвор 48, коаксиален с отвора 18 и имащ приблизително същата форма като него.

На фиг. 9 и 10 не е показана централната област на дръжката 1, но и тук по същия начин са приложими функционалните елементи, показани на фиг. 1, 2 и 5.

Патентни претенции

1. Закрепващо приспособление за разглобяемо закрепване на дръжка за съд за готвене или сервиране с поставени придържащи елементи на дръжката и на съда за готвене или сервиране, които могат да осигурят закрепване със затягащ се захват в променяща се посока, при което първият придържащ елемент, изграден върху дръжката (1) има най-малко един страничен издатък (2, 3, 4, 28, 29, 30 и 31), който в закрепено положение на дръжката (1) отсъства от вътрешността на съда (9) за готвене или сервиране, а вторият придържащ елемент, поставен на външната страна на съда (9) има една област на придържане (5, 6, 7, 39 и 40), при което чрез завъртане под ъгъл, по-малък от 360° , може да се достигне затегнат захват на страничния издатък (2, 3, 4, 28, 29, 30 и 31) с областта на придържане (5, 6, 7, 39 и 40), характеризиращо се с това, че областта на придържане (5, 6 и 7) на втория придържащ елемент е изградена върху вътрешната страна на едно частично дъгообразно

парче (8) извита тел.

2. Закрепващо приспособление съгласно претенция 1, характеризиращо се с това, че всеки страничен издатък (2, 3 и 4) на първия придържащ елемент, изграден върху дръжката (1), е насочен навън, а една странична част (10) е наклонена спрямо една равнинна основна повърхнина (11).

3. Закрепващо приспособление съгласно претенция 2, характеризиращо се с това, че първият придържащ елемент има три странични, насочени навън издатъка (2, 3 и 4), чиито равнинни основни повърхнини (11) образуват основата на един равнобедрен триъгълник със заоблени ъгли, като извитото парче (8) тел на втория придържащ елемент има три дъги, които образуват областта на придържане (5, 6, 7), и които са разположени приблизително върху страните на един равнобедрен триъгълник, който е малко по-голям от основата на равнинните основни повърхнини.

4. Закрепващо приспособление съгласно претенция 1, характеризиращо се с това, че първият придържащ елемент на дръжката (1) има най-малко един насочен навътре страничен издатък (28, 29, 30 и 31), за предпочитане четири издатъка (28, 29, 30 и 31), с равнинна основна повърхнина (32, 33, 34 и 35), а вторият придържащ елемент се състои от едно извито парче (36) тел, което има два приблизително успоредни U-образни участъка, които в една първа област (37 и 38) се простират перпендикулярно отдалечаващо се от съда за готвене или сервиране (9) и всеки от тях в една втора област (39 и 40) след едно огъване настрани се простира успоредно по посока на повърхността на съда (9) за готвене или сервиране.

5. Закрепващо приспособление съгласно всяка една от предходните претенции, характеризиращо се с това, че дръжката (1) е снабдена с предпазител (21) с напречно сечение във формата на фуния, която заобикаля отвън страничния или страничните издатъци (2, 3, 4, 28, 29, 30 и 31; 41, 42 и 43) и на долния му край има кръгла основна повърхнина (22) и/

или уплътнителна устна (49).

6. Закрепващо приспособление съгласно всяка една от предходните претенции, характеризиращо се с това, че вътре в повърхността, заградена от втория придържащ елемент, за предпочитане в центъра на тази повърхност, е изграден отвор (18 и 48), който свързва вътрешността на съда (9) с външното пространство.

7. Закрепващо приспособление съгласно всяка една от предходните претенции, характеризиращо се с това, че вътре в дръжката (1), по протежение на надлъжната ѝ ос, са направени една или повече кухини (13), в която или в които са поставени функционални елементи (14 и 23), разглобяемо или постоянно закрепени в тези кухини (13), а в наклонената странична част (11) и в областта на долната основна кръгла повърхнина (22) на предпазителя (21) на дръжката (1) е предвиден съответно най-малко по един отвор (19 и 20).

8. Закрепващо приспособление съгласно всяка една от предходните претенции, характеризиращо се с това, че в кухината (13) на закрепената за съда (9) за готвене или сервиране дръжка (1) е поставен функционален елемент (23), който се простира поне с една част от своята измервателна повърхност (26) през отвора (18 и 48).

9. Закрепващо приспособление съгласно всяка една от предходните претенции, характеризиращо се с това, че страничния или страничните издатъци (2, 3 и 4; 28, 29, 30 и 31) на първия придържащ елемент и/или придържащата област или придържащите области (5, 6, 7, 39 и 40) на втория придържащ елемент имат най-малко един наклон, за предпочитане с фиксиращи елементи или вдлъбнатини, които увеличават затягането, за предпочитане с определени фиксиращи места, при увеличаването се завъртане на дръжката (1) спрямо съда (9) за готвене или сервиране.

Приложение: 10 фигури

Издание на Патентното ведомство на Република България
1113 София, бул. "Д-р Г. М. Димитров" 52-Б

Експерт: А.Червенкова

Редактор: Н.Божинова

Пор. № 38968

Тираж: 40 МВ

Fig. 1

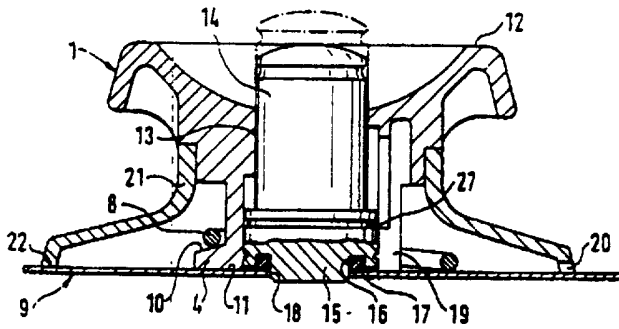


Fig. 2

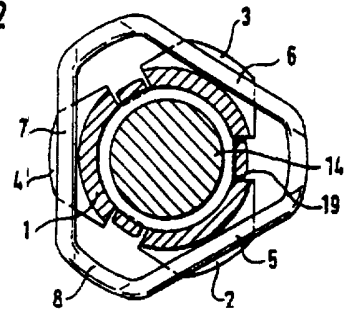


Fig. 3

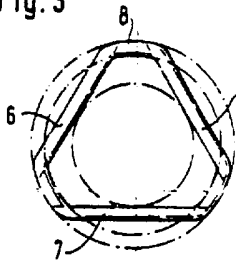


Fig. 4



Fig. 5

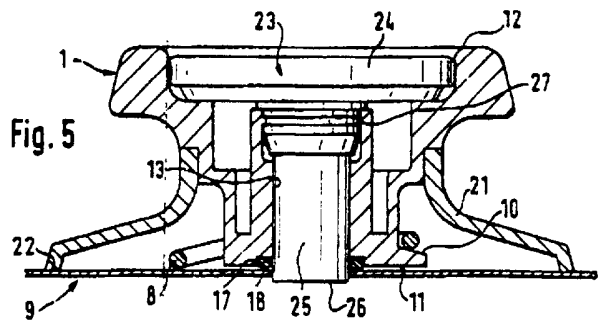


Fig. 6

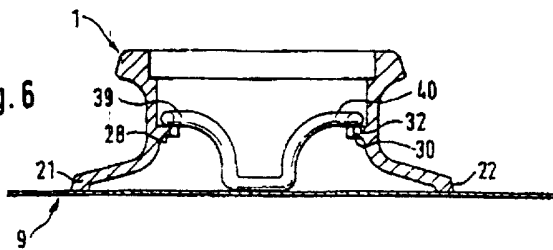


Fig. 7

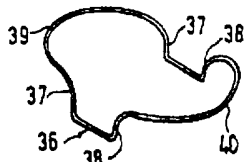
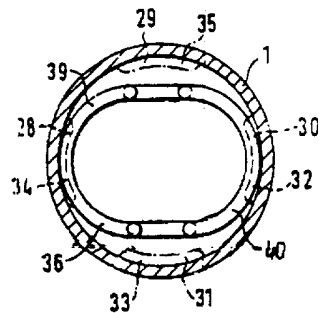


Fig. 8

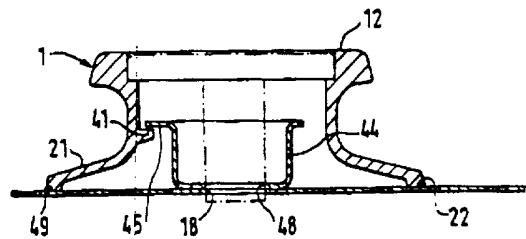


Fig. 9

Fig. 10

