

(19) 日本国特許庁(JP)

(12) 特 許 公 報(B2)

(11) 特許番号

特許第6212264号
(P6212264)

(45) 発行日 平成29年10月11日(2017.10.11)

(24) 登録日 平成29年9月22日(2017.9.22)

(51) Int. Cl. F 1
G O 2 B 15/20 (2006.01) G O 2 B 15/20
G O 2 B 13/18 (2006.01) G O 2 B 13/18

請求項の数 20 (全 38 頁)

(21) 出願番号	特願2013-20376 (P2013-20376)	(73) 特許権者	000000376
(22) 出願日	平成25年2月5日(2013.2.5)		オリンパス株式会社
(65) 公開番号	特開2014-153400 (P2014-153400A)		東京都八王子市石川町2951番地
(43) 公開日	平成26年8月25日(2014.8.25)	(74) 代理人	100123962
審査請求日	平成28年1月20日(2016.1.20)		弁理士 斎藤 圭介
		(74) 代理人	100120204
			弁理士 平山 巖
		(74) 代理人	100168723
			弁理士 吉田 洋一
		(72) 発明者	小方 康司
			東京都渋谷区幡ヶ谷2丁目43番2号 オ
			リンパスイメージング株式会社内
		(72) 発明者	木股 宏彦
			東京都渋谷区幡ヶ谷2丁目43番2号 オ
			リンパスイメージング株式会社内
			最終頁に続く

(54) 【発明の名称】ズームレンズ

(57) 【特許請求の範囲】

【請求項1】

物体側から像側に順に、実質的に、

- 正屈折力の第1レンズ群、
- 負屈折力の第2レンズ群、
- 正屈折力の第3レンズ群、
- 負屈折力の第4レンズ群、
- 1枚の負レンズからなる第5レンズ群、
- 正屈折力の第6レンズ群、からなり、

前記第1レンズ群と前記第2レンズ群との間の距離は、広角端よりも望遠端にて広がり、
 前記第2レンズ群と前記第3レンズ群との間の距離は、広角端よりも望遠端にて狭まり、
 前記第3レンズ群と前記第4レンズ群との間の距離は広角端から望遠端への変倍の際に変化し、

前記第4レンズ群と前記第5レンズ群との間の距離は広角端から望遠端への変倍の際に変化し、

前記第5レンズ群と前記第6レンズ群との間の距離は広角端から望遠端への変倍の際に変化し、

前記第1レンズ群と前記第3レンズ群との距離は、広角端よりも望遠端にて狭まり、
以下の条件式(6-1)を満足する

ことを特徴とするズームレンズ。

$$0 < (r_{51} - r_{52}) / (r_{51} + r_{52}) < 4 \quad (6-1)$$

ただし、

r_{51} は、前記第5レンズ群中の前記負レンズの物体側面の近軸曲率半径、

r_{52} は、前記第5レンズ群中の前記負レンズの像側面の近軸曲率半径、

である。

【請求項2】

物体側から像側に順に、実質的に、

正屈折力の第1レンズ群、

負屈折力の第2レンズ群、

正屈折力の第3レンズ群、

負屈折力の第4レンズ群、

1枚の負レンズからなる第5レンズ群、

正屈折力の第6レンズ群、からなり、

前記第1レンズ群は、広角端から望遠端への変倍時に位置が静止し、

前記第2レンズ群、前記第3レンズ群、前記第4レンズ群、前記第5レンズ群は広角端から望遠端への変倍に際して移動し、

前記第1レンズ群と前記第2レンズ群との間の距離は、広角端よりも望遠端にて広がり、

前記第2レンズ群と前記第3レンズ群との間の距離は、広角端よりも望遠端にて狭まり、

前記第3レンズ群と前記第4レンズ群との間の距離は広角端から望遠端への変倍の際に変化し、

前記第4レンズ群と前記第5レンズ群との間の距離は広角端から望遠端への変倍の際に変化し、

前記第5レンズ群と前記第6レンズ群との間の距離は広角端から望遠端への変倍の際に変化し、

以下の条件式(6-1)を満足する

ことを特徴とするズームレンズ。

$$0 < (r_{51} - r_{52}) / (r_{51} + r_{52}) < 4 \quad (6-1)$$

ただし、

r_{51} は、前記第5レンズ群中の前記負レンズの物体側面の近軸曲率半径、

r_{52} は、前記第5レンズ群中の前記負レンズの像側面の近軸曲率半径、

である。

【請求項3】

物体側から像側に順に、実質的に、

正屈折力の第1レンズ群、

負屈折力の第2レンズ群、

正屈折力の第3レンズ群、

負屈折力の第4レンズ群、

1枚の正レンズからなる第5レンズ群、

正屈折力の第6レンズ群、からなり、

前記第1レンズ群と前記第2レンズ群との間の距離は、広角端よりも望遠端にて広がり、

前記第2レンズ群と前記第3レンズ群との間の距離は、広角端よりも望遠端にて狭まり、

前記第3レンズ群と前記第4レンズ群との間の距離は広角端から望遠端への変倍の際に変化し、

前記第4レンズ群と前記第5レンズ群との間の距離は広角端から望遠端への変倍の際に変化し、

前記第5レンズ群と前記第6レンズ群との間の距離は広角端から望遠端への変倍の際に変化し、

前記第1レンズ群と前記第3レンズ群との距離は、広角端よりも望遠端にて狭まり、

以下の条件式(6-2)を満足する

ことを特徴とするズームレンズ。

10

20

30

40

50

$$\frac{-1 < (r_{51} - r_{52}) / (r_{51} + r_{52}) < 0}{(6-2)}$$

ただし、

r_{51} は、前記第5レンズ群中の前記正レンズの物体側面の近軸曲率半径、

r_{52} は、前記第5レンズ群中の前記正レンズの像側面の近軸曲率半径、

である。

【請求項4】

物体側から像側に順に、実質的に、

正屈折力の第1レンズ群、

負屈折力の第2レンズ群、

正屈折力の第3レンズ群、

負屈折力の第4レンズ群、

1枚の正レンズからなる第5レンズ群、

正屈折力の第6レンズ群、からなり、

前記第1レンズ群は、広角端から望遠端への変倍時に位置が静止し、

前記第2レンズ群、前記第3レンズ群、前記第4レンズ群、前記第5レンズ群は広角端から望遠端への変倍に際して移動し、

前記第1レンズ群と前記第2レンズ群との間の距離は、広角端よりも望遠端にて広がり、

前記第2レンズ群と前記第3レンズ群との間の距離は、広角端よりも望遠端にて狭まり、

前記第3レンズ群と前記第4レンズ群との間の距離は広角端から望遠端への変倍の際に変化し、

前記第4レンズ群と前記第5レンズ群との間の距離は広角端から望遠端への変倍の際に変化し、

前記第5レンズ群と前記第6レンズ群との間の距離は広角端から望遠端への変倍の際に変化し、

以下の条件式(6-2)を満足する

ことを特徴とするズームレンズ。

$$\frac{-1 < (r_{51} - r_{52}) / (r_{51} + r_{52}) < 0}{(6-2)}$$

ただし、

r_{51} は、前記第5レンズ群中の前記正レンズの物体側面の近軸曲率半径、

r_{52} は、前記第5レンズ群中の前記正レンズの像側面の近軸曲率半径、

である。

【請求項5】

前記第1レンズ群が、広角端から望遠端への変倍時に位置が静止していることを特徴とする請求項1または3に記載のズームレンズ。

【請求項6】

前記第3レンズ群が、広角端に対して望遠端にて物体側に位置することを特徴とする請求項1から5の何れかに記載のズームレンズ。

【請求項7】

前記第3レンズ群が、以下の条件式(1)を満足する

ことを特徴とする請求項6に記載のズームレンズ。

$$0.2 < G_3 / f_3 < 1 \quad (1)$$

ただし、

G_3 は、前記第3レンズ群の広角端に対する望遠端での位置の変位量であり、物体側への変位を正とし、

f_3 は、前記第3レンズ群の焦点距離、

である。

【請求項8】

前記第2レンズ群と前記第4レンズ群との間に配置され広角端に対して望遠端にて物体側に移動する明るさ絞りを有する

ことを特徴とする請求項6または7に記載のズームレンズ。

10

20

30

40

50

【請求項 9】

前記明るさ絞りは前記第 2 レンズ群と前記第 3 レンズ群との間に配置されることを特徴とする請求項 8 に記載のズームレンズ。

【請求項 10】

前記明るさ絞りは、広角端よりも望遠端にて最小 F ナンバー時での開口サイズが大きいことを特徴とする請求項 8 または 9 に記載のズームレンズ。

【請求項 11】

前記第 4 レンズ群と前記第 5 レンズ群が、広角端から望遠端への変倍時に移動することを特徴とする請求項 1 から 4 の何れかに記載のズームレンズ。

【請求項 12】

前記第 4 レンズ群と前記第 5 レンズ群は、フォーカシング動作の際に移動することを特徴とする請求項 1 から 11 の何れかに記載のズームレンズ。

10

【請求項 13】

前記第 4 レンズ群と前記第 5 レンズ群は、フォーカシング動作の際に移動し、広角端時における近距離へのフォーカシング時の移動方向と望遠端時における近距離へのフォーカシング時の移動方向が前記第 4 レンズ群と前記第 5 レンズ群とで異なることを特徴とする請求項 1 または 2 に記載のズームレンズ。

【請求項 14】

前記第 6 レンズ群が、広角端から望遠端への変倍時に位置が静止していることを特徴とする請求項 1 から 13 の何れかに記載のズームレンズ。

20

【請求項 15】

前記第 2 レンズ群は、物体側から像側に順に、正レンズ、負レンズ、正レンズの 3 枚接合レンズ成分を有することを特徴とする請求項 1 から 14 の何れかに記載のズームレンズ。
ここで、レンズ成分とは、光路中にて空気と接する屈折面が物体側面と像側面の 2 つのみとなるレンズブロックである。

【請求項 16】

前記 3 枚接合レンズ成分が、以下の条件式 (2) を満足することを特徴とする請求項 15 に記載のズームレンズ。

$$1 < (r_{21} - r_{22}) / (r_{21} + r_{22}) < 5 \quad (2)$$

30

ただし、

r_{21} は、前記 3 枚接合レンズ成分中の前記負レンズの物体側面の近軸曲率半径、
 r_{22} は、前記 3 枚接合レンズ成分中の前記負レンズの像側面の近軸曲率半径、
である。

【請求項 17】

前記第 3 レンズ群は、負レンズと複数の正レンズを有し、以下の条件式 (3)、(4) を満足する

ことを特徴とする請求項 1 から 16 の何れかに記載のズームレンズ。

$$75 < d_{3p} < 100 \quad (3)$$

$$1.4 < f_{31p} / f_3 < 3.7 \quad (4)$$

40

ただし、

d_{3p} は、前記第 3 レンズ群中の全ての正レンズの d 線基準のアッペ数のうちの最大値、
 f_{31p} は、前記第 3 レンズ群中で最も物体側の正レンズの焦点距離、
 f_3 は、前記第 3 レンズ群の焦点距離、
である。

【請求項 18】

前記第 4 レンズ群は 1 枚の負レンズからなり、
以下の条件式 (5) を満足する

ことを特徴とする請求項 1 から 17 の何れかに記載のズームレンズ。

50

$$0.6 < (r_{41} - r_{42}) / (r_{41} + r_{42}) < 2 \quad (5)$$

ただし、

r_{41} は、前記第4レンズ群中の前記負レンズの物体側面の近軸曲率半径、

r_{42} は、前記第4レンズ群中の前記負レンズの像側面の近軸曲率半径、

である。

【請求項19】

望遠端にて、無限遠合焦状態から至近合焦状態へのフォーカシングの際に、前記第4レンズ群と前記第5レンズ群が以下の条件式(7)を満足して移動することを特徴とする請求項1から18の何れかに記載のズームレンズ。

$$0.2 < |G5(T) / G4(T)| < 2 \quad (7)$$

ただし、

$G4(T)$ は、望遠端における前記第4レンズ群の無限遠合焦状態から至近合焦状態へのフォーカシングの際の移動量、

$G5(T)$ は、望遠端における前記第5レンズ群の無限遠合焦状態から至近合焦状態へのフォーカシングの際の移動量、

である。

【請求項20】

以下の条件式(8)、(9)を満足する

ことを特徴とする請求項1から19の何れかに記載のズームレンズ。

$$3.2 < f_t / f_w < 6 \quad (8)$$

$$1.4 < FNO(T) < 3.2 \quad (9)$$

ただし、

f_t は、前記ズームレンズの望遠端での焦点距離、

f_w は、前記ズームレンズの広角端での焦点距離、

$FNO(T)$ は、前記ズームレンズの望遠端でのFナンバーである。

【発明の詳細な説明】

【技術分野】

【0001】

本発明はズームレンズに関するものである。

【背景技術】

【0002】

従来より、F2.8クラスの大口径望遠ズームレンズとして、例えば、特許文献1あるいは特許文献2にて示されるようなズームレンズが提案されている。

【0003】

特許文献1には、各レンズ群の屈折力が、物体側から正、負、正、正の4群ズームレンズが開示されている。このタイプのズームレンズにおいて、負屈折力の第2レンズ群と正屈折力の第3レンズ群の移動によりズームングを行っている。そして、正屈折力の第1レンズ群を前群と後群に分け、後群の移動にてフォーカシングを行っている。この構成にて、変倍比が3倍クラスの交換レンズ用途の望遠ズームレンズとなっている。

【0004】

特許文献2には、各レンズ群の屈折力が、物体側から正、負、正、負、正の5群ズームレンズが開示されている。このタイプのズームレンズにおいて、負屈折力の第2レンズ群、正屈折力の第3レンズ群、負屈折力の第4レンズ群の移動によりズームングを行っている。そして、正屈折力の第3レンズ群の移動にてフォーカシングを行っている。この構成にて、変倍比が3倍クラスの交換レンズ用途の望遠ズームレンズとなっている。

【0005】

一方、近年では、静止画だけでなく動画撮影へのニーズが高まっており、レンズ一体型カメラやレンズ交換式のデジタルカメラにおいても動画撮影機能に最適化されたレンズ系が求められている。

10

20

30

40

50

【 0 0 0 6 】

一般に、動画撮影においては、オートフォーカス機能を常時働かせて合焦状態を維持しておく必要がある。その方法のひとつとして、フォーカシングレンズ群を合焦位置の前後に、常に微小量動かす（ウォブリングと言われる）方式が知られている。ウォブリングを行うことによって撮像面上の像のコントラストの変化を測定し、合焦状態が変化したと判断した場合には、再度、合焦し直すようにフォーカシングレンズ群を適切に移動させる。このようなウォブリング機能によって、ズームレンズと被写体との距離が変化しても、常に合焦状態を維持し続けるが、カメラ本体のフレームレートに応じて、非常に高速な動作が必要とされる。適切な駆動制御を行うため、フォーカシングレンズ群には軽量化や移動量の少なさ等が求められる。また、ウォブリングに伴う音の低減も、動画撮影時の雑音の低減のため求められる。なお、通常はフォーカシングレンズ群とウォブリングレンズ群とは同一である事が多いが、両者を別々のレンズ群として構成されることもある。

10

【 0 0 0 7 】

また、異なる瞳位置を通過した光線から撮像面上にて被写体画像の位相差を検知し被写体距離を算出してフォーカシングを行う方式も知られている。

【 先行技術文献 】

【 特許文献 】

【 0 0 0 8 】

【 特許文献 1 】 特開 2 0 0 7 - 2 1 2 8 3 0 号 公 報

【 特許文献 2 】 特開 2 0 1 0 - 1 9 1 3 3 6 号 公 報

20

【 発明の概要 】

【 発明が解決しようとする課題 】

【 0 0 0 9 】

ズームレンズにおいては、変倍比の確保や、明るさの確保、小型化などの最適化が求められる。本発明は上述の課題に鑑みてなされたものであり、変倍比の確保と明るさの確保の両立に有利なズームレンズを提供するものである。

【 課題を解決するための手段 】

【 0 0 1 0 】

上述の課題を解決するための第 1 の側面における本発明のズームレンズは、物体側から像側に順に、実質的に、正屈折力の第 1 レンズ群、負屈折力の第 2 レンズ群、正屈折力の第 3 レンズ群、負屈折力の第 4 レンズ群、1 枚の負レンズからなる第 5 レンズ群、正屈折力の第 6 レンズ群、からなり、第 1 レンズ群と第 2 レンズ群との間の距離は、広角端よりも望遠端にて広がり、第 2 レンズ群と第 3 レンズ群との間の距離は広角端よりも望遠端にて狭まり、第 3 レンズ群と第 4 レンズ群との間の距離は広角端から望遠端への変倍の際に変化し、第 4 レンズ群と第 5 レンズ群との間の距離は広角端から望遠端への変倍の際に変化し、第 5 レンズ群と第 6 レンズ群との間の距離は広角端から望遠端への変倍の際に変化し、第 1 レンズ群と第 3 レンズ群との距離は、広角端よりも望遠端にて狭まり、以下の条件式 (6 - 1) を満足することを特徴としている。

30

$$0 < (r_{51} - r_{52}) / (r_{51} + r_{52}) < 4 \quad (6 - 1)$$

ただし、

r_{51} は、第 5 レンズ群中の負レンズの物体側面の近軸曲率半径、

r_{52} は、第 5 レンズ群中の負レンズの像側面の近軸曲率半径、

である。

40

【 0 0 1 1 】

上述の課題を解決するための第 2 の側面における本発明のズームレンズは、物体側から像側に順に、実質的に、正屈折力の第 1 レンズ群、負屈折力の第 2 レンズ群、正屈折力の第 3 レンズ群、負屈折力の第 4 レンズ群、1 枚の負レンズからなる第 5 レンズ群、正屈折力の第 6 レンズ群、からなり、第 1 レンズ群は、広角端から望遠端への変倍時に位置が静止し、第 2 レンズ群、第 3 レンズ群、第 4 レンズ群、第 5 レンズ群は広角端から望遠端への変倍に際して移動し、第 1 レンズ群と第 2 レンズ群との間の距離は、広角端よりも望遠

50

端にて広がり、第2レンズ群と第3レンズ群との間の距離は広角端よりも望遠端にて狭まり、第3レンズ群と第4レンズ群との間の距離は広角端から望遠端への変倍の際に変化し、第4レンズ群と第5レンズ群との間の距離は広角端から望遠端への変倍の際に変化し、第5レンズ群と第6レンズ群との間の距離は広角端から望遠端への変倍の際に変化し、以下の条件式(6-1)を満足することを特徴としている。

$$0 < (r_{51} - r_{52}) / (r_{51} + r_{52}) < 4 \quad (6-1)$$

ただし、

r_{51} は、第5レンズ群中の負レンズの物体側面の近軸曲率半径、

r_{52} は、第5レンズ群中の負レンズの像側面の近軸曲率半径、

である。

また第3の側面における本発明のズームレンズは、物体側から像側に順に、実質的に、正屈折力の第1レンズ群、負屈折力の第2レンズ群、正屈折力の第3レンズ群、負屈折力の第4レンズ群、1枚の正レンズからなる第5レンズ群、正屈折力の第6レンズ群、からなり、第1レンズ群と第2レンズ群との間の距離は、広角端よりも望遠端にて広がり、第2レンズ群と第3レンズ群との間の距離は、広角端よりも望遠端にて狭まり、第3レンズ群と第4レンズ群との間の距離は広角端から望遠端への変倍の際に変化し、第4レンズ群と第5レンズ群との間の距離は広角端から望遠端への変倍の際に変化し、第5レンズ群と第6レンズ群との間の距離は広角端から望遠端への変倍の際に変化し、第1レンズ群と第3レンズ群との距離は、広角端よりも望遠端にて狭まり、以下の条件式(6-2)を満足することを特徴としている。

$$-1 < (r_{51} - r_{52}) / (r_{51} + r_{52}) < 0 \quad (6-2)$$

ただし、

r_{51} は、第5レンズ群中の正レンズの物体側面の近軸曲率半径、

r_{52} は、第5レンズ群中の正レンズの像側面の近軸曲率半径、

である。

また第4の側面における本発明のズームレンズは、物体側から像側に順に、実質的に、正屈折力の第1レンズ群、負屈折力の第2レンズ群、正屈折力の第3レンズ群、負屈折力の第4レンズ群、1枚の正レンズからなる第5レンズ群、正屈折力の第6レンズ群、からなり、第1レンズ群は、広角端から望遠端への変倍時に位置が静止し、第2レンズ群、第3レンズ群、第4レンズ群、第5レンズ群は広角端から望遠端への変倍に際して移動し、第1レンズ群と第2レンズ群との間の距離は、広角端よりも望遠端にて広がり、第2レンズ群と第3レンズ群との間の距離は、広角端よりも望遠端にて狭まり、第3レンズ群と第4レンズ群との間の距離は広角端から望遠端への変倍の際に変化し、第4レンズ群と第5レンズ群との間の距離は広角端から望遠端への変倍の際に変化し、第5レンズ群と第6レンズ群との間の距離は広角端から望遠端への変倍の際に変化し、以下の条件式(6-2)を満足することを特徴としている。

$$-1 < (r_{51} - r_{52}) / (r_{51} + r_{52}) < 0 \quad (6-2)$$

ただし、

r_{51} は、第5レンズ群中の正レンズの物体側面の近軸曲率半径、

r_{52} は、第5レンズ群中の正レンズの像側面の近軸曲率半径、

である。

【発明の効果】

【0012】

本発明によれば、6つのレンズ群を含むズームレンズにおける高性能化に有利なズームレンズを提供できる。

【図面の簡単な説明】

【0013】

【図1】本発明のズームレンズの実施例1の無限遠物点合焦時の広角端と中間焦点距離状態と望遠端でのレンズ断面図、及び、広角端と中間焦点距離状態、中間焦点距離状態と望遠端の各レンズ群の変位方向、広角端、中間焦点距離状態、望遠端でのフォーカシング方

10

20

30

40

50

式を表す図である。

【図 2】本発明のズームレンズの実施例 2 の図 1 と同様の図である。

【図 3】本発明のズームレンズの実施例 3 の図 1 と同様の図である。

【図 4】本発明のズームレンズの実施例 4 の図 1 と同様の図である。

【図 5】本発明のズームレンズの実施例 5 の図 1 と同様の図である。

【図 6】本発明のズームレンズの実施例 6 の図 1 と同様の図である。

【図 7】本発明のズームレンズの実施例 7 の図 1 と同様の図である。

【図 8】実施例 1 の無限遠距離合焦時の収差図である。

【図 9】実施例 1 の物像間距離が 0.7 m となる至近距離合焦時の収差図である。

【図 10】実施例 2 の無限遠距離合焦時の収差図である。

10

【図 11】実施例 2 の物像間距離が 0.7 m となる至近距離合焦時の収差図である。

【図 12】実施例 3 の無限遠距離合焦時の収差図である。

【図 13】実施例 3 の物像間距離が 0.7 m となる至近距離合焦時の収差図である。

【図 14】実施例 4 の無限遠距離合焦時の収差図である。

【図 15】実施例 4 の物像間距離が 0.7 m となる至近距離合焦時の収差図である。

【図 16】実施例 5 の無限遠距離合焦時の収差図である。

【図 17】実施例 5 の物像間距離が 0.7 m となる至近距離合焦時の収差図である。

【図 18】実施例 6 の無限遠距離合焦時の収差図である。

【図 19】実施例 6 の物像間距離が 0.7 m となる至近距離合焦時の収差図である。

【図 20】実施例 7 の無限遠距離合焦時の収差図である。

20

【図 21】実施例 7 の物像間距離が 0.7 m となる至近距離合焦時の収差図である。

【図 22】一実施形態のズームレンズを交換レンズとして用いた撮像装置の断面図である。

【図 23】一実施形態のデジタルカメラの外観を示す前方斜視図である。

【図 24】一実施形態のデジタルカメラの外観を示す後方斜視図である。

【図 25】他の実施形態のデジタルカメラの外観を示す前方斜視図である。

【図 26】他の実施形態のデジタルカメラの外観を示す背面図である。

【図 27】他の実施形態のデジタルカメラの構成を示す模式的な横断面図である。

【図 28】本実施形態のデジタルカメラの制御構成を示すブロック図である。

【発明を実施するための形態】

30

【0014】

以下に、本発明の好ましい実施の形態を、添付の図面に基づき説明する。

【0015】

図 1 から 7 は、本発明の実施例 1 ~ 実施例 7 のズームレンズを光軸に沿ってとった断面図である。各図において (a) は広角端 (WE)、(b) は中間焦点距離状態 (ST)、(c) は望遠端 (TE) を示している。

【0016】

本発明の実施形態のズームレンズは、物体側から像側に順に、正屈折力の第 1 レンズ群 G1、負屈折力の第 2 レンズ群 G2、正屈折力の第 3 レンズ群 G3、負屈折力の第 4 レンズ群 G4、レンズを含む第 5 レンズ群 G5、正屈折力の第 6 レンズ群 G6 を有している。

40

【0017】

そして、第 1 レンズ群 G1 と第 2 レンズ群 G2 との間の距離は、広角端よりも望遠端にて広がり、第 2 レンズ群 G2 と第 3 レンズ群 G3 との間の距離は、広角端よりも望遠端にて狭まり、第 3 レンズ群 G3 と第 4 レンズ群 G4 との間の距離は広角端から望遠端への変倍の際に変化し、第 4 レンズ群 G4 と第 5 レンズ群 G5 との間の距離は広角端から望遠端への変倍の際に変化し、第 5 レンズ群 G5 と前記第 6 レンズ群 G6 との間の距離は広角端から望遠端への変倍の際に変化する。

【0018】

このように、正屈折力の第 1 レンズ群、負屈折力の第 2 レンズ群、正屈折力の第 3 レンズ群、負屈折力の第 4 レンズ群を配置して、相互の間隔を変化させることで、全長の短縮

50

化と変倍比の確保を行っている。

【0019】

第6レンズ群G6は正の屈折力を持ち、射出瞳を像面から離す効果を持つ。撮像素子の斜入射特性によるシェーディングの低減を行っている。

【0020】

第4レンズ群G4と第6レンズ群G6との間に第5レンズ群G5を配置しているが、第5レンズ群G5は、変倍に伴う収差変動の抑制などを行っている。

【0021】

このような構成にて、実施の形態では、第1レンズ群G1と第3レンズ群G3との距離は、広角端よりも望遠端にて狭まる。

10

【0022】

第1レンズ群と第3レンズ群との距離が、広角端よりも望遠端にて距離が小さくなることで、望遠端にて、入射瞳位置を第1レンズ群から離れすぎないようにしている。そのため、第1レンズ群の有効径を小さくしつつ、望遠端における入射瞳径の確保も行えている。

【0023】

また、実施の形態では、第1レンズ群G1は、広角端から望遠端への変倍時に位置が静止している。

【0024】

レンズ系内へのゴミの侵入低減や、レンズ群移動時の音漏れの抑制、レンズ系の変倍に伴う重量バランスの変動の低減に有利となる。

20

【0025】

第4レンズ群G4と第5レンズ群G5が、広角端から望遠端への変倍時に移動する。

収差の低減と変倍比の確保の両立に有利となる。

【0026】

更には、第2レンズ群G2と第3レンズ群G3が、広角端から望遠端への変倍に際して移動する。

【0027】

第2レンズ群、第3レンズ群、第4レンズ群、第5レンズ群が広角端から望遠端への変倍に際して移動することで、収差を抑えた変倍を行っている。

30

【0028】

第3レンズ群G3の移動について、第3レンズ群G3が、以下の条件式(1)を満足している。

$$0.2 < G3 / f3 < 1 \quad (1)$$

ただし、

G3は、第3レンズ群の広角端に対する望遠端での位置の変位量であり、物体側への変位を正とし、

f3は、第3レンズ群の焦点距離、

である。

【0029】

上限を上回らないようにして、第3レンズ群の移動量を抑え、レンズ全長の増大を抑えている。また、第3レンズ群の屈折力を抑え、収差低減、レンズ枚数の低減につなげている。

40

【0030】

下限を下回らないようにして、第1レンズ群の径方向の小型化をしている。

【0031】

ズームレンズは第2レンズ群G2と第4レンズ群G4との間に配置され広角端に対して望遠端にて物体側に移動する明るさ絞りSを有している。より具体的には、明るさ絞りSは第2レンズ群G2と第3レンズ群G3との間に配置されている。

【0032】

50

その構成により、ズームレンズ系全体の小径化と収差低減の両立を行っている。

【0033】

明るさ絞りSは、広角端よりも望遠端にて最小Fナンバー時での開口サイズが大きい構成としている。

【0034】

広角端付近にてビネッティングによる像面中心と像面周辺との光量差を抑えられ、広角端付近での画質向上と小径化を両立している。

第4レンズ群G4と第5レンズ群G5は、フォーカシング動作の際に移動している。

【0035】

第4レンズ群は、径方向を小さくしやすいレンズ群である。また、第5レンズ群は軽量化を行いやすいレンズ群である。これらのレンズ群をフォーカシングレンズ群とすることで、フォーカシング時の駆動負担（電力負担等）を低減している。ここで、複数のレンズ群をフォーカシング時に移動するレンズ群としているので、遠距離と至近の双方の合焦時における収差の低減と最短撮影距離の短縮化も行えている。

【0036】

第5レンズ群G5が負の屈折力を有する実施例1から5、7では、広角端時における近距離へのフォーカシング時の移動方向と望遠端時における近距離へのフォーカシング時の移動方向が第4レンズ群G4と前記第5レンズ群G5とで異なっている。

【0037】

その構成にて、無限遠合焦時、至近合焦時の双方にて収差を抑えている。

【0038】

実施例1から5、7のズームレンズでは第5レンズ群G5は、負の屈折力を有している。

【0039】

実施例6のズームレンズでは第5レンズ群G5は、正の屈折力を有している。

【0040】

何れの場合も、第4レンズ群の前後の空気間隔を変化させることにより、変倍比の確保と収差の低減の両立に作用している。

第6レンズ群G6が、広角端から望遠端への変倍時に位置が静止している。

【0041】

その構成にて、ズームレンズ系内へのゴミの侵入の低減、レンズ駆動時の音の漏洩の低減をしている。

第2レンズ群G2は、物体側から像側に順に、正レンズ、負レンズ、正レンズの3枚接合レンズ成分を有している。

【0042】

ここで、レンズ成分とは、光路中にて空気と接する屈折面が物体側面と像側面の2つのみとなるレンズブロックである。

【0043】

広角端での歪曲収差や非点収差、望遠端での球面収差やコマ収差、倍率の色収差の発生を抑えやすい構成となり、第2レンズ群の変倍機能を十分に確保している。

【0044】

特に、この3枚接合レンズ成分中の負レンズが、以下の条件式(2)を満足している。

【0045】

$$1 < (r_{21} - r_{22}) / (r_{21} + r_{22}) < 5 \quad (2)$$

ただし、

r_{21} は、3枚接合レンズ成分中の負レンズの物体側面の近軸曲率半径、

r_{22} は、3枚接合レンズ成分中の負レンズの像側面の近軸曲率半径、

10

20

30

40

50

である。

【0046】

実施の形態では、条件式(2)を満たすことで収差の低減をより行いやすい構成としている。

【0047】

第2レンズ群G2から発散する軸上光束を受ける第3レンズ群G3は、径方向が大きくなりやすい。実施形態のような明るいズームレンズの場合、第3レンズ群G3にて軸上光束径が特に大きくなる。第3レンズ群G3は、負レンズと複数の正レンズを有しており、望遠側で発生する球面収差の補正を行っている。

【0048】

更には、以下の条件式(3)、(4)を満足している。

【0049】

$$75 < d_{3p} < 100 \quad (3)$$

$$1.4 < f_{31p} / f_3 < 3.7 \quad (4)$$

ただし、

d_{3p} は、第3レンズ群中の全ての正レンズのd線基準のアップベ数のうちの最大値、

f_{31p} は、第3レンズ群中で最も物体側の正レンズの焦点距離、

f_3 は、第3レンズ群の焦点距離、

である。

【0050】

実施形態のズームレンズは、望遠端でも明るいFナンバーを維持しているため、色収差の補正が非常に重要となる。特に、望遠側での軸上色収差の補正を良好とすることで高性能化している。

【0051】

条件式(3)の下限を下回らないようにして、軸上色収差補正を行っている。

上限を上回らないようにすることで材料コストを低減させている。

【0052】

条件式(4)の下限を下回らないようにして、正レンズの屈折力を適度に抑えて収差をおさえ、上限を上回らないようにして最も物体側の正レンズの収束作用を十分確保して、後続するレンズの小型化をはかっている。

【0053】

また、第3レンズ群G3中のもっとも物体側のレンズが正レンズであり、その像側に負レンズを配置し、更にその像側に正レンズが配置されている。より具体的には、第3レンズ群G3は物体側から順に正レンズ、正レンズ、負レンズ、正レンズ、正レンズの5枚のレンズで構成されている。

【0054】

第3レンズ群の径方向の小型化と球面収差、コマ収差、非点収差、等の収差低減に有利となる。

【0055】

第4レンズ群G4は1枚の負レンズからなり、第4レンズ群の軽量化を行っている。実施形態では第4レンズ群G4をフォーカシングレンズ群としているので、フォーカシング駆動機構への負担を軽減している。

【0056】

第4レンズ群G4はウォブリングレンズ群としている。ウォブリングレンズ群の軽量化も同時に行っている。

【0057】

第4レンズ群G4は、以下の条件式(5)を満足している。

【0058】

$$0.6 < (r_{41} - r_{42}) / (r_{41} + r_{42}) < 2 \quad (5)$$

ただし、

10

20

30

40

50

r_{41} は、第 4 レンズ群中の負レンズの物体側面の近軸曲率半径、
 r_{42} は、第 4 レンズ群中の負レンズの像側面の近軸曲率半径、
 である。

【0059】

第 4 レンズ群が条件式 (5) を満たすことで、望遠端での球面収差の低減を行っている。
 フォーカシングに伴う第 4 レンズ群の球面収差の変動も抑えている。

【0060】

第 5 レンズ群 G5 は、1 枚のレンズからなり、第 5 レンズ群の軽量化を行っている。実施形態では第 5 レンズ群をフォーカシングレンズ群としているので、フォーカシング駆動機構への負担を軽減している。

10

第 5 レンズ群 G5 は、以下の条件式 (6) を満足している。

【0061】

$$-1 < (r_{51} - r_{52}) / (r_{51} + r_{52}) < 4 \quad (6)$$

ただし、

r_{51} は、第 5 レンズ群中のレンズの物体側面の近軸曲率半径、
 r_{52} は、第 5 レンズ群中のレンズの像側面の近軸曲率半径、
 である。

【0062】

広角端での歪曲収差や望遠端での倍率色収差の低減をおこなっている。

【0063】

20

実施例 1 から 5、7 のズームレンズでは第 5 レンズ群 G5 は、1 枚の負レンズからなる。

【0064】

そして、以下の条件式 (6-1) を満足している。

【0065】

$$0 < (r_{51} - r_{52}) / (r_{51} + r_{52}) < 4 \quad (6-1)$$

広角端での歪曲収差や望遠端での倍率色収差の低減をおこなっている。

【0066】

実施例 6 では、第 5 レンズ群 G5 は、1 枚の正レンズからなる。
 そして、以下の条件式 (6-2) を満足している。

30

【0067】

$$-1 < (r_{51} - r_{52}) / (r_{51} + r_{52}) < 0 \quad (6-2)$$

広角端での歪曲収差や望遠端での倍率色収差の低減をおこなっている。

【0068】

望遠端にて、無限遠合焦状態から至近合焦状態へのフォーカシングの際に、第 4 レンズ群 G4 と第 5 レンズ群 G5 が以下の条件式 (7) を満足して移動している。

【0069】

$$0.2 < |G5(T) / G4(T)| < 2 \quad (7)$$

ただし、

$G4(T)$ は、望遠端における第 4 レンズ群の無限遠合焦状態から至近合焦状態へのフォーカシングの際の移動量、

40

$G5(T)$ は、望遠端における第 5 レンズ群の無限遠合焦状態から至近合焦状態へのフォーカシングの際の移動量、

である。

【0070】

下限を下回らないようにして、第 5 レンズ群の移動量を確保し、収差補正の効果を十分に確保している。

【0071】

上限を上回らないようにして、第 5 レンズ群の移動量を適度に抑え、望遠端での倍率色収差を低減している。

50

【0072】

以下の条件式(8)、(9)を満足している。

【0073】

$$3.2 < f_t / f_w < 6 \quad (8)$$

$$1.4 < FNO(T) < 3.0 \quad (9)$$

ただし、

f_t は、ズームレンズの望遠端での焦点距離、

f_w は、ズームレンズの広角端での焦点距離、

$FNO(T)$ は、ズームレンズの望遠端でのFナンバー

である。

10

【0074】

条件式(8)の下限を下回らない変倍比として画角変化をつけやすくしつつ、上限を上回らないようにしてズームレンズの小型化を行いやすくしている。

【0075】

条件式(9)の下限を下回らないようにしてレンズの径方向を小さくしつつ、上限を上回らないようにして望遠端での明るさを確保している。

【0076】

実施例については後に例示するが、上述のいずれかのズームレンズと、その像側に配置され、ズームレンズにより形成された像を撮像する撮像面を持ち、その像を電気信号に変換する撮像素子とを有する撮像装置として用いることができる。

20

【0077】

上述の各構成や条件式は、それらのうちの複数を同時に満足することがより好ましい。

【0078】

また、ズームレンズがフォーカシング機構を備える場合は、上述の各構成、条件式はズームレンズが最も遠距離に合焦した状態での構成とする。

【0079】

また、上述の各条件式について、更に以下のようにすると、その効果をより確実にできる。

【0080】

条件式(1)について

下限値を0.3、さらには0.35とすることがより好ましい。

上限値を0.65、さらには0.61とすることがより好ましい。

30

【0081】

条件式(2)について

下限値を2、さらには2.5とすることがより好ましい。

上限値を4.5、さらには4とすることがより好ましい。

【0082】

条件式(3)について

下限値を80とすることがより好ましい。

上限値を96とすることがより好ましい。

40

【0083】

条件式(4)について

下限値を1.8とすることがより好ましい。

上限値を2.7とすることがより好ましい。

【0084】

条件式(5)について

下限値を1、さらには1.1とすることがより好ましい。

上限値を1.8、さらには1.6とすることがより好ましい。

【0085】

条件式(6-1)について

50

下限値を 0.2 とすることがより好ましい。

上限値を 3 とすることがより好ましい。

【0086】

条件式(6-2)について

下限値を -0.5 とすることがより好ましい。

上限値を -0.1 とすることがより好ましい。

【0087】

条件式(7)について

下限値を 0.4、さらには 0.45 とすることがより好ましい。

上限値を 1.6、さらには 1.5 とすることがより好ましい。

10

【0088】

条件式(8)について

下限値を 3.4 とすることがより好ましい。

上限値を 5 とすることがより好ましい。

【0089】

条件式(9)について

下限値を 2.0 とすることがより好ましい。

上限値を 3.0 とすることがより好ましい。

【実施例】

【0090】

本発明の実施例1から実施例7のズームレンズについて図を用いて説明する。

20

【0091】

実施例1から7のいずれの実施例も、物体側より順に、正屈折力の第1レンズ群G1、負屈折力の第2レンズ群G2、正屈折力の第3レンズ群G3、負屈折力の第4レンズ群G4、レンズを有する第5レンズ群G5、正屈折力の第6レンズ群G6から構成される。広角端から望遠端への変倍に際し、第1レンズ群は固定であり、第2レンズ群は像側へのみ移動し、第3レンズ群は物体側へのみ移動し、第4レンズ群は物体側へのみ移動し、第5レンズ群は光軸に添って往復移動し、第6レンズ群は像面に対し固定となっている。

【0092】

明るさ絞りSは、第3レンズ群G3の物体側直前に配置され、第3レンズ群と一体で移動する。

30

【0093】

明るさ絞りSの開口の最大径は、広角端から望遠端にかけて大きくなり、無限遠合焦状態にて焦点距離によらずFナンバーがほぼ一定値(2.88)となるように構成されている。

【0094】

ズームレンズの像側には、フィルター類や撮像素子のカバーガラスを光学的に等価な部材としてあらわした平行平板Cと、撮像素子の撮像面Iが位置している。

【0095】

実施例1から5、7の第5レンズ群G5は負の屈折力を持ち、広角端から望遠端への変倍に際し、先ず物体側に移動しその後像側へ移動する。遠距離から近距離へのフォーカシングに際し、広角端においては第4レンズ群G4と第5レンズ群G5は独立して像側へ移動する。望遠端においては第4レンズ群G4は像側へ、第5レンズ群G5は物体側へ移動する。第4レンズ群G4はウォブリング動作も行う。

40

【0096】

実施例6の第5レンズ群G5は正の屈折力を持ち、広角端から望遠端への変倍に際し、先ず像側に移動しその後物体側へ移動する。遠距離から近距離へのフォーカシングに際し、広角端から望遠端において第4レンズ群G4と第5レンズ群G5は独立して像側へ移動する。第4レンズ群G4はウォブリング動作も行う。

【0097】

50

何れの実施例も交換レンズシステム用途として最適な、大口径で高性能な望遠ズームレンズとなっている。

【0098】

図1は、実施例1のズームレンズの断面図である。

【0099】

第1レンズ群G1は、正レンズL11と正レンズL12と負レンズL13と正レンズL14の4枚のレンズにて構成される。

【0100】

第2レンズ群G2は、正レンズL21、負レンズL22、正レンズL23の3枚接合レンズ成分と負レンズL24の4枚のレンズにて構成される。

10

【0101】

第3レンズ群G3は、両面非球面の正レンズL31と正レンズL32と負レンズL33と正レンズL34と両面非球面の正レンズL35の5枚のレンズにて構成される。

【0102】

第4レンズ群G4は、像側面が非球面の1枚の負レンズL41にて構成される。

【0103】

第5レンズ群G5は、1枚の負レンズL51にて構成される。

【0104】

第6レンズ群G6は、1枚の正レンズL61にて構成される。

【0105】

20

図2は、実施例2のズームレンズの断面図である。

【0106】

第1レンズ群G1と第2レンズ群G2と第6レンズ群G6については実施例1に同じである。

【0107】

第3レンズ群G3は、正レンズL31と正レンズL32と負レンズL33と正レンズL34と両面非球面の正レンズL35の5枚のレンズにて構成される。

【0108】

第4レンズ群G4は、1枚の両面非球面の負レンズL41にて構成される。

【0109】

30

第5レンズ群G5は、1枚の両面非球面の負レンズL51にて構成される。

【0110】

図3は、実施例3のズームレンズの断面図である。

【0111】

第2レンズ群G2、第6レンズ群G6については実施例1の説明に、第3レンズ群G3、第4レンズ群G4、第5レンズ群G5については実施例2の説明に同じである。

【0112】

第1レンズ群G1は、正レンズL11と負レンズL12と正レンズL13の3枚にて構成される。

【0113】

40

図4は、実施例4のズームレンズの断面図である。

【0114】

第2レンズ群G2、第5レンズ群G5、第6レンズ群G6については実施例1の説明に、第4レンズ群G4については実施例2の説明に、第1レンズ群G1については実施例3の説明に同じである。

【0115】

第3レンズ群は、正レンズL31と、正レンズL32と負レンズL33の接合負レンズ成分と正レンズL34と両面非球面の正レンズL35の5枚にて構成される。

【0116】

図5は、実施例5のズームレンズの断面図である。

50

【 0 1 1 7 】

第2レンズ群G2、第4レンズ群G4、第6レンズ群G6については実施例1の説明に、第5レンズ群G5については実施例2の説明に、第3レンズ群G3については実施例4の説明に同じである。

【 0 1 1 8 】

第1レンズ群G1は、負レンズL11と正レンズL12の接合正レンズ成分と正レンズL13の3枚にて構成される。

【 0 1 1 9 】

図6は、実施例6のズームレンズの断面図である。

【 0 1 2 0 】

第2レンズ群G2、第4レンズ群G4については実施例1の説明に、第3レンズ群G3については実施例2の説明に同じである。

【 0 1 2 1 】

第1レンズ群G1は、負レンズL11と正レンズL12と正レンズL13の3枚にて構成される。

【 0 1 2 2 】

第5レンズ群G5は、1枚の正レンズL51にて構成される。

【 0 1 2 3 】

第6レンズ群G6は、像側面が非球面の1枚の正レンズL61にて構成される。

【 0 1 2 4 】

図7は、実施例7のズームレンズの断面図である。

【 0 1 2 5 】

第2レンズ群G2、第5レンズ群G5については実施例1の説明に、第4レンズ群G4については実施例2の説明に、第1レンズ群G1については実施例3の説明に、第6レンズ群G6については実施例5の説明に同じである。

【 0 1 2 6 】

第3レンズ群G3は、正レンズL31と、正レンズL32と負レンズL33と正レンズL34の3枚接合負レンズ成分と、両面非球面の正レンズL35の5枚にて構成される。

【 0 1 2 7 】

何れの実施例も、第1レンズ群G1と第6レンズ群G6を像面に対し固定としているので、鏡筒構造を簡素化することが可能となる。また、広角端(WE)から望遠端(TE)への変倍時の重心変化も少なく安定した保持が可能となる。さらに、広角端(WE)から望遠端(TE)への変倍時やフォーカシング時に発生する音の低減にも有利となっている。

【 0 1 2 8 】

以下に上記実施例1～実施例7の各種数値データを示す。

【 0 1 2 9 】

面データには、面番号毎に各レンズ面(光学面)の曲率半径r、面間隔d、各レンズ(光学媒質)のd線(587.6nm)に対する屈折率nd、各レンズ(光学媒質)のd線のアッペ数dが示されている。曲率半径r、面間隔dの単位はいずれもミリメートル(mm)である。面データ中、曲率半径に記載する“ ”は、無限大であることを示している。

【 0 1 3 0 】

面番に*印の付いた面は非球面である。非球面係数には、面データ中、非球面形状としたレンズ面に関するデータが示されている。非球面形状は、xを光の進行方向を正とした光軸とし、yを光軸と直交する方向にとると下記の式にて表される。

【 0 1 3 1 】

$$z = (y^2 / r) / [1 + \{ 1 - (1 + K) \cdot (y / r)^2 \}^{1/2}] + A4y^4 + A6y^6 + A8y^8 + A10y^{10} \dots$$

ただし、rは近軸曲率半径、Kは円錐係数、A4、A6、A8、A10はそれぞれ4次、6

10

20

30

40

50

次、8次、10次の非球面係数である。なお、記号“E”は、それに続く数値が10を底にもつ、べき指数であることを示している。例えば「1.0E-5」は「 1.0×10^{-5} 」であることを意味している。

【0132】

ズームデータには、焦点距離、Fナンバー(Fno)、画角 2 (°)、可変する面間隔D、空気換算したバックフォーカス(BF)、レンズ全長、及び像高が示されている。単位は、Fナンバー及び画角を除き、いずれもミリメートル(mm)である。

【0133】

また、WEは広角端、STは中間焦点距離状態、TEは望遠端を示している。

【0134】

各群焦点距離データには、各レンズ群における焦点距離 $f_1 \sim f_6$ が示されている。単位はいずれもミリメートル(mm)である。

【0135】

数値実施例 1

面データ

面番号	r	d	nd	d
1	161.8625	4.385	1.48749	70.23
2	-939.1645	0.150		
3	73.7720	5.204	1.49700	81.54
4	252.3629	0.150		
5	76.4145	2.500	1.80000	29.84
6	47.9471	1.555		
7	49.2297	6.796	1.49700	81.54
8	315.6860	D8(可変)		
9	208.6397	5.191	1.91082	35.25
10	-42.8331	1.600	1.69700	48.52
11	25.0886	2.709	1.92286	18.90
12	32.7854	4.591		
13	-36.2846	1.500	1.83481	42.71
14	135.2384	D14(可変)		
15	明るさ絞り	1.250		
16*	29.9169	4.096	1.74320	49.29
17*	-9370.4409	3.777		
18	39.8922	5.573	1.43875	94.93
19	-32.6290	0.150		
20	84.7715	1.400	1.90366	31.32
21	18.6481	3.264		
22	48.7115	3.498	1.49700	81.54
23	-63.3717	0.150		
24*	24.4196	3.565	1.58313	59.38
25*	536.4898	D25(可変)		
26	-128.6809	1.200	1.74320	49.29
27*	16.0684	D27(可変)		
28	-137.3219	1.200	1.48749	70.23
29	63.8881	D29(可変)		
30	56.6262	4.565	1.76200	40.10
31	-41.8597	25.763		
32		4.000	1.51633	64.14
33		0.800		

像面(撮像面)

10

20

30

40

50

非球面係数

第16面

K=0, A4=9.1265E-06, A6=4.0231E-08, A8=1.1599E-10, A10=0.0000E+00

第17面

K=0, A4=3.2233E-05, A6=5.2116E-08, A8=1.5473E-10, A10=0.0000E+00

第24面

K=0, A4=6.4394E-06, A6=1.5321E-08, A8=0.0000E+00, A10=0.0000E+00

第25面

K=0, A4=-1.0054E-05, A6=-3.1844E-09, A8=0.0000E+00, A10=0.0000E+00

第27面

K=-0.8643, A4=8.3394E-06, A6=-5.1963E-09, A8=0.0000E+00, A10=0.0000E+00

ズームデータ

	W E	S T	T E	
焦点距離	40.80	77.50	147.00	
Fno	2.88	2.88	2.88	
画角 (2)	29.55 °	15.53 °	8.24 °	
像高	10.82	10.82	10.82	
BF	29.20	29.20	29.20	空气中
全長	151.88	151.88	151.88	"

群間隔 (無限)

	W E	S T	T E
D 8	1.000	17.531	30.023
D14	39.858	19.827	1.716
D25	2.500	3.760	2.667
D27	6.127	6.403	16.258
D29	3.179	5.143	2.000

群間隔 (物像間距離0.7m)

	W E	S T	T E
D 0	546.080	546.080	546.080
D 8	1.000	17.531	30.023
D14	39.858	19.827	1.716
D25	3.072	5.863	9.475
D27	6.734	3.868	3.321
D29	2.000	5.575	8.129

各群焦点距離

f 1	92.809
f 2	-26.387
f 3	23.823
f 4	-19.153
f 5	-89.268
f 6	32.231

【 0 1 3 6 】

数值実施例 2

面データ

面番号	r	d	n d	d
1	224.1379	4.079	1.48749	70.23
2	-385.1974	0.150		
3	57.8744	5.093	1.49700	81.54
4	133.2050	0.150		
5	67.9609	2.500	1.90366	31.32

10

20

30

40

50

6	44.2704	1.949			
7	45.7334	6.628	1.49700	81.54	
8	263.9719	D8(可変)			
9	128.2550	5.588	1.91082	35.25	
10	-47.3000	1.600	1.69700	48.52	
11	23.9824	2.664	1.92286	18.90	
12	30.5465	5.390			
13	-36.0447	1.500	1.83481	42.71	
14	119.3580	D14(可変)			
15	明るさ絞り	1.250			10
16	26.4663	3.984	1.77250	49.60	
17	85.0893	2.668			
18	22.5884	5.730	1.43875	94.93	
19	-213.4986	0.538			
20	1058.5517	1.400	1.90366	31.32	
21	23.7500	3.082			
22	18.1277	4.245	1.49700	81.54	
23	43.4126	0.150			
24*	18.1696	3.319	1.58313	59.38	
25*	-1988.2486	D25(可変)			20
26*	-178.1930	1.200	1.74320	49.29	
27*	15.3626	D27(可変)			
28*	217.1212	1.200	1.58313	59.38	
29*	37.0521	D29(可変)			
30	43.3556	4.912	1.80610	40.88	
31	-51.7168	25.308			
32		4.000	1.51633	64.14	
33		0.800			
像面(撮像面)					
非球面係数					
第24面					
K=-0.1539,A4=-1.7974E-05,A6=9.7260E-08,A8=-5.2928E-10,A10=8.7249E-12					
第25面					
K=0,A4=4.5095E-05,A6=3.7225E-08,A8=8.2034E-10,A10=2.7708E-12					
第26面					
K=0,A4=-1.1341E-05,A6=-6.1677E-08,A8=3.5886E-09,A10=-2.9499E-11					
第27面					
K=-1.0873,A4=3.0008E-06,A6=7.9340E-08,A8=8.4760E-10,A10=-1.0821E-11					
第28面					
K=0,A4=1.2835E-05,A6=-5.6280E-09,A8=0.0000E+00,A10=0.0000E+00					
第29面					
K=1.5494,A4=4.4391E-06,A6=-1.9963E-08,A8=0.0000E+00,A10=0.0000E+00					
ズームデータ					
	W E	S T	T E		
焦点距離	40.80	77.96	147.00		
Fno	2.88	2.88	2.88		
画角(2)	29.53°	15.53°	8.26°		
像高	10.82	10.82	10.82		
BF	28.75	28.75	28.75	空气中	
全長	151.88	151.88	151.88	"	50

群間隔 (無限)

	W E	S T	T E
D 8	0.845	17.800	29.252
D14	40.030	19.950	1.500
D25	2.006	3.060	2.163
D27	5.835	6.396	17.752
D29	3.451	4.961	1.500

群間隔 (物像間距離0.7m)

	W E	S T	T E
D 0	546.700	546.700	546.700
D 8	0.845	17.800	29.252
D14	40.030	19.950	1.500
D25	2.616	5.188	8.818
D27	5.718	4.865	7.919
D29	2.958	4.364	4.678

10

各群焦点距離

f 1	94.630
f 2	-26.657
f 3	23.388
f 4	-18.980
f 5	-76.804
f 6	29.948

20

【 0 1 3 7 】

数值実施例 3

面データ

面番号	r	d	n d	d
1	78.3067	6.287	1.48749	70.23
2		0.150		
3	58.3004	2.357	1.80518	25.42
4	41.5439	1.972		
5	42.9221	7.667	1.49700	81.54
6	300.3014	D6(可変)		
7	133.8679	5.450	1.91082	35.25
8	-52.8170	1.600	1.69700	48.52
9	23.0332	2.938	1.92286	18.90
10	29.6919	6.656		
11	-36.1478	1.500	1.83481	42.71
12	139.4883	D12(可変)		
13	明るさ絞り	1.250		
14	25.3033	3.844	1.77250	49.60
15	62.4416	3.670		
16	22.6985	5.048	1.43875	94.93
17	-176.8538	0.150		
18	318.8681	1.400	1.90366	31.32
19	23.7626	1.958		
20	21.4425	3.394	1.49700	81.54
21	54.1793	0.150		
22*	17.0527	4.140	1.58313	59.38
23*	-1542.0344	D23(可変)		
24*	-135.3978	1.200	1.74320	49.29

30

40

50

25*	15.9244	D25(可変)		
26*	206.7566	1.200	1.58313	59.38
27*	34.7332	D27(可変)		
28	44.1850	4.638	1.80610	40.88
29	-51.0153	28.038		
30		4.000	1.51633	64.14
31		0.800		

像面(撮像面)

非球面係数

第22面

10

K=0, A4=-1.5676E-05, A6=8.9000E-08, A8=-6.2366E-10, A10=8.8579E-12

第23面

K=0, A4=5.1798E-05, A6=9.5847E-08, A8=2.9579E-10, A10=5.2940E-12

第24面

K=0, A4=-1.0232E-05, A6=2.2180E-07, A8=-2.2239E-09, A10=9.2648E-12

第25面

K=-1.1692, A4=7.5244E-06, A6=3.2729E-07, A8=-5.0891E-09, A10=3.2451E-11

第26面

K=0, A4=2.1885E-05, A6=-6.5454E-08, A8=0.0000E+00, A10=0.0000E+00

第27面

20

K=2.2748, A4=8.2210E-06, A6=-8.2973E-08, A8=0.0000E+00, A10=0.0000E+00

ズームデータ

	W E	S T	T E	
焦点距離	40.80	75.66	147.00	
Fno	2.88	2.88	2.88	
画角(2°)	29.67°	16.05°	8.26°	
像高	10.82	10.82	10.82	
BF	31.48	31.48	31.48	空气中
全長	151.88	151.88	151.88	"

群間隔(無限)

30

	W E	S T	T E
D 6	1.070	17.004	29.366
D12	39.214	20.413	1.500
D23	2.000	2.976	2.000
D25	5.476	6.525	17.422
D27	4.028	4.870	1.500

群間隔(物像間距離0.7m)

	W E	S T	T E
D 0	546.700	546.700	546.700
D 6	1.070	17.004	29.366
D12	39.214	20.413	1.500
D23	2.579	4.862	8.283
D25	5.333	5.334	7.903
D27	3.592	4.175	4.736

40

各群焦点距離

f 1	92.7530
f 2	-26.2412
f 3	22.7291
f 4	-19.1074
f 5	-71.7747

50

f 6 30.0259

【 0 1 3 8 】

数值実施例 4

面データ

面番号	r	d	n d	d	
1	69.3745	6.700	1.48749	70.23	
2	785.6394	0.150			
3	48.6755	2.300	1.90366	31.32	
4	34.6475	1.860			
5	34.8467	9.880	1.43875	94.93	10
6	1099.2010	D6(可変)			
7	127.3560	5.350	1.91082	35.25	
8	-47.2895	1.600	1.73400	51.47	
9	20.9985	3.050	1.92286	20.88	
10	29.4558	5.310			
11	-37.3953	1.500	1.83400	37.16	
12	84.4109	D12(可変)			
13	明るさ絞り	1.250			
14	24.9309	4.500	1.74400	44.78	
15	129.7204	0.150			20
16	21.1517	4.210	1.43875	94.93	
17	58.6483	1.400	1.90366	31.32	
18	16.9308	1.230			
19	17.1435	4.540	1.49700	81.54	
20	96.2764	0.150			
21*	22.1865	3.870	1.59201	67.02	
22*	-161.5787	D22(可変)			
23*	-77.5338	1.200	1.72903	54.04	
24*	15.3397	D24(可変)			
25	138.5435	1.200	1.74077	27.79	30
26	59.4845	D26(可変)			
27	59.3614	5.140	1.70154	41.24	
28	-36.9207	30.495			
29		4.000	1.51633	64.14	
30		0.800			

像面 (撮像面)

非球面係数

第21面

K=1.2214, A4=-3.5419E-05, A6=-5.2461E-08, A8=-6.2408E-10, A10=6.4572E-12

第22面

K=0, A4=2.0286E-05, A6=5.8252E-08, A8=-3.9011E-10, A10=8.5884E-12

第23面

K=0, A4=-2.7251E-05, A6=8.4374E-07, A8=-1.2333E-08, A10=6.9429E-11

第24面

K=-1.5489, A4=-1.2515E-06, A6=8.8028E-07, A8=-1.5441E-08, A10=1.0150E-10

ズームデータ

	W E	S T	T E	
焦点距離	40.80	76.12	147.00	
Fno	2.88	2.88	2.88	
画角 (2)	29.67 °	15.90 °	8.27 °	50

像高	10.82	10.82	10.82		
BF	33.93	33.93	33.93	空气中	
全長	151.88	151.88	151.88	"	
群間隔 (無限)					
	W E	S T	T E		
D 6	0.800	15.955	26.474		
D12	38.742	21.234	2.214		
D22	2.000	3.098	3.063		
D24	5.824	4.714	18.159		
D26	4.044	6.409	1.500		10
群間隔 (物像間距離0.7m)					
	W E	S T	T E		
D 0	546.700	546.700	546.700		
D 6	0.800	15.955	26.474		
D12	38.742	21.234	2.214		
D22	2.530	4.909	9.527		
D24	6.391	3.344	5.111		
D26	2.947	5.968	8.084		
各群焦点距離					
f 1	87.7817				20
f 2	-23.7840				
f 3	21.2976				
f 4	-17.4707				
f 5	-141.6348				
f 6	33.1775				
【 0 1 3 9 】					
数值実施例 5					
面データ					
面番号	r	d	n d	d	
1	101.0042	3.000	2.00069	25.46	30
2	70.9827	7.100	1.49700	81.54	
3	-380.7077	0.150			
4	57.8570	6.400	1.49700	81.54	
5	430.3072	D5(可変)			
6	195.2492	4.600	2.00100	29.13	
7	-53.3154	1.600	1.70154	41.24	
8	25.5454	2.700	1.92286	18.90	
9	33.9351	5.370			
10	-40.0762	1.500	1.80610	40.92	
11	71.8286	D11(可変)			40
12明るさ絞り					
		1.250			
13	23.9404	4.940	1.73077	40.50	
14	82.8711	0.580			
15	23.2683	5.000	1.49700	81.54	
16	152.1455	1.400	1.90366	31.32	
17	17.4316	1.220			
18	17.2959	5.350	1.49700	81.54	
19	243.7126	0.150			
20*	21.5646	4.000	1.58313	59.38	
21*	-441.2009	D21(可変)			50

22	-112.2889	1.200	1.72903	54.04
23*	17.4561	D23(可変)		
24*	49.0253	1.200	1.63930	44.87
25*	24.3386	D25(可変)		
26	44.0591	5.100	1.76200	40.10
27	-55.1131	31.586		
28		4.000	1.51633	64.14
29		0.800		

像面 (撮像面)

非球面係数

10

第20面

K=0.4266, A4=-2.9932E-05, A6=-1.1345E-07, A8=-5.3515E-10, A10=0.0000E+00

第21面

K=0, A4=1.5155E-05, A6=-8.0327E-08, A8=7.3673E-11, A10=0.0000E+00

第23面

K=-1.0346, A4=1.2152E-05, A6=-2.2375E-08, A8=-1.6219E-11, A10=0.0000E+00

第24面

K=0, A4=-3.3317E-07, A6=0.0000E+00, A8=0.0000E+00, A10=0.0000E+00

第25面

K=-0.9997, A4=-2.8738E-06, A6=0.0000E+00, A8=0.0000E+00, A10=0.0000E+00

20

ズームデータ

	W E	S T	T E	
焦点距離	40.80	75.77	147.00	
Fno	2.88	2.88	2.88	
画角 (2)	29.55 °	15.99 °	8.26 °	
像高	10.82	10.82	10.82	
BF	35.02	35.02	35.02	空气中
全長	151.88	151.88	151.88	"

群間隔 (無限)

	W E	S T	T E	
D 5	1.159	17.060	27.773	
D11	42.677	22.885	2.034	
D21	1.743	2.890	2.747	
D23	4.860	5.078	17.645	
D25	2.608	5.134	2.848	

30

群間隔 (物像間距離0.7m)

	W E	S T	T E	
D 0	546.700	546.700	546.700	
D 5	1.159	17.060	27.773	
D11	42.677	22.885	2.034	
D21	2.306	4.775	9.253	
D23	4.689	4.688	7.627	
D25	2.216	3.639	6.360	

40

各群焦点距離

f 1	87.231
f 2	-26.381
f 3	23.304
f 4	-20.642
f 5	-77.066
f 6	32.863

50

【 0 1 4 0 】

数值实施例 6

面データ

面番号	r	d	n d	d	
1	80.1028	2.300	1.90366	31.32	
2	50.5589	0.770			
3	50.2860	9.560	1.49700	81.54	
4	-268.1012	0.150			
5	50.9358	7.090	1.49700	81.54	
6	435.6754	D6(可変)			10
7	135.7187	4.830	1.91082	35.25	
8	-44.3532	1.600	1.69680	55.53	
9	22.0220	2.510	1.92286	18.90	
10	27.5103	4.810			
11	-33.5645	1.500	1.91082	35.25	
12	96.0071	D12(可変)			
13	明るさ絞り	1.250			
14	25.2663	4.020	1.72000	41.98	
15	63.0228	4.620			
16	21.6993	5.140	1.49700	81.54	20
17	917.3736	0.210			
18	150.9604	1.300	1.90366	31.32	
19	21.4446	0.720			
20	22.8790	3.300	1.49700	81.54	
21	43.6271	0.770			
22*	16.1524	4.840	1.58313	59.38	
23*	-150.0281	D23(可変)			
24	-89.8561	1.200	1.80610	40.92	
25*	16.2721	D25(可変)			
26	47.5311	2.070	1.92286	20.88	30
27	96.4449	D27(可変)			
28	198.8617	3.430	1.74320	49.34	
29*	-54.0459	29.525			
30		4.000	1.51633	64.14	
31		0.800			

像面(撮像面)

非球面係数

第22面

$K=0.6222, A4=-3.8497E-05, A6=1.9927E-09, A8=-1.5528E-09, A10=7.7231E-12$

第23面

$K=0, A4=4.4637E-05, A6=1.4329E-07, A8=-1.6623E-09, A10=1.9521E-11$

第25面

$K=-1.0646, A4=4.2772E-06, A6=-9.2262E-09, A8=-1.0765E-10, A10=0.0000E+00$

第29面

$K=4.7637, A4=3.1439E-06, A6=7.8968E-09, A8=0.0000E+00, A10=0.0000E+00$

ズームデータ

	W E	S T	T E	
焦点距離	40.80	78.17	147.00	
Fno	2.88	2.88	2.88	
画角(2)	29.56°	15.47°	8.30°	50

像高	10.82	10.82	10.82		
BF	32.96	32.96	32.96	空气中	
全長	151.88	151.88	151.88	"	
群間隔 (無限)					
	W E	S T	T E		
D 6	1.000	15.086	23.724		
D12	36.772	19.853	2.161		
D23	2.324	3.517	2.825		
D25	3.341	8.317	9.890		
D27	7.492	4.156	12.329		10
群間隔 (物像間距離0.7m)					
	W E	S T	T E		
D 0	546.700	546.700	546.700		
D 6	1.000	15.086	23.724		
D12	36.772	19.853	2.161		
D23	2.860	5.494	9.546		
D25	3.000	7.582	11.985		
D27	7.297	2.914	3.513		
各群焦点距離					
f 1	73.156				20
f 2	-21.320				
f 3	22.948				
f 4	-17.005				
f 5	99.531				
f 6	57.513				
【 0 1 4 1 】					
数值実施例 7					
面データ					
面番号	r	d	n d	d	
1	69.4893	6.860	1.48749	70.23	30
2	565.7563	0.150			
3	49.6451	2.000	1.90366	31.32	
4	35.4454	1.840			
5	35.6044	10.250	1.43875	94.93	
6	1710.8247	D6(可変)			
7	120.4454	5.550	1.91082	35.25	
8	-44.7712	1.600	1.73400	51.47	
9	21.0744	3.070	1.92286	20.88	
10	29.6069	4.910			
11	-36.2415	1.500	1.83400	37.16	40
12	86.6417	D12(可変)			
13	明るさ絞り	1.250			
14	27.7712	4.350	1.74400	44.78	
15	223.0077	1.100			
16	22.9349	3.890	1.43875	94.93	
17	57.3117	1.400	1.90366	31.32	
18	17.2397	4.250	1.49700	81.54	
19	62.1173	0.150			
20*	20.4824	4.280	1.59201	67.02	
21*	-106.2208	D21(可変)			50

22*	-125.2693	1.200	1.72903	54.04
23*	16.2033	D23(可変)		
24	87.2011	1.200	1.78472	25.68
25	41.6649	D25(可変)		
26	77.9370	4.430	1.83400	37.16
27*	-42.7999	30.335		
28		4.000	1.51633	64.14
29		0.800		

像面 (撮像面)

非球面係数

10

第20面

K=1.2982, A4=-3.2411E-05, A6=-4.4282E-08, A8=-8.3773E-10, A10=5.0168E-12

第21面

K=0, A4=2.4624E-05, A6=6.0342E-08, A8=-7.2514E-10, A10=9.1331E-12

第22面

K=0, A4=-3.2217E-05, A6=9.1917E-07, A8=-1.2951E-08, A10=7.1111E-11

第23面

K=-1.6218, A4=-2.7136E-06, A6=1.0068E-06, A8=-1.6727E-08, A10=1.0766E-10

第27面

K=1.0102, A4=-7.9365E-07, A6=-1.8224E-09, A8=0.0000E+00, A10=0.0000E+00

20

ズームデータ

	W E	S T	T E	
焦点距離	40.80	77.80	147.00	
Fno	2.88	2.88	2.88	
画角 (2)	29.80 °	15.58 °	8.27 °	
像高	10.82	10.82	10.82	
BF	33.77	33.77	33.77	空气中
全長	151.88	151.88	151.88	"

群間隔 (無限)

	W E	S T	T E
D 6	1.000	17.244	27.378
D12	38.494	20.553	2.196
D21	1.826	2.949	2.808
D23	6.757	5.448	16.499
D25	4.804	6.687	4.000

30

群間隔 (物像間距離0.7m)

	W E	S T	T E
D 0	546.700	546.700	546.700
D 6	1.000	17.244	27.378
D12	38.494	20.553	2.196
D21	2.387	4.989	9.772
D23	6.978	3.527	4.962
D25	4.022	6.568	8.573

40

各群焦点距離

f 1	89.618
f 2	-24.217
f 3	21.418
f 4	-19.610
f 5	-102.868
f 6	33.689

50

【 0 1 4 2 】

図 8 ~ 図 2 1 は、実施例 1 ~ 実施例 7 における (a) 広角端 (W E)、(b) 中間焦点距離状態 (S T)、(c) 望遠端 (T E) での諸収差図である。図 8、図 1 0、図 1 2、図 1 4、図 1 6、図 1 8 及び図 2 0 は、各実施例のズームレンズの無限物点における収差図である。また、図 9、図 1 1、図 1 3、図 1 5、図 1 7、図 1 9 及び図 2 1 は、各実施例のズームレンズの物像間距離 0 . 7 m (至近状態) における収差図である。

【 0 1 4 3 】

これら諸収差図において、S A は球面収差、A S は非点収差、D T は歪曲収差、C C は倍率色収差を示す。球面収差 S A は、5 8 7 . 6 n m (d 線 : 実線)、4 3 5 . 8 n m (g 線 : 長破線)、6 5 6 . 3 n m (C 線 : 短破線) の各波長について示されている。また、倍率色収差 C C は、d 線を基準としたときの 4 3 5 . 8 n m (g 線 : 長破線)、6 5 6 . 3 n m (C 線 : 短破線) の各波長について示されている。また、非点収差 A S は、実線がサジタル像面、破線がメリジオナル像面のものを示している。なお、F N O は F ナンバーを示す。F I Y は像高を示す。

【 0 1 4 4 】

上記実施例 1 ~ 7 について、各構成要素の値及び各条件式 (1) ~ (9) の値を下記に示しておく。

	実施例 1	実施例 2	実施例 3	実施例 4	
条件式 (1)	0.383	0.433	0.414	0.510	20
条件式 (2)	3.828	3.057	2.547	2.597	
条件式 (3)	94.93	94.93	94.93	94.93	
条件式 (4)	1.685	2.065	2.318	1.913	
条件式 (5)	1.285	1.189	1.267	1.493	
条件式 (6)	2.740	0.708	0.712	0.399	
条件式 (6-1)	2.740	0.708	0.712	0.399	
条件式 (6-2)					
条件式 (7)	0.900	0.478	0.515	1.019	
条件式 (8)	3.603	3.603	3.603	3.603	
条件式 (9)	2.88	2.88	2.88	2.88	30
	実施例 5	実施例 6	実施例 7		
条件式 (1)	0.602	0.518	0.463		
条件式 (2)	2.840	2.972	2.779		
条件式 (3)	81.54	81.54	94.93		
条件式 (4)	1.909	2.444	1.972		
条件式 (5)	1.368	1.442	1.297		
条件式 (6)	0.336	-0.340	0.353		
条件式 (6-1)	0.336		0.353		
条件式 (6-2)		-0.340			40
条件式 (7)	0.540	1.312	0.657		
条件式 (8)	3.603	3.603	3.603		
条件式 (9)	2.88	2.88	2.88		

【 0 1 4 5 】

各実施例は、交換レンズ用途として使用でき、動画撮影にも好適な、大口径で高性能な望遠ズームレンズを達成している。

【 0 1 4 6 】

図 2 2 は、本実施形態のズームレンズを用い、撮像素子として小型の C C D 又は C M O S などを用いた撮像装置としての一眼ミラーレスカメラの断面図である。図 2 2 において、1 は一眼ミラーレスカメラ、2 は鏡筒内に配置された撮像レンズ系、3 は撮像レンズ系

10

20

30

40

50

2を一眼ミラーレスカメラ1に着脱可能とする鏡筒のマウント部であり、スクリュータイプやパヨネットタイプ等のマウントが用いられる。この例では、パヨネットタイプのマウントを使用している。また、4は撮像素子面、5はバックモニターである。

【0147】

このような構成の一眼ミラーレスカメラ1の撮像レンズ系2として、例えば上記実施例1～7に示した本実施形態のズームレンズが用いられる。

【0148】

図23、図24は、ズームレンズを撮影光学系41に組み込んだ、本実施形態の撮像装置の構成の概念図を示す。図23は撮像装置としてのデジタルカメラ40の外観を示す前方斜視図、図24は同背面斜視図である。

10

【0149】

この実施形態のデジタルカメラ40は、撮影用光路42上に位置する撮影光学系41、シャッターボタン45、液晶表示モニター47等を含み、デジタルカメラ40の上部に配置されたシャッターボタン45を押圧すると、それに連動して撮影光学系41、例えば実施例1のレンズ系を通して撮影が行われる。撮影光学系41によって形成された物体像が結像面近傍に設けられた撮像素子(光電変換面)上に形成される。この撮像素子で受光された物体像は、処理手段によって電子画像としてカメラ背面に設けられた液晶表示モニター47に表示される。また、撮影された電子画像は記録手段に記録することができる。

【0150】

図25～図27は、ズームレンズを撮影光学系41に組み込んだ他の撮像装置の構成の概念図を示す。図25はデジタルカメラ40の外観を示す前方斜視図、図26は同背面図、図27はデジタルカメラ40の構成を示す模式的な横断面図である。

20

【0151】

デジタルカメラ40は、この例の場合、撮影用光路42上に位置する撮影光学系41、ファインダー用光路44上に位置するファインダー光学系43、シャッターボタン45、ポップアップストロボ46、液晶表示モニター47等を含み、カメラ40の上部に配置されたシャッターボタン45を押圧すると、それに連動して撮影光学系41、例えば実施例1のレンズを通して撮影が行われる。撮影光学系41によって形成された物体像が、結像面近傍に設けた撮像素子としてのCCD49の撮像面(光電変換面)上に形成される。このCCD49で受光された物体像は、処理手段51を介し、電子画像としてカメラ背面に設けられた液晶表示モニター47や、ファインダー用画像表示素子54に表示される。また、この処理手段51には記録手段52が接続され、撮影された電子画像を記録することもできる。

30

【0152】

なお、この記録手段52は処理手段51と別体に設けてもよいし、フレキシブルディスクやメモリーカード、MO等により電子的に記録書込を行うように構成してもよい。

【0153】

さらに、ファインダー用光路44上にはファインダー用接眼レンズ59が配置してある。ファインダー用画像表示素子54に表示された物体像が、このファインダー用接眼レンズ59によって拡大および観察者が見やすい視度に調整され、観察者眼球Eに導かれている。なお、ファインダー用接眼レンズ59の射出側にカバー部材50が配置されている。

40

【0154】

図28は、本実施形態のデジタルカメラ40の主要部の内部回路を示すブロック図である。なお、以下の説明では、前述した処理手段51は、例えば、CDS/ADC部24、一時記憶メモリ17、画像処理部18等で構成され、記憶手段52は、記憶媒体部等で構成される。

【0155】

図28に示されるように、デジタルカメラ40は、操作部12と、この操作部12に接続された制御部13と、この制御部13の制御信号出力ポートにバス14及び15を介して接続された撮像駆動回路16並びに一時記憶メモリ17、画像処理部18、記憶媒体部

50

19、表示部20、及び設定情報記憶メモリ部21を備えている。

【0156】

上記の一時記憶メモリ17、画像処理部18、記憶媒体部19、表示部20、及び設定情報記憶メモリ部21は、バス22を介して相互にデータの入力、出力が可能とされている。また、撮像駆動回路16には、CCD49とCDS/ADC部24が接続されている。

【0157】

操作部12は、各種の入力ボタンやスイッチを備え、これらを介して外部（カメラ使用者）から入力されるイベント情報を制御部に通知する。制御部13は、例えばCPUなどからなる中央演算処理装置であって、不図示のプログラムメモリを内蔵し、プログラムメモリに格納されているプログラムに従って、デジタルカメラ40全体を制御する。

【0158】

CCD49は、撮像駆動回路16により駆動制御され、撮像光学系41を介して形成された物体像の画素ごとの光量を電気信号に変換し、CDS/ADC部24に出力する撮像素子である。

【0159】

CDS/ADC部24は、CCD49から入力される電気信号を増幅し、かつ、アナログ/デジタル変換を行って、この増幅とデジタル変換を行っただけの映像生データ（ベイヤーデータ、以下RAWデータという。）を一時メモリ17に出力する回路である。

【0160】

一時記憶メモリ17は、例えばSDRAM等からなるバッファであり、CDS/ADC部24から出力されるRAWデータを一時的に記憶するメモリ装置である。画像処理部18は、一時記憶メモリ17に記憶されたRAWデータ又は記憶媒体部19に記憶されているRAWデータを読み出して、制御部13にて指定された画質パラメータに基づいて各種画像処理を電気的に行う回路である。

【0161】

記憶媒体部19は、例えばフラッシュメモリ等からなるカード型又はスティック型の記憶媒体を着脱自在に装着して、これらのフラッシュメモリに、一時記憶メモリ17から転送されるRAWデータや画像処理部18で画像処理された画像データを記録して保持する。

【0162】

表示部20は、液晶表示モニター47などにて構成され、撮影したRAWデータ、画像データや操作メニューなどを表示する。設定情報記憶メモリ部21には、予め各種の画質パラメータが格納されているROM部と、操作部12の入力操作によってROM部から読み出された画質パラメータを記憶するRAM部が備えられている。

【0163】

このように構成されたデジタルカメラ40は、撮像光学系41として本発明のズームレンズを採用することで、明るく、高性能ながら小型で動画撮像に適した撮像装置とすることが可能となる。

【0164】

以上、本発明の種々の実施形態について説明したが、本発明はこれらの実施形態のみに限られるものではなく、それぞれの実施形態の構成を適宜組み合わせることで構成した実施形態も本発明の範疇となるものである。

【符号の説明】

【0165】

- 1 ... レンズ交換式カメラ
- 2 ... 撮像レンズ系
- 3 ... マウント部
- 4 ... 撮像素子面
- 5 ... バックモニター

10

20

30

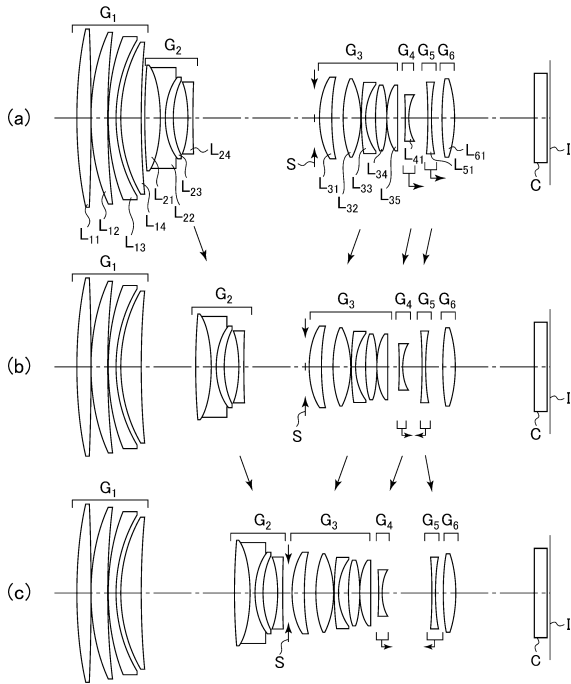
40

50

- 1 2 ... 操作部
- 1 3 ... 制御部
- 1 4、1 5 ... バス
- 1 6 ... 撮像駆動回路
- 1 7 ... 一時記憶メモリ
- 1 8 ... 画像処理部
- 1 9 ... 記憶媒体部
- 2 0 ... 表示部
- 2 1 ... 設定情報記憶メモリ部
- 2 2 ... バス
- 2 4 ... C D S / A D C 部
- 4 0 ... デジタルカメラ
- 4 1 ... 撮影光学系
- 4 2 ... 撮影用光路
- 4 5 ... シャッターボタン
- 4 7 ... 液晶表示モニター

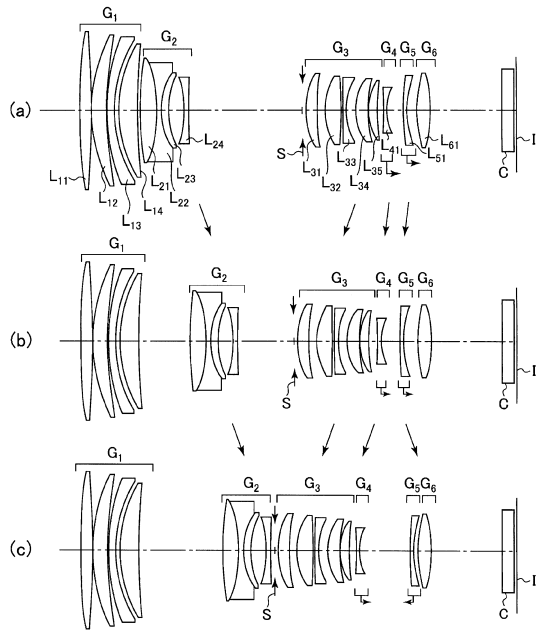
【 図 1 】

実施例1



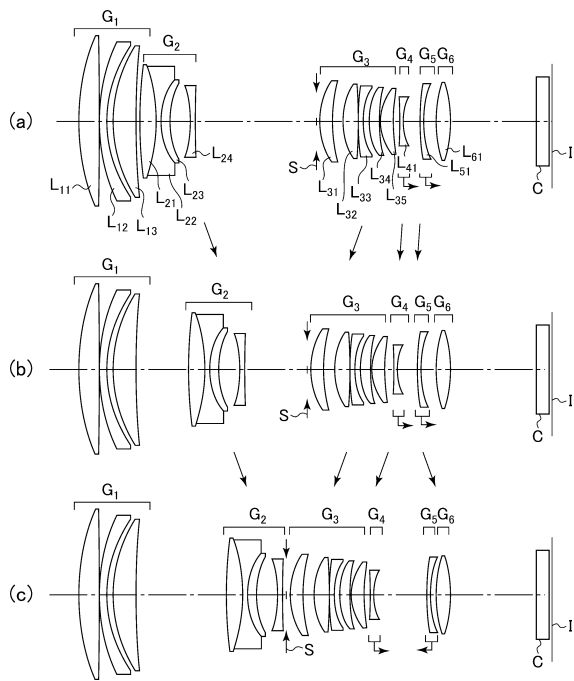
【 図 2 】

実施例2



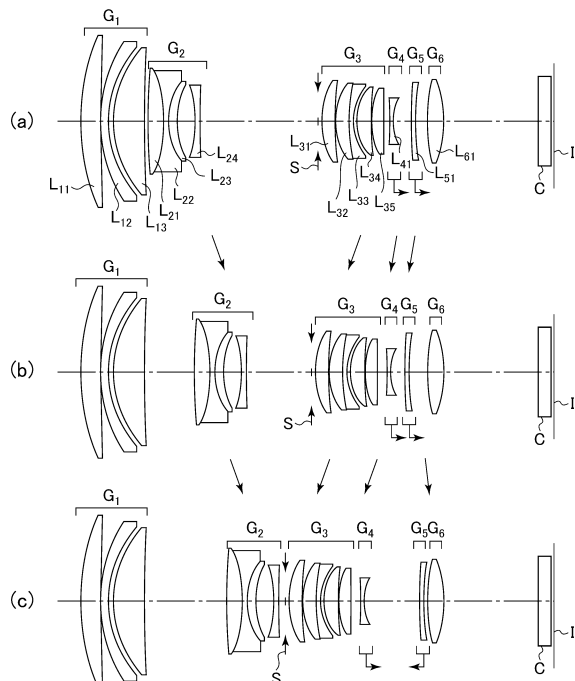
【 図 3 】

実施例3



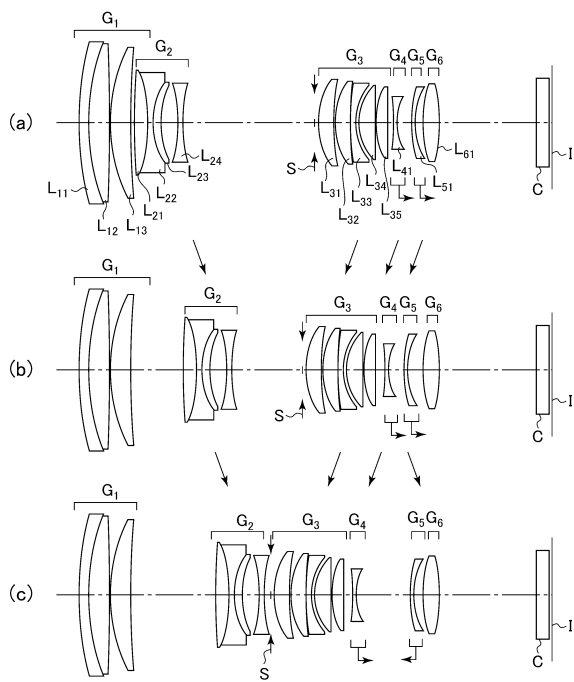
【 図 4 】

実施例4



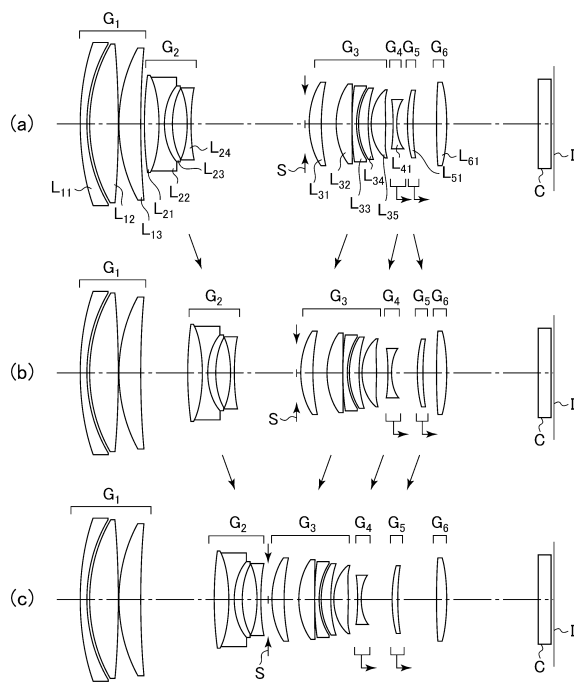
【 図 5 】

実施例5



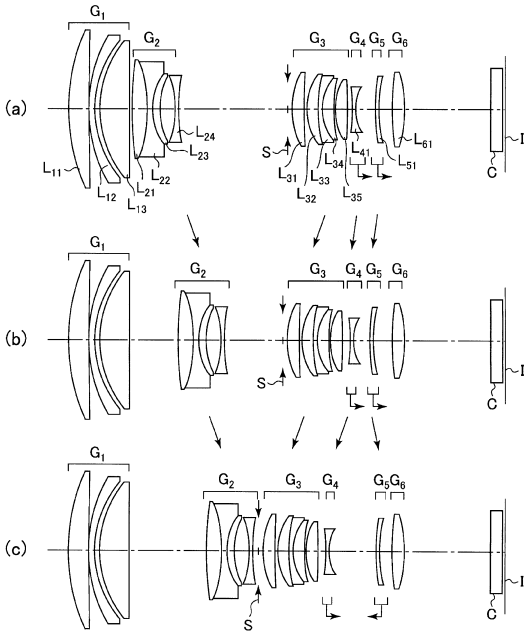
【 図 6 】

実施例6



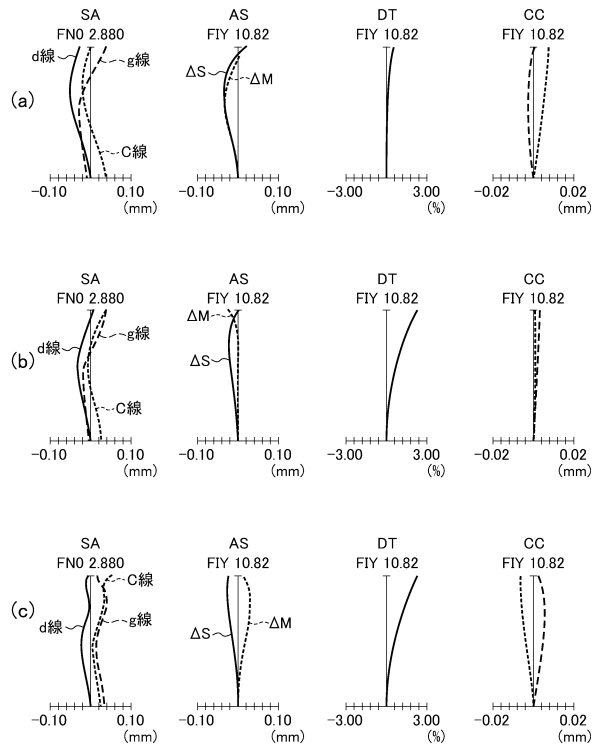
【図7】

実施例7



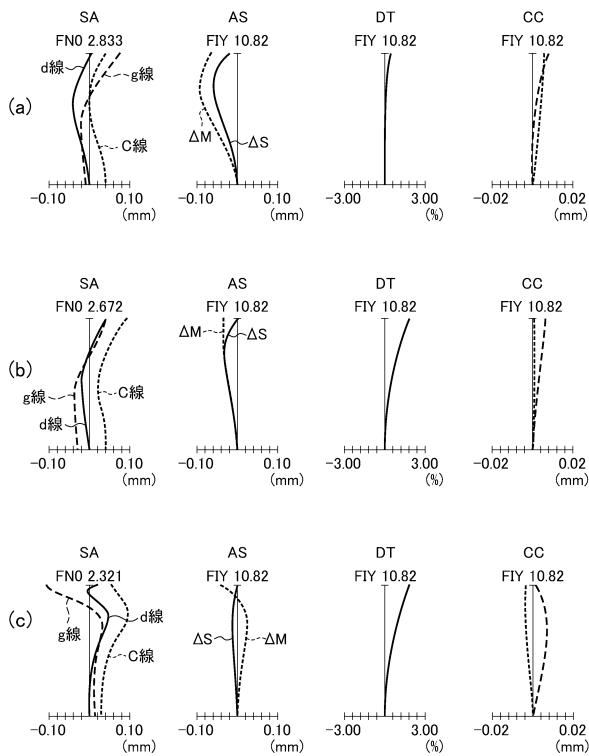
【図8】

実施例1



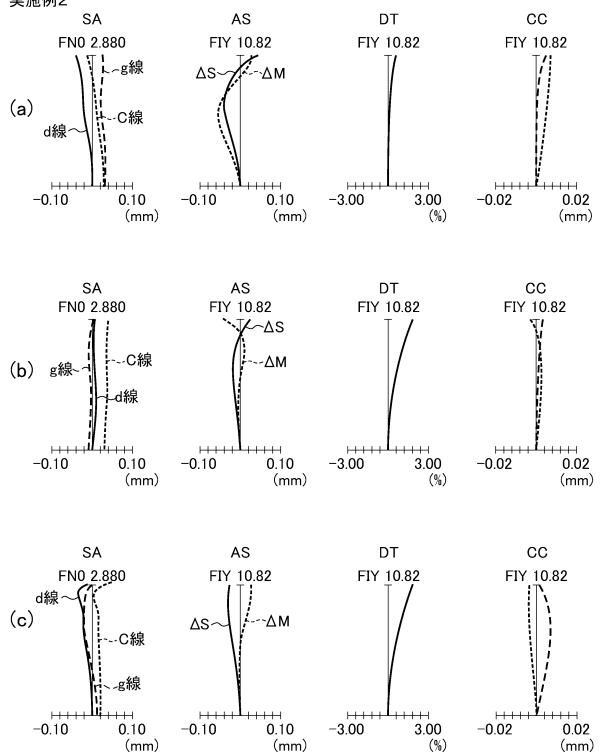
【図9】

実施例1



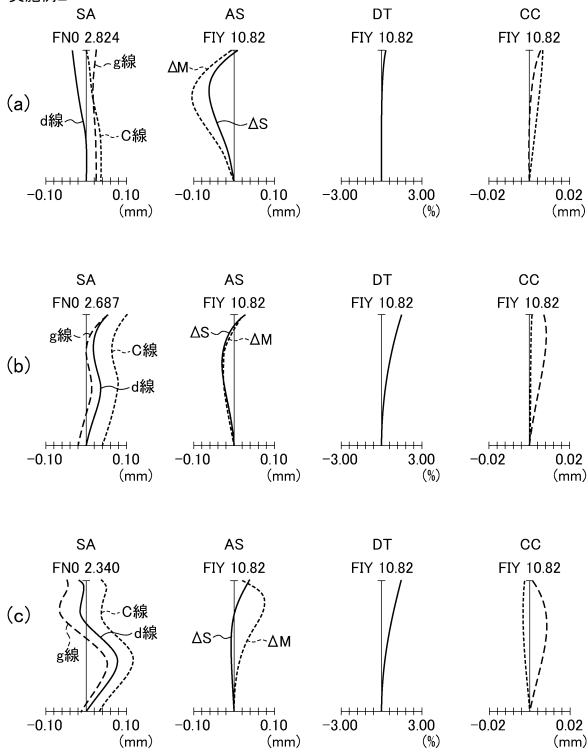
【図10】

実施例2



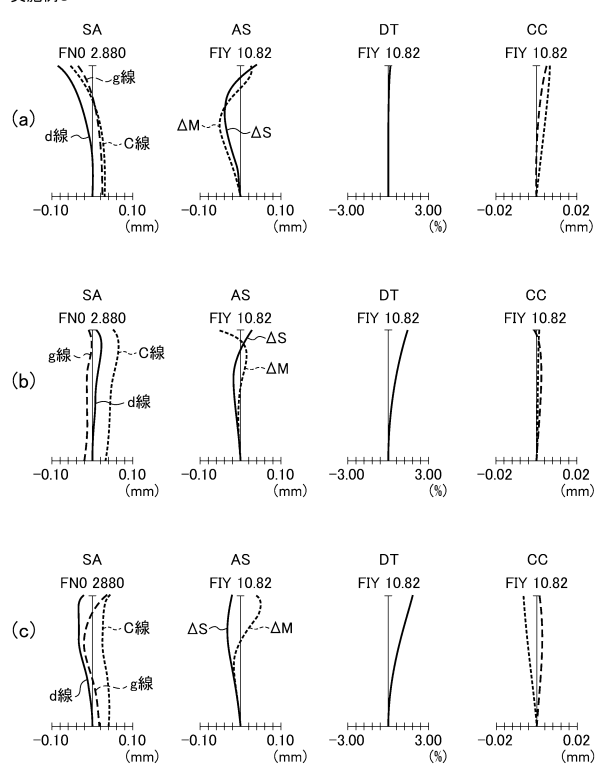
【図11】

実施例2



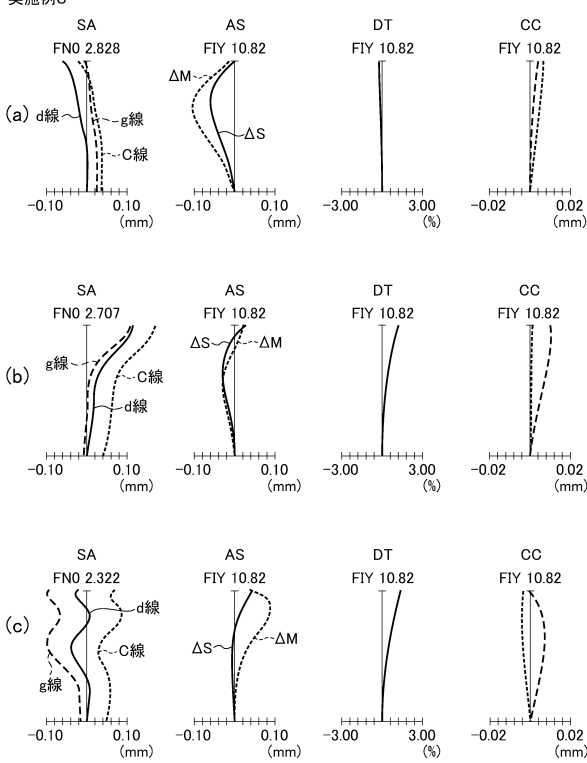
【図12】

実施例3



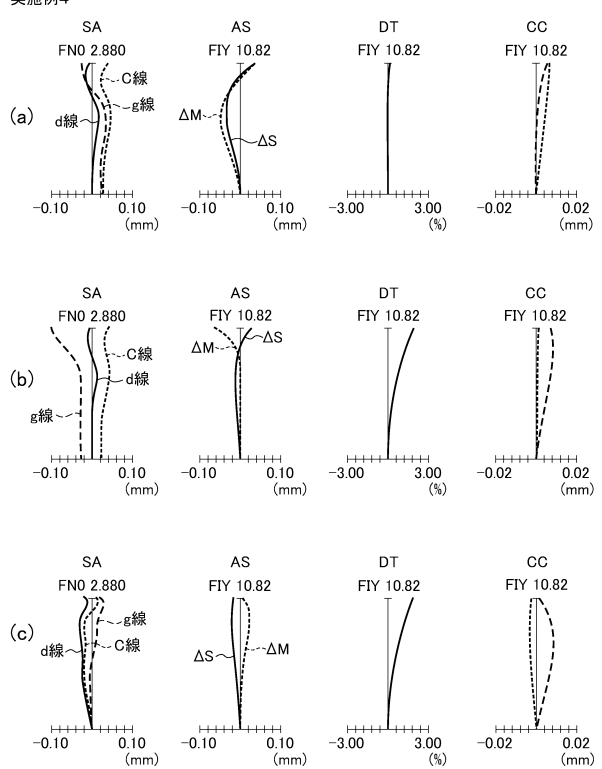
【図13】

実施例3



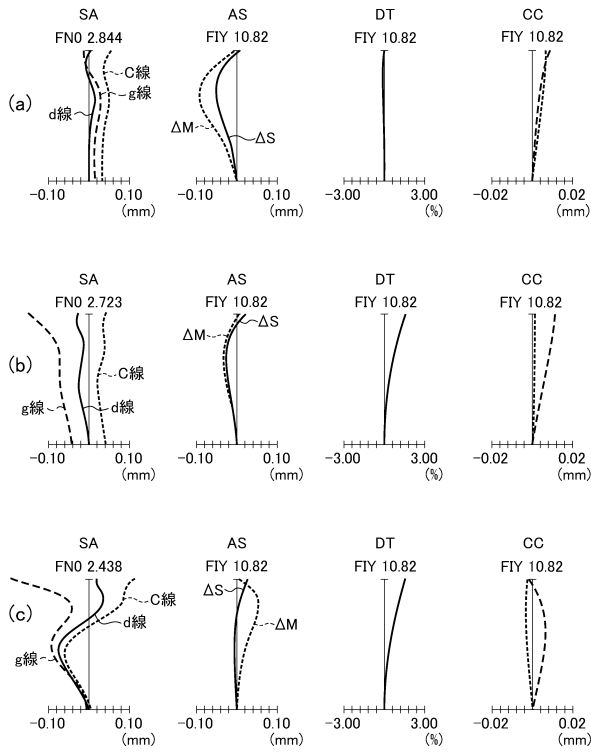
【図14】

実施例4



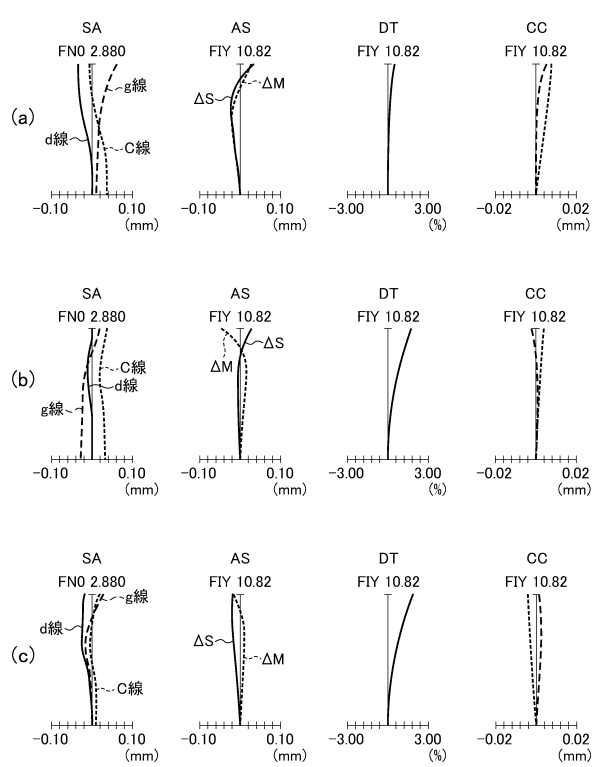
【図15】

実施例4



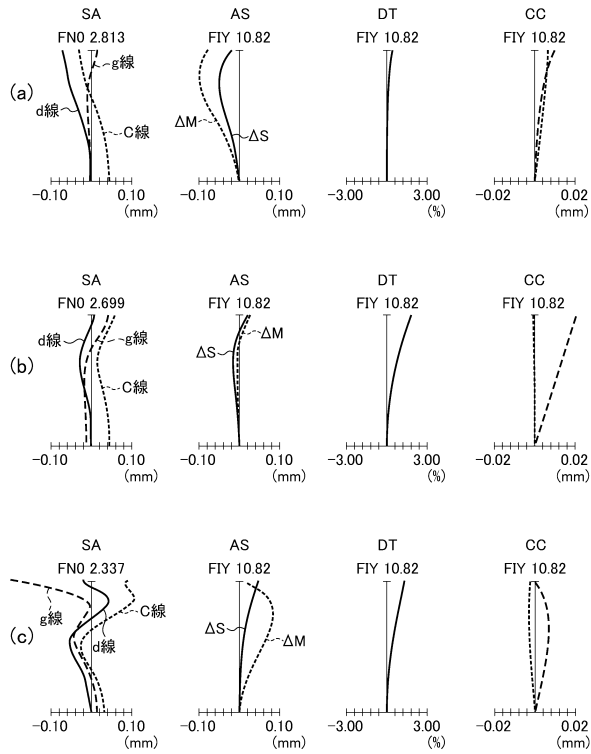
【図16】

実施例5



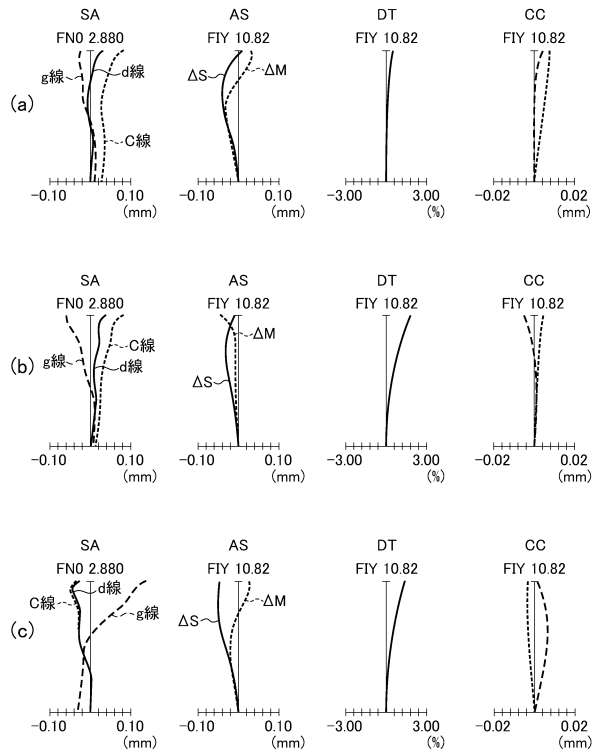
【図17】

実施例5



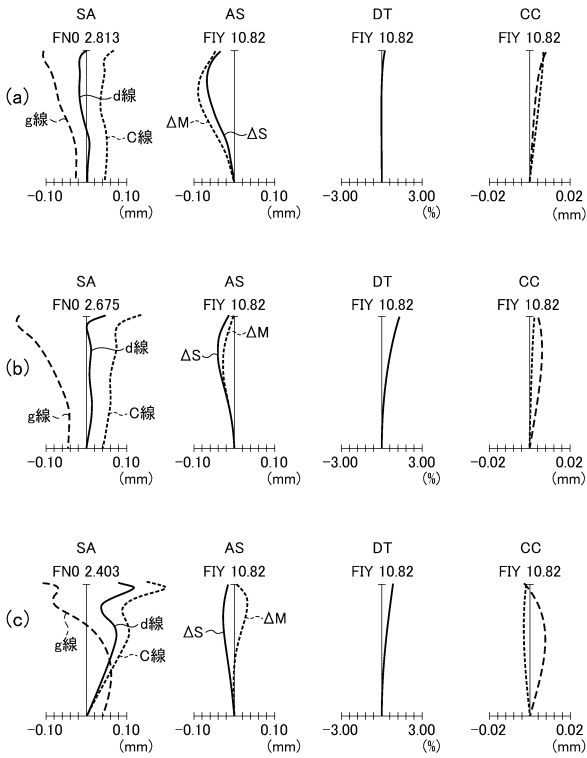
【図18】

実施例6



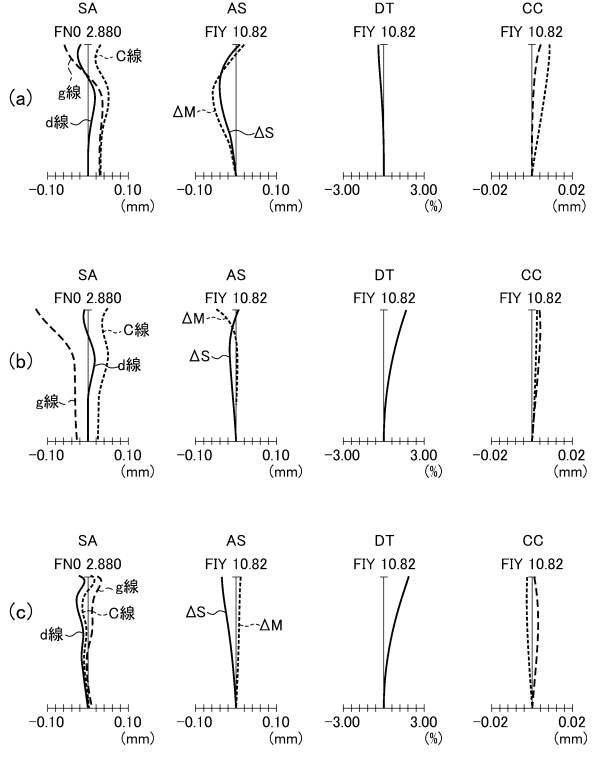
【図19】

実施例6



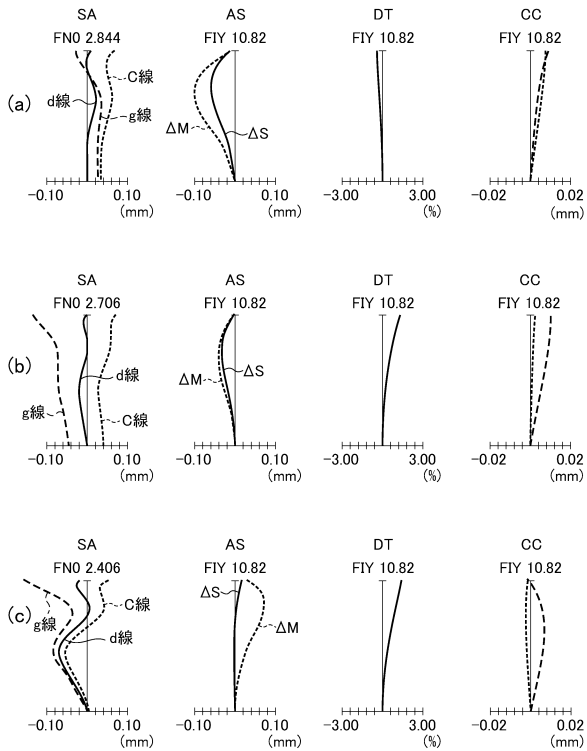
【図20】

実施例7

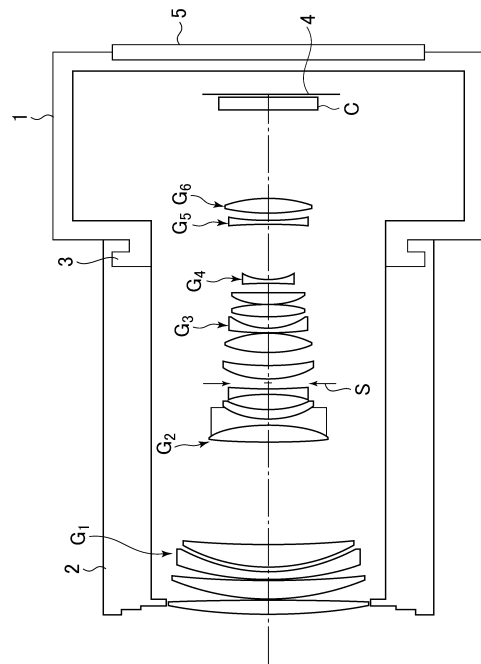


【図21】

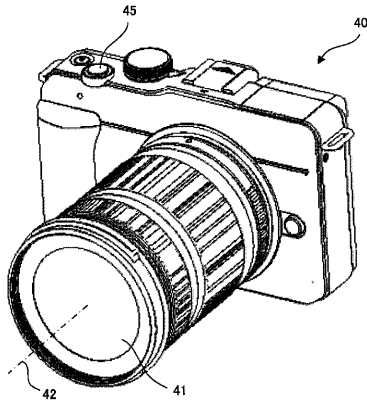
実施例7



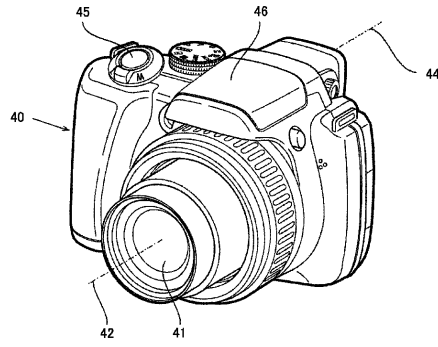
【図22】



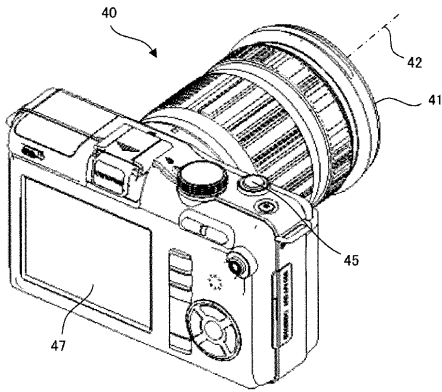
【図 23】



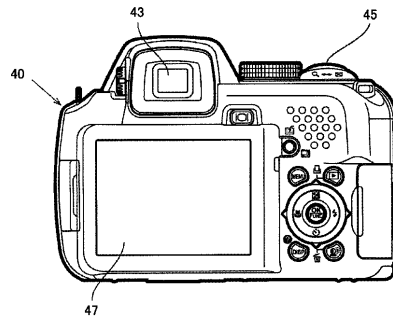
【図 25】



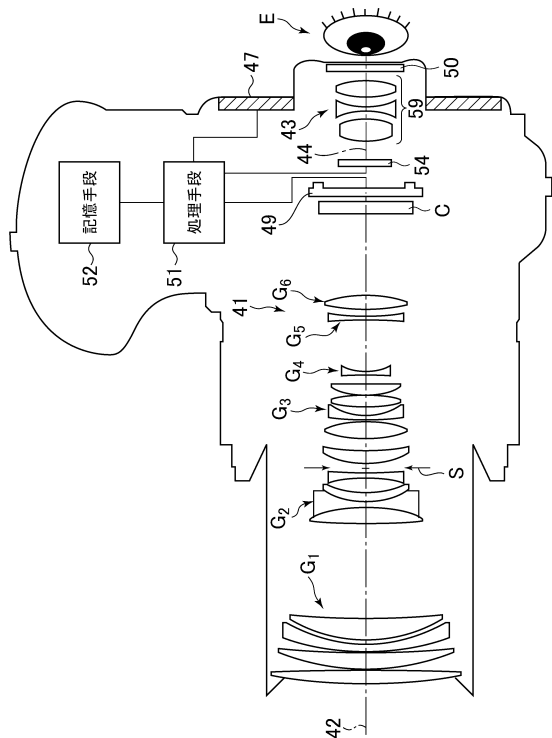
【図 24】



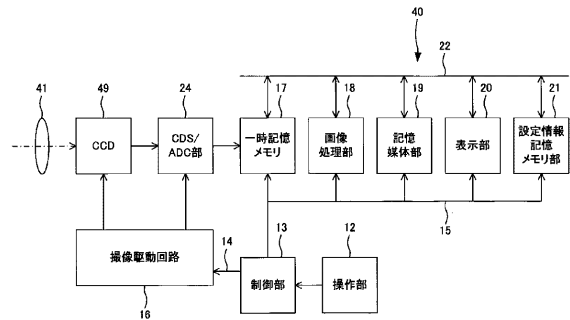
【図 26】



【図 27】



【図 28】



フロントページの続き

審査官 越河 勉

- (56)参考文献 特開2010-039271(JP,A)
特開2011-081113(JP,A)
特開2011-123337(JP,A)
特開2001-091833(JP,A)
特開2011-197471(JP,A)
特開2013-205533(JP,A)
特開2012-047814(JP,A)
特開2009-198552(JP,A)
特開2010-113179(JP,A)
米国特許出願公開第2010/0033836(US,A1)
米国特許出願公開第2011/0080653(US,A1)
米国特許第06483648(US,B1)
米国特許出願公開第2012/0050603(US,A1)

(58)調査した分野(Int.Cl., DB名)

G02B 15/20
G02B 13/18