



(12) 发明专利申请

(10) 申请公布号 CN 112312867 A

(43) 申请公布日 2021.02.02

(21) 申请号 201980038454.9

(22) 申请日 2019.04.29

(30) 优先权数据

62/665,711 2018.05.02 US

(85) PCT国际申请进入国家阶段日

2020.12.07

(86) PCT国际申请的申请数据

PCT/US2019/029616 2019.04.29

(87) PCT国际申请的公布数据

WO2019/212956 EN 2019.11.07

(71) 申请人 普奥维克有限公司

地址 美国加利福尼亚州埃尔卡洪

(72) 发明人 林赛·艾莉森·斯威尼

(74) 专利代理机构 北京高沃律师事务所 11569
代理人 孙玲

(51) Int.Cl.

A61F 5/451 (2006.01)

A61F 5/453 (2006.01)

A61F 5/455 (2006.01)

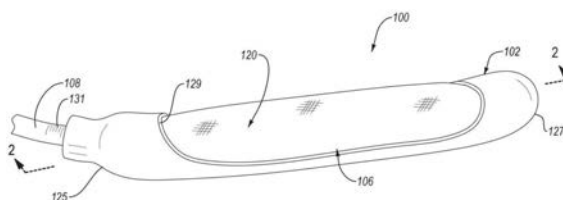
权利要求书5页 说明书11页 附图10页

(54) 发明名称

流体收集装置、系统和方法

(57) 摘要

示例性流体收集装置和组装流体收集装置的方法。流体收集装置包括流体不可渗透屏障和流体可渗透主体。流体不可渗透屏障至少部分地限定腔室并且包括延伸穿过其的开口。开口被配置成邻近受试者的尿道定位或在其中接纳受试者的尿道。流体可渗透主体具有基本上圆柱形形状的单一多孔材料并且至少部分地定位在腔室内。



1. 一种流体收集装置,包括:

流体不可渗透屏障,所述流体不可渗透屏障至少部分地限定腔室,所述流体不可渗透屏障包括延伸穿过其的开口,所述开口被配置成邻近受试者的尿道定位或在其中接纳受试者的尿道;

流体可渗透主体,所述流体可渗透主体具有基本上圆柱形形状的单一多孔材料并且所述流体可渗透主体至少部分地定位在所述腔室内;以及

储存器,所述储存器至少部分地由所述流体可渗透主体来限定,其中所述流体可渗透主体被配置成将流体芯吸离开所述开口到达所述储存器。

2. 根据权利要求1所述的流体收集装置,还包括导管,所述导管包括入口和出口,所述入口与所述储存器流体连通。

3. 根据权利要求1或2所述的流体收集装置,其中所述流体不可渗透屏障限定所述开口,并且所述开口被配置成邻近女性受试者的尿道放置。

4. 根据权利要求2或3所述的流体收集装置,其中:

所述流体不可渗透屏障在所述流体不可渗透屏障的第一端区域处限定孔口;

所述流体可渗透主体延伸跨过所述开口的至少一部分并且限定至少部分地延伸穿过所述流体可渗透主体的孔;

所述导管延伸穿过所述孔口进入所述流体不可渗透屏障并且在所述流体可渗透主体的第一主体端处进入所述流体可渗透主体的孔中,所述孔口相对于延伸穿过其的所述导管形成至少基本上不透流体的密封;并且

所述导管的出口被定位在所述流体不可渗透屏障的外部。

5. 根据权利要求4所述的流体收集装置,其中所述储存器由以下项来限定:

所述流体可渗透主体中远离所述第一主体端的第二主体端;以及

所述流体不可渗透屏障中远离所述孔口的第二端区域。

6. 根据权利要求5所述的流体收集装置,其中:

所述流体可渗透主体的孔从所述第一主体端延伸穿过所述流体可渗透主体到达所述第二主体端;并且

所述导管延伸穿过所述流体可渗透主体的孔进入所述储存器中,使得所述导管的入口被定位在所述储存器内。

7. 根据权利要求2-6中任一项所述的流体收集装置,其中基本上所有的所述腔室由所述流体可渗透主体、所述导管以及所述储存器填充。

8. 根据权利要求2-7中任一项所述的流体收集装置,其中所述流体可渗透主体的单一多孔材料包括单一且多孔的亲水性聚烯烃材料。

9. 根据权利要求2-7中任一项所述的流体收集装置,其中所述流体可渗透主体包括亲水性聚烯烃材料。

10. 根据权利要求2-7中任一项所述的流体收集装置,其中所述流体可渗透主体包括被挤压成基本上圆柱形形状的、挤压的流体可渗透主体。

11. 根据权利要求2-7中任一项所述的流体收集装置,其中所述流体可渗透主体包括被模塑成基本上圆柱形形状的、模塑的流体可渗透主体。

12. 根据权利要求2-7中任一项所述的流体收集装置,其中所述流体可渗透主体包括被

烧结成基本上圆柱形形状的、烧结的流体可渗透主体。

13. 根据权利要求2-7中任一项所述的流体收集装置,其中:

所述流体可渗透主体的一部分限定所述流体收集装置的外表面的至少一部分,并且所述流体收集装置的外表面的一部分不被纱布或其它芯吸材料覆盖;并且

所述流体可渗透主体的单一多孔材料的一部分在所述开口与所述储存器之间连续地延伸,以将任何流体从所述开口芯吸到所述储存器。

14. 根据权利要求1、2或8-12中任一项所述的流体收集装置,其中:

所述流体不可渗透屏障包括敞开近端和闭合远端;

所述开口包括从所述敞开近端延伸到所述腔室中的细长开口,所述细长开口至少部分地由所述流体可渗透层限定在所述腔室内并且被定尺寸成将所述受试者的阴茎安置在其中;并且

所述储存器被定位在所述闭合远端处。

15. 一种方法,包括:

提供流体不可渗透屏障,所述流体不可渗透屏障至少部分地限定腔室,并且所述流体不可渗透屏障具有延伸穿过其的开口,所述开口被配置成邻近受试者的尿道定位或在其中接纳受试者的尿道;以及

将基本上圆柱形的流体可渗透主体插入所述流体不可渗透屏障的腔室中,从而形成流体收集装置,当所述流体可渗透主体插入所述腔室中时,所述流体可渗透主体至少部分地限定储存器,其中所述流体可渗透主体包括单一多孔材料,所述单一多孔材料在形状上为基本上圆柱形的并且被配置成将流体芯吸离开所述开口到达所述储存器。

16. 根据权利要求15所述的方法,还包括将导管的入口插入所述流体收集装置中,所述导管的入口在被插入所述流体收集装置中时与所述储存器流体连通。

17. 根据权利要求16所述的方法,其中将导管的入口插入所述流体收集装置中包括:

将所述导管的入口穿过孔口插入所述流体不可渗透主体中,所述孔口在所述流体不可渗透屏障的第一端区域处由所述流体不可渗透屏障限定;以及

将所述导管的入口至少部分地插入所述流体可渗透主体的第一主体端处的孔中,所述孔至少部分地延伸穿过所述流体可渗透主体并且由所述流体可渗透主体来限定。

18. 根据权利要求17所述的方法,其中将基本上圆柱形的流体可渗透主体插入所述流体不可渗透屏障的所述腔室中包括:

将所述流体可渗透主体插入所述流体不可渗透屏障的腔室中,使得所述流体可渗透主体延伸跨过所述开口的至少一部分,并且所述储存器由所述流体可渗透主体的第二主体端和所述流体不可渗透屏障的第二端区域限定在所述腔室内,所述流体可渗透主体的第二主体端远离所述第一主体端,所述流体不可渗透屏障的第二端区域远离所述孔口,所述开口被配置成邻近女性受试者的尿道来放置。

19. 根据权利要求18所述的方法,其中将所述导管的入口至少部分地插入所述流体可渗透主体的第一主体端处的孔中包括:

将所述导管的入口插入所述第一主体端处的所述孔中、穿过所述流体可渗透主体的孔、穿过所述流体可渗透主体的第二主体端并且进入所述储存器中,使得所述导管从所述储存器延伸、穿过所述流体可渗透主体、穿过所述孔口到达所述流体不可渗透屏障的外部。

20. 根据权利要求16-9中任一项所述的方法, 其中将基本上圆柱形的流体可渗透主体插入所述流体不可渗透屏障的腔室中包括:

将所述基本上圆柱形的流体可渗透主体插入所述流体不可渗透屏障的腔室中, 使得基本上所有的所述腔室被所述流体可渗透主体、所述导管以及所述储存器填充。

21. 根据权利要求15-20中任一项所述的方法, 其中所述流体可渗透主体包括挤压成、模塑成或烧结成基本上圆柱形的单一多孔亲水性聚烯烃材料。

22. 根据权利要求15、16或21中任一项所述的方法, 其中:

提供流体不可渗透屏障包括提供具有敞开近端和闭合远端的流体不可渗透屏障;

将基本上圆柱形的流体可渗透主体插入所述腔室中包括将具有细长开口的所述基本上圆柱形的流体可渗透主体插入所述流体不可渗透屏障的腔室中, 从而形成所述流体收集装置, 所述细长开口至少部分地由所述流体可渗透层限定在所述腔室内并且所述细长开口被定尺寸成将所述受试者的阴茎安置在其中。

23. 一种流体收集装置, 包括:

流体不可渗透屏障, 所述流体不可渗透屏障至少部分地限定腔室;

开口, 所述开口延伸到所述腔室中, 所述开口被配置成邻近受试者的尿道定位或在其中接纳受试者的尿道;

流体可渗透层, 所述流体可渗透层被定位在所述腔室内并且包括单一多孔材料, 所述单一多孔材料被配置成将任何流体从所述开口芯吸走;

储存器, 所述储存器在所述腔室内形成并且所述储存器由所述流体可渗透层的一部分和不可渗透的边界来部分地限定, 其中所述流体可渗透层的单一多孔材料的至少一部分在所述开口与所述储存器之间连续地延伸, 以将任何流体从所述开口芯吸到所述储存器; 以及

导管, 所述导管包括入口和出口, 所述入口延伸至所述储存器并且所述入口提供在所述储存器与所述出口之间的流体连通。

24. 根据权利要求23所述的流体收集装置, 其中所述流体不可渗透屏障是基本上圆柱形的, 并且所述流体可渗透层是基本上圆柱形的。

25. 根据权利要求23或24所述的流体收集装置, 其中所述流体不可渗透屏障包括内表面, 并且所述流体可渗透层包括外表面, 所述外表面与所述流体不可渗透屏障的内表面的至少一部分接合。

26. 根据权利要求19所述的流体收集装置, 其中所述流体可渗透层的外表面的大部分接合所述流体不可渗透屏障的内表面。

27. 根据权利要求23-26中任一项所述的流体收集装置, 其中所述流体可渗透层的单一多孔材料包括单一且多孔的亲水性聚烯烃材料。

28. 根据权利要求23-26中任一项所述的流体收集装置, 其中所述流体可渗透层包括亲水性聚烯烃材料。

29. 根据权利要求23-26中任一项所述的流体收集装置, 其中所述流体可渗透层包括被挤压成基本上圆柱形形状的、挤压的流体可渗透层。

30. 根据权利要求23-26中任一项所述的流体收集装置, 其中所述流体可渗透层包括被模塑成基本上圆柱形形状的、模塑的流体可渗透层。

31. 根据权利要求23至26中任一项所述的流体收集装置,其中所述流体可渗透层包括被烧结成基本上圆柱形形状的、烧结的流体可渗透层。

32. 根据权利要求23-26中任一项所述的流体收集装置,其中所述流体可渗透层的单一多孔材料在所述开口处不被纱布或其他芯吸材料覆盖。

33. 根据权利要求23-32中任一项所述的流体收集装置,其中所述流体不可渗透屏障至少部分地限定所述开口。

34. 根据权利要求23-32中任一项所述的流体收集装置,其中所述开口被配置成邻近女性受试者的尿道定位,并且所述流体可渗透层从所述腔室内延伸跨过所述开口的至少一部分并且限定孔,所述孔至少部分地延伸穿过所述流体可渗透层,所述导管的至少一部分延伸穿过所述孔以将所述入口定位成与所述储存器流体连通。

35. 根据权利要求34所述的流体收集装置,其中:

所述流体不可渗透屏障在所述流体不可渗透屏障的第一端区域处限定孔口;

所述导管延伸穿过所述孔口进入所述流体不可渗透屏障并且进入所述流体可渗透层在所述流体可渗透层的第一端处的所述孔中,所述孔口形成抵靠延伸穿过其的所述导管的至少基本上不透流体的密封;并且

所述导管的出口被定位在所述流体不可渗透屏障的外部。

36. 根据权利要求35所述的流体收集装置,其中所述储存器由以下项来限定:

所述流体可渗透层中远离所述第一端的第二端;以及

所述流体不可渗透屏障中远离所述孔口的第二端区域。

37. 根据权利要求36所述的流体收集装置,其中:

所述流体可渗透主体的孔从所述第一端延伸穿过所述流体可渗透层到达所述第二端;并且

所述导管延伸穿过所述流体可渗透层的孔进入所述储存器中,使得所述导管的入口被定位在所述储存器内。

38. 根据权利要求23-37中任一项所述的流体收集装置,其中基本上所有的所述腔室由所述流体可渗透主体、所述导管以及所述储存器填充。

39. 一种用于收集流体的方法,所述方法包括:

将流体收集装置的流体可渗透主体定位成邻近受试者的尿道,所述流体可渗透主体被安置在所述流体收集装置的流体不可渗透屏障的腔室内并且所述流体可渗透主体穿过所述流体收集装置中的开口暴露于所述受试者的尿道;

将所述流体收集装置固定到所述使用者;以及

将来自所述女性尿道的流体接纳到所述流体收集装置的腔室中。

40. 根据权利要求39所述的方法,还包括施加抽吸,以经由安置在所述腔室中的导管从所述腔室中有效地抽吸所述流体。

41. 根据权利要求39或40所述的方法,其中所述流体可渗透主体包括亲水性聚烯烃材料。

42. 一种流体收集装置,包括:

主体,所述主体具有开口和闭合远端,所述主体包括:

流体不可渗透侧壁,所述流体不可渗透侧壁至少部分地限定所述主体内的腔室;以及

流体可渗透层,所述流体可渗透层与所述腔室一起定位以在所述远端处部分地限定储存器,所述流体可渗透层包括单一多孔材料;

其中所述主体被配置成与安置成在所述开口内或邻近所述开口的受试者的尿道一起安置;

其中所述主体被配置成接纳从所述开口中的尿道排出的尿液,所述流体可渗透层被配置成将从所述尿道排出的尿液芯吸离开所述受试者到达所述储存器,以使所述尿液经由导管从所述储存器中抽出。

43. 根据权利要求42所述的流体收集装置,其中所述主体包括敞开近端,并且所述开口包括从所述敞开近端延伸到所述腔室中的细长开口,所述细长开口至少部分地由所述流体可渗透层限定在所述腔室内并且被定尺寸成在其中安置所述受试者的阴茎。

44. 根据权利要求42或43所述的流体收集装置,还包括导管,所述导管具有与所述储存器流体连通的入口。

45. 根据权利要求42-44中任一项所述的流体收集装置,其中所述流体不可渗透屏障是基本上圆柱形的,并且所述流体可渗透层是基本上圆柱形的。

46. 根据权利要求42-45中任一项所述的流体收集装置,其中所述流体不可渗透屏障包括内表面,并且所述流体可渗透层包括外表面,所述外表面与所述流体不可渗透屏障的内表面的至少一部分接合。

47. 根据权利要求47所述的流体收集装置,其中所述流体可渗透层的外表面的大部分接合所述流体不可渗透屏障的内表面。

48. 根据权利要求42-47中任一项所述的流体收集装置,其中所述流体可渗透层的单一多孔材料包括单一且多孔的亲水性聚烯烃材料。

49. 根据权利要求42-47中任一项所述的流体收集装置,其中所述流体可渗透层包括亲水性聚烯烃材料。

50. 根据权利要求42-47中任一项所述的流体收集装置,其中所述流体可渗透层包括被挤压成基本上圆柱形形状的、挤压的流体可渗透主体。

51. 根据权利要求42-47中任一项所述的流体收集装置,其中所述流体可渗透层包括被模塑成基本上圆柱形形状的、模塑的流体可渗透主体。

52. 根据权利要求42-47中任一项所述的流体收集装置,其中所述流体可渗透层包括被烧结成基本上圆柱形形状的、烧结的流体可渗透主体。

53. 根据权利要求42-47中任一项所述的流体收集装置,其中所述流体可渗透层的单一多孔材料在所述开口处不被纱布或其他芯吸材料覆盖。

54. 根据权利要求42-53中任一项所述的流体收集装置,其中所述导管包括出口,所述出口被配置成提供在真空源与所述储存器之间的流体连通。

流体收集装置、系统和方法

[0001] 相关申请的交叉引用

[0002] 本申请要求于2018年5月2日提交的美国临时申请No.62/665,711的优先权,通过引用将其公开内容的全部合并于此。

背景技术

[0003] 个体可能具有有限的或受损的移动性,使得典型的排尿过程是挑战性的或不可能的。例如,个体可能进行了损害移动性的手术或患有损害移动性的残疾。在另一个示例中,个体可能具有受限制的旅行条件,诸如飞行员、驾驶员以及危险区域中的工人所经历的那些等。另外,为了监测目的或临床检验,可能需要从个体收集流体。

[0004] 可以使用便盆和导尿管(诸如弗利导尿管(Foleycatheter)等)来解决这些情形中的一些。然而,便盆和导尿管具有与这些情形相关联的若干问题。例如,便盆可能易于不适、压力性溃疡溢出以及其它卫生问题。导尿管可能是不舒服的、疼痛的,并且可能引起尿道感染。

[0005] 因此,流体收集装置的使用者和制造商继续寻找新的和改进的装置、系统和方法以收集尿液。

发明内容

[0006] 本文公开的实施例是流体收集装置和组装流体收集装置的方法。在实施例中,流体收集装置包括流体不可渗透屏障、流体可渗透主体以及储存器。流体不可渗透屏障至少部分地限定腔室。流体不可渗透屏障包括延伸穿过其的开口。开口被配置成邻近受试者的尿道定位或在其中接纳受试者的尿道。流体可渗透主体为具有基本上圆柱形形状的单一多孔材料并且至少部分地定位在腔室内。储存器至少部分地由流体可渗透主体来限定。流体可渗透主体被配置成将流体芯吸离开开口到达储存器。

[0007] 在实施例中,公开了组装流体收集装置的方法。该方法包括提供流体不可渗透屏障。流体不可渗透屏障至少部分地限定腔室并且具有延伸穿过其的开口。开口被配置成邻近受试者的尿道定位或在其中接纳受试者的尿道。该方法还包括将基本上圆柱形的且流体可渗透主体插入流体不可渗透屏障的腔室中,从而形成流体收集装置。当将流体可渗透主体插入腔室中时,流体可渗透主体至少部分地限定储存器。流体可渗透主体包括单一多孔材料,单一多孔材料在形状上是基本上圆柱形的并且被配置成将流体芯吸离开开口到达储存器。

[0008] 在实施例中,流体收集装置包括流体不可渗透屏障、开口、流体可渗透层、储存器以及导管。流体不可渗透屏障至少部分地限定腔室。开口延伸到腔室中并且被配置成邻近受试者的尿道定位或在其中接纳受试者的尿道。流体可渗透层被定位在腔室内并且包括被配置成将任何流体从开口芯吸走的单一多孔材料。储存器形成在腔室内,并且由流体可渗透层的部分和不可渗透的边界来部分地限定。流体可渗透层的单一多孔材料的至少部分在开口与储存器之间连续地延伸,便将任何流体芯吸离开开口到达储存器。导管包括入口和

出口。入口延伸至储存器并提供在储存器和出口之间的流体连通。

[0009] 在实施例中,用于收集流体的方法包括将流体收集装置的流体可渗透主体定位成邻近受试者的尿道。流体可渗透主体被安置在流体收集装置的流体不可渗透屏障的腔室内并且穿过流体收集装置中的开口暴露于受试者的尿道。该方法还包括将流体收集装置固定到使用者。该方法还包括将来自女性尿道的流体接纳到流体收集装置的腔室中。

[0010] 在实施例中,流体收集装置包括具有开口和闭合远端的主体。主体包括流体不可渗透侧壁,流体不可渗透侧壁至少部分地限定主体内的腔室。主体还包括流体可渗透层,流体可渗透层与腔室一起定位以在远端处部分地限定储存器,流体可渗透层包括单一多孔材料。主体被配置成与安置成在开口内或邻近开口的受试者的尿道一起安置。主体还被配置成接纳来自开口中的尿道排出的尿液,流体可渗透层被配置成将从尿道排出的尿液芯吸离开受试者到达储存器,以使尿液经由导管从储存器中抽出。

[0011] 来自本公开的实施例中的任一个的特征可被彼此组合而无限制地使用。此外,通过考虑以下详细描述和附图,本公开的其它特征和优点对于本领域的普通技术人员将变得明显。

附图说明

[0012] 附图示出了本公开的若干实施例,其中在不同视图或在附图中所示的实施例中,相同的附图标记指代相同或相似的元件或特征。

[0013] 图1A是根据实施例的女性流体收集装置的等轴测视图。

[0014] 图1B是根据实施例的穿戴在女性使用者身上的女性流体收集装置的正视图。

[0015] 图1C是根据实施例的图1A的女性流体收集装置的爆炸图。

[0016] 图2A和图2B是根据实施例的图1的女性流体收集装置沿着其线2-2截取的剖视图。

[0017] 图3是根据实施例的流体可渗透主体的俯视图。

[0018] 图4是根据实施例的组装流体收集装置的方法的流程图。

[0019] 图5A是根据实施例的尿液收集组件的等轴测视图。

[0020] 图5B是根据实施例的尿液收集组件的示意性剖视图。

[0021] 图5C是根据实施例的图5A的尿液收集组件的爆炸图。

[0022] 图6是根据实施例的用于收集流体的方法的流程图。

具体实施方式

[0023] 本文公开的实施例是流体收集装置和组装流体收集装置的方法。在实施例中,流体收集装置包括流体不可渗透屏障、流体可渗透主体以及储存器。流体不可渗透屏障至少部分地限定腔室。流体不可渗透屏障包括延伸穿过其的开口。开口被配置成邻近受试者的尿道定位或在其中接纳受试者的尿道。流体可渗透主体是具有基本上圆柱形形状的单多孔材料并且至少部分地定位在腔室内。储存器至少部分地由流体可渗透主体来限定。流体可渗透主体被配置成将流体芯吸(wick)离开开口到达储存器。

[0024] 如上所述,在本文公开的许多实施例中,流体可渗透主体包括单一且多孔的主体。即,在使用的过程中,流体可渗透主体从导管或细长开口延伸以将流体不可渗透屏障和开口接合。单一的流体可渗透主体可以减少流体收集装置中的部件的数量、减少流体收集装

置的组装时间、需要仅用于单一组分的保质期数据和/或提供无乳胶的单一组分。

[0025] 本文公开的流体收集装置被配置成收集来自个体的流体。由流体收集装置收集的流体可以包括尿液。由流体收集装置收集的流体还可以包括阴道排出物、阴茎排出物、生殖流体、血液、汗液或其它体液中的至少一种。

[0026] 本文描述的流体收集装置可以用于流体收集系统中。流体收集系统可以包括流体收集装置、流体储存容器以及便携式真空源。收集在流体收集装置中的流体(例如,尿液或其它体液)可以经由突出到流体收集装置的内部区域中的导管从流体收集装置中移除。例如,导管的第一开口端可以延伸到流体收集装置中到达其中的储存器。导管的第二开口端可以延伸到流体收集装置或便携式真空源中。响应于在导管的第二端处施加的抽吸(例如,真空)力,可以经由导管的第一开口端将抽吸力引入到流体收集装置的内部区域中。可以通过便携式真空源直接或间接地将抽吸力施加到导管的第二开口端。

[0027] 本文描述的流体收集装置可以被定形状和被定尺寸成邻近女性尿道定位或将男性尿道定位成穿过其中(例如,在其中接纳阴茎)。例如,流体收集装置可以包括流体不可渗透屏障,流体不可渗透屏障至少部分地限定流体收集装置的腔室(例如,流体收集装置的内部区域)。流体不可渗透屏障还限定从外部环境延伸穿过其的开口。开口可以邻近于女性尿道定位或将男性尿道定位成穿过开口。流体收集装置可以包括流体可渗透主体,流体可渗透主体安置在流体不可渗透屏障内。导管可以在第一端区域处延伸到流体收集装置中,穿过流体不可渗透屏障和流体可渗透主体中的一个或多个,到达流体收集装置的第二端区域。下面更详细地描述了与本文的系统和方法一起使用的示例性流体收集装置。

[0028] 在一些实施例中,便携式真空源可以被安置在流体收集装置中或被安置在流体收集装置上。在此类实施例中,导管可以从流体收集装置延伸并且在便携式真空源中的第一点处附接到便携式真空源。附加的导管可以在便携式真空源上的第二点处附接到便携式真空源并且可以延伸出流体收集装置,并且可以附接到流体储存容器。因此,可以经由流体储存容器穿过流体收集装置抽取真空(例如,抽吸)。可以使用便携式真空源将流体(诸如尿液等)从流体收集装置中排尽。

[0029] 图1A是根据实施例的流体收集装置100的透视图。流体收集装置100是被配置成接纳来自女性的流体的女性流体收集装置100的示例。流体收集装置100包括流体不可渗透屏障102,流体不可渗透屏障102具有第一端区域125和第二端区域127。流体不可渗透屏障102至少部分地限定腔室104(例如,如图1C所示出的内部区域),并且包括限定开口106的内边界或边缘129。流体不可渗透屏障102在第一端区域125与第二端区域127之间的形状是基本上圆柱形的。开口106形成在流体不可渗透屏障102中并且延伸穿过流体不可渗透屏障102,由此使得流体能够从流体收集装置100的外部进入腔室104。开口106可以被配置成邻近女性尿道定位。

[0030] 流体收集装置100可以被定位成接近女性尿道,并且尿液可以经由开口106进入流体收集装置100的内部区域。流体收集装置100被配置成经由开口106将流体接纳到腔室104中。例如,开口106可以呈现出细长形状,该细长形状被配置成从尿道口下方的第一位置(例如,在肛门或阴道口处或附近)延伸到尿道口上方的第二位置(例如,在阴蒂或阴毛处或附近)。开口106可以呈现出细长形状,因为当女性的腿闭合时,女性的腿之间的空间是相对较小的,由此仅允许流体沿着与开口106的细长形状相对应的路径流动。流体不可渗透屏障

102中的开口106可以呈现出横向于纵向方向测量的宽度,并且该宽度可以是流体收集装置100的周长的至少约10%,诸如是流体收集装置100的周长的约25%至约50%、约40%至约60%、约50%至约75%、约65%至约85%或约75%至约100%等。开口106可以呈现出大于流体收集装置100的周长的50%的宽度,因为穿过导管108的真空(例如,抽吸)将流体引入导管108中。在一些实施例中,开口106可以垂直地定向(例如,具有平行于装置100的纵向轴线的主轴线)。在一些实施例中,(未示出),开口106可以水平地定向(例如,具有垂直于装置100的纵向轴线的主轴线)。在一些实施例中,流体不可渗透屏障102的内边界或边缘129限定了开口106。边缘129可以包括两个相对的弧形部分,该弧形沿基本上圆柱形的流体不可渗透屏障102的外圆周或外围。在实施例中,流体不可渗透屏障102可以被配置成附接到个体,诸如粘附地附接(例如,用水凝胶粘合剂)到个体等。根据实施例,合适的粘合剂是水凝胶层,诸如在美国专利申请公开No.2017/0189225中公开的那些等,通过引用将其公开内容的全部合并于此。

[0031] 流体不可渗透屏障102还可以暂时地将流体储存在腔室104中。例如,流体不可渗透屏障102可以由任何合适的流体不可渗透材料形成,诸如流体不可渗透聚合物(例如,硅酮、聚丙烯、聚乙烯、聚对苯二甲酸乙二酯、聚碳酸酯等)、金属膜、另一种合适的材料或它们的组合等。这样,流体不可渗透屏障102基本上防止流体离开腔室104的与开口106间隔开的部分。流体不可渗透屏障102是柔性的,从而允许流体收集装置100在抵靠穿戴者的身体定位时折弯或弯曲。

[0032] 流体收集装置100可以包括安置在腔室104中的流体可渗透主体120或流体可渗透层。流体可渗透主体120可以覆盖开口106的至少部分(例如,全部)。流体可渗透主体120可以被配置成将任何流体从开口106芯吸走,从而防止流体溢出腔室104。流体可渗透主体120还可以大体上朝向腔室104的内部芯吸流体,如下面更详细地讨论的。流体可渗透主体120的部分可以限定流体收集装置100的外表面的部分。具体地,流体可渗透主体120的限定流体收集装置100的外表面部分的部分可以是流体可渗透主体120的由开口106暴露的部分,该开口106由接触使用者的流体不可渗透屏障102来限定。此外,流体可渗透装置的限定流体收集装置100的外表面部分的部分可以在开口处不被纱布或其它芯吸材料覆盖。

[0033] 流体可渗透主体120可以包括可以芯吸流体的任何材料。在本文中提及的可渗透属性可以是芯吸、毛细作用、扩散或其它类似的属性或过程,并且在本文中被提及为“可渗透的”和/或“芯吸”。这种“芯吸”可以排除吸收到芯吸材料中。流体可渗透主体120可以包括单向流体移动织物。如此,流体可渗透主体120可以从女性尿道周围的区域移除流体,从而使尿道保持干燥。流体可渗透主体120可以使得流体能够大体上朝向形成在腔室104内的空隙空间的储存器122(在图2A和图2B中示出的)流动。例如,流体可渗透主体120可以包括多孔材料或纤维材料,诸如亲水性聚烯烃等。在一些实施例中,流体可渗透主体120由或基本上由多孔材料或纤维材料(诸如亲水性聚烯烃等)组成。可以在流体可渗透主体120中使用的聚烯烃的示例包括但不限于聚乙烯、聚丙烯、聚异丁烯、乙烯丙烯橡胶、乙烯丙烯二烯单体或它们的组合。多孔材料或纤维材料可以被挤压成基本上圆柱形形状以装配在流体不可渗透屏障102的腔室104内。流体可渗透主体120可以包括变化的密度或尺寸。此外,流体可渗透主体120可以根据诸如模塑、挤压或烧结等的各种制造方法来制造。

[0034] 在一些实施例中,流体可渗透主体120包括单一且多孔的主体。即,在使用的过程

中,流体可渗透主体120从导管108延伸以使流体不可渗透屏障102与开口106接合。在一些实施例中,流体可渗透主体120的外表面109(在图1C中示出的)的大部分与流体不可渗透屏障106的内表面103(在图1C中示出的)接合。单一的流体可渗透主体120对传统系统是有利的,传统系统通常需要由肋织物压缩绷带覆盖的气流成网非织造垫,因为单一的流体可渗透主体120减少了流体收集装置100中的部件的数量,减少了流体收集装置100的组装时间,需要仅用于单一组分的保质期数据,并且提供了无乳胶的单一组分。在一些实施例中,流体可渗透主体120的单一多孔材料的至少一部分在开口106与储存器122之间连续地延伸,以将任何流体从开口106直接地芯吸到储存器122。此外,由于流体不可渗透屏障是柔性的并且流体可渗透主体120被配置成芯吸来自身体的流体而不是吸收来自身体的流体并且保持流体抵靠身体,在一些实施例中,流体收集装置100在限定开口106的内边缘129上没有密封或缓冲环。

[0035] 图1B是在女性使用者150上使用的流体收集装置100的正视图。在使用中,流体收集装置的流体可渗透主体120被定位成邻近使用者150的尿道。流体可渗透主体120被安置在流体收集装置100的流体不可渗透屏障102的腔室104(在图2A和2B中示出的)内并且穿过流体收集装置100中的开口106暴露于使用者150的尿道。流体收集装置100可以用多个固定装置中的任何一个固定到使用者。接纳在流体收集装置100的腔室104中的来自尿道的流体可以经过导管108移除。

[0036] 图2是沿着图1的线2-2截取的流体收集装置100的剖视图。流体收集装置100还包括至少部分地安置在腔室104中的导管108。导管108(例如,管子)包括入口110和出口112,入口110在流体不可渗透屏障102的第二端区域127处,出口112在定位在入口110下游的流体不可渗透屏障102的第一端区域125处。导管108提供腔室104的内部区域与流体储存容器(未示出)或便携式真空源(未示出)之间的流体连通。例如,导管108可以直接或间接地将腔室104的内部区域和/或储存器122与流体储存容器或便携式真空源流体地耦接。

[0037] 在示出的实施例中,流体可渗透主体120限定孔202,孔202经由流体可渗透主体120从流体可渗透主体120的第一主体端121延伸穿过流体可渗透主体120的远离第一主体端120的第二主体端123。在其它实施例中,孔202从流体可渗透主体120的第一主体端121仅部分地延伸到流体可渗透主体中。

[0038] 在示出的实施例中,导管108至少部分地安置在腔室104中并且接合流体可渗透主体120的孔202的至少部分。例如,导管108可以从第一端区域125(例如,邻近出口112)延伸到流体不可渗透屏障102中,并且可以延伸穿过孔202到达第二端区域127(例如,与第一端区域125相对的)直到邻近储存器122的点,使得入口110与储存器122流体连通。例如,在示出的实施例中,入口110被定位在储存器122中。然而,在其它实施例中,入口110可以被定位为与流体可渗透主体120的部分地限定储存器122的一端齐平或在其后。收集在流体收集装置100中的流体可以经由导管108从腔室104的内部区域移除。导管108可以包括柔性材料,诸如塑料管(例如,医用管)等。此类塑料管可以包括热塑性弹性体管、聚氯乙烯管、乙烯醋酸乙酯管、聚四氟乙烯管等。在一些实施例中,导管108可以包括硅酮或乳胶。

[0039] 流体不可渗透屏障102可以将流体储存在其中的储存器122中。储存器122是腔室104的未被占据的部分并且没有其它材料。在一些实施例中,储存器122至少部分地由流体可渗透主体120和流体不可渗透屏障102来限定。储存器122可以被安置在腔室104的内部区

域的任何部分中。例如,流体储存器122可以被定位在腔室104的第二端区域127中。在示出的实施例中,储存器122由流体可渗透主体120的第二主体端123和流体不可渗透屏障122的第二端区域127来限定。

[0040] 在实施例中,流体不可渗透屏障102可以是空气可渗透的并且流体不可渗透。在此类实施例中,流体不可渗透屏障102可以由限定多个气孔的疏水形材料形成。在实施例中,流体不可渗透屏障102的至少外表面的一个或更多部分可以由软的和/或光滑的材料形成,从而减少颤动。流体不可渗透屏障102可以包括在其上的标记,诸如一个或更多个标记等,以帮助使用者将装置100对准在穿戴者上。例如,流体不可渗透屏障102上的线(例如,与开口106相对的)可以允许医护专业人员将开口106对准在穿戴者的尿道上。在示例中,标记可以包括对准引导件或方向指示中的一个或更多个,诸如条带或散列等。此类标记可以被定位成将装置100与一个或更多个解剖学特征(诸如耻骨等)对准。

[0041] 在实施例中,流体可渗透主体120和导管108的至少部分可以至少基本上完全填充腔室104。在另一个示例中,流体可渗透主体120和导管的至少部分可以基本上不完全填充腔室104。在此类示例中,流体收集装置100包括安置在腔室104中的储存器122。储存器122是腔室104的基本上未占据的部分。在腔室104中的流体可以流动穿过流体可渗透主体120到达储存器122。储存器122可以储存在其中的至少一些流体。在这些和其它实施例中,流体可渗透主体120、导管108的至少部分以及储存器122可以至少基本上完全填充腔室104。

[0042] 在实施例中,储存器122可以位于腔室104的最接近入口110的部分(例如,第二端区域)处。然而,储存器122可以位于腔室104中的不同位置处。例如,储存器122可以位于腔室104的最接近出口112的端处。在这些和其它实施例中,导管108可以延伸穿过流体不可渗透屏障到达储存器122,而不延伸穿过流体可渗透主体120。因此,在这些和其它实施例中,流体可渗透主体120可以没有孔。在另一个实施例中,流体收集装置100可以包括多个储存器,诸如第一储存器和第二储存器等,该第一储存器位于腔室104的最接近入口110的腔室部分(例如,第二端区域)处,该第二储存器位于腔室104的最接近出口112的部分(例如,第一端区域)处。在另一个示例中,流体可渗透主体120与导管108的至少部分间隔开,并且储存器122可以是流体可渗透主体120与导管108之间的空间。

[0043] 流体不可渗透屏障、流体可渗透膜、流体可渗透主体、腔室以及它们的形状和配置的有关实施例公开在于2017年6月2日提交的美国专利申请No. 15/612,325、于2016年9月8日提交的美国专利申请No. 15/260,103和于2017年6月1日提交的专利申请No. 15/611,587中,通过引用将其各自的公开内容的全部合并于此。

[0044] 流体不可渗透屏障102、流体可渗透主体120可以被配置成使导管108至少部分地安置在腔室104中。例如,流体可渗透主体120可以被配置成用于形成容纳导管108的空间,诸如孔202等。在另一个示例中,流体不可渗透屏障102可以限定孔口124,该孔口124被定尺寸成用于接纳导管108(例如,至少一个管子)。至少一个导管108可以经由孔口124被安置在腔室104中。孔口124可以被配置成形成抵靠导管108或至少一个管子的至少基本上不透流体的密封,从而基本上防止流体溢出腔室104。

[0045] 当导管108固定到流体收集装置100时,导管108被配置成提供与流体储存容器(未示出)和便携式真空源(未示出)中的一个或更多个的流体连通,并且在流体储存容器与便携式真空源中的一个或更多个之间至少部分地延伸。例如,导管108可以被配置成流体地耦

接到流体储存容器和便携式真空源中的一个或多个,并且在流体储存容器与便携式真空源中的一个或多个之间至少部分地延伸。在实施例中,导管108被配置成直接连接到便携式真空源(未示出)。在此类示例中,导管108可以从流体不可渗透屏障102延伸至少一英尺、至少两英尺、至少三英尺或至少六英尺。在另一个示例中,导管108被配置成间接地连接到流体储存容器(未示出)或便携式真空源(未示出)中的至少一个。在一些示例中,导管可以是磨砂的或不透明的(例如,黑色)以遮掩导管中的流体的可见性。在一些实施例中,导管用导液管固定装置(诸如可从C.R.Bard, Inc.获得的STATLOCK®导液管固定装置等)固定到穿戴者的皮肤,导液管固定装置包括但不限于在美国专利No.6,117,163、No.6,123,398以及No.8,211,063中公开的那些,通过引用将其公开内容的全部合并于此。

[0046] 入口110和出口112被配置成在便携式真空源(未示出)与腔室104(例如,储存器122)之间提供(例如,直接或间接)流体连通。例如,导管108的入口110和出口112可以被配置成将便携式真空源直接或间接地流体地耦接到储存器122。在实施例中,入口110和/或出口112可以形成公连接器。在另一个示例中,入口110和/或出口112可以形成母连接器。在实施例中,入口110和/或出口112可以包括肋,肋被配置成用于便于牢固的耦接。在实施例中,入口110和/或出口112可以形成锥形形状。在实施例中,入口110和/或出口112可以包括刚性或柔性材料。

[0047] 将入口110定位在腔室104的重量分析(gravimetrically)低点处或附近,使得与如果入口110定位在别处的情况相比,导管能够接纳更多的流体并且减小积聚的可能性(例如,流体的积聚可以导致细菌生长以及难闻的气味)。例如,流体可渗透主体120中的流体可以由于毛细管力而在任何方向上流动。然而,流体可以呈现出倾向于在重力方向上流动,尤其是当流体可渗透主体120的至少一部分被流体渗透时。

[0048] 当便携式真空源在导管108中施加真空/抽吸时,腔室104(例如,诸如定位在第一端区域125、第二端区域127或腔室104内的其它中间位置处的储存器122等)中的流体可以经由导管108被抽入入口110中并且从流体收集装置100中抽出。

[0049] 在实施例中,导管108被配置成至少可插入腔室104中。在此类实施例中,导管108可以包括在其外部上的一个或多个标记物131(在图1中示出),在导管108外部上的一个或多个标记物131被配置成便于导管108插入腔室104中。例如,导管108可以包括在其上的一个或多个标记,在导管108的一个或多个标记被配置成防止导管108的过度插入或欠插入,诸如当导管108限定入口110时,该入口110被配置成被安置在储存器122中或邻近储存器等。在另一个实施例中,导管108可以包括在其上的一个或多个标记,在导管108上的一个或多个标记被配置成便于导管108相对于腔室104的准确旋转。在实施例中,一个或多个标记可以包括线、点、标签或任何其它合适的标记。在示例中,导管108可以从第一端区域(例如,邻近出口112)延伸到流体不可渗透屏障102中并且可以延伸到第二端区域(例如,与第一端区域相对的)直到邻近储存器122的点,使得入口110与储存器122流体连通。在一些实施例中(未示出),导管108可以进入第二端区域,并且入口110可以被安置在第二端区域中(例如,在储存器122中)。收集在流体收集装置100中的流体可以经由导管108从腔室104的内部区域移除。导管108可以包括柔性材料,诸如本文中公开的塑料管(例如,医用管)等。在一些示例中,导管108可以包括弹性的一个或多个部分,诸如通过具有允许导管是柔性的直径或壁厚中的一个或多个。

[0050] 在实施例中,流体收集装置100的一个或更多个组分可以包括抗菌材料,诸如在流体收集装置可以接触穿戴者或穿戴者的体液处的抗菌材料等。抗菌材料可以包括抗菌涂层,诸如呋喃西林涂层或银涂层等。抗菌材料可以抑制细菌生长,诸如由于流体的积聚或停滞导致的细菌生长等。在实施例中,流体收集装置100的一个或更多个组分(例如,不可渗透的屏障102、导管108等)可以包括阻断或吸收气味的材料,诸如含有环糊精的材料或热塑性弹性体(TPE)聚合物等。

[0051] 在本文公开的任何实施例中,导管108可以包括或可操作地耦接到流量计(未示出)以测量导管中的流体的流动,用于将导管108固定到本文公开的系统或装置的一个或更多个部件(例如,便携式真空源或流体储存容器)上的一个或更多个固定装置(例如,StatLock固定装置,未示出)或配件,或一个或更多个阀,以控制本文的系统 and 装置中的流体流动。

[0052] 在实施例中,本文的流体收集装置或系统的导管108的部分中的至少一部分可以由至少部分不透明的材料形成,至少部分不透明的材料可以遮掩存在于其中的流体。例如,本文公开的导管108的B区段可以由不透明材料或半透明材料形成,而A区段可以由透明材料或半透明材料形成。在一些实施例中,B区段可以包括透明或半透明材料。与不透明材料或几乎不透明材料不同的是,半透明材料允许本文的装置和系统的使用者在视觉上识别流体或抑制导管108内的流体流动的问题。

[0053] 在本文公开的任何示例、系统或装置中,流体收集装置的系统可以包括安置在流体收集装置的腔室内部的湿度传感器(未示出)。在此类示例中,湿度传感器可以可操作地耦接到控制器或直接地耦接到便携式真空源,并且可以提供指示在腔室的一个或更多个部分中检测到或没有检测到湿度的电信号。湿度传感器可以提供存在湿度的指示,并且响应于该指示,控制器或便携式真空装置可以引导对腔室的抽吸的启动以从腔室中移除流体。合适的湿度传感器可以包括电容传感器、体积传感器、电位传感器、电阻传感器、频域反射测定传感器、时域反射测定传感器或任何其它合适的湿度传感器。实际上,湿度传感器可以检测腔室中的湿度并且可以向控制器或便携式真空源提供信号以激活便携式抽吸设备。

[0054] 图4是根据实施例的组装本文公开的流体收集装置和/或流体收集系统的方法400的流程图。方法400可以包括动作405,动作405叙述了提供流体不可渗透屏障。流体不可渗透屏障至少部分地限定腔室并且还限定延伸穿过流体不可渗透屏障的开口。开口被配置成邻近女性尿道定位或将男性尿道定位成穿过开口。流体可渗透主体可以包括挤压、模塑或烧结成基本上圆柱形形状的单一多孔亲水性聚烯烃材料

[0055] 该方法可以包括动作410,动作410叙述了将基本上圆柱形的且流体可渗透主体插入流体不可渗透屏障的腔室中。当流体可渗透主体被插入流体不可渗透屏障的腔室中时,流体可渗透主体接合流体不可渗透屏障的至少部分并且覆盖开口的至少部分。流体可渗透主体包括单一多孔材料,单一多孔材料在形状上为基本上圆柱形的并且被配置成将任何流体从开口芯吸走。在一些实施例中,动作410可以包括将流体可渗透主体插入流体不可渗透屏障的腔室中,使得储存器由流体可渗透主体的远离第一主体端的第二主体端和流体不可渗透屏障的远离孔口的第二端区域限定在腔室内。在一些实施例中,动作410可以包括将基本上圆柱形的且流体可渗透主体插入流体不可渗透屏障的腔室中,使得流体可渗透主体和导管基本上填充腔室的全部。

[0056] 该方法可以包括动作415,动作415叙述了将导管的入口插入流体不可渗透主体中。导管可以穿过由流体不可渗透屏障在流体不可渗透屏障的第一端区域处限定的孔口插入流体不可渗透主体中。在一些实施例中,动作415可以包括将导管的入口插入第一主体端处的孔中、穿过流体可渗透主体的孔、穿过流体可渗透主体的第二主体端并且进入到储存器中,使得导管从储存器延伸穿过流体可渗透主体、穿过孔口到达流体不可渗透屏障的外部。

[0057] 该方法可以包括动作420,动作420叙述了将导管的入口至少部分地插入流体可渗透主体的第一主体端处的孔中。孔至少部分地延伸穿过流体可渗透主体并且由流体可渗透主体来限定。导管接合流体可渗透主体的至少部分。

[0058] 方法400的动作405、动作410、动作415和动作420用于说明性目的。例如,方法400的动作405、动作410、动作415和动作420可按不同次序、拆分成多个动作、修改、补充或组合来执行。在实施例中,方法400的动作405、动作410、动作415和动作420中的一个或更多个可以从方法400中省略。动作405、动作410、动作415和动作420中的任一个可以包括使用本文公开的流体收集装置或系统中的任一个。

[0059] 本文还公开了流体收集装置502,流体收集装置502被配置成用于男性使用者。图5A和图5B分别是根据实施例的流体收集装置502(或尿液收集组件)的等轴测视图和示意性剖视图。图5C是流体收集装置502的爆炸图。流体收集装置502可以包括具有第一端542和第二端544的主体540、在主体的第一端处的开口510、在主体540的第二端544处的储存器575以及提供与储存器575流体连通的管526(或导管)。第一端542可以包括敞开近端,并且第二端544可以包括闭合远端。

[0060] 流体收集装置502的主体540可以包括环562、护套564和集液槽566,环562位于主体540的第一端542处或其附近,护套564从主体540的第一端542或附近延伸到主体540的第二端544或其附近,集液槽566位于主体540的第二端544处。护套564被配置成防止流体(例如,尿液)从开口510溢出并且使流体朝向集液槽566中的储存器575和管526移动。如此,参照图5B,护套564可以包括便于护套564的操作的多个层。例如,护套564可以包括流体不可渗透层568以及流体可渗透层572。流体不可渗透层568可以形成主体540的外表面554并且防止流体穿过护套564泄漏。流体可渗透层572可以形成主体540的内表面556,主体540的内表面556至少部分地限定护套564内的开口510。流体不可渗透层568在形状上可以是基本上圆柱形的。

[0061] 流体可渗透层572可以被配置成基本上防止流体可渗透层572中的流体流动回到开口510中。如此,流体可渗透层572可以从阴茎周围移除流体,从而使阴茎保持干燥。流体可渗透层572可以包括单向流体移动织物。流体可渗透层572可以使流体能够大体上朝向管526流动。流体可渗透层572可以包括可以芯吸流体的任何材料。例如,流体可渗透层572可以包括多孔材料或纤维材料,诸如亲水性聚烯烃等。在一些实施例中,流体可渗透层572由或基本上由多孔材料或纤维材料(诸如亲水性聚烯烃等)组成。可以在流体可渗透层572中使用的聚烯烃的示例包括但不限于聚乙烯、聚丙烯、聚异丁烯、乙烯丙烯橡胶、乙烯丙烯二烯单体或它们的组合。流体可渗透层572可以包括变化的密度或尺寸。此外,流体可渗透层572可以根据诸如模塑、挤压或烧结等的各种制造方法来制造。流体可渗透层572在形状上可以是基本上圆柱形的,并且可以装配在流体不可渗透层568内。在一些实施例中,并且流

体可渗透层572的外表面573(在图5C中示出的)的大部分与流体不可渗透层568的内表面559(在图5C中示出的)接合。

[0062] 护套564被配置成将阴茎安置在其中。为了便于收集流体并提高舒适度,护套564可以是柔性的,从而允许护套564与阴茎的形状相对应。例如,柔性护套564可以在阴茎松软时至少部分地塌缩,并且在阴茎勃起时至少部分地扩张而且弯曲成阴茎的形状。由薄层(例如,小于500 μm 厚,并且更具体地小于250 μm 厚、小于100 μm 厚或小于50 μm 厚)、柔性层或织物中的至少一个形成的护套564的层可以允许护套564是足够柔性的。

[0063] 开口510至少部分地由主体540来限定,并且从第一端542至少部分地延伸到第二端544,从而使阴茎能够进入主体540。在阴茎插入主体540的开口510中的情况下,男性尿流经由开口510定位在流体收集装置502内。流体收集装置502被配置成接纳经由开口510进入到腔室551中的尿液。例如,开口510可以呈现出细长形状,细长形状被配置成接纳包括尿流的阴茎的至少部分。开口510可以呈现出细长形状以接纳阴茎的至少部分,从而仅允许沿着对应于开口510的细长形状的路径的流体的流动。

[0064] 环562可以比护套564更硬。例如,环562可以由柔性聚合物形成,柔性聚合物为以下项中的至少一种:比整个护套564更厚或呈现出大于护套564的杨氏模量。如此,环562可以在主体540的第一端542处或附近提供一些结构。环562的增加的硬度可以导致第一端542保持敞开,从而便于将阴茎插入尿液收集组件502中。此外,在实施例,环562的增加的硬度可以使环562能够用作附接机构。例如,如所示出的,环562可以包括从主体540的其余部分延伸的至少一个突出552。在另一个示例中,环562可以限定凹槽、可以包括螺纹或可以包括本文公开的任何其它附接机构。

[0065] 集液槽566被配置成将尿液收集组件502的其余部分附接到管526。例如,集液槽566可以部分地限定储存器575,储存器575至少延伸穿过流体不可渗透层568,从而将管526耦接到多孔层572和/或开口510。管526可包括延伸到储存器575或延伸到储存器575中的出口和入口。进一步地,集液槽566可以封闭主体540的第二端544。例如,集液槽566可以聚拢护套542并且封闭可能形成的任何间隙。集液槽566可以在其中储存储存器575中的流体。储存器575是集液槽566的未被占据的部分并且没有其它材料。在一些实施例中储存器575至少部分地由流体可渗透层572和集液槽566来限定。在使用过程中,位于腔室551中的流体可以流动穿过流体可渗透层572到达储存器575。储存器575可以将至少一些流体储存在其中和/或定位该流体以便由管526来移除。在一些实施例中,流体可渗透层572的单一多孔材料的至少一部分在开口510的至少一部分与储存器575之间连续地延伸,以将任何流体从开口510直接芯吸到储存器575。

[0066] 环562、护套564、集液槽566以及管526可以使用任何合适的方法附接在一起。例如,可以使用以下方法将环562、护套564、集液槽566或管526中的至少两者附接在一起:过盈配合、粘合剂、缝合、焊接(例如,超声波焊接)、胶带、任何其它合适的方法或它们的组合。

[0067] 图6是用于收集流体的方法600的流程图。方法600包括动作605,动作605为将流体收集装置的流体可渗透主体邻近使用者的女性尿道定位。流体可渗透主体被安置在流体收集装置的流体不可渗透屏障的腔室内并且通过流体收集装置中的开口暴露于使用者的女性尿道,该开口由流体不可渗透屏障来限定。方法600还包括动作610,动作610为将流体收集装置固定到使用者。方法600还包括动作615,动作615为将来自女性尿道的流体接纳到流

体收集装置的腔室中。在一些实施例中,方法600是施加有效地抽吸的动作,以经由安置在腔室中的导管从腔室中抽吸流体。

[0068] 虽然本文已公开了各个方面和实施例,但构想了其它方面和实施例。本文公开的不同方面和实施例是出于说明的目的,并不旨在是限制性的。

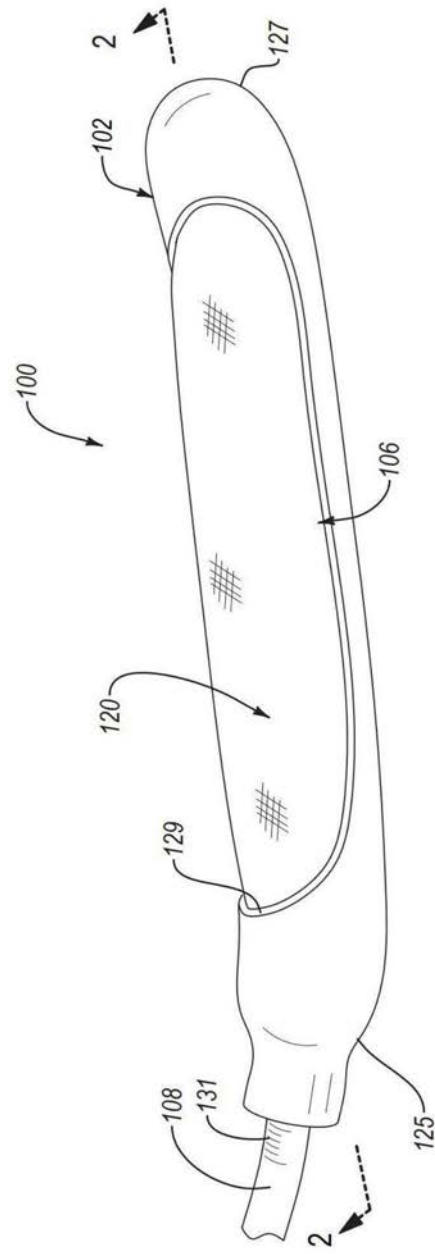


图1A

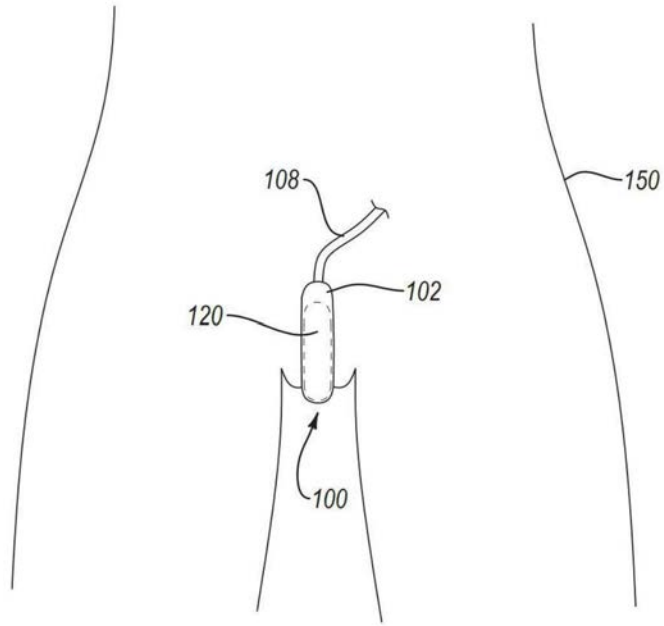


图1B

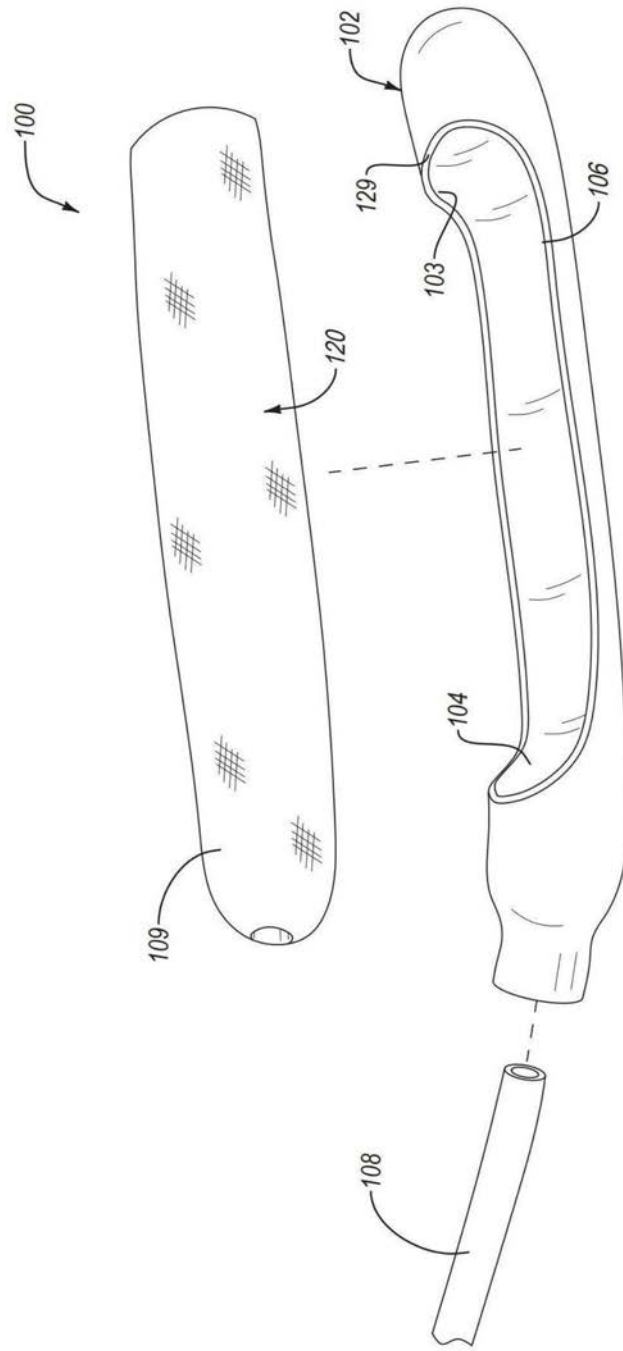


图1C

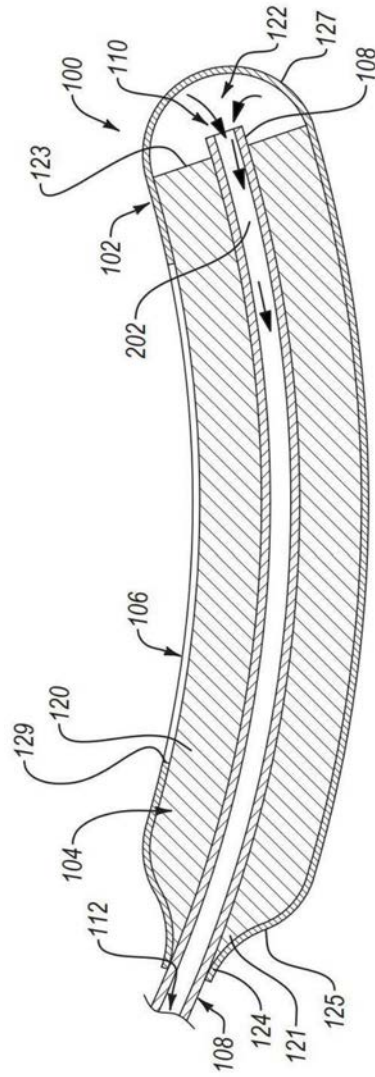


图2A

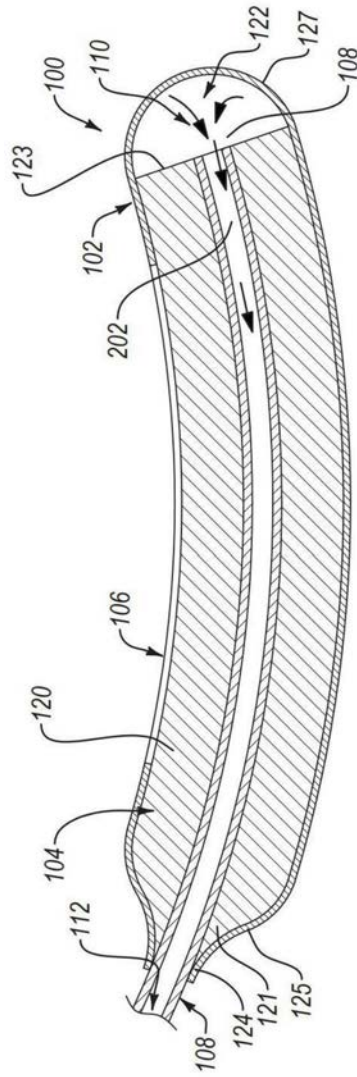


图2B

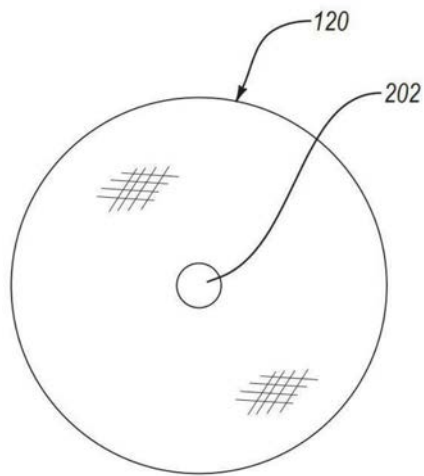


图3

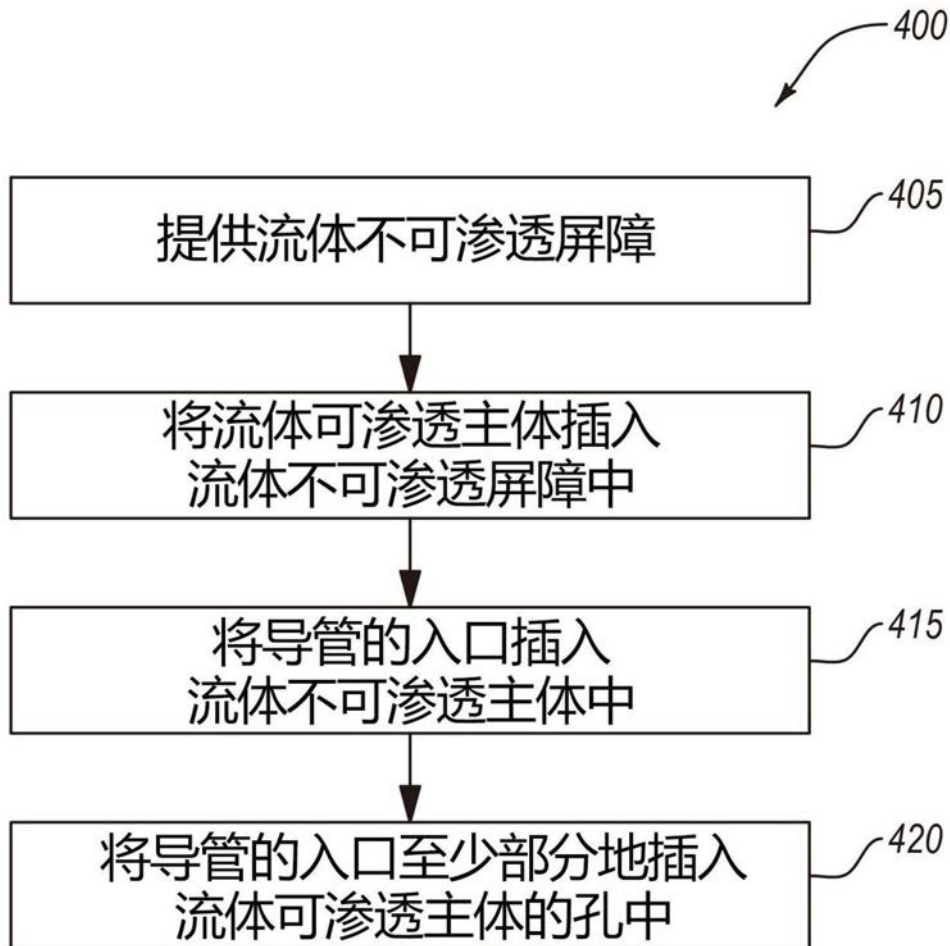


图4

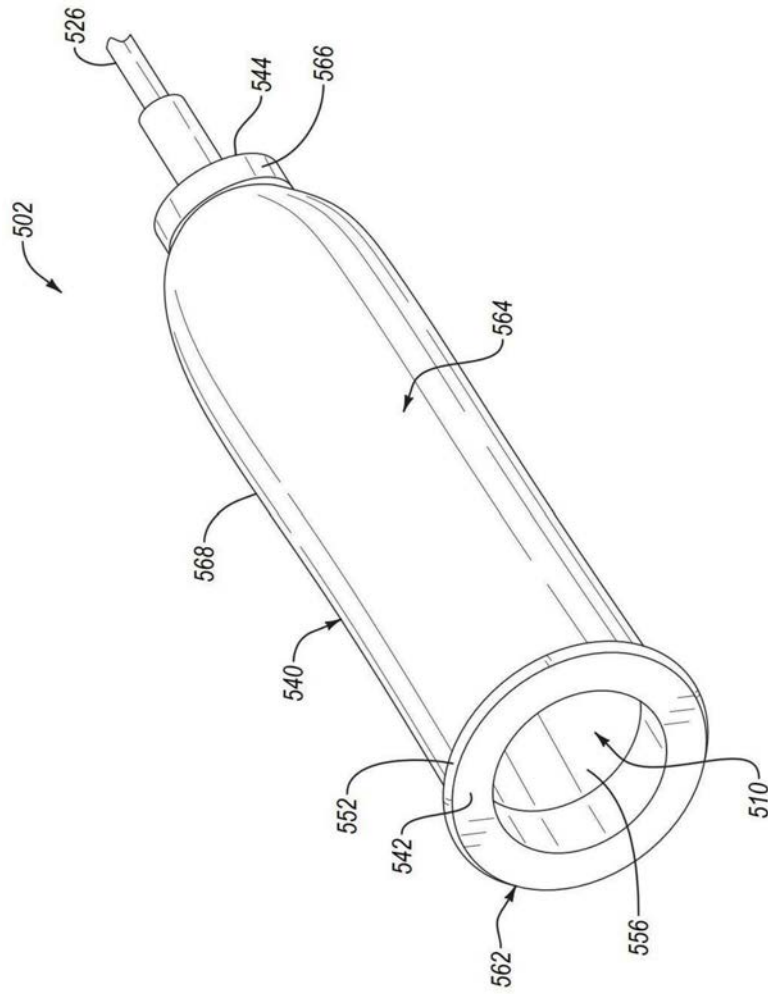


图5A

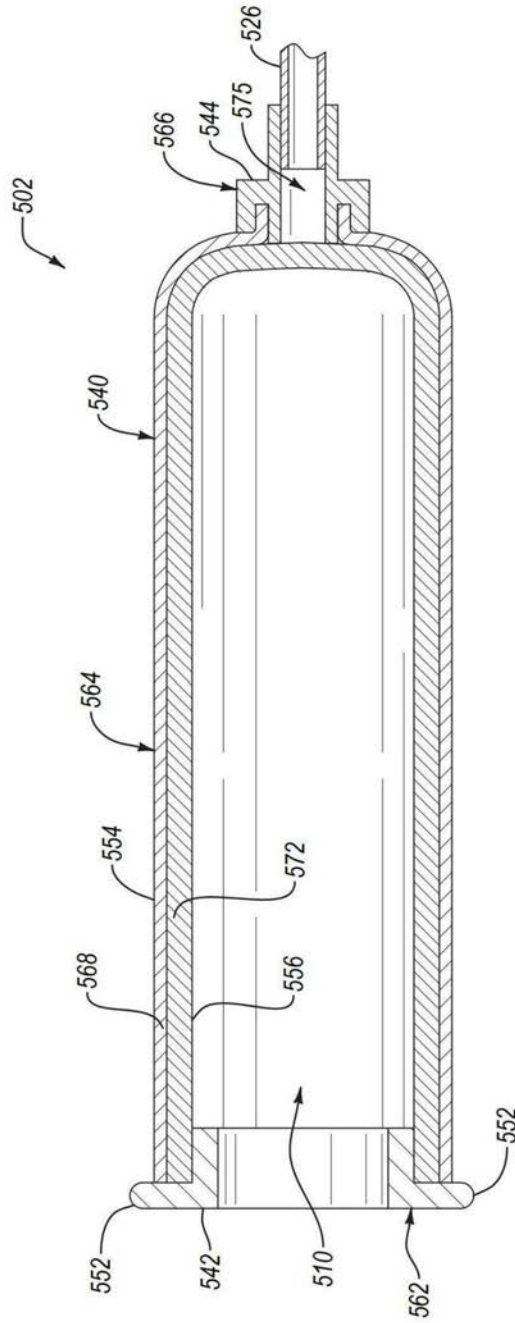


图5B

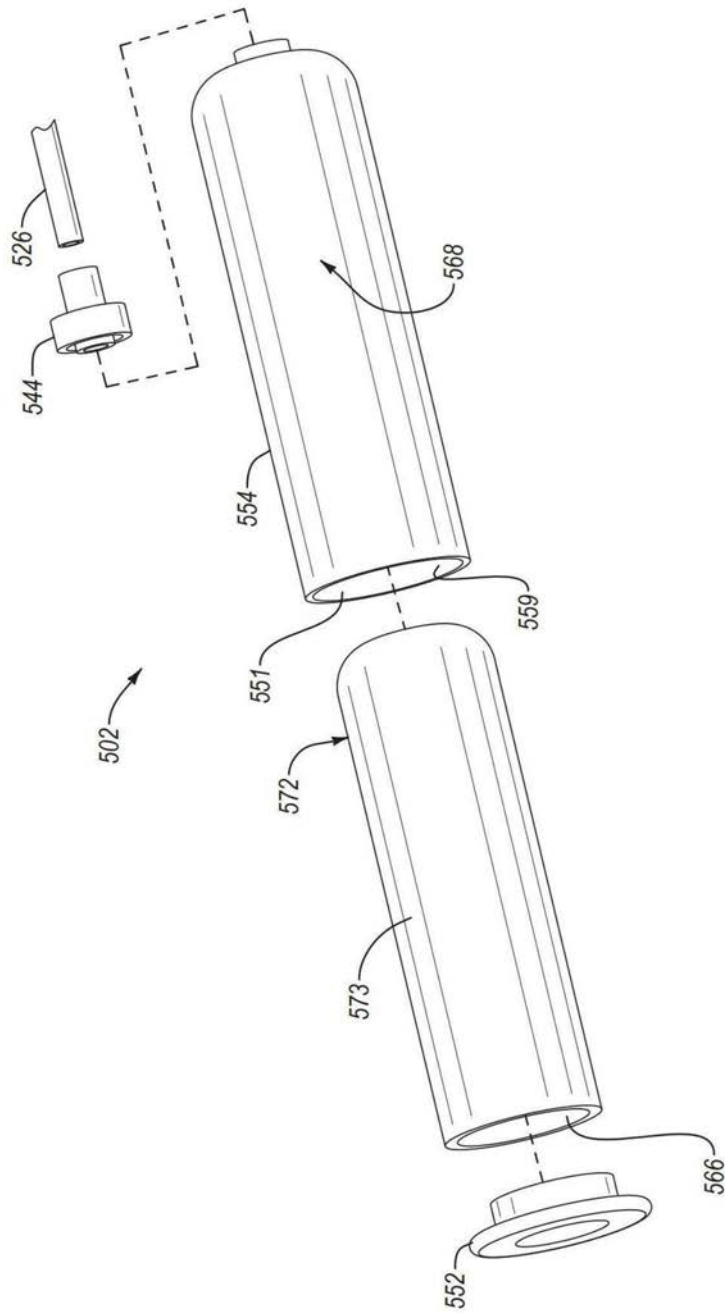


图5C

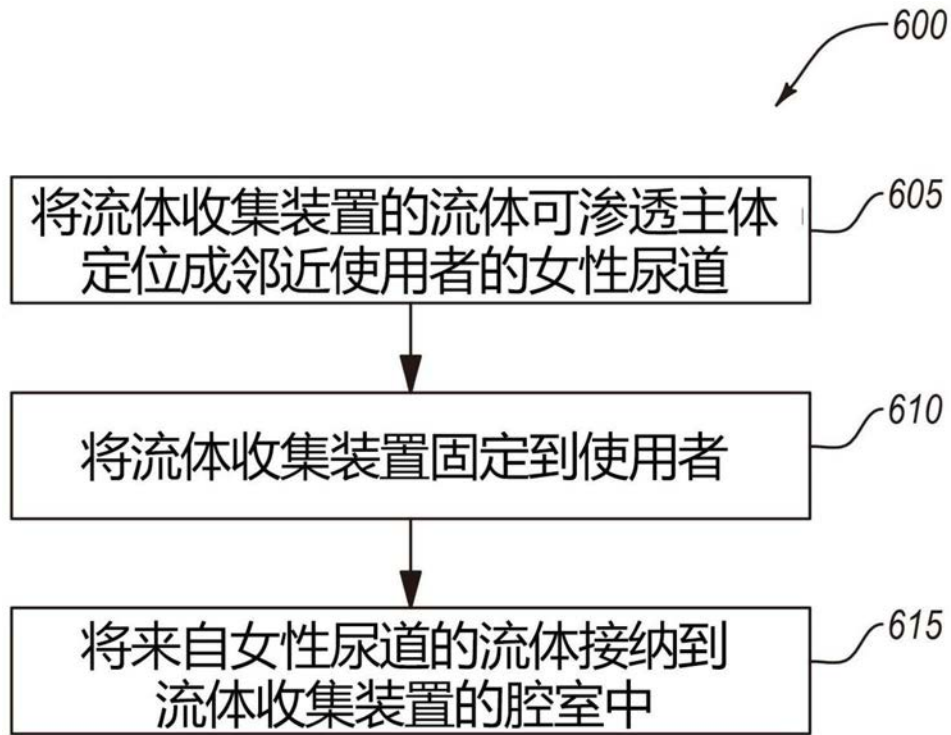


图6