



(12) 实用新型专利

(10) 授权公告号 CN 218853032 U

(45) 授权公告日 2023. 04. 14

(21) 申请号 202223190154.0

(22) 申请日 2022.11.30

(73) 专利权人 福建省龙岩市第一医院
地址 364000 福建省龙岩市新罗区九一北路105号

(72) 发明人 刘天庆 王黎平

(74) 专利代理机构 成都佳划信知识产权代理有限公司 51266
专利代理师 邹翠

(51) Int. Cl.
A61G 13/12 (2006.01)

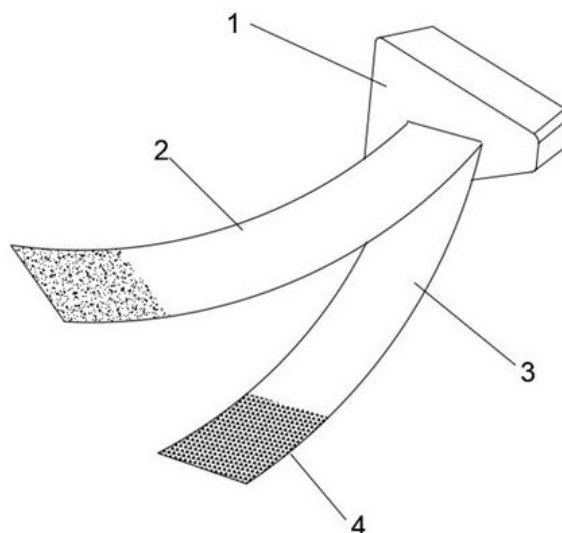
权利要求书1页 说明书3页 附图3页

(54) 实用新型名称

一种适用于腰椎穿刺的体位枕

(57) 摘要

本实用新型提供了一种适用于腰椎穿刺的体位枕,包括左连接翼、右连接翼和三角形的抱枕,所述左连接翼和右连接翼的一端分别连接所述抱枕的同侧面,所述左连接翼和右连接翼的另一端之间为可拆卸连接;所述左连接翼和右连接翼设置于所述抱枕的中线,且中线顶端的角度为15-30度。便于固定住患者的体位。



1. 一种适用于腰椎穿刺的体位枕,其特征在于:包括左连接翼、右连接翼和三角形的抱枕,所述左连接翼和右连接翼的一端分别连接所述抱枕的同侧面,所述左连接翼和右连接翼的另一端之间为可拆卸连接;所述左连接翼和右连接翼设置于所述抱枕的中线,且中线顶端的角度为15-30度。

2. 根据权利要求1所述适用于腰椎穿刺的体位枕,其特征在于:所述抱枕内的填充物为海绵或者聚脂泡沫。

3. 根据权利要求1所述适用于腰椎穿刺的体位枕,其特征在于:所述可拆卸连接为魔术贴。

4. 根据权利要求1所述适用于腰椎穿刺的体位枕,其特征在于:所述左连接翼和右连接翼的宽度为15-30cm。

5. 根据权利要求1所述适用于腰椎穿刺的体位枕,其特征在于:包括副垫,所述副垫呈三角形,所述副垫的顶角为10-15度,所述副垫的一侧边与所述抱枕的侧边通过魔术贴粘接。

6. 根据权利要求5所述适用于腰椎穿刺的体位枕,其特征在于:所述副垫的长度比抱枕设置有魔术贴的侧边短。

一种适用于腰椎穿刺的体位枕

技术领域

[0001] 本实用新型属于医疗器械技术领域,具体涉及一种适用于腰椎穿刺的体位枕。

背景技术

[0002] 腰椎穿刺术是神经科临床常用的检查方法之一,对神经系统疾病的诊断和治疗有重要价值、简便易行,操作也较为安全。进行腰椎穿刺时,对患者的体位具有一定的要求,为获得准确的开放压并减少穿刺后头痛的危险,侧卧位较好。患者的基本姿势一旦确定后,医师应指导患者采取胎儿体位或“像猫一样”弓起腰部,以增加棘突间的间隙,即最大限度地暴露腰椎间隙。当患者为侧卧位时,腰椎应与床面平行、背部与床面垂直。临床操作时,最好有人帮忙固定体位,以免在麻醉和进针过程中病人体位变化,非常不便。

实用新型内容

[0003] 为了解决上述技术问题,本实用新型提供了一种适用于腰椎穿刺的体位枕,便于固定住患者的体位。

[0004] 为了实现本实用新型的目的,本实用新型采用的技术方案是:

[0005] 一种适用于腰椎穿刺的体位枕,包括左连接翼、右连接翼和三角形的抱枕,所述左连接翼和右连接翼的一端分别连接所述抱枕的同侧面,所述左连接翼和右连接翼的另一端之间为可拆卸连接;所述左连接翼和右连接翼设置于所述抱枕的中线,且中线顶端的角度为15-30度。

[0006] 本实用新型所述抱枕内的填充物为海绵或者聚脂泡沫。

[0007] 本实用新型所述可拆卸连接为魔术贴。

[0008] 本实用新型所述左连接翼和右连接翼的宽度为15-30cm,能很好地固定住体位并保持舒适。

[0009] 本实用新型包括副垫,所述副垫呈三角形,所述副垫的顶角为10-15度,所述副垫的一侧边与所述抱枕的侧边通过魔术贴粘接。

[0010] 优选地,所述副垫的长度比抱枕设置有魔术贴的侧边短。

[0011] 本实用新型的有益效果在于:

[0012] 1、将抱枕置于腹部与大腿之间,抱枕顶端朝内,大腿抵紧抱枕,将左连接翼和右连接翼置于身下,端部反向从两侧穿出绕到身体的上方,并通过魔术贴连接,将患者的小腿和背部稳固地捆绑在一起,稳定地保持住体位,并暴露出腰椎便于穿刺,特别适用于昏迷的患者。

[0013] 2、将抱枕的顶角设置为15-30度,能使患者的腹部与大腿尽量靠近,并保持舒适。

[0014] 3、设置与抱枕侧边粘接的副垫,可根据需要增加抱枕顶角的角度,实现角度的调节。

附图说明

- [0015] 图1为本实用新型适用于腰椎穿刺的体位枕的结构示意图。
- [0016] 图2为本实用新型适用于腰椎穿刺的体位枕的使用状态示意图。
- [0017] 图3为实施例4用于腰椎穿刺的体位枕的结构示意图。
- [0018] 图中标记为:1、抱枕,2、左连接翼,3、右连接翼,4、魔术贴,5、副垫。

具体实施方式

[0019] 为了更加清楚、详细地说明本实用新型的目的技术方案,下面通过相关实施例对本实用新型进行进一步描述。以下实施例仅为具体说明本实用新型的实施方法,并不限定本实用新型的保护范围。

[0020] 实施例1

[0021] 如图1所示,一种适用于腰椎穿刺的体位枕,包括左连接翼2、右连接翼3和三角形的抱枕1,所述左连接翼2和右连接翼3的一端分别连接所述抱枕1的同侧面,所述左连接翼2和右连接翼3的另一端之间为可拆卸连接;所述左连接翼2和右连接翼3设置于所述抱枕1的中线,且中线顶端的角度为20度。

[0022] 如图2所示,使用时,患者侧卧,弓起腰部,将抱枕置于腹部与大腿之间,抱枕顶端朝内,大腿抵紧抱枕,将左连接翼2和右连接翼3置于身下,左连接翼2和右连接翼3的端部反向从两侧穿出绕到身体的上方,通过左连接翼2和右连接翼3端部的魔术贴4连接,将患者的小腿和背部稳固地捆绑在一起,暴露出腰椎便于穿刺。

[0023] 实施例2

[0024] 如图1所示,一种适用于腰椎穿刺的体位枕,包括左连接翼2、右连接翼3和三角形的抱枕1,所述左连接翼2和右连接翼3的一端分别连接所述抱枕1的同侧面,所述左连接翼2和右连接翼3的另一端之间为可拆卸连接;所述左连接翼2和右连接翼3设置于所述抱枕1的中线,且中线顶端的角度为30度。

[0025] 所述抱枕1内的填充物为海绵或者聚脂泡沫。

[0026] 所述可拆卸连接为魔术贴4。

[0027] 所述左连接翼2和右连接翼3的宽度为15cm。

[0028] 实施例3

[0029] 如图1所示,一种适用于腰椎穿刺的体位枕,包括左连接翼2、右连接翼3和三角形的抱枕1,所述左连接翼2和右连接翼3的一端分别连接所述抱枕1的同侧面,所述左连接翼2和右连接翼3的另一端之间为可拆卸连接;所述左连接翼2和右连接翼3设置于所述抱枕1的中线,且中线顶端的角度为25度。

[0030] 所述抱枕1内的填充物为海绵或者聚脂泡沫。

[0031] 所述可拆卸连接为魔术贴4。

[0032] 所述左连接翼2和右连接翼3的宽度为20cm。

[0033] 实施例4

[0034] 如图3所示,一种适用于腰椎穿刺的体位枕,包括左连接翼2、右连接翼3和三角形的抱枕1,所述左连接翼2和右连接翼3的一端分别连接所述抱枕1的同侧面,所述左连接翼2和右连接翼3的另一端之间为可拆卸连接;所述左连接翼2和右连接翼3设置于所述抱枕1的

中线,且中线顶端的角度为15度。

[0035] 所述左连接翼2和右连接翼3的宽度为30cm。

[0036] 包括副垫5,所述副垫5呈三角形,所述副垫5的顶角为10-15度,所述副垫5的一侧边与所述抱枕1的侧边通过魔术贴粘接。设置副垫,通过将副垫5粘接于抱枕1的侧边增加顶角的角度,实现角度的调节。

[0037] 所述副垫5的长度比抱枕1设置有魔术贴的侧边短。便于通过使副垫5沿侧边上下移动来调节抱枕1顶角端的宽度。

[0038] 本实用新型未提及的连接方式为缝制或者粘接。

[0039] 以上所述实施例仅表达了本实用新型的具体实施方式,其描述较为具体和详细,但并不能因此而理解为对本实用新型专利范围的限制。应当指出的是,对于本领域的普通技术人员来说,在不脱离本实用新型构思的前提下,还可以做出若干变形和改进,这些都属于本实用新型的保护范围。

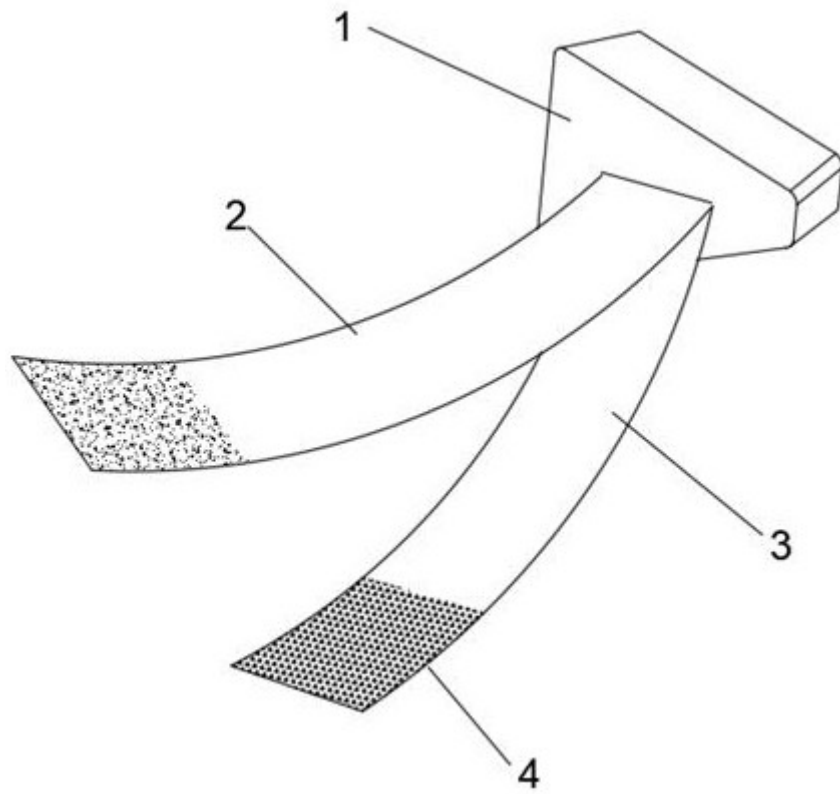


图1

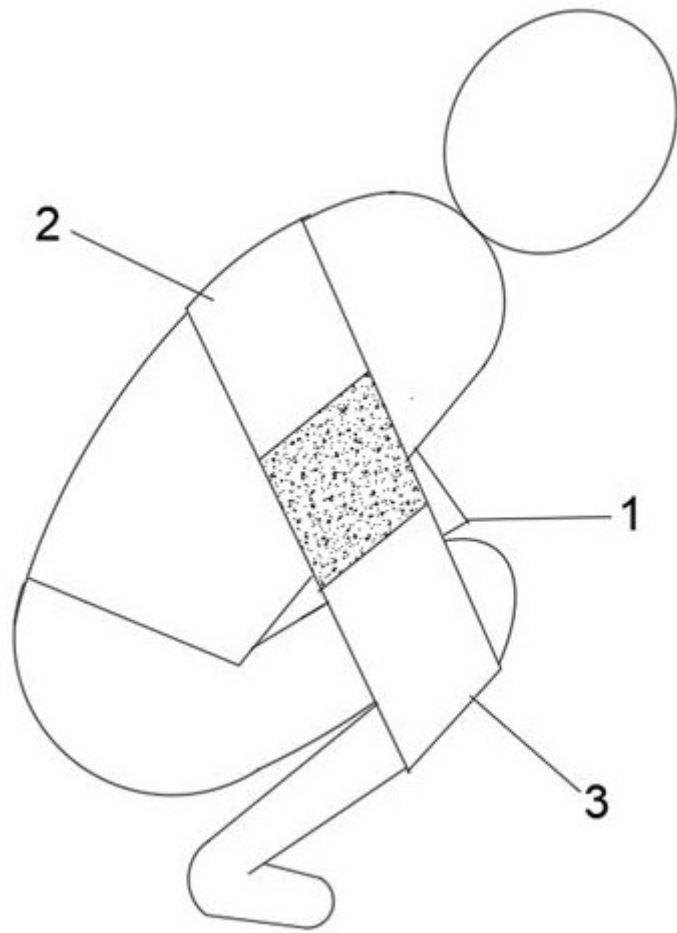


图2

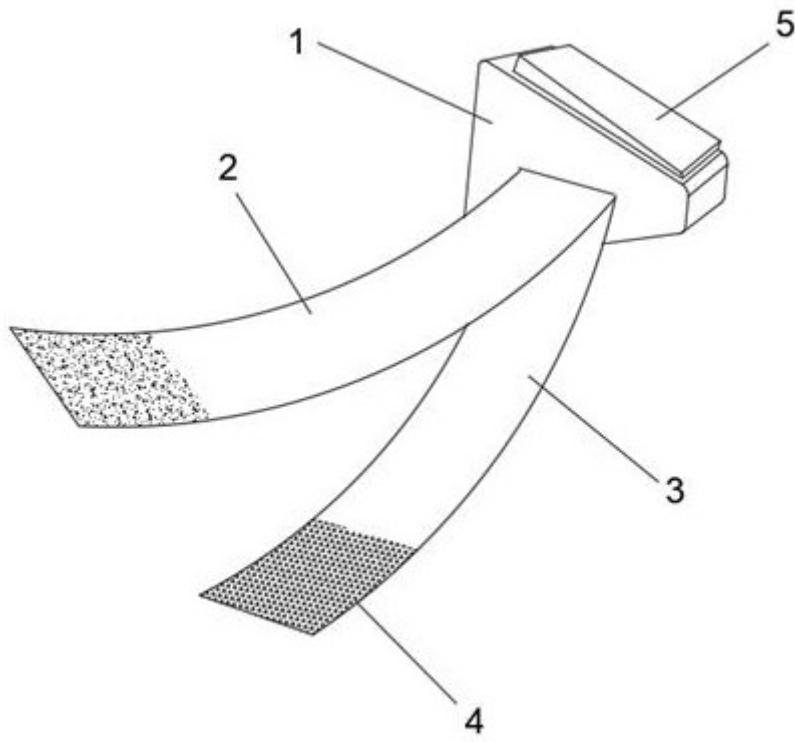


图3