



(12) 实用新型专利

(10) 授权公告号 CN 204057785 U

(45) 授权公告日 2014. 12. 31

(21) 申请号 201420547124. 7

(22) 申请日 2014. 09. 22

(73) 专利权人 江苏振东港口机械制造有限公司  
地址 215515 江苏省苏州市常熟市虞山林场  
北门外望虞河桥堍

(72) 发明人 金福民

(74) 专利代理机构 苏州创元专利商标事务所有  
限公司 32103

代理人 项丽

(51) Int. Cl.

B66C 23/78(2006. 01)

B66C 23/62(2006. 01)

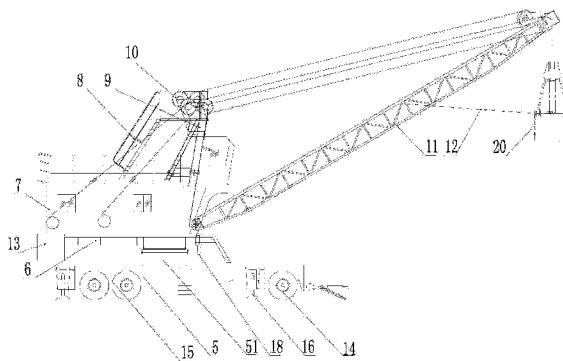
权利要求书1页 说明书4页 附图3页

(54) 实用新型名称

高架式电动轮胎起重机

(57) 摘要

本实用新型公开了一种高架式电动轮胎起重机,它包括底架、浮式起重部,浮式起重部通过回转支承与底架相连接,其包括与回转支承相连接的转台;安装于转台上的机房司机室、起升机构、变幅机构、旋转机构和起重臂;安装于转台上且位于机房司机室下方的配重;安装于机房司机室上的扶梯栏杆、人字架和滑轮组。本实用新型高架式电动轮胎起重机将浮式起重机的起重部安装在可自行移动的底架上,使高架式电动轮胎起重机能够根据需要调整起吊位置,在保证其起重量、起升高度、幅度的情况下提高了其机动性能,使本高架式电动轮胎起重机适用范围更为广泛。



1. 一种高架式电动轮胎起重机,它包括底架(5)、安装在所述底架(5)上的行走机构和支腿(16),其特征在于:它还包括浮式起重部(1),

所述浮式起重部(1)通过回转支承(19)与底架(5)相连接,其包括与所述回转支承(19)相连接的转台(6);安装于所述转台(6)上的机房司机室(7)、起升机构(2)、变幅机构(3)、旋转机构(4)和起重臂(11);安装于所述转台(6)上且位于所述机房司机室(7)下方的配重(13);安装于所述机房司机室(7)上的扶梯栏杆(8)、人字架(9)和滑轮组(10)。

2. 根据权利要求1所述的高架式电动轮胎起重机,其特征在于:所述行走机构包括后桥(15)、具有转向系统的前桥(14)。

3. 根据权利要求1所述的高架式电动轮胎起重机,其特征在于:浮式起重部(1)还包括连接在所述起重臂(11)上端的抓斗(20),所述抓斗(20)和所述起重臂(11)之间还连接有抓斗稳定器(12)。

4. 根据权利要求1所述的高架式电动轮胎起重机,其特征在于:所述转台(6)和所述底架(5)之间还设置有能够防止转台(6)相对于底架(5)转动的防转装置(18)。

5. 根据权利要求4所述的高架式电动轮胎起重机,其特征在于:所述底架(5)的上端设置有向上延伸的圆台(51),所述回转支承(19)安装于所述圆台(51)上,所述防转装置(18)包括与所述圆台(51)侧壁相固定连接的回转销座(187)、与所述转台(6)相固定连接的锚定座(185)、回转定位销(186),所述回转销座(187)和所述锚定座(185)上开设有共轴线的圆孔,所述回转定位销(186)穿设于所述回转销座(187)的圆孔内,当所述回转定位销(186)只穿设在所述回转销座(187)内时,所述转台(6)与所述底架(5)相转动连接;当所述回转定位销(186)同时穿设在所述回转销座(187)和所述锚定座(185)内时,所述转台(6)与所述底架(5)相固定。

6. 根据权利要求1所述的高架式电动轮胎起重机,其特征在于:所述起升机构(2)通过钢丝绳以及滑轮组(10)和所述起重臂(11)的上端相连接从而提起或放下重物,其包括起升电机(21)、与所述起升电机(21)相连接的起升减速器(22)、与所述起升减速器(22)相连接的起升滚筒(23)、连接在所述起升电机(21)转轴上的起升制动器(24)。

7. 根据权利要求1所述的高架式电动轮胎起重机,其特征在于:所述变幅机构(3)通过钢丝绳以及滑轮组(10)和所述起重臂(11)的上端相连接从而改变起重臂(11)的倾斜度,其包括变幅电机(31)、与所述变幅电机(31)相连接的变幅减速器(32)、与所述变幅减速器(32)相连接的变幅滚筒(33)、连接在所述变幅电机(31)转轴上的变幅制动器(34)。

## 高架式电动轮胎起重机

### 技术领域

[0001] 本实用新型涉及港口机械,特别涉及一种高架式电动轮胎起重机。

### 背景技术

[0002] 起重机按结构形式分大致可分为轻小型起重设备、桥架式、臂架式、缆索式,其中臂架式又分为轮胎式、塔式门座式、铁路式、浮式、桅杆式,浮式起重机的特点是自重轻,占地少,工作效率高,作业稳定性好,运转灵活,但由于底座固定,所以机动性较差;轮胎式起重机由于具有行走机构和支腿,可以随时移动,机动性好,但其起重量、起升高度、幅度都受限制,运用范围较小,因此设计一种机动性能高并且运用范围广的起重机成了目前亟需解决的问题。

### 发明内容

[0003] 本实用新型的目的是提供一种机动性高同时利用率高且适用范围广的高架式电动轮胎起重机。

[0004] 为达到上述目的,本实用新型采用的技术方案是:一种高架式电动轮胎起重机,它包括底架、安装在所述底架上的行走机构和支腿,它还包括浮式起重部,

[0005] 所述浮式起重部通过回转支承与底架相连接,其包括与所述回转支承相连接的转台;安装于所述转台上的机房司机室、起升机构、变幅机构、旋转机构和起重臂;安装于所述转台上且位于所述机房司机室下方的配重;安装于所述机房司机室上的扶梯栏杆、人字架和滑轮组。

[0006] 优化的,所述行走机构包括后桥、具有转向系统的前桥。

[0007] 优化的,浮式起重部还包括连接在所述起重臂上端的抓斗,所述抓斗和所述起重臂之间还连接有抓斗稳定器。

[0008] 优化的,所述转台和所述底架之间还设置有能够防止转台相对于底架转动的防转装置。

[0009] 进一步地,所述底架的上端设置有向上延伸的圆台,所述回转支承安装于所述圆台上,所述防转装置包括与所述圆台侧壁相固定连接的回转销座、与所述转台相固定连接的锚定座、回转定位销,所述回转销座和所述锚定座上开设有共轴线的圆孔,所述回转定位销穿设于所述回转销座的圆孔内,当所述回转定位销只穿设在所述回转销座内时,所述转台与所述底架相转动连接;当所述回转定位销同时穿设在所述回转销座和所述锚定座内时,所述转台与所述底架相固定。

[0010] 优化的,所述起升机构通过钢丝绳以及滑轮组和所述起重臂的上端相连接从而提起或放下重物,其包括起升电机、与所述起升电机相连接的起升减速器、与所述起升减速器相连接的起升滚筒、连接在所述起升电机转轴上的起升制动器。

[0011] 优化的,所述变幅机构通过钢丝绳以及滑轮组和所述起重臂的上端相连接从而改变起重臂的倾斜度,其包括变幅电机、与所述变幅电机相连接的变幅减速器、与所述变幅减

速器相连接的变幅滚筒、连接在所述变幅电机转轴上的变幅制动器。

[0012] 由于上述技术方案运用,本实用新型与现有技术相比具有下列优点:本实用新型高架式电动轮胎起重机将浮式起重机的起重部安装在可自行移动的底架上,使高架式电动轮胎起重机能够根据需要调整起吊位置,在保证其起重量、起升高度、幅度的情况下提高了其机动性能,使本起重机适用范围更为广泛。

### 附图说明

[0013] 附图 1 为本实用新型高架式电动轮胎起重机的主视图;

[0014] 附图 2 为本实用新型高架式电动轮胎起重机的转台、起升机构、变幅机构、旋转机构的安装位置示意图;

[0015] 附图 3 为本实用新型高架式电动轮胎起重机的起升机构的俯视图;

[0016] 附图 4 为本实用新型高架式电动轮胎起重机的变幅机构的俯视图;

[0017] 附图 5 为本实用新型高架式电动轮胎起重机的防转装置的主视图;

[0018] 以上附图中:1、浮式起重部;2、起升机构;3、变幅机构;4、旋转机构;5、底架;6、转台;7、机房司机室;8、扶梯栏杆;9、人字架;10、滑轮组;11、起重臂;12、抓斗稳定器;13、配重;14、前桥;15、后桥;16、支腿;18、防转装置;19、回转支承;20、抓斗;21、起升电机;22、起升减速器;23、起升滚筒;24、起升制动器;31、变幅电机;32、变幅减速器;33、变幅滚筒;34、变幅制动器;51、圆台;183、拉杆组件;184、插钩座;185、锚定座;186、回转定位销;187、回转销座;188、限位板。

### 具体实施方式

[0019] 下面结合附图所示的实施例对本实用新型作进一步描述。

[0020] 如图 1 所示,本高架式电动轮胎起重机,它包括底架 5、安装在底架 5 上的行走机构和支腿 16、浮式起重部 1 以及防转装置 18,浮式起重部 1 可以是单臂式也可以是组合臂式,在本实施例中,其为单臂式,其通过回转支承 19 与底架 5 上端面的圆台 51 相连接。

[0021] 行走机构包括后桥 15、具有转向系统的前桥 14,后桥 15 包括两组轮胎,每组包括四个的轮胎,前桥 14 包括两个轮胎。底架 5 上还安装有与行走机构配合使用的行走制动系统。在图 1 中后桥 15 位于前桥 14 的左侧,支腿 16 有四个分为两组,分别是两个前支腿和两个后支腿,每个支腿 16 的下端为具有 50mm×50mm 的支撑面的支撑座,两个后支腿位于后桥 15 的最左端,前支腿位于前桥 14 上的轮胎的左侧,前后两组支腿的距离为 7.2m,较大的支撑面保证了起重机在作业时的稳定性。

[0022] 浮式起重部 1 包括转台 6、机房司机室 7、起升机构 2、变幅机构 3、旋转机构 4、起重臂 11、抓斗 20、抓斗稳定器 12、安装于转台 6 上且位于机房司机室 7 下方的配重 13,配重 13 为干粗沙,它还包括安装于机房司机室 7 上的扶梯栏杆 8、人字架 9 和滑轮组 10,人字架 9 的下方的两个支点分别位于机房司机室 7 顶端和侧壁上。

[0023] 转台 6 连接在回转支承 19 上端,在图 2 中,以能看到转台 6 的面为转台 6 的上端面,起升机构 2、变幅机构 3 安装于转台 6 上端面的左半侧,旋转机构 4 安装于转台 6 上端面的右半侧。如图 3 所示,起升机构 2 通过钢丝绳以及滑轮组 10 和起重臂 11 的上端相连接从而提起或放下重物,其包括起升电机 21、与起升电机 21 相连接的起升减速器 22、与起

升减速器 22 相连接的起升滚筒 23、连接在起升电机 21 转轴上的起升制动器 24。如图 4 所示,变幅机构 3 通过钢丝绳以及滑轮组 10 和起重臂 11 的上端相连接从而改变起重臂 11 的倾斜度,其包括变幅电机 31、与变幅电机 31 相连接的变幅减速器 32、与变幅减速器 32 相连接的变幅滚筒 33、连接在变幅电机 31 转轴上的变幅制动器 34。

[0024] 机房司机室 7 安装于转台 6 上且罩设在起升机构 2、变幅机构 3、旋转机构 4 上。

[0025] 转台 6 上端面的右端部固定有向上延伸的延伸板,起重臂 11 下端转动连接在该延伸板上,抓斗 20 连接在其上端,且其中部和抓斗 20 之间还连接有抓斗稳定器 12。

[0026] 本起重机的性能参数如下表:

[0027]

起重量	抓斗 8t	
工作级别	A6	
工作幅度	7~18m	
起升高度	抓斗 +6~-6m	
工作速度	起升	40m/min
	变幅	17m/min
	旋转	1.5r/min
电动机	起升	YZR280S-8 45KW×2
	变幅	YZR200L-8 15KW
	旋转	YZR200L-8 15KW×2
装机容量	135KW	
轴距×轮距	6.55m×2.6m	
外伸支腿间距	6m×7.2	
外伸支腿最大压力	≤400KN	

[0028] 如图 5 所示,防转装置 18 设置在转台 6 和底架 5 之间,其用于在不需要转台 6 转动时,防止转台 6 相对于底架 5 转动的。其包括与圆台 51 侧壁相固定连接的回转销座 187、与转台 6 相固定连接的锚定座 185、回转定位销 186、套设在回转定位销 186 上且固定在锚定座 185 上的插钩座 184、与回转定位销 186 上端连接的拉杆组件 183,回转销座 187 和锚定座 185 上开设有共轴线的圆孔,回转定位销 186 穿设于回转销座 187 的圆孔内。底架 5 上且位于回转销座 187 下方设置有限位板 188,其上端开设有凹槽,该凹槽正对回转销座 187 上的圆孔。当回转定位销 186 只穿设在回转销座 187 内时,转台 6 与底架 5 相转动连接;当回转定位销 186 同时穿设在回转销座 187、锚定座 185 以及限位板 188 的凹槽内时,转台 6 与底架 5 不能相对转动。

[0029] 上述实施例只为说明本实用新型的技术构思及特点,其目的在于让熟悉此项技术的人士能够了解本实用新型的内容并据以实施,并不能以此限制本实用新型的保护范围。凡根据本实用新型精神实质所作的等效变化或修饰,都应涵盖在本实用新型的保护范围之

内。

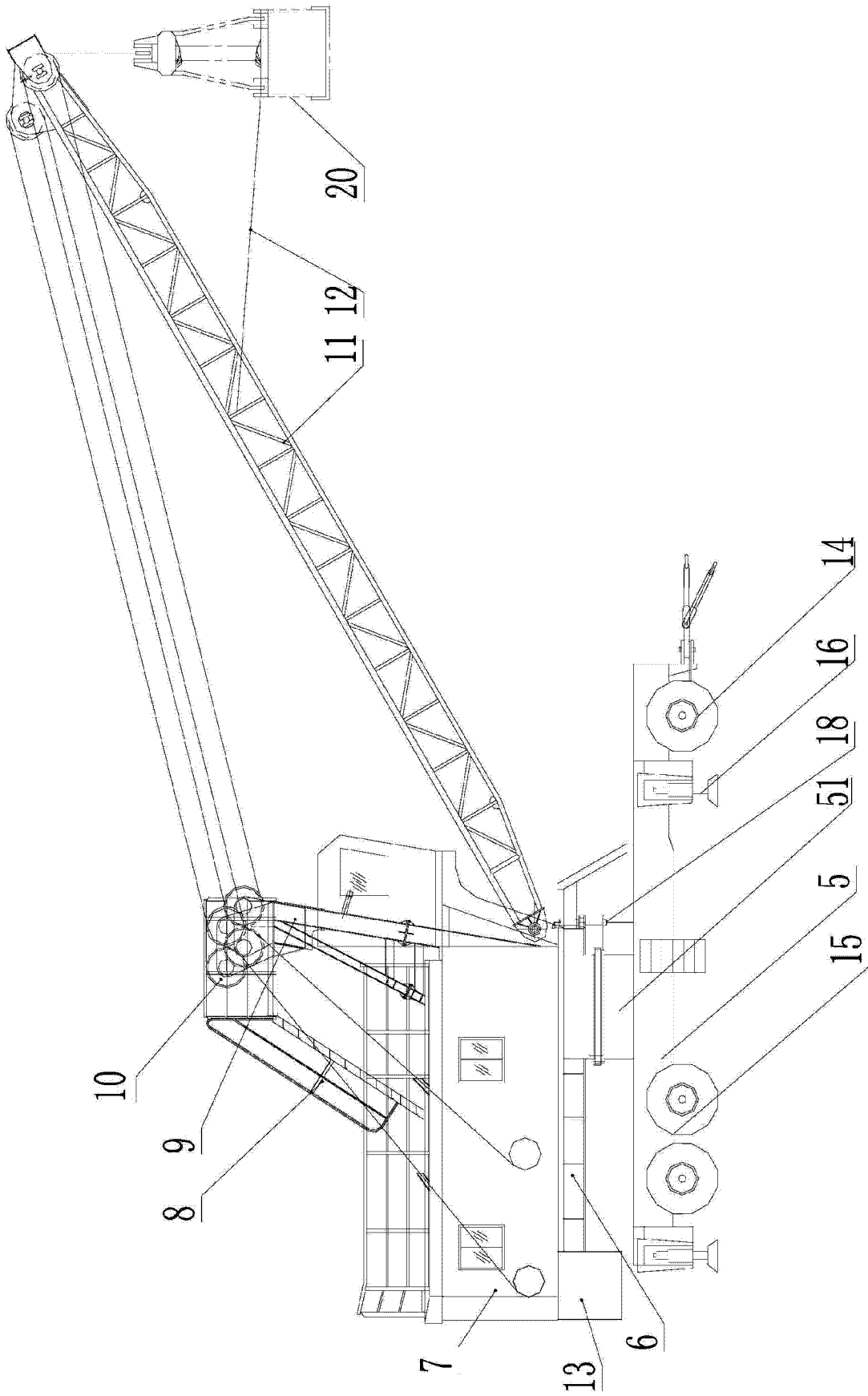


图 1

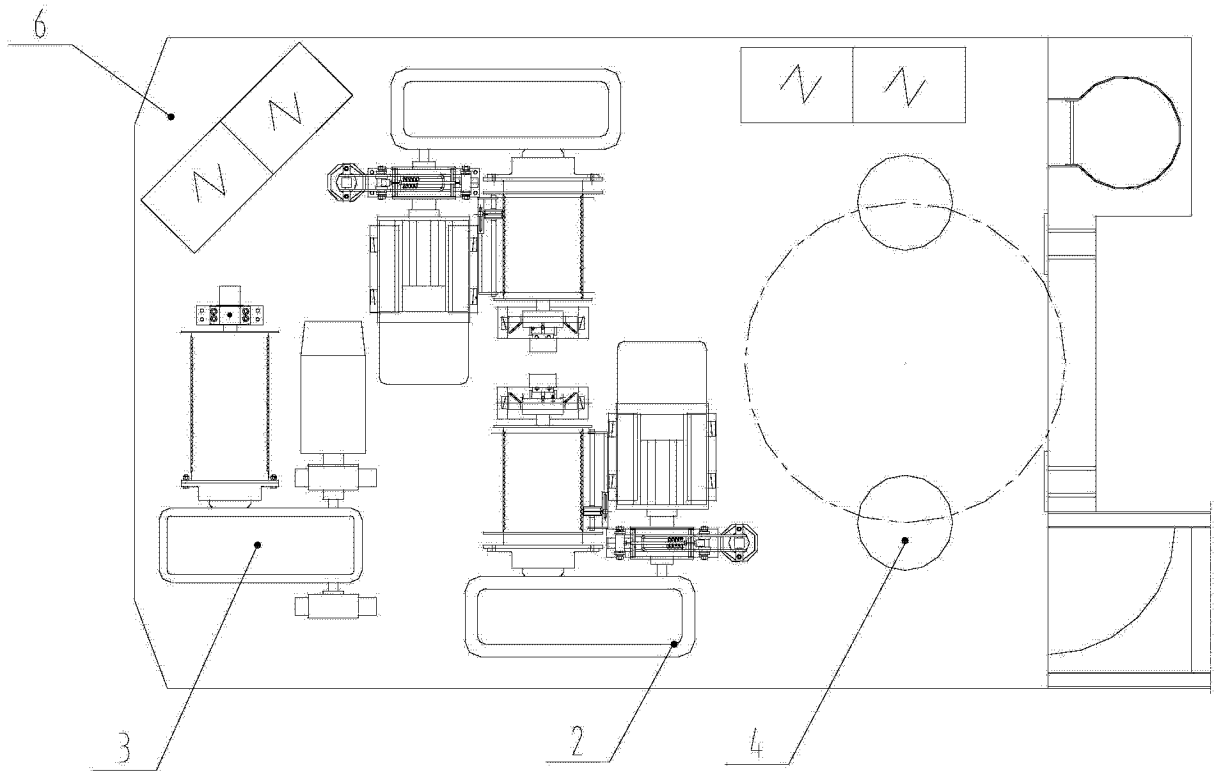


图 2

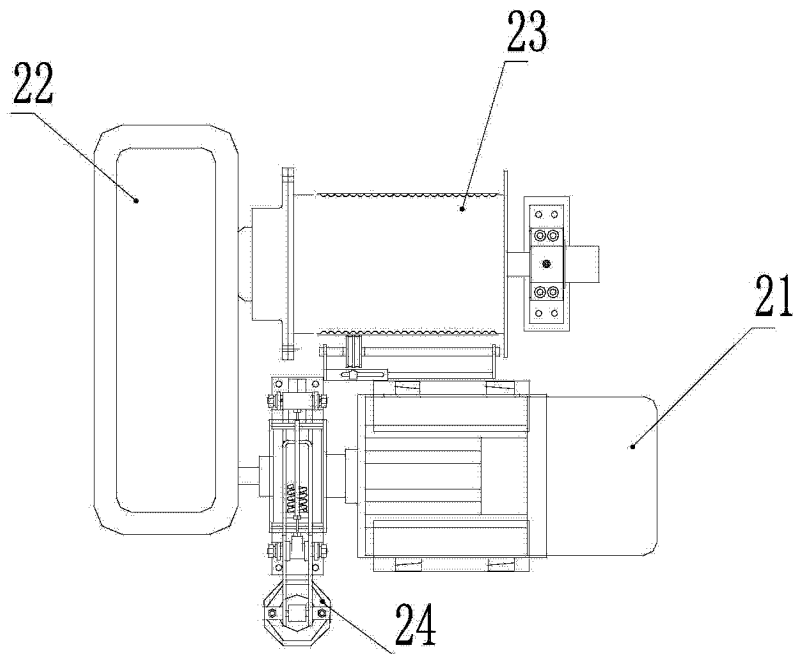


图 3



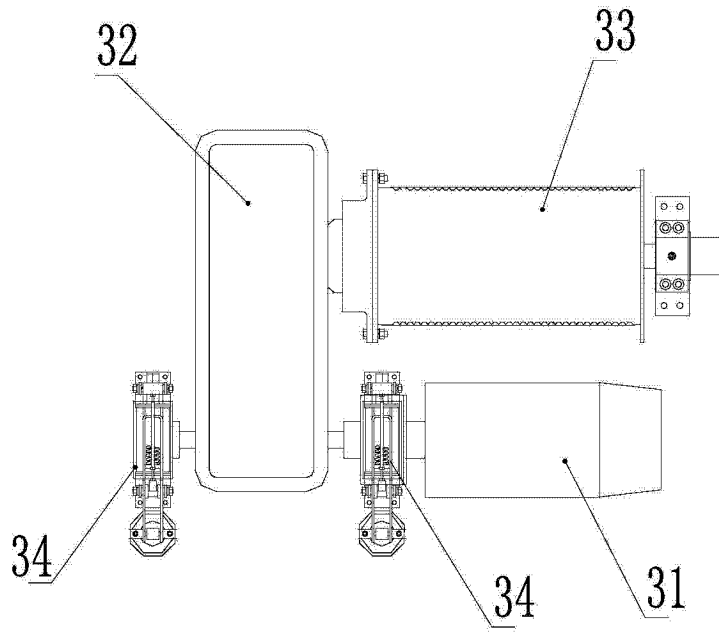


图 4

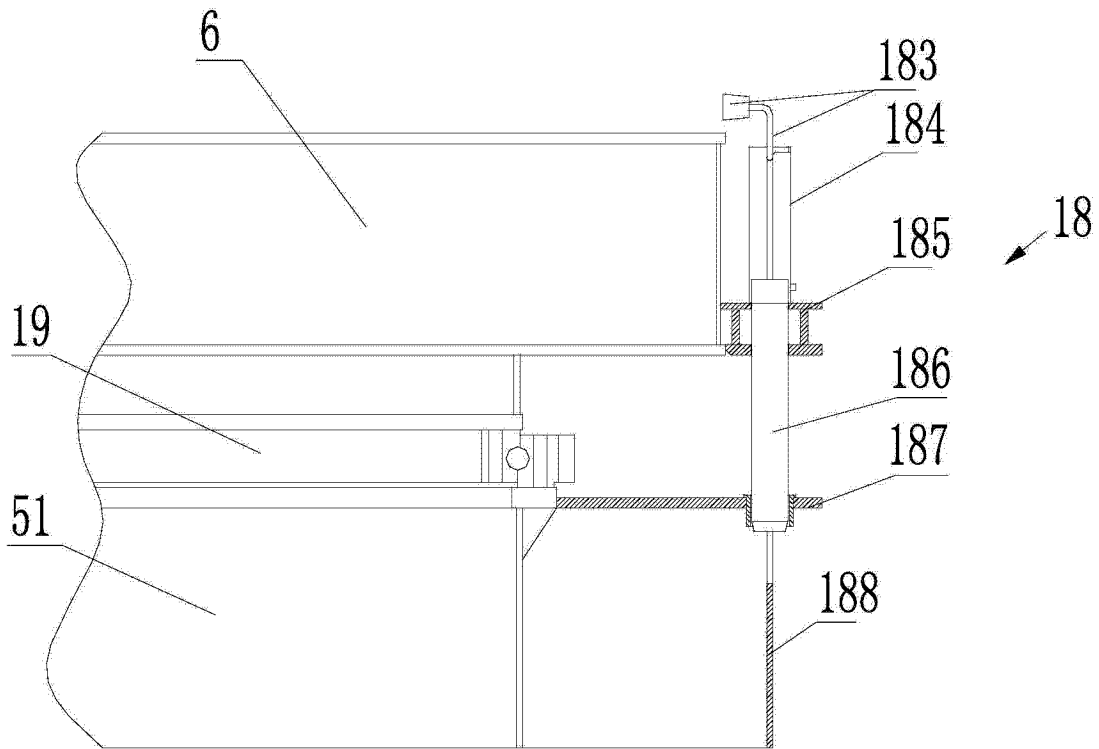


图 5