



(12) 实用新型专利

(10) 授权公告号 CN 221702070 U

(45) 授权公告日 2024. 09. 13

(21) 申请号 202420209155.5

(22) 申请日 2024.01.29

(73) 专利权人 浙江中昊建设管理有限公司

地址 314400 浙江省嘉兴市海宁市浙江海宁经编产业园区经都二路2号经编大厦6层616室

(72) 发明人 凌杰 杨伟忠 王申阳 苏繁荣 周叶强

(74) 专利代理机构 嘉兴启帆专利代理事务所
(普通合伙) 33253

专利代理师 茹旭龙

(51) Int. Cl.

E01C 23/09 (2006.01)

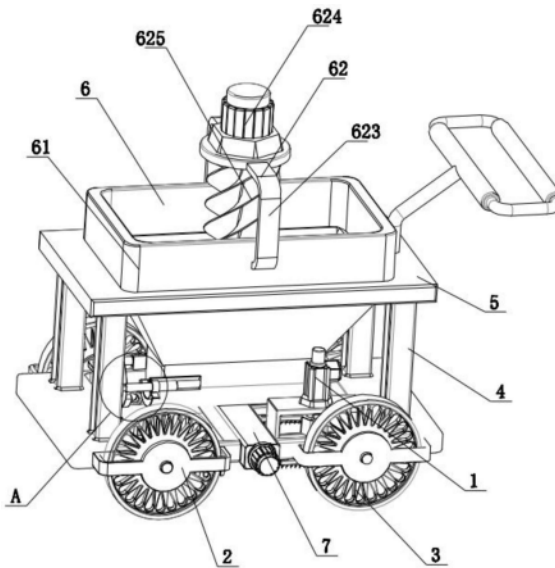
权利要求书1页 说明书5页 附图5页

(54) 实用新型名称

一种道路复垦施工设备

(57) 摘要

本实用新型公开了一种道路复垦施工设备,涉及道路复垦技术领域,包括基座,所述基座的两侧前后两端均固定安装有安装架,所述安装架的内侧转动连接有行走轮。本实用新型采用上述结构,本设备采用抹平机构的设计,能够促使本设备具有自动抹平功能,可减少人工操作,提高施工效率,缩短修复作业的时间,自动抹平功能可以确保修复材料在施工过程中得到均匀、平整的铺设,提高了修复质量和路面的光滑度,自动抹平功能减少了对人工操作的依赖,降低了人力成本,自动抹平功能可以根据预设的参数进行精确的抹平操作,提高了施工的精度和一致性,自动抹平功能可以减少人工操作对施工人员的身体健康和安全造成的风险。



1. 一种道路复垦施工设备,包括基座,其特征在于:所述基座的两侧前后两端均固定安装有安装架,所述安装架的内侧转动连接有行走轮,所述基座的顶部四拐角处均固定安装有支撑腿,所述支撑腿的顶部固定安装有顶盘,所述顶盘的中部固定安装有储存机构,所述基座的底部中间固定安装有抹平机构;

所述储存机构包括储存箱,所述储存箱的内部活动安装有搅拌组件,所述储存箱的底部一侧下端开设有排料框,所述排料框的内侧和储存箱内底部一侧相通,所述储存箱靠近排料框一侧的两端均固定安装有电动推杆,所述电动推杆的外端固定安装有密封盖,所述密封盖靠近排料框的内侧固定安装有密封块,所述密封块插接于排料框的内部。

2. 根据权利要求1所述的一种道路复垦施工设备,其特征在于:所述搅拌组件包括第一电机,所述第一电机固定安装于储存箱远离电动推杆一侧的下端中部,所述第一电机的输出端贯穿储存箱固定安装在下绞龙。

3. 根据权利要求2所述的一种道路复垦施工设备,其特征在于:所述储存箱内底部整体截面形状呈半圆形设置,所述储存箱的下端整体截面形状呈等腰梯形设置。

4. 根据权利要求2所述的一种道路复垦施工设备,其特征在于:所述储存箱的顶部外侧中部固定安装有连接框架,所述连接框架的顶部中间固定安装有第二电机,所述第二电机的底部输出端贯穿连接框架固定安装在上绞龙。

5. 根据权利要求1所述的一种道路复垦施工设备,其特征在于:所述抹平机构包括横向轨道,所述横向轨道固定安装于基座内中部,所述横向轨道的内部转动连接有丝杆,所述丝杆的两端螺纹旋向相反,所述横向轨道的一侧固定安装有第三电机,所述第三电机的输出端和丝杆的一端固定连接,所述丝杆的两端均螺纹连接有滑块,所述滑块的底部固定安装有抹平组件。

6. 根据权利要求5所述的一种道路复垦施工设备,其特征在于:所述抹平组件包括抹平板,所述抹平板固定安装于滑块的底部,所述抹平板的底部前侧固定安装有抹平刮板,所述抹平刮板的底部等间距开设有空槽。

7. 根据权利要求6所述的一种道路复垦施工设备,其特征在于:所述抹平板的底部远离排料框的一侧固定安装有安装框架,所述安装框架固定安装于抹平板的后端,所述安装框架的顶部固定安装有伸缩气缸,所述伸缩气缸的输出的端贯穿安装框架固定安装有振动电机,所述振动电机的底部输出端固定安装有振动板,所述振动板的底部等间距固定安装有振动柱。

一种道路复垦施工设备

技术领域

[0001] 本实用新型属于道路复垦技术领域,特别涉及一种道路复垦施工设备。

背景技术

[0002] “路复垦”是指对已经磨损、受损或者老化的道路进行修复和重建的过程。在这个过程中,通常会进行路面修复:修补路面上的坑洼、裂缝和损坏部分,通常使用沥青混凝土或者其他路面修复材料进行修补,表面再铺:如果路面磨损严重,可能需要重新铺设新的路面材料,以恢复路面的平整度和耐久性。

[0003] 现有的地基修复设备在使用时,通常是将地基修复设备移动至需要修复的地基上,通过向地基内添加混凝土浆料实现对其进行修复,但是,修复设备直接通过卸料管向地基添加混凝土浆料,混凝土浆料无法准确的到达加料的位置,会影响进行地基修复加料时的准确性,会导致错误加料的情况。因此,为解决地基修复设备在使用时存在的问题,本领域技术人员提供了一种道路地基修复设备。

[0004] 公告号为“CN219260689U”的中国专利公开了一种道路地基修复设备,其包括固定底座和混凝土箱,所述混凝土箱固定于固定底座的上表面靠近中间的位置,所述固定底座的上表面靠近边缘位置固定连接有扶手杆,且固定底座的下表面靠近四周边角位置均固定连接有机架座,机架座的外侧连接有连接轴,连接轴的端部连接有行走轮,所述混凝土箱的顶部盖设有箱盖,本方案,通过设置的引导机构,导料漏斗通过支撑架和连接架固定到卸料管的下方,卸料管排出的混凝土浆料经过导料漏斗导入到需要修复的地基上,可以确保进行地基修复加料时的准确性,避免出现错误加料的情况,通过设置的调节组件,能够方便调节地基修复加料过程中的导料的位置,从而能够方便在合适的位置进行导料。

[0005] 上述设备在使用期间虽然能够辅助进行排料修复,然而其具体修复过程中,缺乏抹平结构,在道路修复过程中材料排出后会堆积在一起,依然需要人工辅助对排出的材料进行抹平操作,整体操作起来较为繁琐不便,整体工作效率较低,因此需要对其进行改进。

实用新型内容

[0006] 针对背景技术中提到的问题,本实用新型的目的是提供一种道路复垦施工设备,以解决背景技术提出的问题。

[0007] 本实用新型的上述技术目的是通过以下技术方案得以实现的:

[0008] 一种道路复垦施工设备,包括基座,所述基座的两侧前后两端均固定安装有安装架,所述安装架的内侧转动连接有行走轮,所述基座的顶部四拐角处均固定安装有支撑腿,所述支撑腿的顶部固定安装有顶盘,所述顶盘的中部固定安装有储存机构,所述基座的底部中间固定安装有抹平机构;

[0009] 所述储存机构包括储存箱,所述储存箱的内部活动安装有搅拌组件,所述储存箱的底部一侧下端开设有排料框,所述排料框的内侧和储存箱内底部一侧相通,所述储存箱靠近排料框一侧的两端均固定安装有电动推杆,所述电动推杆的外端固定安装有密封

盖,所述密封盖靠近排料框的内侧固定安装有密封块,所述密封块插接于排料框的内部,采用设置储存机构,可通过储存箱辅助储存道路修复材料,此时通过启动搅拌组件运行,搅拌组件运行可同步对储存箱内上端和下端进行搅拌混合,能够提高本设备整体材料搅拌的均匀性和效率,促使设备整体道路修复效率和修复质量较为高效。

[0010] 作为优选技术方案,所述搅拌组件包括第一电机,所述第一电机固定安装于储存箱远离电动推杆一侧的下端中部,所述第一电机的输出端贯穿储存箱固定安装在下绞龙,设置搅拌组件,可通过第一电机驱动下绞龙转动,下绞龙转动即可辅助对道路修复材料进行搅动混合。

[0011] 作为优选技术方案,所述储存箱的顶部外侧中部固定安装有连接框架,所述连接框架的顶部中间固定安装有第二电机,所述第二电机的底部输出端贯穿连接框架固定安装在上绞龙,设置连接框架,可通过启动第二电机驱动上绞龙转动,能够提高本设备的搅拌混合效率。

[0012] 作为优选技术方案,所述储存箱内底部整体截面形状呈半圆形设置,所述储存箱的下端整体截面形状呈等腰梯形设置,设置储存箱底部为半圆形,能够提高储存箱整体混合搅拌效率。

[0013] 作为优选技术方案,所述抹平机构包括横向轨道,所述横向轨道固定安装于基座内中部,所述横向轨道的内部转动连接有丝杆,所述丝杆的两端螺纹旋向相反,所述横向轨道的一侧固定安装有第三电机,所述第三电机的输出端和丝杆的一端固定连接,所述丝杆的两端均螺纹连接有滑块,所述滑块的底部固定安装有抹平组件,设置抹平机构,可通过启动第三电机带动丝杆转动,丝杆转动便可驱动抹平组件横纵向位移,可提高其抹平效率。

[0014] 作为优选技术方案,所述抹平板的底部远离排料框的一侧固定安装有安装框架,所述安装框架固定安装于抹平板的后端,所述安装框架的顶部固定安装有伸缩气缸,所述伸缩气缸的输出的端贯穿安装框架固定安装有振动电机,所述振动电机的底部输出端固定安装有振动板,所述振动板的底部等间距固定安装有振动柱,设置抹平板,使得本设备在使用期间,可通过启动伸缩气缸推动振动电机下移,振动电机下移即可带动振动板贴合到抹平板的顶部,通过振动电机运行即可辅助对地面进行振动,促使地面具有较强的抹平效果。

[0015] 作为优选技术方案,所述抹平组件包括抹平板,所述抹平板固定安装于滑块的底部,所述抹平板的底部前侧固定安装有抹平刮板,所述抹平刮板的底部等间距开设有空槽,设置抹平刮板和空槽配合,促使抹平刮板能够较好的插入到修复材料中,促使本设备具有较好的搅拌抹平效果。

[0016] 综上所述,本实用新型主要具有以下有益效果:

[0017] 第一、本设备采用储存机构内的搅拌组件,使得本设备具有均匀搅拌功能,促使道路修复装置可以确保修复材料充分混合,使修复材料在整个施工区域内分布均匀,从而提高了修复效果的均匀性和一致性,均匀搅拌可以确保修复材料的质量和性能得到充分发挥,提高了修复后路面的耐久性和稳定性,均匀搅拌功能可以提高施工效率,减少了修复作业的时间和人力成本,通过均匀搅拌,可以减少修复材料的浪费,提高了材料利用率,降低了修复成本,均匀搅拌功能可以减少施工过程中的扬尘和废料,降低了对环境的影响;

[0018] 第二、本设备采用抹平机构的设计,能够促使本设备具有自动抹平功能,可减少人工操作,提高施工效率,缩短修复作业的时间,自动抹平功能可以确保修复材料在施工过程

中得到均匀、平整的铺设,提高了修复质量和路面的光滑度,自动抹平功能减少了对人工操作的依赖,降低了人力成本,自动抹平功能可以根据预设的参数进行精确的抹平操作,提高了施工的精度和一致性,自动抹平功能可以减少人工操作对施工人员的身体健康和安全造成的风险。

附图说明

[0019] 图1是本实用新型的结构示意图;

[0020] 图2是本实用新型的俯视结构示意图;

[0021] 图3是本实用新型的仰视结构示意图;

[0022] 图4是本实用新型的抹平机构的结构示意图;

[0023] 图5是本实用新型图1的A处放大结构示意图。

[0024] 附图标记:1、基座;2、安装架;3、行走轮;4、支撑腿;5、顶盘;6、储存机构;61、储存箱;62、搅拌组件;621、第一电机;622、下绞龙;623、连接框架;624、第二电机;625、上绞龙;63、排料框;64、电动推杆;65、密封盖;66、密封块;7、抹平机构;71、横向轨道;72、丝杆;75、滑块;73、抹平组件;731、抹平板;732、抹平刮板;733、空槽;734、安装框架;735、伸缩气缸;736、振动电机;737、振动板;738、振动柱;74、第三电机。

具体实施方式

[0025] 实施例

[0026] 参考图1至图5,本实施例所述的一种道路复垦施工设备,包括基座1,基座1的两侧前后两端均固定安装有安装架2,安装架2的内侧转动连接有行走轮3,基座1的顶部四拐角处均固定安装有支撑腿4,支撑腿4的顶部固定安装有顶盘5,顶盘5的中部固定安装有储存机构6,基座1的底部中间固定安装有抹平机构7;

[0027] 储存机构6包括储存箱61,储存箱61的内部活动安装有搅拌组件62,储存箱61的底部一侧下端开设有排料框63,排料框63的内侧和储存箱61内底部一侧相通,储存箱61靠近排料框63一侧的两端均固定安装有电动推杆64,电动推杆64的外端固定安装有密封盖65,密封盖65靠近排料框63的内侧固定安装有密封块66,密封块66插接于排料框63的内部,采用设置储存机构6,可通过储存箱61辅助储存道路修复材料,此时通过启动搅拌组件62运行,搅拌组件62运行可同步对储存箱61内上端和下端进行搅拌混合,能够提高本设备整体材料搅拌的均匀性和效率,促使设备整体道路修复效率和修复质量较为高效。

[0028] 参考图1-图2,搅拌组件62包括第一电机621,第一电机621固定安装于储存箱61远离电动推杆64一侧的下端中部,第一电机621的输出端贯穿储存箱61固定安装在下绞龙622,设置搅拌组件62,可通过第一电机621驱动下绞龙622转动,下绞龙622转动即可辅助对道路修复材料进行搅动混合,能够提高本设备整体的搅拌混合效率,使得本设备整体使用起来较为便捷,实用性较强,值得推广使用。

[0029] 参考图1-图3,储存箱61内底部整体截面形状呈半圆形设置,储存箱61的下端整体截面形状呈等腰梯形设置,设置储存箱61底部为半圆形,能够提高储存箱61整体混合搅拌效率,设置储存箱61下端呈等腰梯形设置,能够在使用期间,通过储存箱61的内部斜面导向,促使材料汇聚于底部,能够便于材料快速排出,方便本设备将修复材料排出。

[0030] 参考图1-图2,储存箱61的顶部外侧中部固定安装有连接框架623,连接框架623的顶部中间固定安装有第二电机624,第二电机624的底部输出端贯穿连接框架623固定安装有上绞龙625,设置连接框架623,可通过启动第二电机624驱动上绞龙625转动,采用上绞龙625的搅拌设计,能够进一步的对原材料进行搅拌混合,可进一步的提高本设备的搅拌混合效率。

[0031] 参考图1-图4,抹平机构7包括横向轨道71,横向轨道71固定安装于基座1内中部,横向轨道71的内部转动连接有丝杆72,丝杆72的两端螺纹旋向相反,横向轨道71的一侧固定安装有第三电机74,第三电机74的输出端和丝杆72的一端固定连接,丝杆72的两端均螺纹连接有滑块75,滑块75的底部固定安装有抹平组件73,设置抹平机构7,可通过启动第三电机74带动丝杆72转动,由于丝杆72的两端螺纹旋向相反,此时丝杆72转动便可驱动抹平组件73横纵向相互位移,可提高其对修复地面的抹平效率。

[0032] 参考图1-图4,抹平组件73包括抹平板731,抹平板731固定安装于滑块75的底部,抹平板731的底部前侧固定安装有抹平刮板732,抹平刮板732的底部等间距开设有空槽733,设置抹平刮板732和空槽733配合,空槽733和抹平刮板732之间形成钉耙状结构,方便抹平刮板732能够较好的插入到修复材料中,当抹平刮板732横纵向位移,能够提高抹平效果。

[0033] 参考图1-图4,抹平板731的底部远离排料框63的一侧固定安装有安装框架734,安装框架734固定安装于抹平板731的后端,安装框架734的顶部固定安装有伸缩气缸735,伸缩气缸735的输出的端贯穿安装框架734固定安装有振动电机736,振动电机736的底部输出端固定安装有振动板737,振动板737的底部等间距固定安装有振动柱738,设置抹平板731,使得本设备在使用期间,可通过启动伸缩气缸735推动振动电机736下移,振动电机736下移即可带动振动板737贴合到抹平板731的顶部,通过振动电机736运行即可辅助对地面进行振动,促使地面具有较强的抹平效果,并且其抹平过程中,利用伸缩气缸735推动振动电机736上下活动,能够灵活调节抹平高度,可提高本设备整体的适配能力。

[0034] 使用原理及优点:本装置在使用期间,可将修复材料加入到储存箱61的内部,此时通过启动第一电机621和第二电机624运行,第一电机621驱动下绞龙622转动,通过下绞龙622对储存箱61内底部进行搅动混合,由于下绞龙622的搅动特性,能够通过下绞龙622螺旋传送,促使储存箱61内部的下绞龙622辅助搅动混合,在此期间通过第二电机624驱动上绞龙625转动,上绞龙625转动即可辅助对储存箱61内的材料进行进一步的搅动,两组绞龙的搅动混合式设计,能够促使储存箱61内部的材料进行更加高效的混合搅动,能够提高本设备的搅拌混合效率,并且在需要排出修复材料时,可通过启动电动推杆64推动密封盖65朝向外侧移动,密封盖65外移便可带动密封块66从排料框63的内部拔出,此时便可打开排料框63处,方便快捷将搅拌完毕的修复原材料排出,便于将材料排出到道路修复位置,使得本设备整体便于快速排料使用,本设备采用储存机构6内的搅拌组件62,使得本设备具有均匀搅拌功能,促使道路修复装置可以确保修复材料充分混合,使修复材料在整个施工区域内分布均匀,从而提高了修复效果的均匀性和一致性,均匀搅拌可以确保修复材料的质量和性能得到充分发挥,提高了修复后路面的耐久性和稳定性,均匀搅拌功能可以提高施工效率,减少了修复作业的时间和人力成本,通过均匀搅拌,可以减少修复材料的浪费,提高了材料利用率,降低了修复成本,均匀搅拌功能可以减少施工过程中的扬尘和废料,降低了对

环境的影响；

[0035] 本设备在使用期间,可通过启动第三电机74运行,第三电机74驱动丝杆72转动,丝杆72两端的螺纹旋向相反,此时便可通过丝杆72驱动滑块75在横向轨道71的内侧相互活动,利用滑块75相互活动便可辅助驱动抹平板731横向位移,抹平刮板732的底部等间距开设了相应的空槽733结构,能够通过抹平板731插入到修复材料内部,再经过丝杆72驱动滑块75相互活动,即可辅助灵活调整两组抹平刮板732横向刚蹭位置,能够促使材料快速抹平,并且在抹平的过程中,当行走轮3进一步的行进后,可通过启动伸缩气缸735推动振动电机736下移,振动电机736带动振动板737贴合到修复材料的外表面,而振动柱738插入到修复材料的内部后,启动振动电机736对振动板737进行振动,振动板737抖动振动柱738即可对修复材料进行均匀的抖动,能够提高本设备的整体抹平效果,本设备采用抹平机构7的设计,能够促使本设备具有自动抹平功能,可减少人工操作,提高施工效率,缩短修复作业的时间,自动抹平功能可以确保修复材料在施工过程中得到均匀、平整的铺设,提高了修复质量和路面的光滑度,自动抹平功能减少了对人工操作的依赖,降低了人力成本,自动抹平功能可以根据预设的参数进行精确的抹平操作,提高了施工的精度和一致性,自动抹平功能可以减少人工操作对施工人员的身体健康和安全造成的风险。

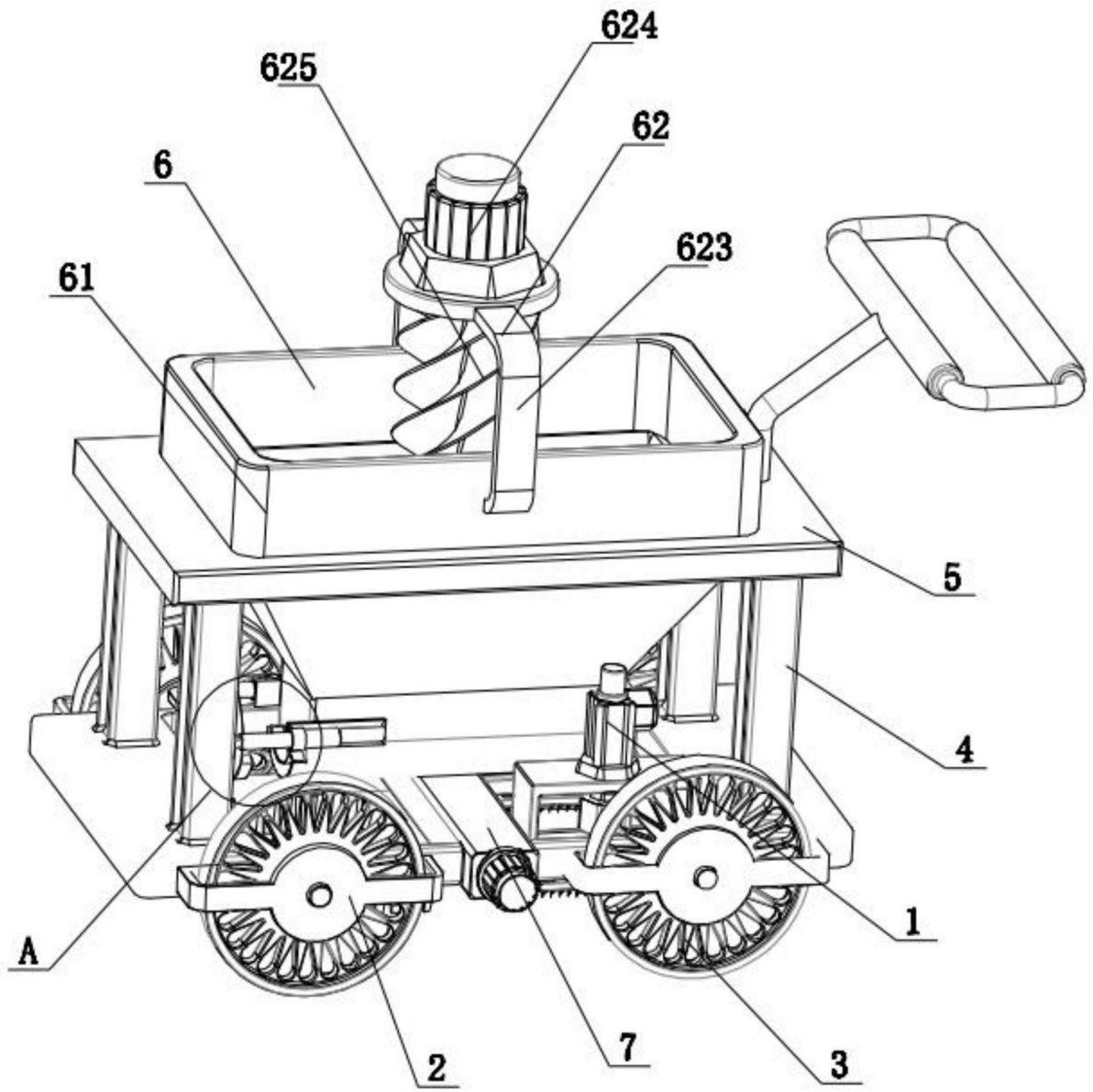


图1

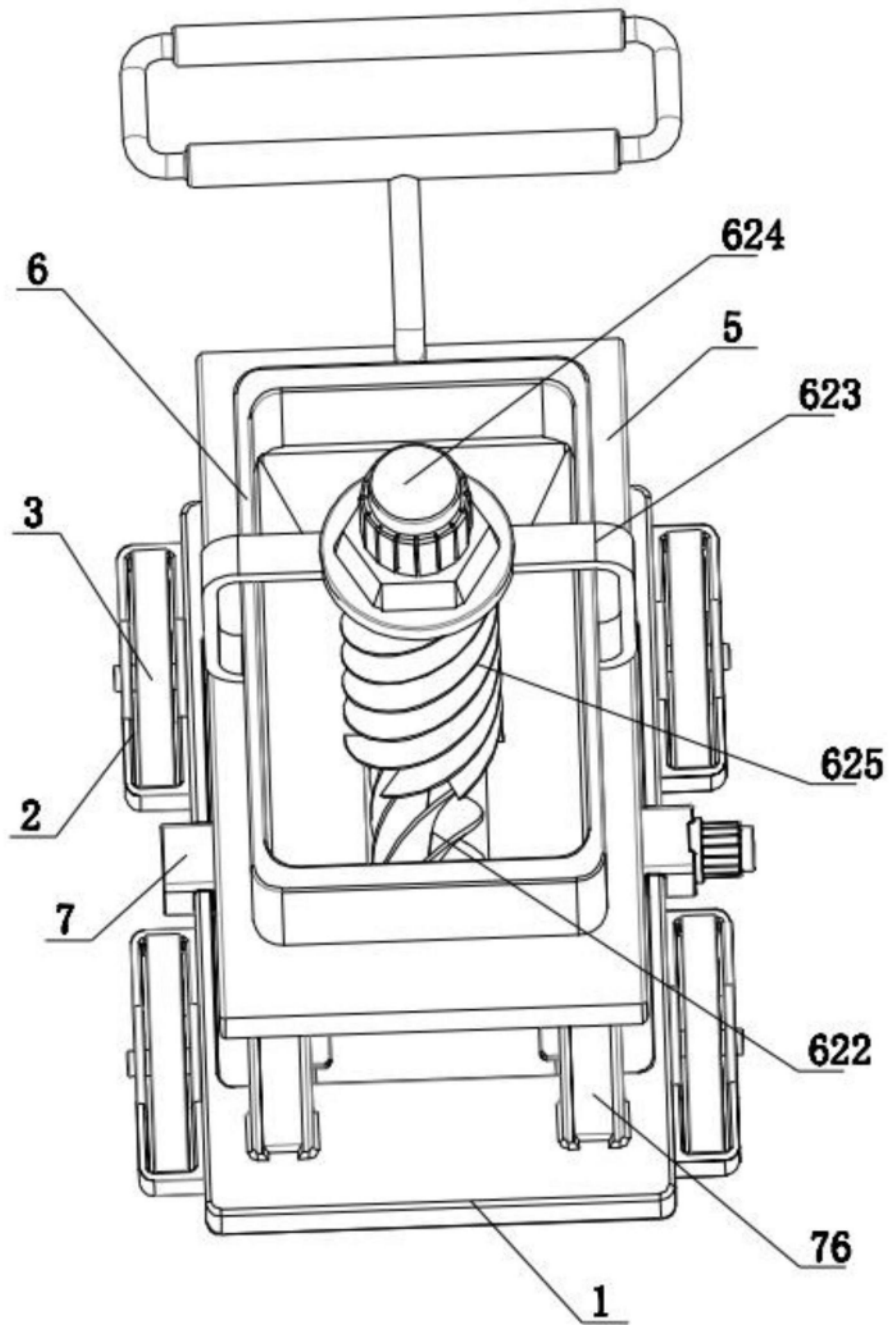


图2

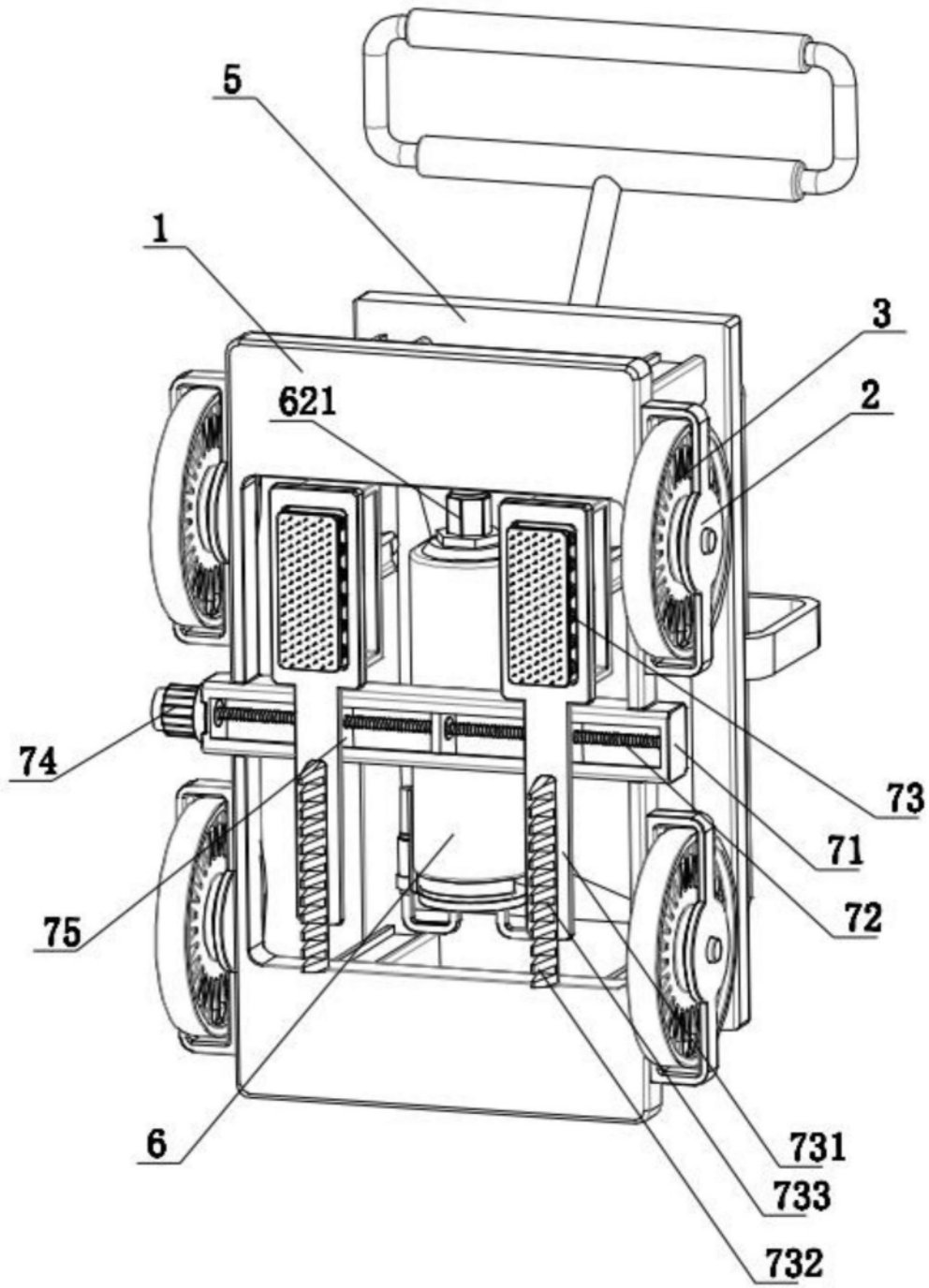


图3

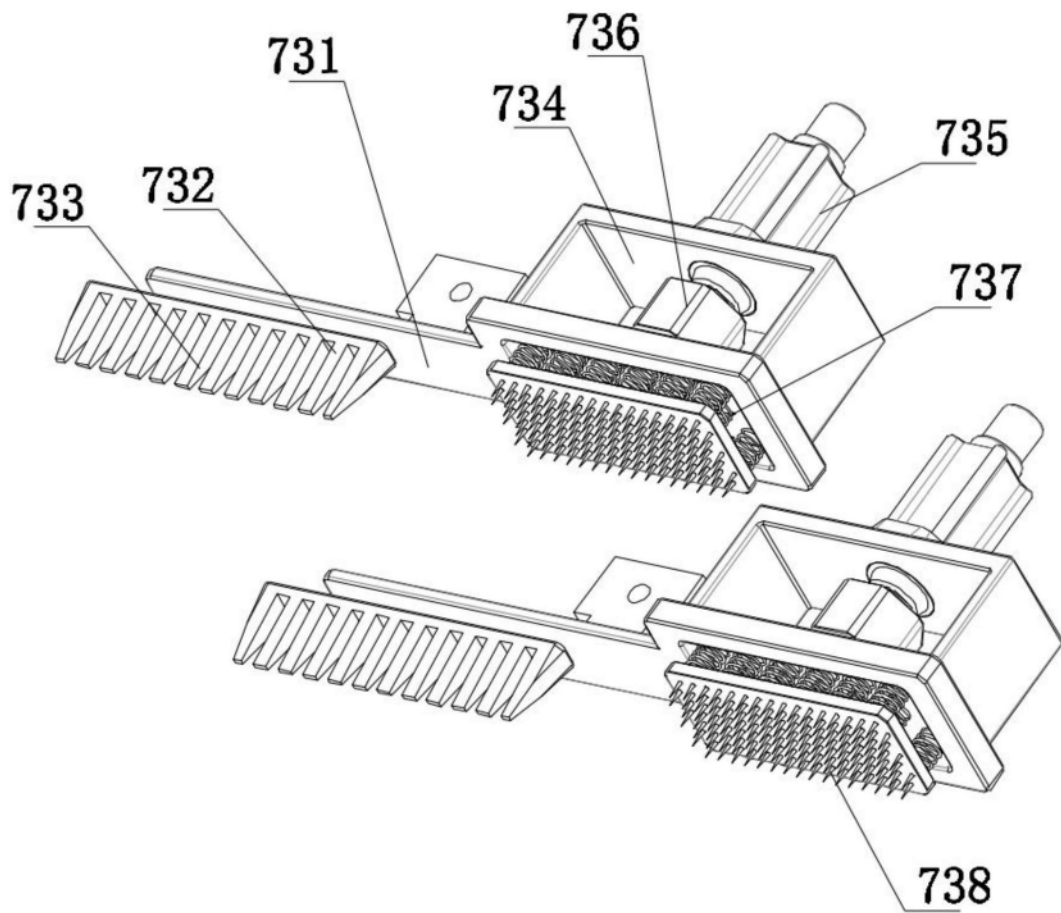


图4

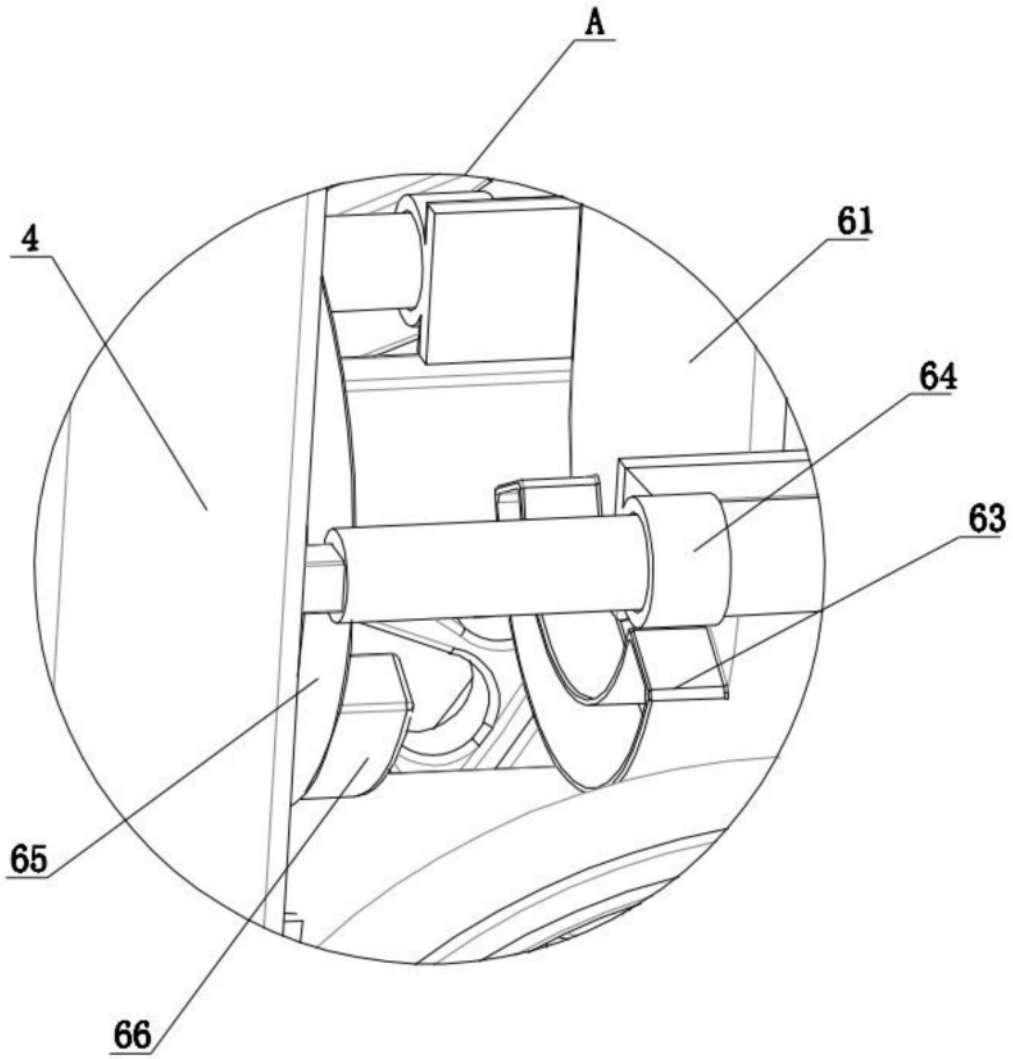


图5