



(12) 实用新型专利

(10) 授权公告号 CN 202566793 U

(45) 授权公告日 2012. 12. 05

(21) 申请号 201220257378. 6

(22) 申请日 2012. 05. 18

(73) 专利权人 王煜

地址 315300 浙江省慈溪市坎墩街道三群村
费家弄

(72) 发明人 王煜

(51) Int. Cl.

A45D 24/02 (2006. 01)

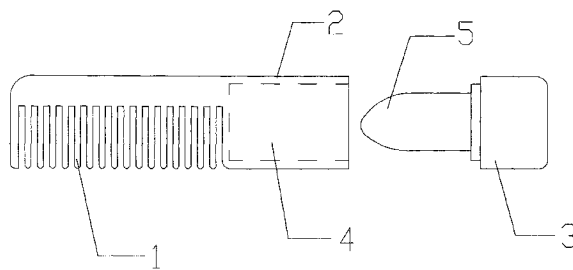
权利要求书 1 页 说明书 1 页 附图 1 页

(54) 实用新型名称

一种梳子

(57) 摘要

本实用新型公开了一种梳子,它包括梳齿、梳柄和底盖,所述的梳柄为中空结构,具有一空腔,底盖上连带有一刀片;所述的梳柄和底盖采用插拔式连接。本实用新型具有以下有益效果:本实用新型的梳子,带有一刀片,人们可以用刀片来切割一些小物件,很适合外出携带使用,具有设计巧妙,结构简单,制作成本低的特点。



1. 一种梳子,它包括梳齿、梳柄和底盖,其特征在于:所述的梳柄为中空结构,具有一空腔,底盖上连带有一刀片。
2. 根据权利要求1所述的一种梳子,其特征在于:所述的梳柄和底盖采用插拔式连接。

一种梳子

技术领域

[0001] 本实用新型涉及一种日常用品,特别是涉及一种梳子。

背景技术

[0002] 传统的梳子功能单一,仅起到梳理头发的作用,而现代人越来越追求产品功能的多样化,即使是小小的梳子,也希望它功能越来越多。

发明内容

[0003] 本实用新型的目的在于克服现有技术中的不足,提供一种带有刀片的梳子。

[0004] 为了解决上述技术问题,本实用新型是通过以下技术方案实现的:

[0005] 本实用新型的一种梳子,它包括梳齿、梳柄和底盖,所述的梳柄为中空结构,具有一空腔,底盖上连带有一刀片。

[0006] 所述的梳柄和底盖采用插拔式连接。

[0007] 本实用新型具有以下有益效果:

[0008] 本实用新型的梳子,带有一刀片,人们可以用刀片来切割一些小物件,很适合外出携带使用,具有设计巧妙,结构简单,制作成本低的特点。

附图说明

[0009] 图 1 是本实用新型一种实施例的结构图。

具体实施方式

[0010] 下面结合附图与具体实施方式对本实用新型作进一步详细描述:

[0011] 参考图 1,一种梳子,它包括梳齿 1、梳柄 2 和底盖 3,所述的梳柄 2 为中空结构,具有一空腔 4,底盖 3 上连带有一刀片 5;所述的梳柄 2 和底盖 3 采用插拔式连接。

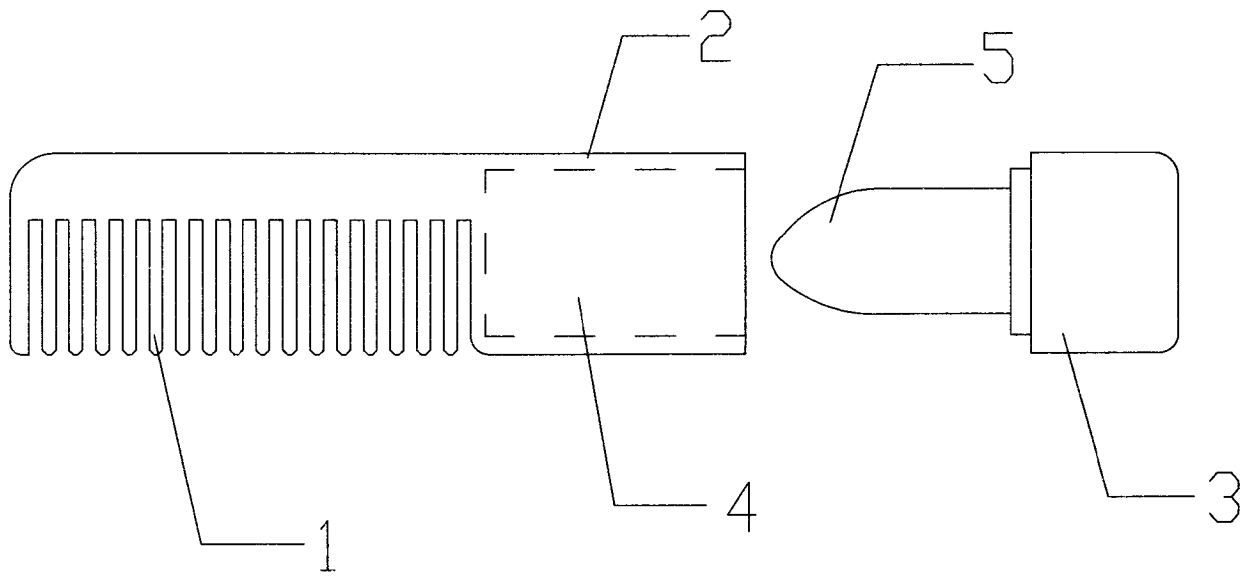


图 1