



(12) 实用新型专利

(10) 授权公告号 CN 220270242 U

(45) 授权公告日 2023. 12. 29

(21) 申请号 202321580680.X

(22) 申请日 2023.06.20

(73) 专利权人 青岛北驰隆方科技有限公司  
地址 266000 山东省青岛市黄岛区刘公岛路169-11号

(72) 发明人 王亮 何明 王晓冉

(74) 专利代理机构 青岛海誉知识产权代理有限公司 37421  
专利代理师 唐修豪

(51) Int. Cl.  
F41J 7/00 (2006.01)

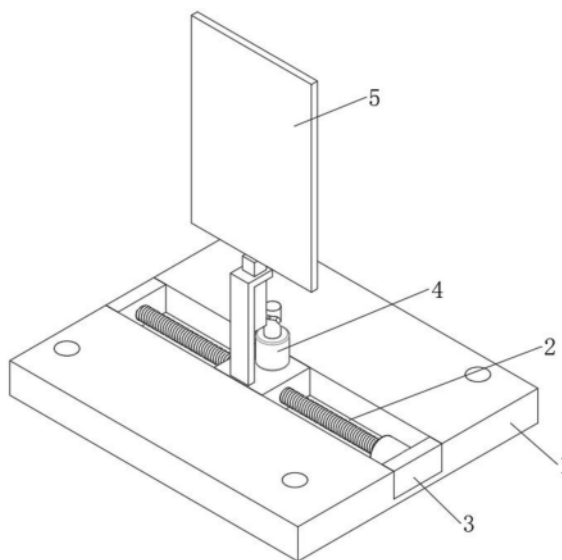
权利要求书1页 说明书3页 附图3页

(54) 实用新型名称

一种可调节式的报靶机

(57) 摘要

本实用新型公开了一种可调节式的报靶机，涉及报靶机技术领域。包括安装板，所述安装板的顶部中间开设有安装槽，所述安装槽的内部设置有移动组件，所述移动组件的顶部固定连接有所述调高组件，所述调高组件包括调高电机，所述调高电机和移动组件顶部的第一侧相固定，所述调高电机的顶部输出端固定连接有所述转动柱，所述转动柱的外壁开设有滑动槽。本实用新型与现有技术的区别在于，通过启动调高电机带动转动柱转动，转动柱带动滑动槽转动的同时，推动滑动槽内部的滑动凸起带动调高杆沿着滑动槽的高度变化进行高度的调整，以此实现对调高杆顶部靶面高度的灵活调整，提高了训练效果，提高了装置的灵活性。



1. 一种可调节式的报靶机,包括安装板(1),其特征在于:所述安装板(1)的顶部中间开设有安装槽(2),所述安装槽(2)的内部设置有移动组件(3),所述移动组件(3)的顶部固定连接有调高组件(4),所述调高组件(4)包括调高电机(401),所述调高电机(401)和移动组件(3)顶部的第一侧相固定,所述调高电机(401)的顶部输出端固定连接转动柱(402),所述转动柱(402)的外壁开设有滑动槽(403),所述移动组件(3)顶部的第二侧固定连接固定杆(404),所述固定杆(404)的顶部贯穿且滑动连接调高杆(405),所述调高杆(405)第一侧的底部固定连接滑动凸起(406),所述滑动凸起(406)设置在滑动槽(403)的内部,所述调高杆(405)的顶部固定连接靶面(5)。

2. 根据权利要求1所述的一种可调节式的报靶机,其特征在于:所述滑动槽(403)、滑动凸起(406)相适配,所述滑动凸起(406)和转动柱(402)滑动连接。

3. 根据权利要求1所述的一种可调节式的报靶机,其特征在于:所述移动组件(3)包括一对固定板(301),所述固定板(301)设置在安装槽(2)内部的两端,所述固定板(301)和安装板(1)相固定。

4. 根据权利要求3所述的一种可调节式的报靶机,其特征在于:所述固定板(301)之间的第一端固定连接移动电机(302),所述移动电机(302)第二端的输出端固定连接丝杆(303),所述丝杆(303)的第二端和固定板(301)转动连接。

5. 根据权利要求4所述的一种可调节式的报靶机,其特征在于:所述丝杆(303)的外壁螺纹连接有移动块(304),所述移动块(304)设置在滑动槽(403)的内部。

6. 根据权利要求5所述的一种可调节式的报靶机,其特征在于:所述调高电机(401)和移动块(304)的顶部第一侧相固定,所述固定杆(404)和移动块(304)的顶部第二侧相固定。

## 一种可调节式的报靶机

### 技术领域

[0001] 本实用新型涉及报靶机技术领域,具体为一种可调节式的报靶机。

### 背景技术

[0002] 报靶机是射击训练中用于扮演射击目标的装置。

[0003] 公开号为CN212253850U的中国实用新型专利公开了一种可调节式的报靶机,包括一体成形的靶面和靶杆,所述靶杆滑动套设与底座筒内壁上,靶杆靠近下端部固定设有调节杆,该装置通过不停的变化一排中的随机的几个报靶机的高度和位置,就可以实现士兵们对变化的目标进行射击训练。

[0004] 该装置在进行高度调整时,需要将调节杆放置到倒L形槽后,再利用固定板块进行固定,但是无法在进行射击训练师持续进行高度的变化以提升射击的效果,降低了装置的灵活性。

### 实用新型内容

[0005] 本实用新型的目的在于提供一种可调节式的报靶机,以解决上述背景技术中提出的问题。

[0006] 为实现上述目的,本实用新型提供如下技术方案:一种可调节式的报靶机,包括安装板,所述安装板的顶部中间开设有安装槽,所述安装槽的内部设置有移动组件,所述移动组件的顶部固定连接有调高组件,所述调高组件包括调高电机,所述调高电机和移动组件顶部的第一侧相固定,所述调高电机的顶部输出端固定连接转动柱,所述转动柱的外壁开设有滑动槽,所述移动组件顶部的第二侧固定连接固定杆,所述固定杆的顶部贯穿且滑动连接调高杆,所述调高杆第一侧的底部固定连接滑动凸起,所述滑动凸起设置在滑动槽的内部,所述调高杆的顶部固定连接靶面。

[0007] 优选的,所述滑动槽、滑动凸起相适配,所述滑动凸起和转动柱滑动连接。

[0008] 优选的,所述移动组件包括一对固定板,所述固定板设置在安装槽内部的两端,所述固定板和安装板相固定。

[0009] 优选的,所述固定板之间的第一端固定连接移动电机,所述移动电机第二端的输出端固定连接丝杆,所述丝杆的第二端和固定板转动连接。

[0010] 优选的,所述丝杆的外壁螺纹连接移动块,所述移动块设置在滑动槽的内部。

[0011] 优选的,所述调高电机和移动块的顶部第一侧相固定,所述固定杆和移动块的顶部第二侧相固定。

[0012] 与现有技术相比,本实用新型的有益效果是:

[0013] 该可调节式的报靶机,与现有技术的区别在于,通过启动调高电机带动转动柱转动,转动柱带动滑动槽转动的同时,推动滑动槽内部的滑动凸起带动调高杆沿着滑动槽的高度变化进行高度的调整,以此实现对调高杆顶部靶面高度的灵活调整,提高了训练效果,提高了装置的灵活性。

## 附图说明

[0014] 图1为本实用新型的轴视图；

[0015] 图2为本实用新型的移动组件轴视图；

[0016] 图3为本实用新型的调高组件轴视图。

[0017] 图中：1、安装板；2、安装槽；3、移动组件；301、固定板；302、移动电机；303、丝杆；304、移动块；4、调高组件；401、调高电机；402、转动柱；403、滑动槽；404、固定杆；405、调高杆；406、滑动凸起；5、靶面。

## 具体实施方式

[0018] 下面将结合本实用新型实施例中的附图，对本实用新型实施例中的技术方案进行清楚、完整地描述，显然，所描述的实施例仅仅是本实用新型一部分实施例，而不是全部的实施例。基于本实用新型中的实施例，本领域普通技术人员在没有做出创造性劳动前提下所获得的所有其他实施例，都属于本实用新型保护的范围。

[0019] 在射击训练的过程中，需要使用到报靶机，本实用新型提供了一种可调节式的报靶机，专门用于射击训练中的报靶作业，相较于公开号为CN212253850U的中国实用新型专利公开的一种可调节式的报靶机，本装置通过调高组件4的设置，能够随时对靶面5的高度进行灵活的调整，提高了训练效果，提高了装置的灵活性。

[0020] 如图1-图3所示，本实用新型提供一种技术方案：一种可调节式的报靶机。

[0021] 其中参考图1、图2、图3可知，本申请包括安装板1，安装板1的顶部中间开设有安装槽2，安装槽2的内部设置有移动组件3，移动组件3的顶部固定连接有调高组件4，调高组件4包括调高电机401，调高电机401和移动组件3顶部的第一侧相固定，调高电机401的顶部输出端固定连接转动柱402，转动柱402的外壁开设有滑动槽403，移动组件3顶部的第二侧固定连接固定杆404，固定杆404的顶部贯穿且滑动连接调高杆405，调高杆405第一侧的底部固定连接滑动凸起406，滑动凸起406设置在滑动槽403的内部，调高杆405的顶部固定连接靶面5，滑动槽403、滑动凸起406相适配，滑动凸起406和转动柱402滑动连接。

[0022] 需要强调的是，在本申请中，当需要对靶面5的高度进行调节时，首先启动调高电机401带动转动柱402转动，转动柱402带动滑动槽403转动的同时，推动滑动槽403内部的滑动凸起406带动调高杆405沿着滑动槽403的高度变化进行高度的调整，以此实现对调高杆405顶部靶面5高度的灵活调整，提高了训练效果，提高了装置的灵活性。

[0023] 其中参考图3可知，在本申请中，移动组件3包括一对固定板301，固定板301设置在安装槽2内部的两端，固定板301和安装板1相固定，固定板301之间的第一端固定连接移动电机302，移动电机302第二端的输出端固定连接丝杆303，丝杆303的第二端和固定板301转动连接，丝杆303的外壁螺纹连接移动块304，移动块304设置在滑动槽403的内部，调高电机401和移动块304的顶部第一侧相固定，固定杆404和移动块304的顶部第二侧相固定。

[0024] 需要强调的是，在本申请中，当需要对靶面5的位置进行移动时，首先启动固定板301上的移动电机302带动丝杆303转动，丝杆303带动移动块304沿着安装槽2进行移动，以此实现对移动块304顶部的靶面5的位置进行灵活调整，提高了训练效果，提高了装置的灵活性。

[0025] 工作原理:本装置在使用时,首先将本装置通过安装板1固定在待使用的地点,当进行射击训练时,可以通过启动调高电机401带动转动柱402转动,转动柱402带动滑动槽403转动的同时,推动滑动槽403内部的滑动凸起406带动调高杆405沿着滑动槽403的高度变化进行高度的调整,以此实现对调高杆405顶部靶面5高度的灵活调整,也可以通过启动固定板301上的移动电机302带动丝杆303转动,丝杆303带动移动块304沿着安装槽2进行移动,以此实现对移动块304顶部的靶面5的位置进行灵活调整,提高了训练效果,提高了装置的灵活性。

[0026] 尽管已经示出和描述了本实用新型的实施例,对于本领域的普通技术人员而言,可以理解在不脱离本实用新型的原理和精神的情况下可以对这些实施例进行多种变化、修改、替换和变型,本实用新型的范围由所附实施例及其等同物限定。

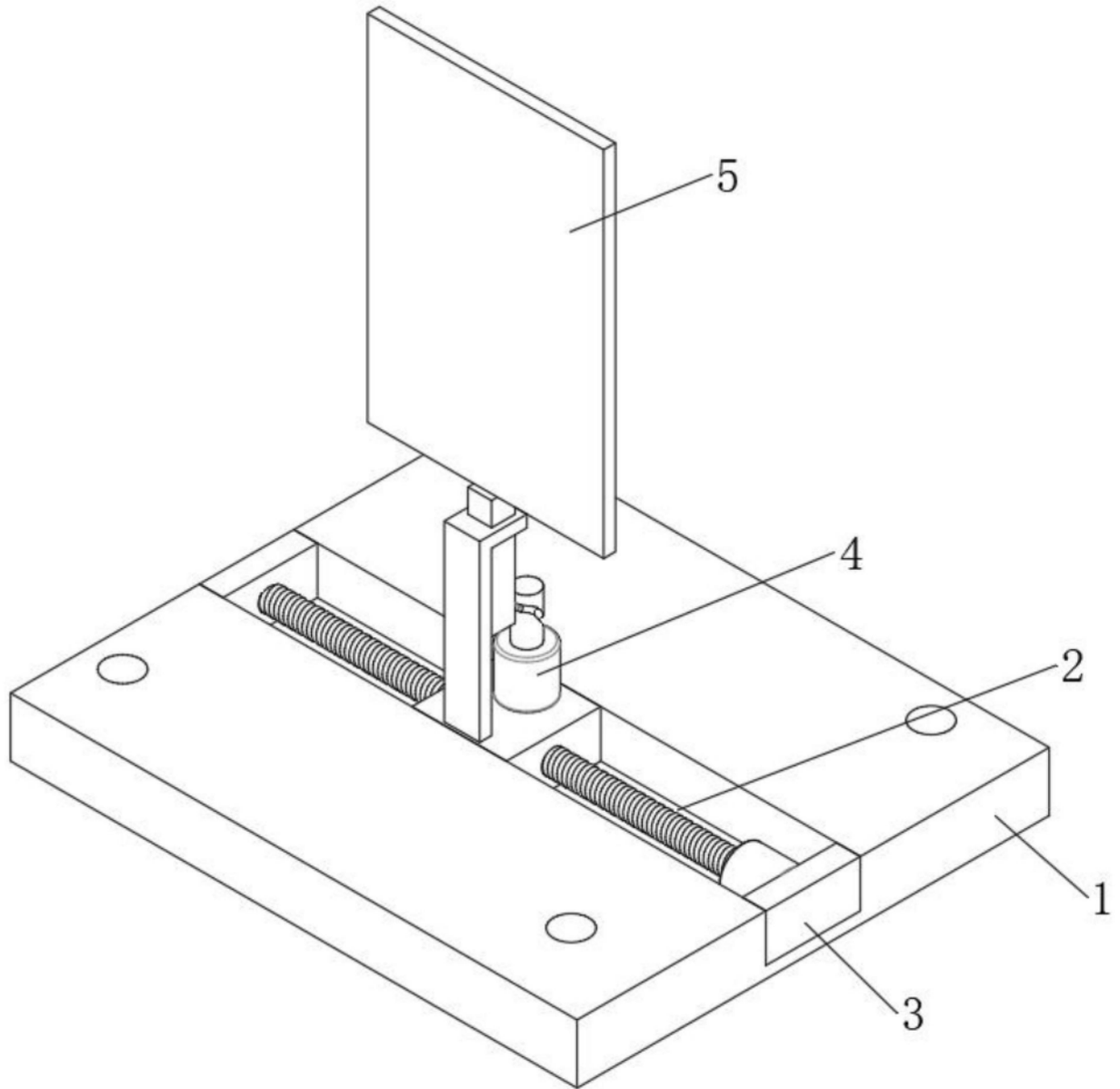


图1

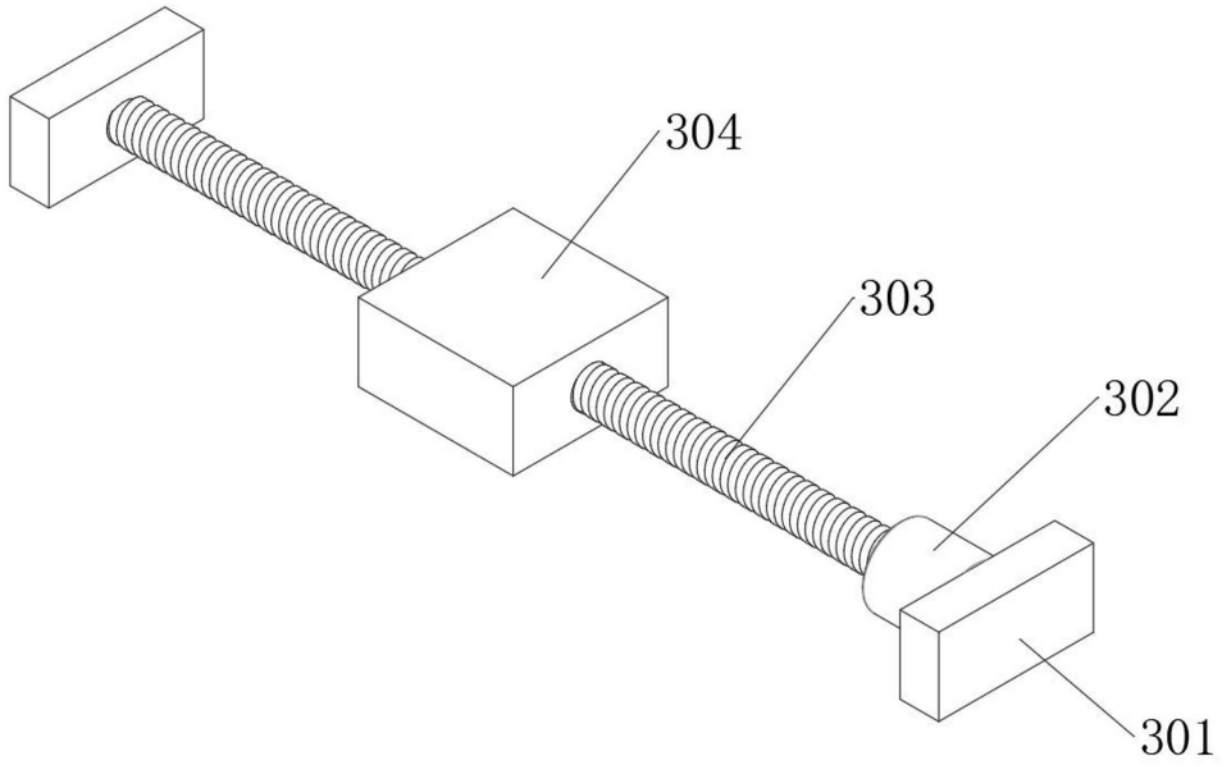


图2

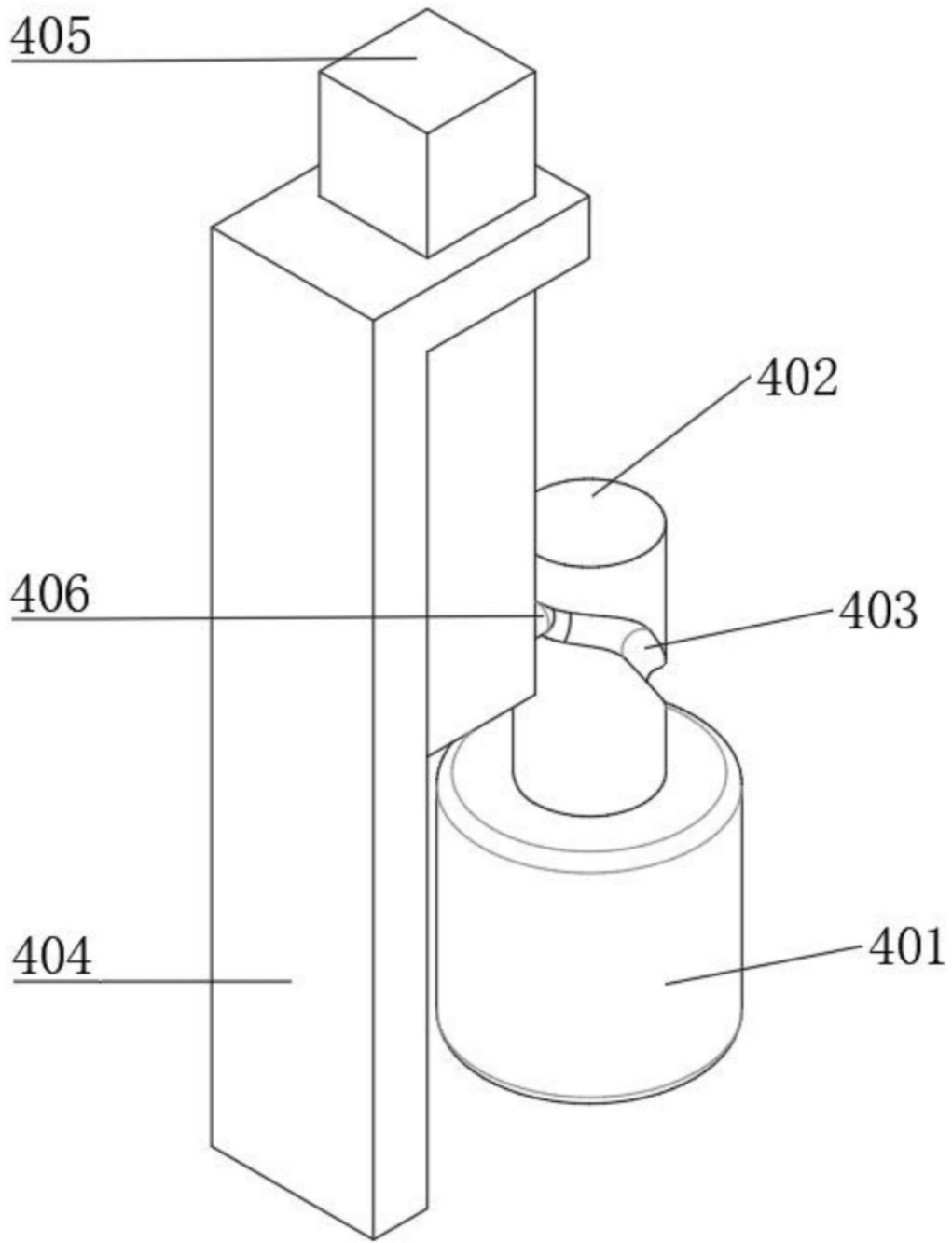


图3