

12

DEMANDE DE BREVET D'INVENTION

A1

22 Date de dépôt : 13.07.94.

30 Priorité : 20.07.93 US 95773.

43 Date de la mise à disposition du public de la
demande : 17.02.95 Bulletin 95/07.

56 Liste des documents cités dans le rapport de
recherche préliminaire : *Ce dernier n'a pas été
établi à la date de publication de la demande.*

60 Références à d'autres documents nationaux
apparentés :

71 Demandeur(s) : *MOTOROLA, Inc. Société organisée
selon les lois de l'Etat du Delaware — US.*

72 Inventeur(s) : *Hassemmer Brian J., Beutler Scott D. et
Roback Kenneth J.*

73 Titulaire(s) :

74 Mandataire : *Kopacz William.*

54 Système de verrouillage.

57 Le système de verrouillage de la présente invention utilise un verrouillage à nervure(s) moulé à l'intérieur du boîtier de batterie, un verrouillage à dépression moulé à l'intérieur du boîtier de radiotéléphone, et des connecteurs à rails moulés à l'intérieur du boîtier de radiotéléphone pour relier une batterie à un radiotéléphone. Le boîtier de batterie glisse le long des connecteurs à rail jusqu'à ce que le verrouillage du boîtier de batterie s'enclenche sur le verrouillage du radiotéléphone. Le boîtier de batterie est retiré du boîtier de radiotéléphone en abaissant la partie supérieure du verrouillage du boîtier de batterie, le faisant ainsi tourner hors du verrouillage à dépression et permettant de dégager le boîtier de batterie du boîtier de radiotéléphone.

FR 2 709 032 - A1



Domaine de l'invention

5 La présente invention concerne généralement le domaine des verrouillages et plus précisément les verrouillages des boîtiers de batterie.

Arrière-plan technologique de l'invention

10 Pour pouvoir être utilisés de façon portable, les appareils électroniques nécessitent une alimentation par batterie. Les batteries sont généralement de type rechargeable et peuvent être retirées afin de pouvoir
15 être introduites dans un chargeur de batteries ou jetées lorsqu'elles sont épuisées.

Pour fixer la batterie, généralement contenue dans un boîtier, à l'appareil électrique, un mécanisme de verrouillage doit être utilisé. Ce verrouillage peut
20 être du type nécessitant que le boîtier et le verrouillage soient assemblés après avoir été moulés séparément. Nécessitant plus de complexité et de travail, la fabrication de ce type de verrouillage est plus coûteuse. En conséquence, il existe un besoin pour
25 un verrouillage moulé dans le boîtier afin de réduire le coût de l'appareil.

Résumé de l'invention

Le système de verrouillage de la présente invention relie un premier dispositif à un deuxième
5 dispositif. Le système est constitué d'un premier verrouillage couplé au premier dispositif. Le premier verrouillage comprend au moins une protrusion qui s'étend sensiblement perpendiculairement à un plan
10 parallèle au premier dispositif. Un deuxième verrouillage est couplé au deuxième dispositif. Le deuxième verrouillage est constitué d'une poche dont la taille permet à celle-ci de recevoir la protrusion lorsque le premier dispositif entre en contact avec le
15 premier et deuxième dispositifs sont couplés avec un moyen de couplage.

Brève description des dessins

20 La figure 1 représente un radiotéléphone typique incorporant le système de verrouillage de la présente invention.

La figure 2 représente une vue en perspective du boîtier de radiotéléphone incorporant le verrouillage
25 de la présente invention.

La figure 3 représente une vue en perspective du boîtier de batterie incorporant le verrouillage de la présente invention.

Les Figures 4-1, 4-2 et 4-3 montrent des vues en
30 coupe/opérationnelles des verrouillages du boîtier de batterie et du boîtier de téléphone.

Les Figures 5-1, 5-2 et 5-3 montrent des vues en coupe/opérationnelles d'un mode de réalisation alternatif de la présente invention.

Description détaillée du mode de réalisation préféré

Le système de verrouillage de la présente invention est moulé à l'intérieur des boîtiers de batterie et de radiotéléphone. Ceci diminue la complexité et donc le coût du radiotéléphone. La description ci-après de la présente invention se réfère à un radiotéléphone typique, comme celui représenté dans la figure 1. Cependant, la présente invention peut être utilisée sur toute radio ou autre appareil alimenté par batterie qui pourrait bénéficier d'un système de verrouillage moulé.

La figure 3 représente le verrouillage (300) pour boîtier de batterie de la présente invention. Ce verrouillage (300) est constitué de deux nervures (301 et 302) qui, dans le mode de réalisation préféré, s'étendent sur toute la longueur du verrouillage (300). Les nervures (301 et 302) sont sensiblement perpendiculaires à la face arrière du boîtier. Cependant, des légères inclinaisons de ces nervures (301 et 302) dans d'autres mode de réalisation n'auraient aucun effet sur la performance du verrouillage (300). Également, dans le mode de réalisation préféré, ces nervures (301 et 302) sont angulaires de telle façon que leur hauteur au-dessus de la face arrière du boîtier de batterie augmente à mesure qu'elles s'étendent à partir de la partie supérieure du boîtier (303). D'autres modes de réalisation utilisent une ou plusieurs nervures.

Au point le plus éloigné de la partie supérieure du boîtier de batterie (303), les nervures (301 et 302) possèdent des protrusions (304 et 305) qui se trouvent sur le même plan que les nervures (301 et 302) mais qui s'étendent légèrement au-dessus des nervures (301 et

302). Les protrusions (304 et 305) s'étendent à partir des nervures (301 et 302) par l'intermédiaire d'une surface inclinée. Cette surface est inclinée de 45° par rapport à la verticale. D'autres modes de réalisation peuvent modifier cet angle ou comporter une protrusion perpendiculaire (90°) à la nervure. La partie de la protrusion face au bout du verrouillage chute à un angle de 90° par rapport au bout du verrouillage (300). Cet angle peut également être différent dans d'autres réalisations.

Le verrouillage du boîtier de batterie (300) est entouré d'une zone découpée (310) de façon à ce qu'il soit attaché au boîtier de batterie uniquement par une section de matière (311) mince et limitée qui s'étend le long d'un axe transversal, légèrement incliné dans le mode de réalisation préféré, à travers le verrouillage (300). Cette matière (311) est moulée à l'intérieur du verrouillage (300) et du boîtier de batterie (350).

La section découpée (310), conjointement avec la matière (311) reliant le verrouillage (300) au boîtier de batterie (350), permet au verrouillage (300) de tourner de façon limitée autour de l'axe transversal. Lorsque la partie supérieure (201) du verrouillage (300) est abaissée sur la face arrière du boîtier (se rapporter à la figure 2, référence 201), les parties en saillie (304 et 305) du verrouillage (300) sont légèrement soulevées du fait de l'abaissement de la partie avant du verrouillage (301) et du pivotement des nervures (301 et 302). Comme il sera démontré plus loin, cette rotation facilite le retrait du boîtier de batterie (350) du boîtier de radiotéléphone (200).

La figure 2 montre le verrouillage (230) du boîtier de radiotéléphone de la présente invention. La

face arrière du boîtier de radiotéléphone comporte une dépression (210) formant une poche qui s'élève par-dessus la face arrière du boîtier de radiotéléphone. Cette dépression (210) est située vers le haut de la face arrière du boîtier de radiotéléphone. Le bord avant de la dépression (420 dans la figure 4-1) est incliné de 45° par rapport à la verticale. C'est ce bord qui entrera en contact avec le bord principal du verrouillage (300) du boîtier de batterie lorsqu'il est glissé en position. La dépression (210) est juste assez large pour recevoir les protrusions (304 et 305) du verrouillage (300) du boîtier de batterie.

Les tolérances des dimensions de la dépression doivent être faibles car le verrouillage (300) du boîtier de batterie ne peut avoir d'espace à sa disposition pour se déplacer. Ceci aurait comme conséquence un crépitement lorsque le radiotéléphone est déplacé et donnerait un aspect de mauvaise qualité au radiotéléphone vis-à-vis de l'utilisateur.

Les côtés du boîtier de batterie (350) et du boîtier de radiotéléphone (200) sont munis de connecteurs à rail (220 et 320) pour relier les côtés du boîtier. Les connecteurs (220 et 320) sur chaque boîtier sont des protrusions minces et allongées à partir du côté des surfaces. Les connecteurs à rail (220 et 320) sur chaque boîtier (200 et 350) sont disposés de telle façon que les connecteurs à rail (320) sur le boîtier de batterie (350) sont situés sous les connecteurs à rail (220) sur le boîtier de radiotéléphone (200) lorsque les deux boîtiers (200 et 350) entrent en contact. Ceci permet aux deux boîtiers (200 et 350) de se déplacer uniquement en avant et en arrière le long d'un axe qui s'étend sur toute la longueur du radiotéléphone.

En fonctionnement, le boîtier de batterie (350) entre en contact avec le boîtier de radiotéléphone (200) de façon à ce que les connecteurs à rails latéraux s'enclenchent. Ensuite, le boîtier de batterie (350) glisse le long de la face arrière du boîtier de radiotéléphone (200) de telle façon que la partie supérieure du boîtier de batterie (303) est déplacée vers la partie supérieure du boîtier de radiotéléphone (403). Ce mouvement est représenté dans la figure 4-1.

Lorsque les bords inclinés (410 et 420) de la protrusion (411) et de la dépression (210) entrent en contact, comme le montre la figure 4-2, le verrouillage du boîtier de batterie est obligé d'effectuer une rotation vers le haut sur le bout de la protrusion. Le verrouillage du boîtier de batterie pivote autour de point de contact entre le bord avant de la dépression et les nervures du verrouillage du boîtier de batterie. Ce dessin met en évidence le fait que les surfaces inclinées (410 et 420) permettent un fonctionnement plus fluide du système de verrouillage de la présente invention. Si ces surfaces étaient chacune à 90°, lors de l'installation de la batterie l'utilisateur serait obligé d'utiliser plus de force pour enclencher le système de verrouillage.

La figure 4-3 montre les verrouillages du boîtier de batterie et du boîtier de radiotéléphone enclenchés. La protrusion du verrouillage du boîtier de batterie repose dans la dépression sur le verrouillage du boîtier de radiotéléphone. La partie verticale (430) à l'arrière du verrouillage du boîtier de batterie entre en contact avec la partie verticale (431) du bord arrière du verrouillage du boîtier de radiotéléphone. En conséquence, il est difficile de retirer le verrouillage du boîtier de batterie car les contacts de

rail permettent uniquement un mouvement en avant et en arrière. Ces angles résistent à un tel mouvement. Le haut de la partie arrière de protrusion est incliné de 77° afin de diminuer la déformation du verrouillage lorsque le radiotéléphone est soumis à un choc tel une chute.

Pour retirer le boîtier de batterie du boîtier de radiotéléphone, la partie avant du boîtier de batterie est abaissée. Ceci a comme effet le pivotement du verrouillage du boîtier de batterie autour du point de contact entre le bord avant de la dépression et les nervures du verrouillage du boîtier de batterie. Cette action rotative soulève la protrusion hors de la dépression et permet de glisser le boîtier de batterie en arrière le long des connecteurs à rail et de le dégager du boîtier de radiotéléphone.

Un autre mode de réalisation du système de verrouillage de la présente invention est illustré dans les Figures 5-1 à 5-3. Ce mode de réalisation fait appel au même dispositif de dépression (504) et connecteurs à rail que le mode de réalisation préféré. De plus, le verrouillage du boîtier de batterie est couplé au boîtier de batterie de la même façon rotative. Cependant, le mode de réalisation préféré remplace les nervures s'étendant sur toute la longueur du verrouillage du boîtier de batterie par au moins deux nervures flexibles (500) qui possèdent environ la même épaisseur que les nervures du mode de réalisation préféré. Pour des raisons de clarté, une nervure (500) seulement apparaît dans les figures. Ces nervures (500) doivent leur flexibilité à une découpe inclinée (501) qui s'étend en longueur sur une grande partie de la nervure (500).

Dans cet autre mode de réalisation, le bord avant (502) de la dépression (504) force les nervures (500) à se plier vers le haut de la façon indiquée dans la figure 5-2. Le boîtier de batterie est verrouillé
5 lorsque le bout (503) de la nervure (500) repose dans la dépression de la façon indiquée dans la Figure 5-3. La position soulevée de la dépression (504) ne permet pas à la nervure (500) de revenir à sa position d'origine. La nervure (500) applique donc une pression
10 vers le bas sur les bords internes de la dépression (504), maintenant de cette façon le boîtier de batterie en place.

Le système de verrouillage de la présente invention permet de mouler un verrouillage à
15 l'intérieur de la matière des appareils à relier. Ceci diminue le travail nécessaire pour assembler un appareil, diminuant ainsi le coût associé à l'appareil.

Revendications

1. Système de verrouillage d'un dispositif d'alimentation pour relier ledit dispositif d'alimentation à un appareil électronique, ledit dispositif d'alimentation comprenant un boîtier externe possédant une surface intérieure et une surface extérieure, le système de verrouillage étant caractérisé par :

10 un élément de verrouillage incorporé audit boîtier externe dudit dispositif d'alimentation, ledit élément de verrouillage s'étendant le long d'un premier axe depuis une extrémité éloignée jusqu'à une extrémité proche et comportant au moins une nervure en saillie à
15 partir de ladite surface intérieure dudit boîtier externe le long d'un deuxième axe, ledit au moins un membre de nervure possédant une protrusion adaptée pour pouvoir rentrer à l'intérieur d'une dépression dans ledit appareil électronique de façon à pouvoir coupler
20 rigidement ledit dispositif d'alimentation audit appareil électronique;

un élément d'accouplement incorporé audit élément de verrouillage pour coupler ledit membre de verrouillage audit boîtier extérieur et permettant la
25 rotation dudit membre de verrouillage; et

des éléments de couplage disposés le long d'au moins un bord dudit boîtier extérieur, lesdits éléments de couplage étant adaptés pour être couplés aux éléments de couplage dudit appareil électronique.

30

2. Système de verrouillage selon la revendication 1, dans lequel ledit élément de verrouillage est adapté pour effectuer une rotation autour d'un troisième axe

lorsqu'une force est appliquée sur ledit bout éloigné dudit élément de verrouillage.

3. Système de verrouillage selon la revendication
5 1, dans lequel ladite protrusion est adaptée pour se dégager de ladite dépression dans ledit appareil électronique lorsqu'une force est appliquée sur ladite extrémité éloignée dudit élément de verrouillage.

10 4. Système de verrouillage selon la revendication 1, dans lequel ladite protrusion est également caractérisée par l'inclinaison d'au moins un premier bord et où la dépression comporte également un premier bord incliné de façon à ce que, lorsque le dispositif
15 d'alimentation est couplé à l'appareil électronique, le premier bord de ladite protrusion entre en contact au moins de façon temporaire avec le premier bord de la dépression.

20 5. Système de verrouillage selon la revendication 1, dans lequel lesdits éléments de couplage sont adaptés pour empêcher le mouvement dudit dispositif d'alimentation le long dudit troisième axe.

25 6. Système de verrouillage d'un dispositif d'alimentation pour relier ledit dispositif d'alimentation à un appareil électronique, ledit dispositif d'alimentation comprenant un boîtier externe possédant une surface intérieure et une surface
30 extérieure, le système de verrouillage étant caractérisé par :

un élément de verrouillage incorporé audit boîtier externe dudit dispositif d'alimentation, ledit élément de verrouillage s'étendant le long d'un premier axe

depuis une extrémité éloignée jusqu'à une extrémité proche et comportant au moins une nervure en saillie à partir de ladite surface intérieure dudit boîtier externe le long d'un deuxième axe, ledit au moins un
5 élément de nervure possédant une protrusion à ladite extrémité éloignée adaptée pour pouvoir rentrer à l'intérieur d'une dépression dans ledit appareil électronique de façon à pouvoir coupler rigidement ledit dispositif d'alimentation audit appareil
10 électronique, ladite protrusion se dégageant de ladite dépression dans ledit appareil électronique lorsqu'une force est appliquée à ladite extrémité éloignée dudit élément de verrouillage;

un élément d'accouplement incorporé audit élément
15 de verrouillage pour coupler ledit élément de verrouillage audit boîtier extérieur et permettant la rotation dudit élément de verrouillage autour d'un troisième axe lorsqu'une force est appliquée à ladite extrémité éloignée dudit élément de verrouillage; et

20 des éléments de couplage disposés le long d'un bord dudit boîtier extérieur, lesdits éléments de couplage étant adaptés pour être couplés aux éléments de couplage dudit appareil électronique afin d'empêcher le mouvement dudit dispositif d'alimentation le long
25 dudit troisième axe.

7. Système de verrouillage d'un dispositif d'alimentation pour relier ledit dispositif d'alimentation à un appareil électronique, ledit
30 dispositif d'alimentation comprenant un boîtier externe possédant une surface intérieure et une surface extérieure, le système de verrouillage étant caractérisé par :

un élément de verrouillage incorporé audit boîtier externe dudit dispositif d'alimentation, ledit élément de verrouillage s'étendant le long d'un premier axe depuis une extrémité éloignée jusqu'à une extrémité
5 proche et comportant au moins une nervure en saillie à partir de ladite surface intérieure dudit boîtier externe le long d'un deuxième axe, ledit au moins un élément de nervure possédant une zone découpée s'étendant à travers au moins une partie dudit au moins
10 un élément de nervure et étant adapté pour pouvoir rentrer à l'intérieur d'une dépression dans ledit appareil électronique de façon à pouvoir coupler rigidement ledit dispositif d'alimentation audit appareil électronique;

15 un élément d'accouplement incorporé audit élément de verrouillage pour coupler ledit élément de verrouillage audit boîtier extérieur et permettant la rotation dudit élément de verrouillage autour d'un troisième axe; et

des éléments de couplage disposés le long d'un bord dudit boîtier extérieur, lesdits éléments de couplage étant adaptés pour être couplés aux éléments de couplage dudit appareil électronique.

5

8. Système de verrouillage selon la revendication 7, dans lequel ledit élément de verrouillage est adapté pour effectuer une rotation autour d'un troisième axe lorsqu'une force est appliquée à ladite extrémité éloignée dudit élément de verrouillage.

9. Système de verrouillage selon la revendication 7, dans lequel ladite protrusion est adaptée pour se dégager de ladite dépression dans ledit appareil électronique lorsqu'une force est appliquée à ladite extrémité éloignée dudit élément de verrouillage.

10. Système de verrouillage selon la revendication 7, dans lequel ladite protrusion est également caractérisée par l'inclinaison d'au moins un premier bord et où la dépression comporte également un premier bord incliné de façon à ce que, lorsque le dispositif d'alimentation est couplé à l'appareil électronique, le premier bord de ladite protrusion entre en contact au moins de façon temporaire avec le premier bord de la dépression.

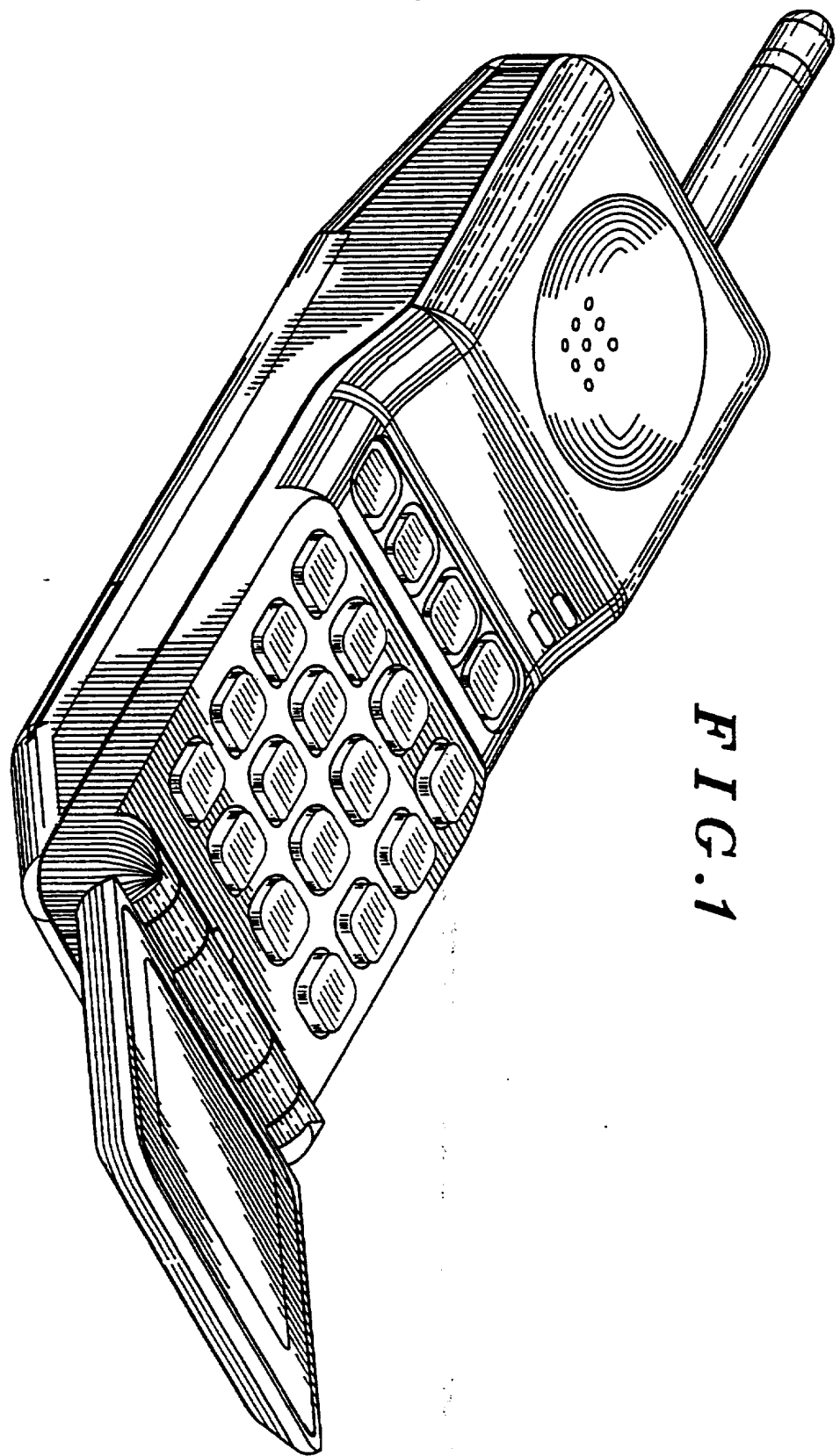


FIG. 1

915

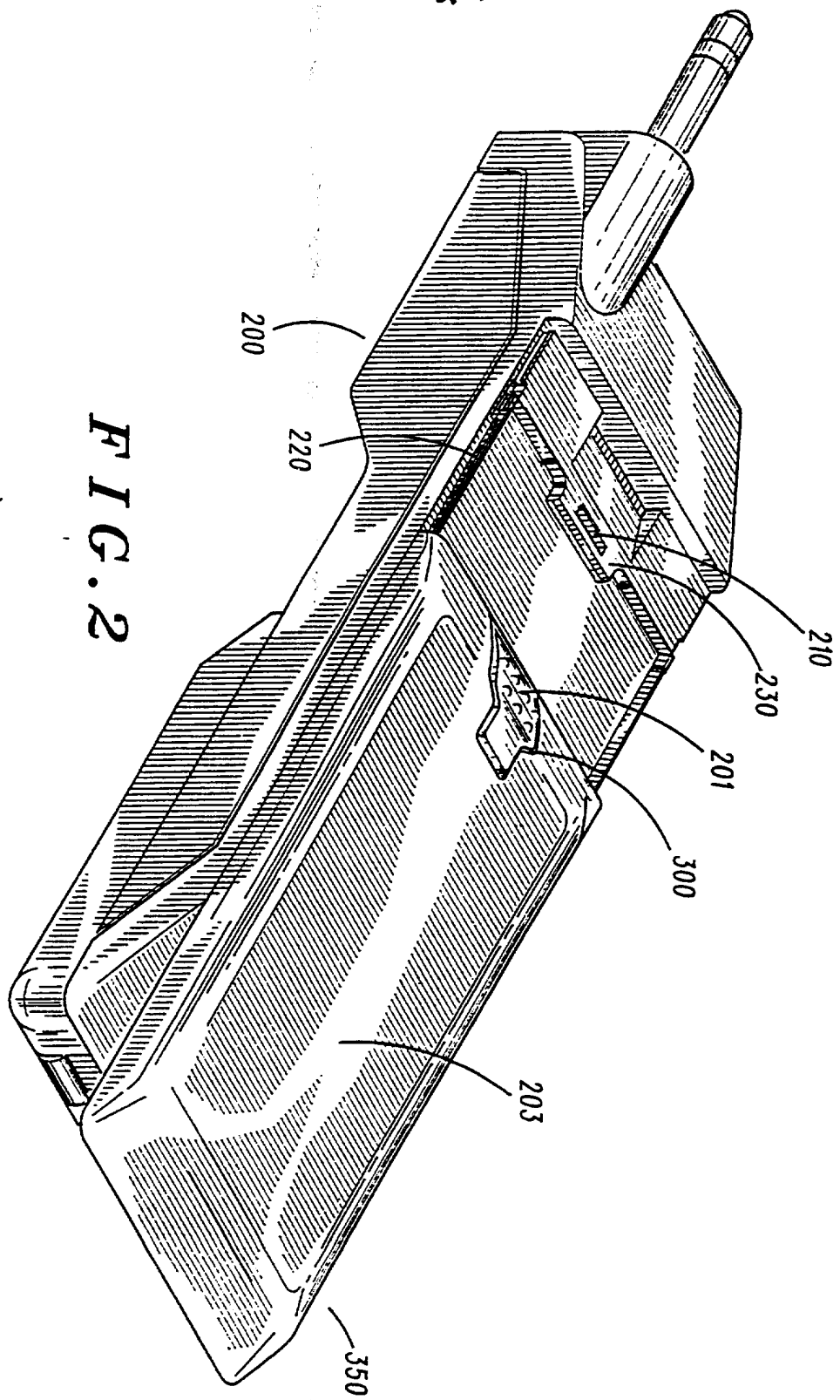


FIG. 2

315

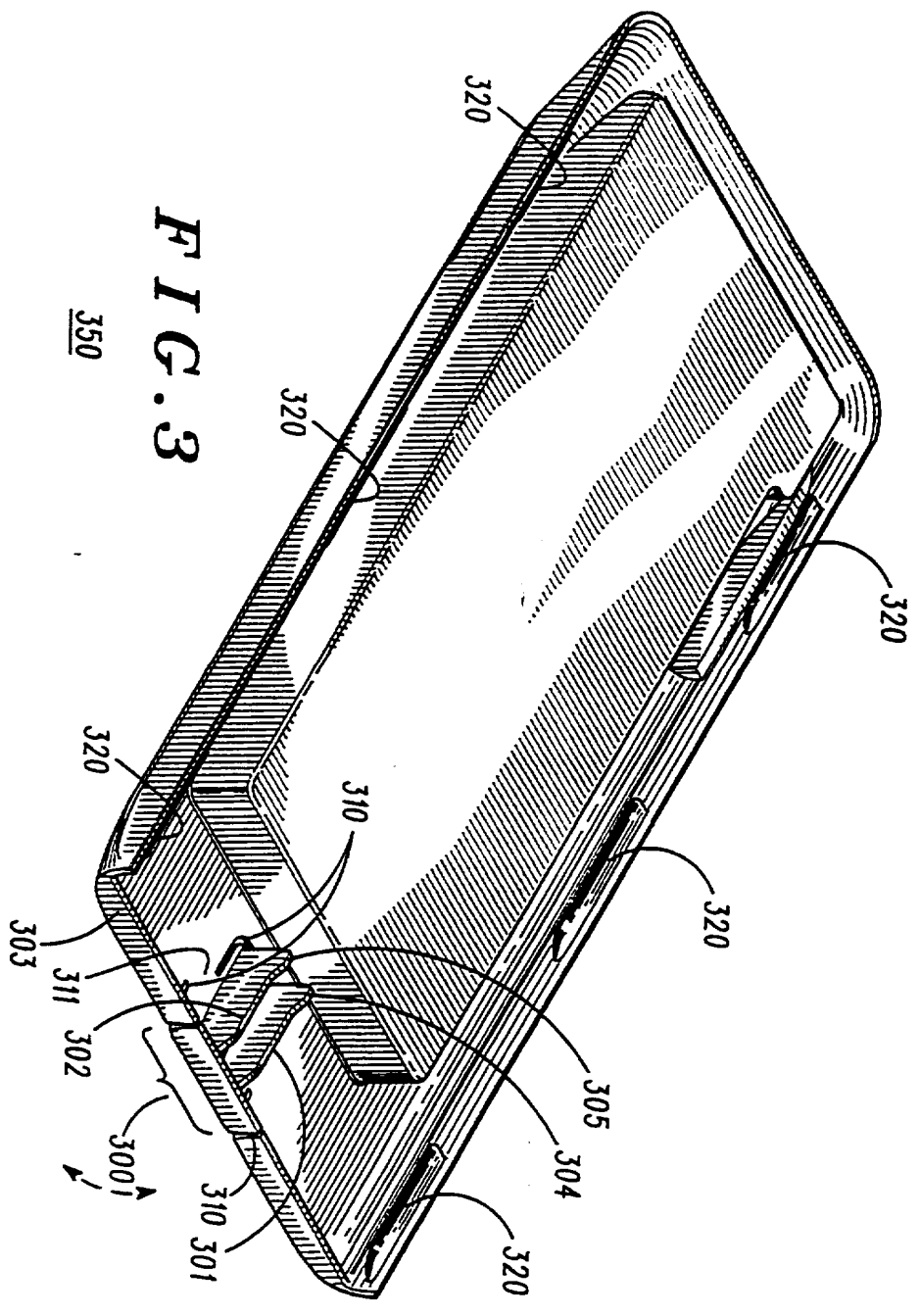


FIG. 3

350

4/5

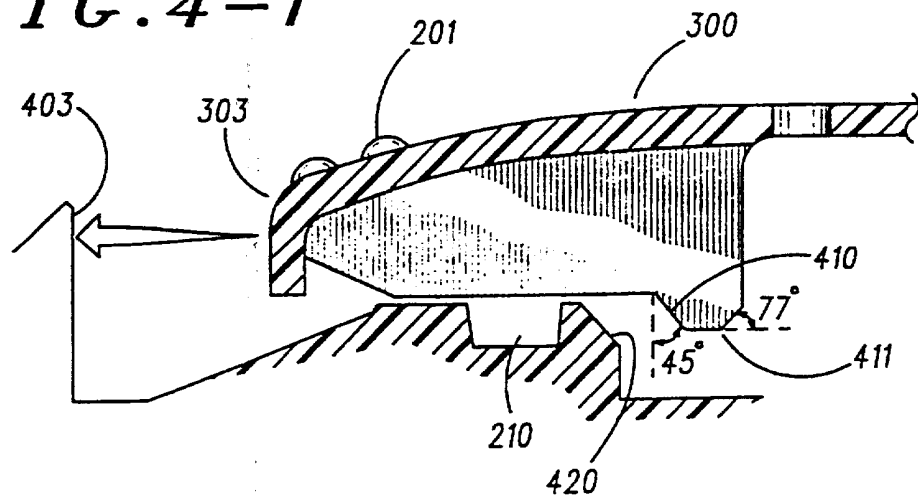
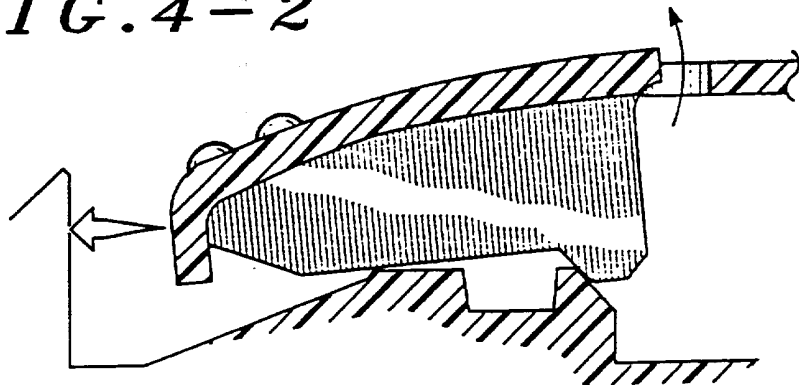
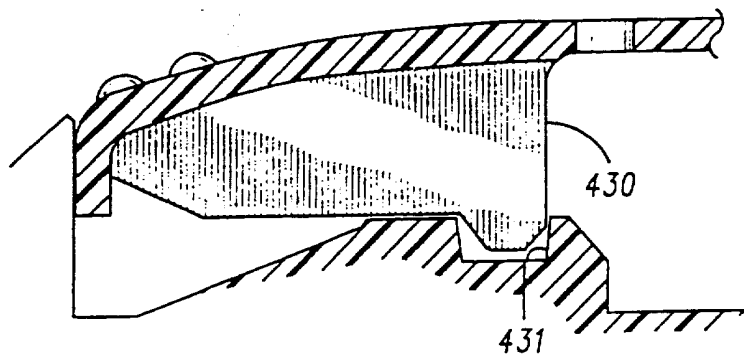
FIG. 4-1**FIG. 4-2****FIG. 4-3**

FIG. 5-1

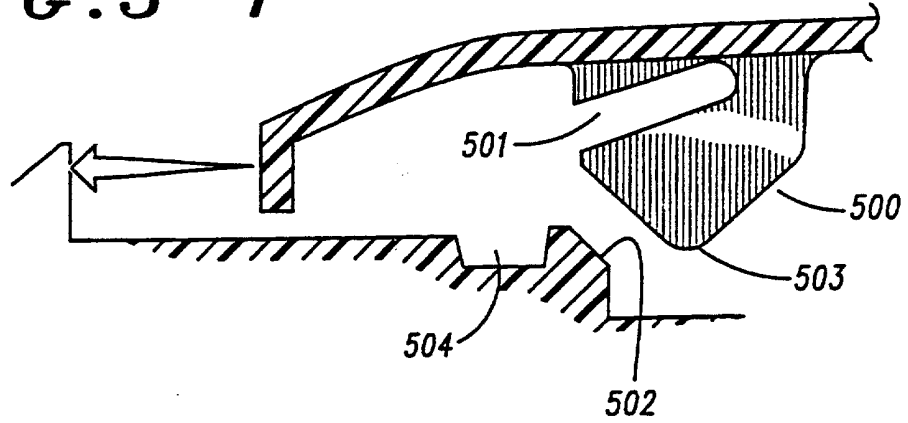


FIG. 5-2



FIG. 5-3

