



(21) 申请号 202323270900.1

(22) 申请日 2023.11.30

(73) 专利权人 深圳市思坎普科技有限公司

地址 518110 广东省深圳市龙华区福城街道新和社区茜坑路2号铭峰大厦401

(72) 发明人 樊术星 周美明 伍铁军

(74) 专利代理机构 广州市方德知识产权代理事

务所(普通合伙) 441084

专利代理师 刘腾飞

(51) Int. Cl.

F21V 21/005 (2006.01)

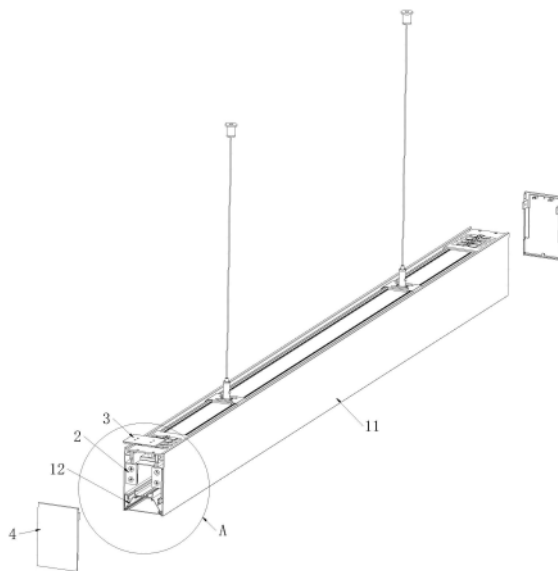
权利要求书2页 说明书8页 附图12页

(54) 实用新型名称

快拼式线条灯

(57) 摘要

本申请提出一种快拼式线条灯,包括:灯体;两组磁吸模组,两组磁吸模组分置于灯体沿其长度方向的两端;以及两组定位结构,两组定位结构分置于灯体沿其长度方向的两端;当两个快拼式线条灯拼接在一起时,两个快拼式线条灯相邻两端之间的两组磁吸模组磁吸配合,以将两个快拼式线条灯连接在一起,两个快拼式线条灯相邻两端之间的两组定位结构受磁吸模组的磁吸力驱动而连接在一起。可以利用相拼接的两个线条灯的相邻两端之间的两个磁吸模组磁吸配合而实现快速将两个线条灯拼接在一起,操作简单,拼接效率高,同时,还可使两个线条灯的相邻两端对齐,避免在相邻两个线条灯之间出现断差,从而防止漏光,提高拼接后的灯光效果。



1. 快拼式线条灯,其特征在于,包括:
灯体;
两组磁吸模组,两组所述磁吸模组分置于所述灯体沿其长度方向的两端;以及
两组定位结构,两组所述定位结构分置于所述灯体沿其长度方向的两端;
当将两个所述快拼式线条灯拼接在一起时,两个所述快拼式线条灯相邻两端之间的两组所述磁吸模组磁吸配合,以将两个所述快拼式线条灯连接在一起,两个所述快拼式线条灯相邻两端之间的两组所述定位结构受所述磁吸模组的磁吸力驱动而连接在一起,以使两个所述快拼式线条灯的相邻两端对齐。
2. 根据权利要求1所述的快拼式线条灯,其特征在于,其中一组所述磁吸模组具有S极磁体,另一组所述磁吸模组具有N极磁体。
3. 根据权利要求1所述的快拼式线条灯,其特征在于,所述磁吸模组包括连接架和磁体,所述连接架具有相连接的第一连接臂和第二连接臂,所述第一连接臂设于所述灯体内且和所述灯体相连接,所述第二连接臂位于所述灯体的端部上,所述磁体设于所述第二连接臂上。
4. 根据权利要求3所述的快拼式线条灯,其特征在于,各组所述磁吸模组中,所述磁体的数量为至少两个,至少两个所述磁体间隔设置。
5. 根据权利要求3所述的快拼式线条灯,其特征在于,所述定位结构包括定位槽和定位块,所述定位槽和所述定位块分置于所述灯体沿其宽度方向的两侧;
当将两个所述快拼式线条灯拼接在一起时,位于不同所述快拼式线条灯上的所述定位槽和所述定位块配合。
6. 根据权利要求5所述的快拼式线条灯,其特征在于,所述定位块和所述连接架一体成型,所述定位块位于所述连接架沿其宽度方向的第一侧上,所述连接架沿其宽度方向的第二侧和所述灯体的内壁围成所述定位槽。
7. 根据权利要求1所述的快拼式线条灯,其特征在于,所述定位结构包括定位槽和定位块,所述定位槽和所述定位块分置于所述灯体沿其宽度方向的两侧;
当将两个所述快拼式线条灯拼接在一起时,位于不同所述快拼式线条灯上的所述定位槽和所述定位块配合。
8. 根据权利要求1所述的快拼式线条灯,其特征在于,所述快拼式线条灯还包括连接件,所述连接件上设有两组第一卡扣结构,两组所述第一卡扣结构沿所述连接件的长度方向依次设置;
所述灯体的两端的侧壁均设有第二卡扣结构;
当将两个所述快拼式线条灯拼接在一起时,其中一组所述第一卡扣结构和其中一条所述快拼式线条灯上的所述第二卡扣结构卡接,另一组所述第一卡扣结构和另一条所述快拼式线条灯上的所述第二卡扣结构卡接,以限制相邻两组所述磁吸模组脱离。
9. 根据权利要求1所述的快拼式线条灯,其特征在于,所述快拼式线条灯还包括两个端盖,两个所述端盖可拆卸地分置于所述灯体的两端,以封闭所述灯体的端部。
10. 根据权利要求1所述的快拼式线条灯,其特征在于,所述灯体包括:
壳主体;
第一光源,所述第一光源具有卡槽;

连接器,所述连接器包括连接基体、按压式驱动结构和卡接件,所述连接基体和所述壳主体连接,所述按压式驱动结构可活动地设于所述连接基体上,所述卡接件和所述按压式驱动结构连接,所述卡接件具有和所述卡槽连接的连接状态和与所述卡槽脱离连接的解锁状态;

在所述卡接件和所述卡槽连接的情况下,所述第一光源和所述壳主体连接在一起,在所述卡接件和所述卡槽脱离连接的情况下,所述第一光源和所述壳主体脱离连接;

所述按压式驱动结构能够被所述第一光源按压活动而驱动所述卡接件转动,所述卡接件转动而在所述连接状态和所述解锁状态之间切换。

快拼式线条灯

技术领域

[0001] 本申请涉及一种线条灯,尤其涉及一种快拼式线条灯。

背景技术

[0002] 线条灯是一种高端的柔性装饰灯,其特点是耗能低、寿命长、高亮度、易弯曲、免维护等。特别适合室内娱乐场所、建筑物轮廓勾画及广告牌的制作等。

[0003] 目前,市面上的部分线条灯为可拼接结构,也即通过将线条灯的两端均设置连接结构,利用连接结构将沿线条灯的长度方向设置的相邻两个线条灯拼接在一起,但是,由于现有技术中的线条灯所使用的连接结构为连接板,将连接板插入两个线条灯的相靠近两端部之间,再利用螺钉将连接板和线条灯固定,拼接操作麻烦,拼接效率低下。

实用新型内容

[0004] 本申请实施例提供一种快拼式线条灯,以解决相关技术存在的问题,技术方案如下:

[0005] 本申请实施例提供了一种快拼式线条灯,包括:

[0006] 灯体;

[0007] 两组磁吸模组,两组所述磁吸模组分置于所述灯体沿其长度方向的两端;以及

[0008] 两组定位结构,两组所述定位结构分置于所述灯体沿其长度方向的两端;

[0009] 当将两个所述快拼式线条灯拼接在一起时,两个所述快拼式线条灯相邻两端之间的两组所述磁吸模组磁吸配合,以将两个所述快拼式线条灯连接在一起,两个所述快拼式线条灯相邻两端之间的两组所述定位结构受所述磁吸模组的磁吸力驱动而连接在一起,以使两个所述快拼式线条灯的相邻两端对齐。

[0010] 在一种实施方式中,其中一组所述磁吸模组具有S极磁体,另一组所述磁吸模组具有N极磁体。

[0011] 在一种实施方式中,所述磁吸模组包括连接架和磁体,所述连接架具有相连接的第一连接臂和第二连接臂,所述第一连接臂设于所述灯体内且和所述灯体相连接,所述第二连接臂位于所述灯体的端部上,所述磁体设于所述第二连接臂上。

[0012] 在一种实施方式中,各组所述磁吸模组中,所述磁体的数量为至少两个,至少两个所述磁体间隔设置。

[0013] 在一种实施方式中,所述定位结构包括定位槽和定位块,所述定位槽和所述定位块分置于所述灯体沿其宽度方向的两侧;

[0014] 当将两个所述快拼式线条灯拼接在一起时,位于不同所述快拼式线条灯上的所述定位槽和所述定位块配合。

[0015] 在一种实施方式中,所述定位块和所述连接架一体成型,所述定位块位于所述连接架沿其宽度方向的第一侧上,所述连接架沿其宽度方向的第二侧和所述灯体的内壁围成所述定位槽。

[0016] 在一种实施方式中,所述定位结构包括定位槽和定位块,所述定位槽和所述定位块分置于所述灯体沿其宽度方向的两侧;

[0017] 当将两个所述快拼式线条灯拼接在一起时,位于不同所述快拼式线条灯上的所述定位槽和所述定位块配合。

[0018] 在一种实施方式中,所述快拼式线条灯还包括连接件,所述连接件上设有两组第一卡扣结构,两组所述第一卡扣结构沿所述连接件的长度方向依次设置;

[0019] 所述灯体的两端的侧壁均设有第二卡扣结构;

[0020] 当将两个所述快拼式线条灯拼接在一起时,其中一组所述第一卡扣结构和其中一条所述快拼式线条灯上的所述第二卡扣结构卡接,另一组所述第一卡扣结构和另一条所述快拼式线条灯上的所述第二卡扣结构卡接,以限制相邻两组所述磁吸模组脱离。

[0021] 所述快拼式线条灯还包括两个端盖,两个所述端盖可拆卸地分置于所述灯体的两端,以封闭所述灯体的端部。

[0022] 在一种实施方式中,所述灯体包括:

[0023] 壳主体;

[0024] 第一光源,所述第一光源具有卡槽;

[0025] 连接器,所述连接器包括连接基体、按压式驱动结构和卡接件,所述连接基体和所述壳主体连接,所述按压式驱动结构可活动地设于所述连接基体上,所述卡接件和所述按压式驱动结构连接,所述卡接件具有和所述卡槽连接的连接状态和与所述卡槽脱离连接的解锁状态;

[0026] 在所述卡接件和所述卡槽连接的情况下,所述第一光源和所述壳主体连接在一起,在所述卡接件和所述卡槽脱离连接的情况下,所述第一光源和所述壳主体脱离连接;

[0027] 所述按压式驱动结构能够被按压活动而驱动所述卡接件转动,所述卡接件转动而在所述连接状态和所述解锁状态之间切换。

[0028] 上述技术方案中的优点或有益效果至少包括:

[0029] 本实用新型的快拼式线条灯,由于设有磁吸模组,可以利用相拼接的两个线条灯的相邻两端之间的两个磁吸模组磁吸配合而实现快速将两个线条灯拼接在一起,操作简易,拼接效率高,同时,由于设有定位结构,使得两个线条灯的相邻两端之间的两个定位结构能够在两组磁吸模组磁吸配合过程中被磁吸力驱动而连接在一起,使得两个线条灯的相邻两端对齐,避免在相邻两个线条灯之间出现断差,从而防止漏光,提高拼接后的灯光效果。

[0030] 上述概述仅仅是为了说明书的目的,并不意图以任何方式进行限制。除上述描述的示意性的方面、实施方式和特征之外,通过参考附图和以下的详细描述,本申请进一步的方面、实施方式和特征将会是容易明白的。

附图说明

[0031] 在附图中,除非另外规定,否则贯穿多个附图相同的附图标记表示相同或相似的部件或元素。这些附图不一定是按照比例绘制的。应该理解,这些附图仅描绘了根据本申请公开的一些实施方式,而不应将其视为是对本申请范围的限制。

[0032] 图1为本实用新型的快拼式线条灯的立体结构示意图;

- [0033] 图2为本实用新型的快拼式线条灯的分解图；
- [0034] 图3为图2中的A处局部放大图；
- [0035] 图4为本实用新型的快拼式线条灯的分解图；
- [0036] 图5为本实用新型中的磁吸模组的结构示意图；
- [0037] 图6为本实用新型中的壳主体、第一光源和连接器装配在一起的结构示意图；
- [0038] 图7为本实用新型中的连接器的结构示意图；
- [0039] 图8为图7所示的连接器的剖视图；
- [0040] 图9为图7所示的连接器的分解图；
- [0041] 图10为图7所示的连接器中的推筒和旋转座装配在一起的结构示意图；
- [0042] 图11为图7所示的连接器中的推筒和旋转座装配在一起的结构示意图；
- [0043] 图12为本实用新型中的连接件的结构示意图。
- [0044] 附图标记
- [0045] 1、灯体；11、壳主体；111、定位槽；112、第二卡扣结构；113、容纳槽；12、第一光源；121、卡槽；13、连接器；131、连接基体；1311、连接座；13111、锁止槽；13112、连接孔；13113、第一倾斜部；13114、第三卡扣结构；1312、限位盖；132、按压式驱动结构；1321、推筒；13211、第二倾斜部；13212、导向块；13213、第一避让凹槽；1322、旋转座；13221、锁止块；13222、第三倾斜部；13223、第二避让凹槽；1323、弹性件；133、卡接件；134、按压件；135、紧固件；14、第二光源；15、电源；2、磁吸模组；21、磁体；22、连接架；221、第一连接臂；222、第二连接臂；223、定位块；3、连接件；31、第一卡扣结构；4、端盖。

具体实施方式

[0046] 在下文中,仅简单地描述了某些示例性实施例。正如本领域技术人员可认识到的那样,在不脱离本申请的精神或范围的情况下,可通过各种不同方式修改所描述的实施例。因此,附图和描述被认为本质上是示例性的而非限制性的。

[0047] 参见图1-图12,示出了本实用新型一较佳实施方式的一种快拼式线条灯,包括:

[0048] 灯体1;

[0049] 两组磁吸模组2,两组磁吸模组2分置于灯体1沿其长度方向的两端,也即一组磁吸模组2设于灯体1沿其长度方向的一端,另一组磁吸模组2设于灯体1沿其长度方向的另一端;以及

[0050] 两组定位结构,两组定位结构分置于灯体1沿其长度方向的两端,也即一组定位结构设于灯体1沿其长度方向的一端,另一组定位结构设于灯体1沿其长度方向的另一端;

[0051] 当将两个快拼式线条灯拼接在一起时,两个快拼式线条灯相邻两端之间的两组磁吸模组2磁吸配合,以将两个快拼式线条灯连接在一起,两个快拼式线条灯相邻两端之间的两组定位结构受磁吸模组2的磁吸力驱动而连接在一起,以使两个快拼式线条灯的相邻两端对齐。

[0052] 本实用新型的快拼式线条灯,由于设有磁吸模组2,可以利用相拼接的两个线条灯的相邻两端之间的两个磁吸模组2磁吸配合而实现快速将两个线条灯拼接在一起,操作简易,拼接效率高,同时,由于设有定位结构,使得两个线条灯的相邻两端之间的两个定位结构能够在两组磁吸模组2磁吸配合过程中被磁吸力驱动而连接在一起,使得两个线条灯的

相邻两端对齐,避免在相邻两个线条灯之间出现断差,从而防止漏光,提高拼接后的灯光效果。

[0053] 在一种实施方式中,其中一组磁吸模组2具有S极磁体,另一组磁吸模组2具有N极磁体。如此,在拼接相邻两个线条灯时,可以使同极性的磁吸模组2配合,方便于快速使线条灯按照设定朝向拼接在一起,避免装反,进而能够进一步提高拼接效率。

[0054] 当然,在其他实施方式中,两组磁吸模组2的磁体21极性相同。

[0055] 参见图5,在一种实施方式中,磁吸模组2包括连接架22和磁体21,连接架22具有相连接的第一连接臂221和第二连接臂222,第一连接臂221沿灯体1的长度方向延伸,第一连接臂221设于灯体1内且和灯体1相连接,以将连接架22固定于灯体1上,第二连接臂222位于灯体1的端部上,磁体21设于第二连接臂222上,以将磁体21固定于连接架22上。如此,在安装时,可以先将磁体21安装于第二连接臂222上,以形成模块化的磁吸模组2,再将第一连接臂221安装于灯体1上,以实现将模块化的磁吸模组2安装于灯体1,安装更便捷,安装效率更高。

[0056] 在一种实施方式中,各组磁吸模组2中,磁体21的数量为至少两个,至少两个磁体21间隔设置,以提高相邻两组磁吸模组2的连接强度,使得相拼接的两个线条灯可靠连接在一起。

[0057] 具体而言,各组磁吸模组2中,至少两个磁体21沿灯体1的宽度方向间隔设置。

[0058] 参见图3,在一种实施方式中,定位结构包括定位槽111和定位块223,定位槽111和定位块223分置于灯体1沿其宽度方向的两侧;

[0059] 当将两个快拼式线条灯拼接在一起时,位于不同快拼式线条灯上的定位槽111和定位块223配合,以使相邻两个线条灯的相邻两端对齐,避免出现断差。

[0060] 当然,在其他实施方式中,相邻两个线条灯的相邻两个定位结构中,一者包括两个定位槽111,另一者包括两个定位块223,定位块223和对应的定位槽111配合,如此,同样能够实现使相邻两个线条灯的相邻两端对齐,避免出现断差。

[0061] 参见图5,在一种实施方式中,定位块223和连接架22一体成型,定位块223位于连接架22沿其宽度方向的第一侧上,连接架22沿其宽度方向的第二侧和灯体1的内壁围成定位槽111。由于定位块223和连接架22一体成型,使得定位块223和连接架22免连接,同时将连接架22和灯体1固定即可将定位块223固定于灯体1上,安装便捷,安装效率高;另外,由于定位槽111由连接架22和灯体1围成,可以免去在灯体1上开设槽体的步骤,加工效率高,利于降低成本。

[0062] 参见图1-图4以及图12,在一种实施方式中,本快拼式线条灯还包括连接件3,连接件3上设有两组第一卡扣结构31,两组第一卡扣结构31沿连接件3的长度方向依次设置;

[0063] 灯体1的两端的侧壁均设有第二卡扣结构112;

[0064] 当将两个快拼式线条灯拼接在一起时,其中一组第一卡扣结构31和其中一条快拼式线条灯上的第二卡扣结构112卡接,另一组第一卡扣结构31和另一条快拼式线条灯上的第二卡扣结构112卡接,以限制相邻两组磁吸模组2脱离,进而使相邻两个线条灯可靠连接在一起,连接可靠性更高。通过卡扣结构加固连接的相邻两个线条灯,能够提高连接可靠性的同时,拆装便捷,拆装效率高。

[0065] 具体而言,第一卡扣结构31为卡接凸起,第二卡扣结构112为卡孔,卡孔结构的第

二卡扣结构112不会相对灯体1凸起,从而避免刮蹭。当然,在其他实施方式中,第一卡扣结构31为卡孔,第二卡扣结构112为卡接凸起。

[0066] 参见图1-图4,在一种实施方式中,快拼式线条灯还包括两个端盖4,两个端盖4可拆卸地分置于灯体1的两端,以封闭灯体1的端部。端盖4的设置可以在本线条灯不拼接时封闭灯体1的端部,使得灯体1内部相对封闭,能够起到防尘作用,同时,避免磁吸模组2等位于灯体1内部的结构外露,使得本线条灯更简洁、更美观。

[0067] 具体而言,端盖4通过卡扣方式和灯体1可拆卸连接在一起,以便于端盖4的快速拆装,提高效率。

[0068] 当然,在其他实施方式中,端盖4还可通过螺钉和灯体1连接在一起,同样能够提高端盖4和灯体1的连接可靠性。

[0069] 参见图4,在一种实施方式中,灯体1包括:

[0070] 壳主体11;

[0071] 第一光源12,第一光源12具有卡槽121;

[0072] 连接器13,连接器13包括连接基体131、按压式驱动结构132和卡接件133,连接基体131和壳主体11连接,按压式驱动结构132可活动地设于连接基体131上,卡接件133和按压式驱动结构132连接,卡接件133具有和卡槽121连接的连接状态和与卡槽121脱离连接的解锁状态;

[0073] 在卡接件133和卡槽121连接的情况下,第一光源12和壳主体11连接在一起,在卡接件133和卡槽121脱离连接的情况下,第一光源12和壳主体11脱离连接;

[0074] 按压式驱动结构132能够被按压活动而驱动卡接件133转动,卡接件133转动而在连接状态和解锁状态之间切换。如此,在安装第一光源12时,通过使卡槽121的开口和卡接件133对齐,再朝靠近壳主体11的方向按压第一光源12而使第一光源12按动按压式驱动结构132,以带动卡接件133从解锁状态切换为连接状态,进而实现将第一光源12和壳主体11连接在一起,在拆卸时,朝靠近壳主体11的方向按压第一光源12而使第一光源12按动按压式驱动结构132,以带动卡接件133从连接状态切换为解锁状态,使卡接件133和卡槽121脱离连接,进而实现将第一光源12从壳主体11上拆下,通过按压操作即可实现第一光源12的拆装,操作简易,拆装便捷,拆装效率高,能够实现快速更换第一光源12,进而满足更换不同第一光源12的使用需求。

[0075] 在一种实施方式中,按压式驱动结构132具有按压件134,按压件134能够和朝靠近壳主体11的方向移动的第一光源12相抵,以使按压式驱动结构132被第一光源12驱动活动。如此,在拆装第一光源12时,朝靠近壳主体11的方向按压第一光源12即可使第一光源12和按压件134相抵,以方便于按动按压式驱动结构132,进而驱动按压式驱动结构132活动。

[0076] 参见图6,在一种实施方式中,按压件134朝灯体1的宽度方向延伸,按压件134沿灯体1的宽度方向的两侧均能够和第一光源12相抵,以使按压件134受力均匀,从而使按压式驱动结构132被可靠按动。

[0077] 参见图6,在一种实施方式中,壳主体11上设有容纳槽113,容纳槽113用于容纳第一光源12的至少部分和连接器13,且容纳槽113的开口被第一光源12覆盖,能够起到隐藏连接器13以及连接器13和第一光源12的连接部位的作用,同时,还能够使壳主体11的内部形成相对封闭的结构,从而起到防尘作用。

[0078] 在一种实施方式中,连接基体131和按压式驱动结构132之间设有锁止结构,锁止结构用于使卡接件133维持连接状态或解锁状态,以使第一光源12和壳主体11可靠连接在一起,同时,由于卡接件133能够维持解锁状态,在将第一光源12拆下后,可以免去再操作按压式驱动结构132即可将卡接件133能够和卡槽121的开口对齐,进而可进一步提高安装效率。

[0079] 参见图8,在一种实施方式中,连接基体131具有连接孔13112,按压式驱动结构132远离卡接件133的一端可活动地插设于连接孔13112中,锁止结构位于连接孔13112的孔壁和按压式驱动结构132之间。如此,可以利用连接孔13112对按压式驱动结构132进行活动导向,进而使按压式驱动结构132活动顺畅。

[0080] 参见图9,在一种实施方式中,锁止结构包括:

[0081] 多个锁止槽13111,锁止槽13111设于连接孔13112的孔壁上,多个锁止槽13111围绕连接孔13112的中心轴间隔设置;

[0082] 多个锁止块13221,锁止块13221设于按压式驱动结构132上,多个锁止块13221围绕按压式驱动结构132的轴向中心线间隔设置,锁止块13221沿按压式驱动结构132的按压方向可移动地设于对应的锁止槽13111中;

[0083] 在卡接件133处于连接状态或解锁状态时,锁止块13221和对应的锁止槽13111配合;

[0084] 卡接件133在连接状态和解锁状态切换过程中,锁止块13221和锁止槽13111脱离,以使卡接件133能够转动,卡接件133转动而带动锁止块13221转动,从而使锁止块13221从和相邻两个锁止槽13111中的其一配合而切换至和相邻两个锁止槽13111中的另一配合,进而使卡接件133在连接状态和解锁状态之间切换,此锁止结构简单实用,操作便捷,可靠性高。

[0085] 参见图7-图11,在一种实施方式中,连接孔13112的孔壁上设有多个第一倾斜部13113,多个第一倾斜部13113围绕连接孔13112的中心轴间隔设置,第一倾斜部13113和锁止槽13111交错设置,第一倾斜部13113的一端自相邻两个锁止槽13111中的其一的开口处延伸至相邻两个锁止槽13111中的另一的开口处,以能够将第三倾斜部13222从相邻两个锁止槽13111中的其一导引至相邻两个锁止槽13111中的另一;

[0086] 按压式驱动结构132包括:

[0087] 推筒1321,推筒1321的第一端可移动地插设于连接孔13112中,推筒1321的第二端外露于连接孔13112且与按压件134连接,推筒1321的第一端外周壁上设有多个第二倾斜部13211,多个第二倾斜部13211围绕推筒1321的轴向中心线间隔设置,第二倾斜部13211可移动地设于对应的锁止槽13111中,以能够对推筒1321进行移动导向;

[0088] 旋转座1322,旋转座1322可活动地插设于推筒1321的中心孔上,旋转座1322的第一端外露,旋转座1322的第一端外周壁上设有上述锁止块13221和多个第三倾斜部13222,第三倾斜部13222设于对应的锁止块13221上,旋转座1322的第二端外露且和卡接件133连接;

[0089] 弹性件1323,弹性件1323设于连接基体131和旋转座1322的第一端之间,弹性件1323用于驱动推筒1321复位;

[0090] 参见图10,当卡接件133处于连接状态或解锁状态时,第三倾斜部13222和第二倾

斜部13211配合,以对旋转座1322进行定位,使得在按动按压式驱动结构132时,推筒1321能够带动旋转座1322移动,同时,在锁止块13221脱离锁止槽13111时使得旋转座1322能够在第三倾斜部13222以及弹性件1323的共同作用下线性转动,进而将第三倾斜部13222导引至和第一倾斜部13113配合;

[0091] 第二倾斜部13211用于在锁止块13221脱离锁止槽13111时将第三倾斜部13222导引至和对应的第一倾斜部13113配合;

[0092] 在卡接件133转动的情况下,第一倾斜部13113用于将和其配合的第三倾斜部13222导引至和对应的锁止槽13111配合,以对锁止块13221进行锁定,使得卡接件133可靠维持所需的连接状态或解锁状态。也即,通过设置第一倾斜部13113、第二倾斜部13211、第三倾斜部13222以及弹性件1323,使得旋转座1322能够将直线移动运动切换为线性转动运动,从而使卡接件133在连接状态和解锁状态之间切换,结构简单实用,可靠性高。

[0093] 参见图9-图11,在一种实施方式中,推筒1321的第一端端部上设有多个第一避让凹槽13213,多个第一避让凹槽13213围绕推筒1321的轴向中心线依次设置,各个第一避让凹槽13213位于相邻两个第二倾斜部13211之间,第一避让凹槽13213用于在卡接件133转动时避让对应的第三倾斜部13222,防止第三倾斜部13222在运动过程中和推筒1321干涉,进而使第三倾斜部13222能够按设定轨迹顺畅活动;

[0094] 旋转座1322的第一端外周壁上设有多个第二避让凹槽13223,多个第二避让凹槽13223围绕旋转座1322的轴向中心线依次设置,各个第二避让凹槽13223位于相邻两个第三倾斜部13222之间,第二避让凹槽13223用于在卡接件133转动时避让对应的第二倾斜部13211,防止旋转座1322运动过程中和第二倾斜部13211干涉,进而使旋转座1322能够按设定轨迹顺畅活动。

[0095] 参见图9-图10,在一种实施方式中,推筒1321的外周壁上设有多个导向块13212,多个导向块13212围绕推筒1321的轴向中心线间隔设置,导向块13212可移动地插设于对应的锁止槽13111中,第二倾斜部13211位于对应的锁止块13221上。该导向块13212的设置能够加大推筒1321和锁止槽13111的接触面积,能够对推筒1321进行可靠导向,进而使推筒1321移动更顺畅,结构稳定性更高。

[0096] 参见图7-图9,在一种实施方式中,连接基体131包括:

[0097] 连接座1311具有连接孔13112,连接孔13112上下均贯通连接座1311;

[0098] 限位盖1312,限位盖1312盖设于连接座1311上,限位盖1312覆盖连接孔13112远离锁止槽13111的槽底的一端,弹性件1323位于限位盖1312和旋转座1322之间。也即,连接基体131由分体设置的连接座1311和限位盖1312组成,因此在安装时,可以先将旋转座1322插设于推筒1321上,接着将推筒1321从连接孔13112远离锁止槽13111的槽底的一端插入连接孔13112中且使推筒1321的第二端以及旋转座1322的第二端均经连接孔13112靠近锁止槽13111的槽底的一端伸出,接着将弹性件1323装在旋转座1322的第一端上且盖上限位盖1312,最后将按压件134和卡接件133依次装上即可完成安装,安装难度低,安装效率高。

[0099] 在一种实施方式中,连接座1311上设有第三卡扣结构13114,限位盖1312上设有第四卡扣结构,第四卡扣结构和第三卡扣结构13114连接,以使限位盖1312和连接座1311连接在一起。也即限位盖1312和连接座1311通过卡扣方式连接在一起,拆装操作简易,拆装效率高。

[0100] 具体而言,第三卡扣结构13114和第四卡扣结构两者中,一者为卡孔,另一者为卡接凸起。

[0101] 参见图8,在一种实施方式中,按压件134上设有穿孔,穿孔和推筒1321适配,以将按压件134卡装在推筒1321上。

[0102] 参见图8,在一种实施方式中,卡接件133通过紧固件135固定于旋转座1322上,以使卡接件133和旋转座1322可靠连接在一起。

[0103] 具体而言,在一种实施方式中,弹性件1323为弹簧,当然,在其他实施方式中,弹性件1323也可以为弹片结构。

[0104] 在一种实施方式中,本快拼式线条灯还包括第二光源14,第二光源14设于壳主体11的一侧上,以使本快拼式线条灯为双光源结构。

[0105] 在一种实施方式中,第一光源12和第二光源14分置于壳主体11的相对两侧上。

[0106] 在一种实施方式中,本快拼式线条灯还包括电源15,电源15电连接第一光源12和第二光源14,以给第一光源12和第二光源14供电。

[0107] 在本说明书的描述中,参考术语“一个实施例”、“一些实施例”、“示例”、“具体示例”、或“一些示例”等的描述意指结合该实施例或示例描述的具体特征、结构、材料或者特点包括于本申请的至少一个实施例或示例中。而且,描述的具体特征、结构、材料或者特点可以在任一个或多个实施例或示例中以合适的方式结合。此外,在不相互矛盾的情况下,本领域的技术人员可以将本说明书中描述的不同实施例或示例以及不同实施例或示例的特征进行结合和组合。

[0108] 此外,术语“第一”、“第二”仅用于描述目的,而不能理解为指示或暗示相对重要性或者隐含指明所指示的技术特征的数量。由此,限定有“第一”、“第二”的特征可以明示或隐含地包括至少一个该特征。在本申请的描述中,“多个”的含义是两个或两个以上,除非另有明确具体的限定。

[0109] 以上,仅为本申请的具体实施方式,但本申请的保护范围并不局限于此,任何熟悉本技术领域的技术人员在本申请揭露的技术范围内,可轻易想到其各种变化或替换,这些都应涵盖在本申请的保护范围之内。因此,本申请的保护范围应以权利要求的保护范围为准。

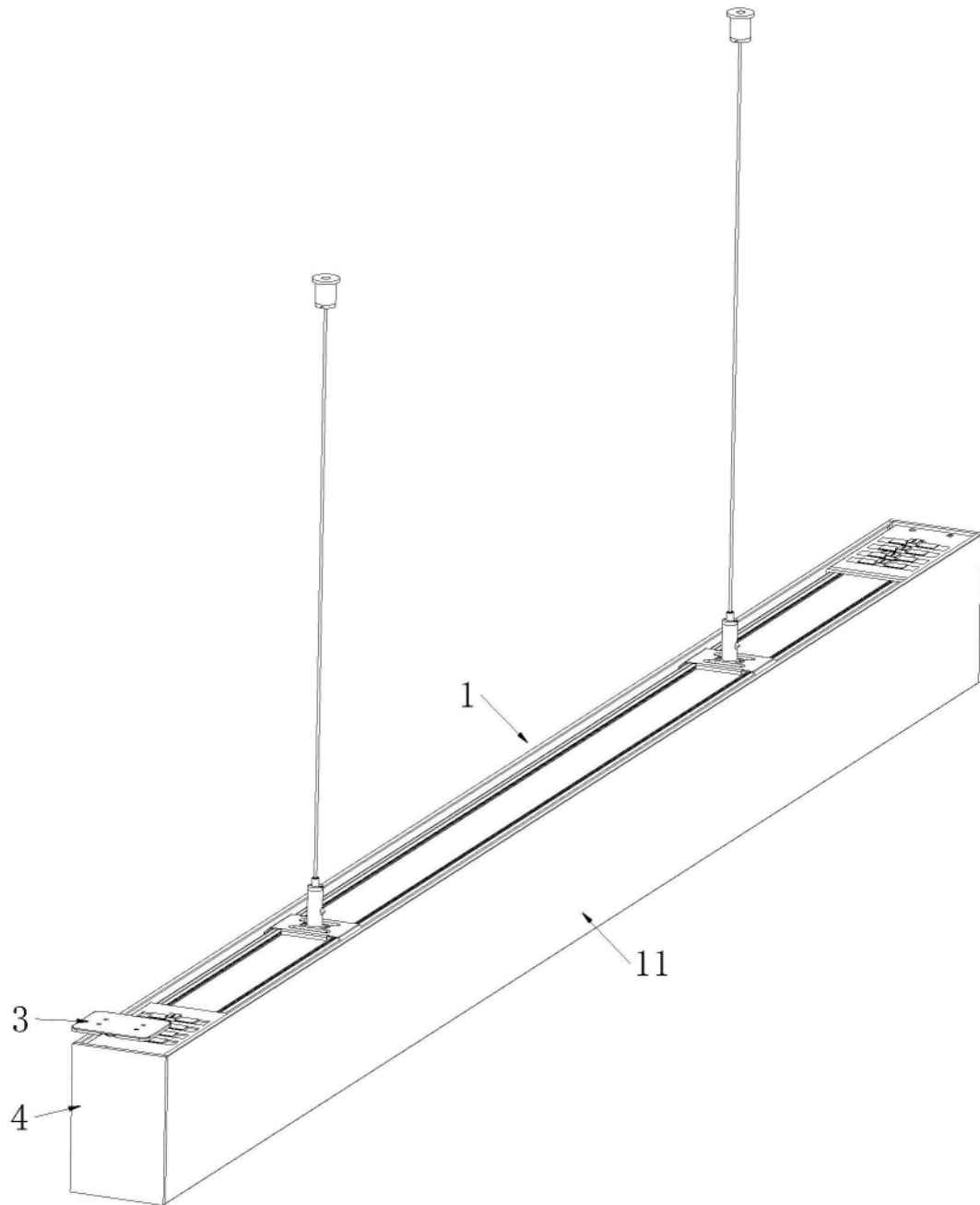


图1

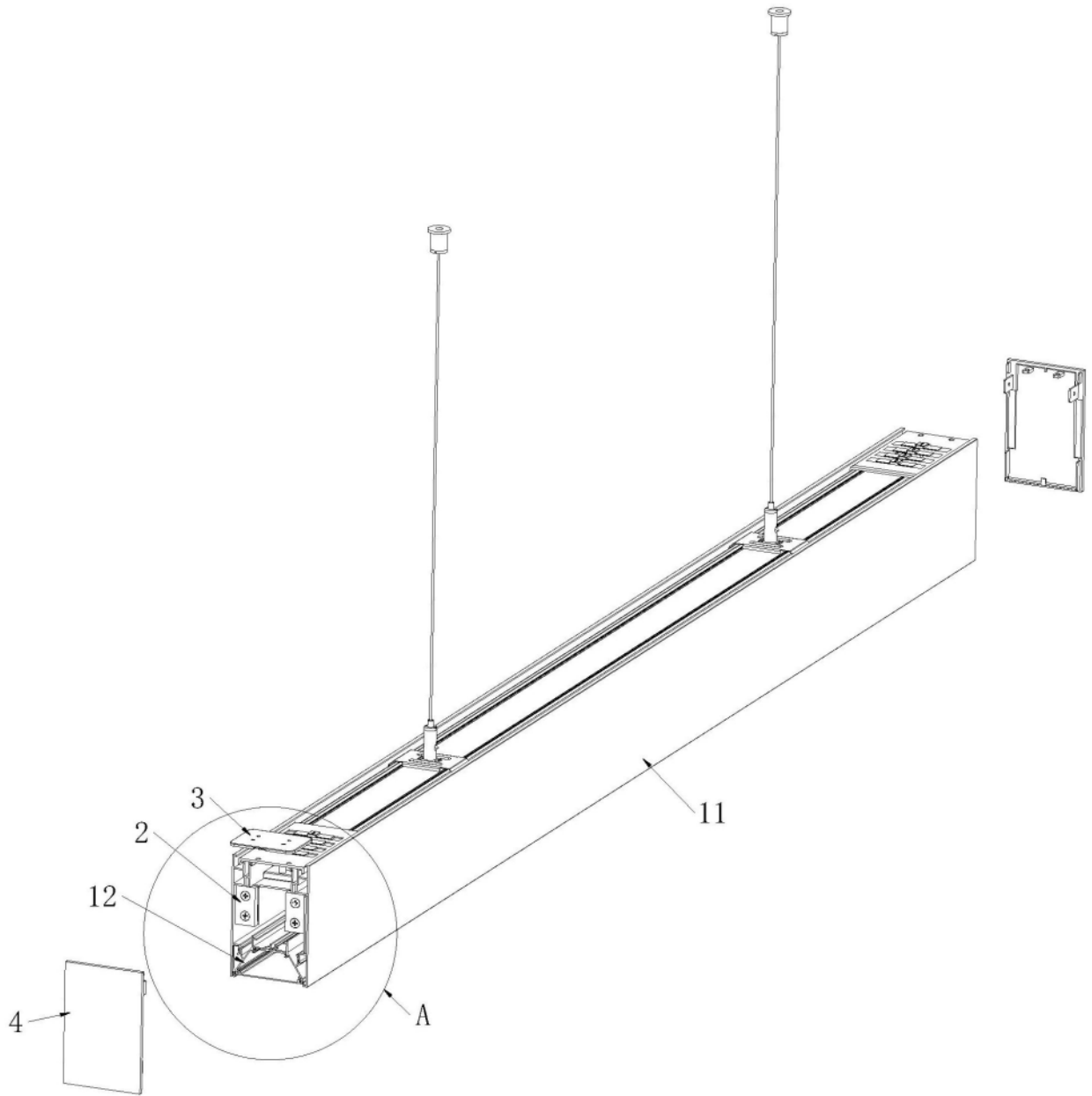


图2

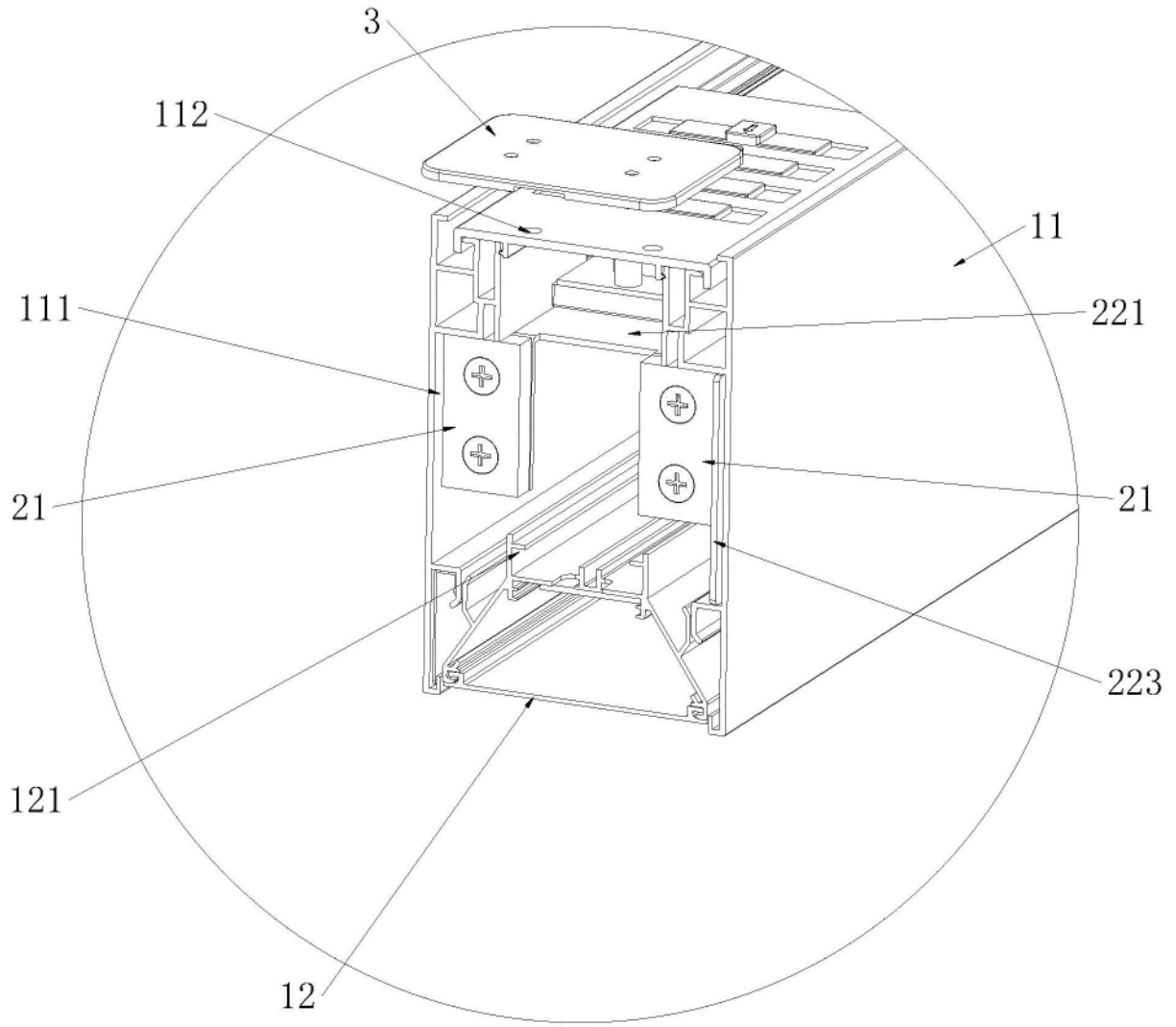


图3

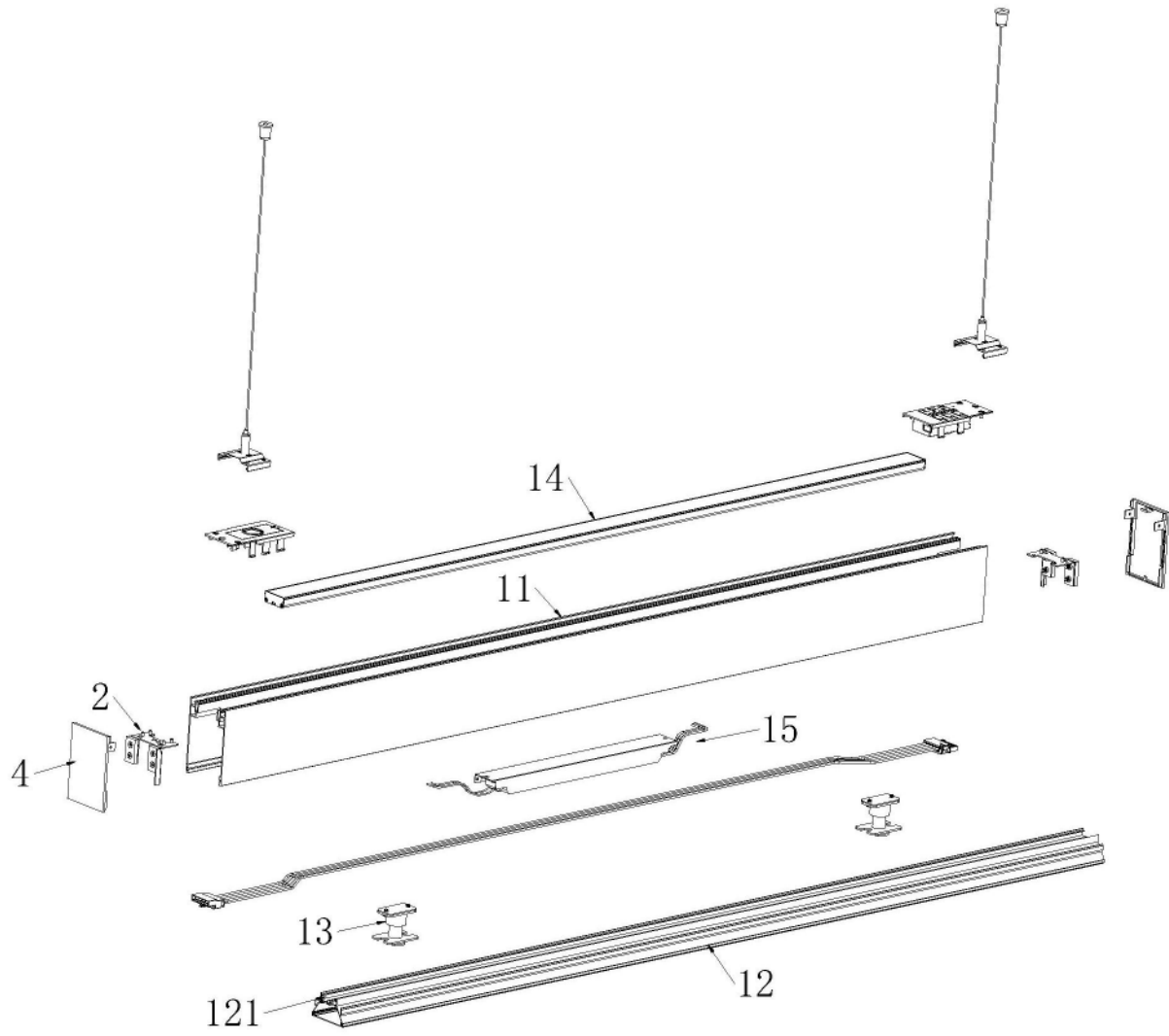


图4

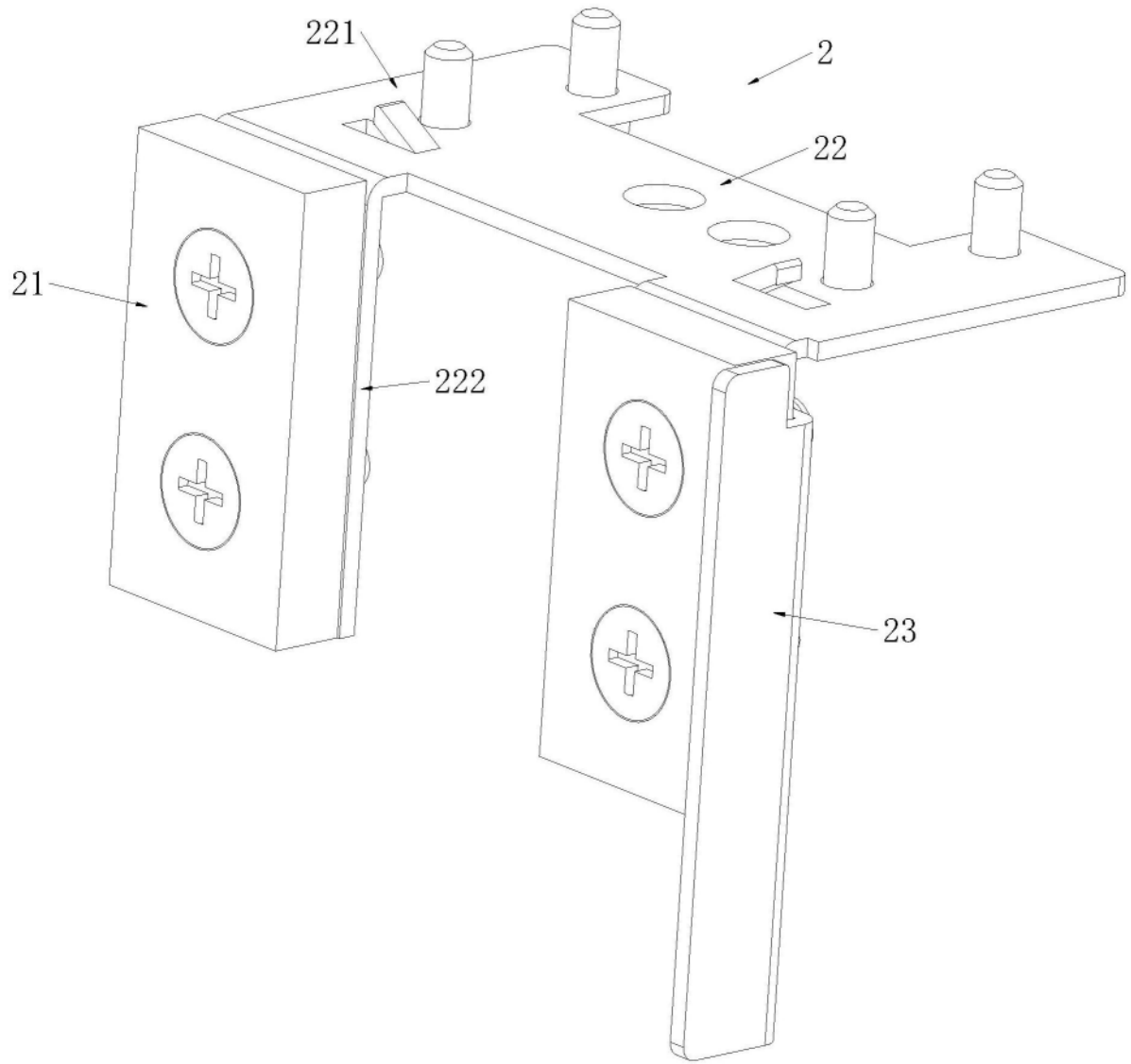


图5

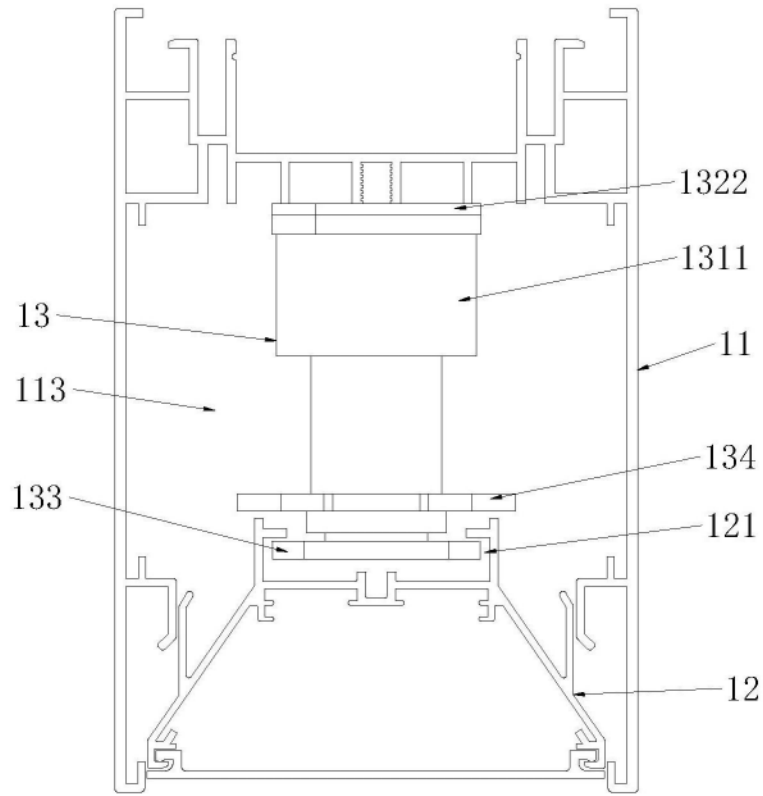


图6

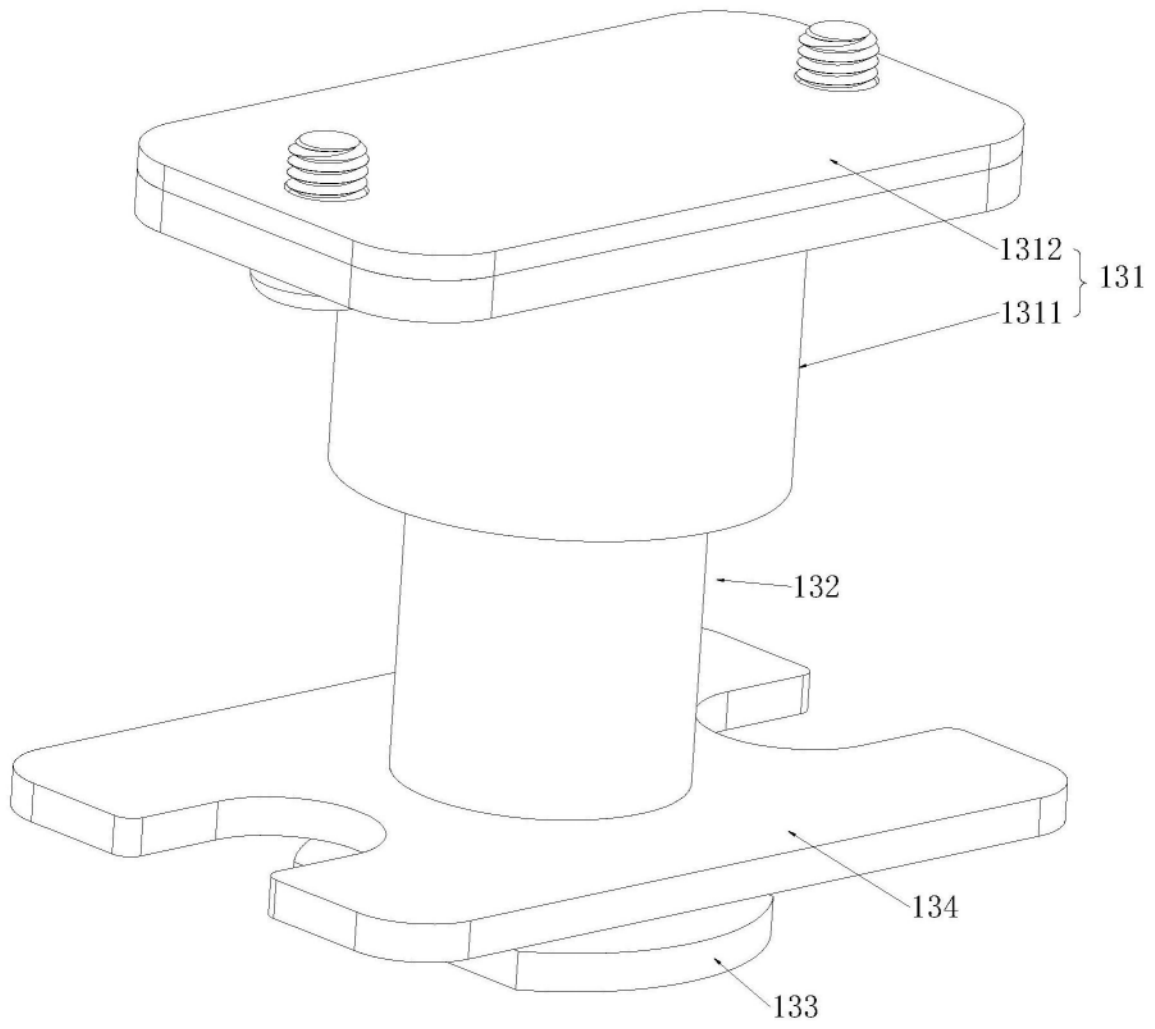


图7

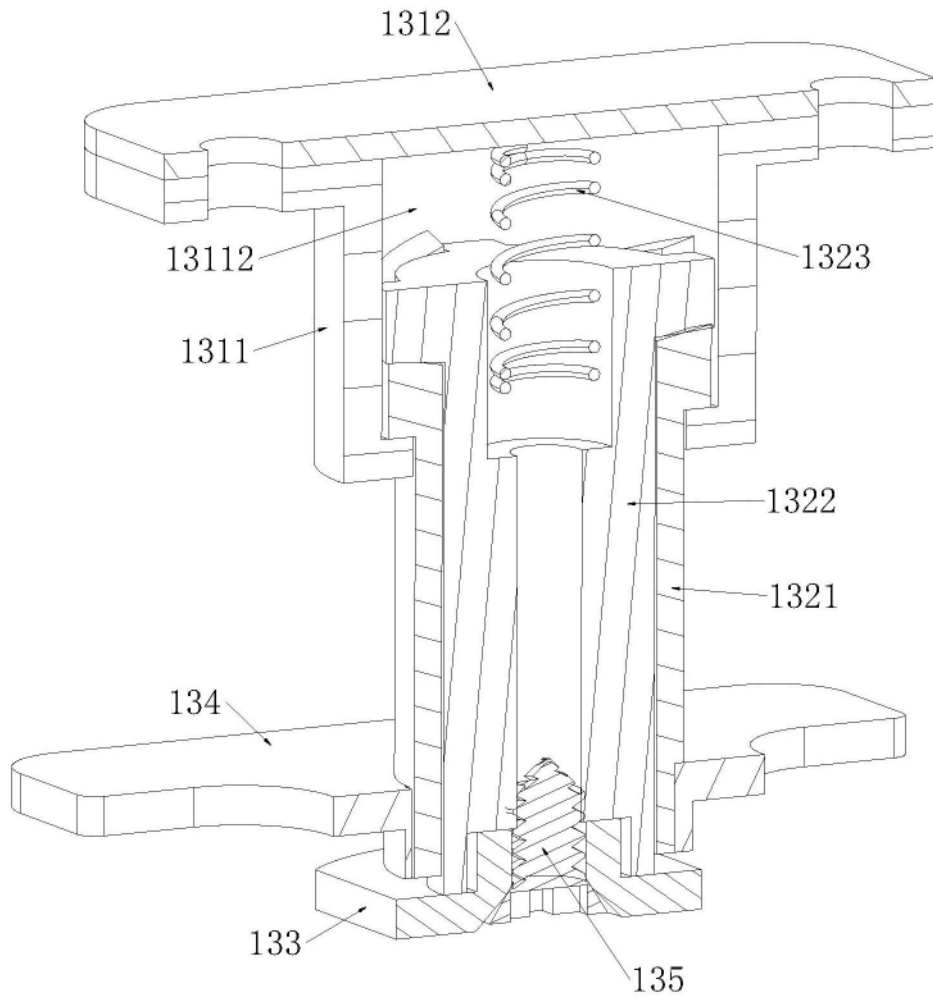


图8

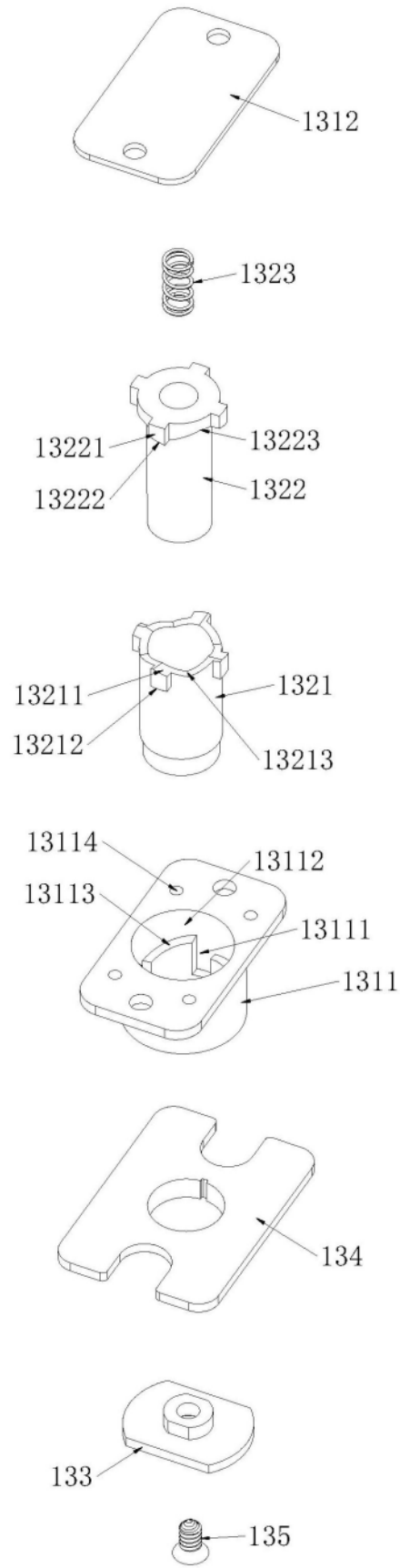


图9

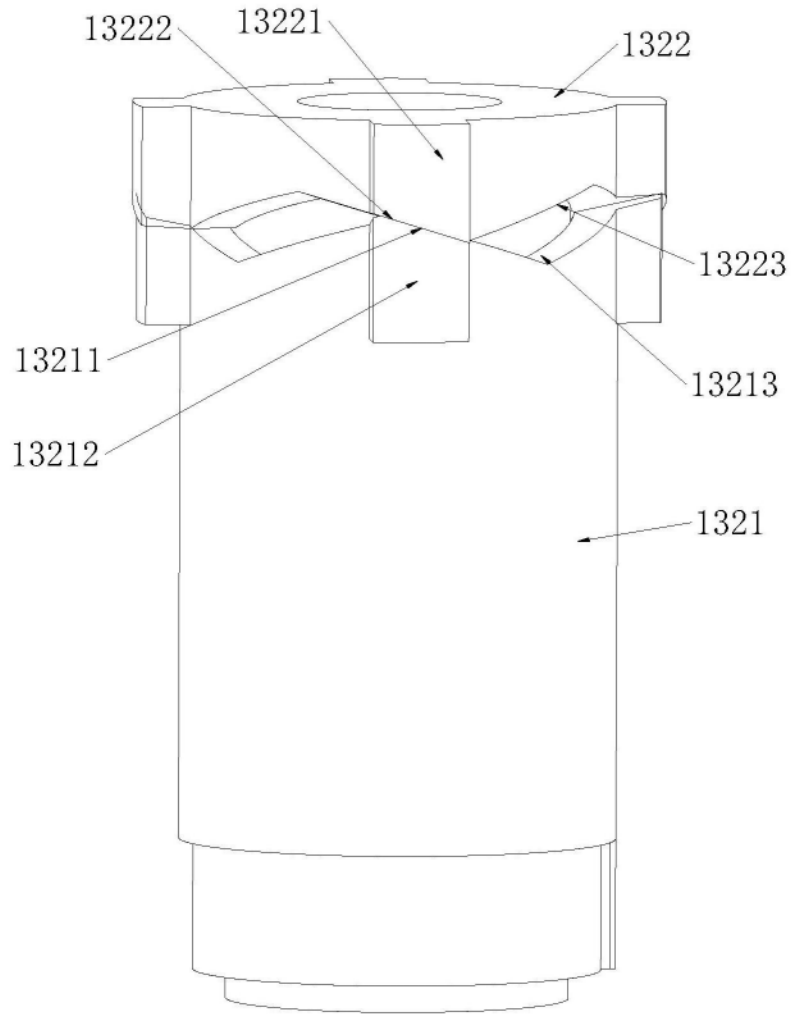


图10

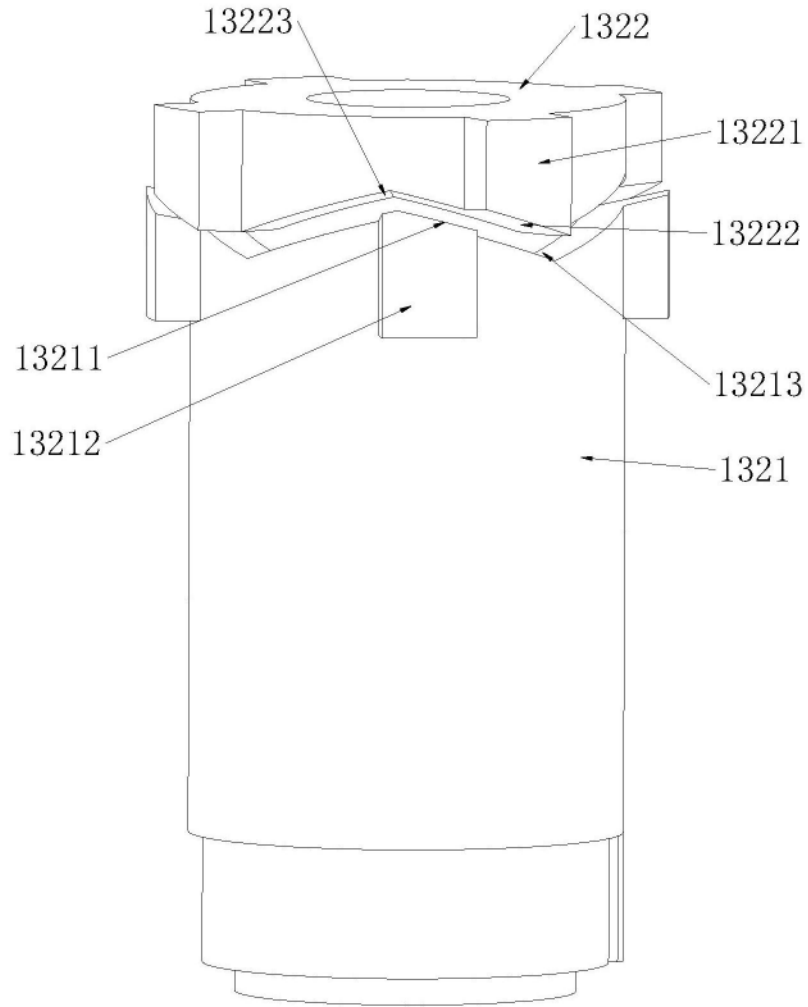


图11

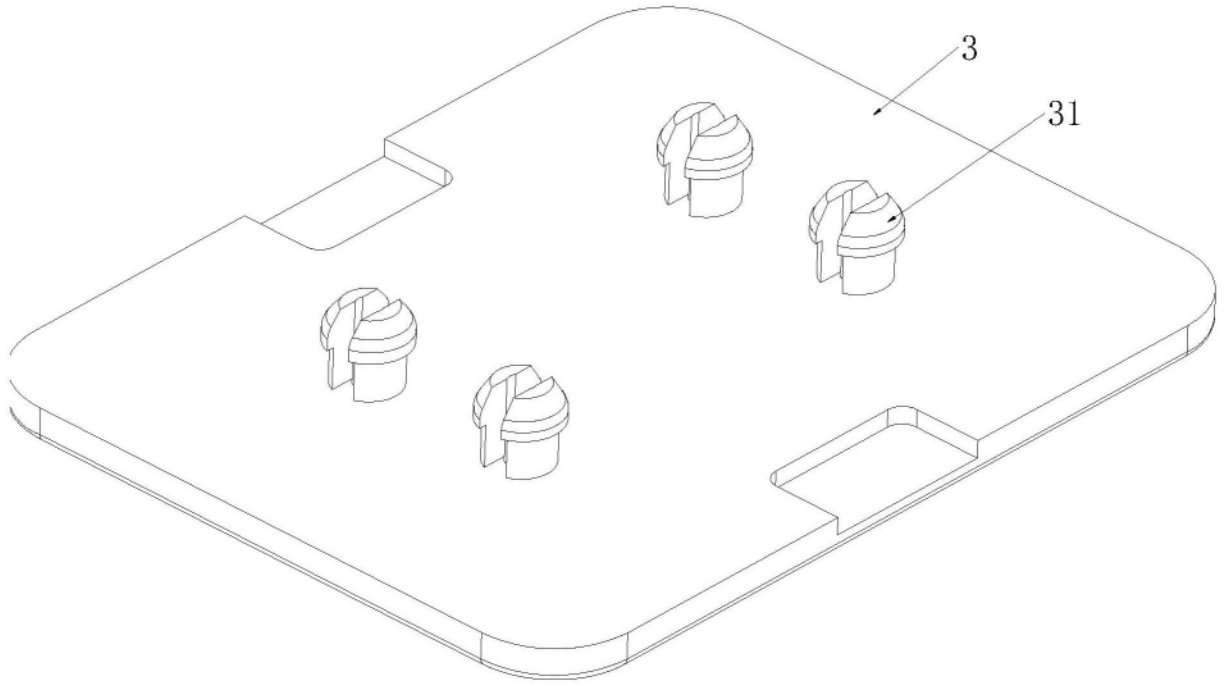


图12