

發明專利說明書

(本申請書格式、順序及粗體字，請勿任意更動，※記號部分請勿填寫)

※申請案號：97125321

※申請日期：97年07月04日

※IPC分類：G01R31/36 (2006.01)

一、發明名稱：

(中) 電池狀態監視電路及電池裝置

(英)

二、申請人：(共 1 人)

1. 姓名：(中) 精工電子有限公司
(英) SEIKO INSTRUMENTS INC.

代表人：(中) 1. 新保雅文
(英) 1. SHIMBO, MASAFUMI

地址：(中) 日本國千葉縣千葉市美濱區中瀬一丁目八番地
(英) 8, Nakase 1-chome, Mihama-ku, Chiba-shi, Chiba 261-8507,
Japan

國籍：(中英) 日本 JAPAN

三、發明人：(共 2 人)

1. 姓名：(中) 櫻井敦司
(英) SAKURAI, ATSUSHI

國籍：(中) 日本
(英) JAPAN

2. 姓名：(中) 佐野和亮
(英) SANNO, KAZUAKI

國籍：(中) 日本
(英) JAPAN

四、聲明事項：

◎本案申請前已向下列國家(地區)申請專利 主張國際優先權：

【格式請依：受理國家(地區)；申請日；申請案號數 順序註記】

1. 日本 ; 2007/07/06 ; 2007-178834 有主張優先權

2. 日本 ; 2008/01/17 ; 2008-007773 有主張優先權

發明專利說明書

(本申請書格式、順序及粗體字，請勿任意更動，※記號部分請勿填寫)

※申請案號：97125321

※申請日期：97年07月04日

※IPC分類：*G01R31/36* (2006.01)

一、發明名稱：

(中) 電池狀態監視電路及電池裝置

(英)

二、申請人：(共 1 人)

1. 姓名：(中) 精工電子有限公司
(英) SEIKO INSTRUMENTS INC.

代表人：(中) 1. 新保雅文
(英) 1. SHIMBO, MASAFUMI

地址：(中) 日本國千葉縣千葉市美濱區中瀬一丁目八番地
(英) 8, Nakase 1-chome, Mihama-ku, Chiba-shi, Chiba 261-8507,
Japan

國籍：(中英) 日本 JAPAN

三、發明人：(共 2 人)

1. 姓名：(中) 櫻井敦司
(英) SAKURAI, ATSUSHI

國籍：(中) 日本
(英) JAPAN

2. 姓名：(中) 佐野和亮
(英) SANNO, KAZUAKI

國籍：(中) 日本
(英) JAPAN

四、聲明事項：

◎本案申請前已向下列國家(地區)申請專利 主張國際優先權：

【格式請依：受理國家(地區)；申請日；申請案號數 順序註記】

1. 日本 ; 2007/07/06 ; 2007-178834 有主張優先權

2. 日本 ; 2008/01/17 ; 2008-007773 有主張優先權

九、發明說明

【發明所屬之技術領域】

本發明是有關監視電池的狀態之電池狀態監視電路，及搭載複數個該電路的電池裝置。

【先前技術】

圖 7 是表示以往的電池裝置的構成方塊圖。如該圖 7 所示，以往的電池裝置是由：被串聯的 n 個電池 $BT_1 \sim BT_n$ 、電池狀態監視電路 100、開關電路 110、第 1 外部端子 120 及第 2 外部端子 130 所概略構成。

電池 $BT_1 \sim BT_n$ 是例如為鋰離子電池 (battery cell)，各電池的兩端 (正極端子及負極端子) 是與電池狀態監視電路 100 連接，且電池 BT_1 的正極端子是與開關電路 110 的一方的端子連接，電池 BT_n 的負極端子是與第 2 外部端子 130 連接。電池狀態監視電路 100 是藉由設於內部的電壓檢測電路 (未圖示) 來檢測出各電池 $BT_1 \sim BT_n$ 的電壓，藉此監視各電池 $BT_1 \sim BT_n$ 的充放電狀態，按照該充放電狀態來控制開關電路 110 的開啓/關閉。開關電路 110 是在電池狀態監視電路 100 的控制之下，切換 2 端子間的連接及非連接者，一方的端子是與電池 BT_1 的正極端子連接，另一方的端子是與第 1 外部端子 120 連接。

其次，說明有關如此以往的電池裝置的動作。

電池狀態監視電路 100 是各電池 $BT_1 \sim BT_n$ 的電壓為未滿過充電電壓且過放電電壓以上時，將開關電路 110 控制

成開啓，藉此連接電池 BT_1 的正極端子與第 1 外部端子 120，許可各電池 $BT_1 \sim BT_n$ 的充電及放電。在此，所謂過充電電壓是指充電可能的上限電壓，所謂過放電電壓是指放電可能的下限電壓。

充電時，亦即在第 1 外部端子 120 與第 2 外部端子 130 之間連接充電器 200 時，各電池 $BT_1 \sim BT_n$ 雖被充電，但其間亦由電池狀態監視電路 100 檢測出各電池 $BT_1 \sim BT_n$ 的電壓，監視充電狀態，若檢測出各電池 $BT_1 \sim BT_n$ 的至少 1 個電池的電壓形成過充電電壓以上，則將開關電路 110 控制成關閉，而禁止往各電池 $BT_1 \sim BT_n$ 的充電。

另一方面，放電時，亦即在第 1 外部端子 120 與第 2 外部端子 130 之間連接負荷 300 時，雖由各電池 $BT_1 \sim BT_n$ 來進行放電，但其間亦由電池狀態監視電路 100 檢測出各電池 $BT_1 \sim BT_n$ 的電壓，監視放電狀態，若各電池 $BT_1 \sim BT_n$ 的至少 1 個電池的電壓形成未滿過放電電壓，則將開關電路 110 控制成關閉，而禁止往負荷 300 的放電（例如參照下記專利文獻 1）。

[專利文獻 1]特開 2002-320324 號公報

【發明內容】

（發明所欲解決的課題）

由於以往的電池狀態監視電路 100 是根據電池裝置內部的電池數來進行電路設計，因此若電池裝置規格變更而電池數變動，則此刻電池狀態監視電路 100 會進行電路設

計。因此，電路設計所造成的開發日程會變長，會有開發成本變高的問題。又，若電池數變多，則電池狀態監視電路 100 的電路構成會變複雜，會有電池狀態監視電路 100 的製造良品率變低的問題。又，電池數越增加，電池狀態監視電路 100 越需要高耐壓，會有可使用的製程受限的問題。

本發明是有鑑於上述情事而研發者，其目的是在於提供一種可容易對應於電池數的變動，低耐壓且容易的電路構成之電池狀態監視電路及電池裝置。

(用以解決課題的手段)

爲了達成上述目的，本發明作爲電池狀態監視電路的解決手段係具備：

第 1 電壓監視端子，其係使用於與 1 個電池的正極端子連接；

第 2 電壓監視端子，其係使用於與上述電池的負極端子連接；

第 1 送信端子；

第 2 送信端子；

第 1 受信端子；

第 2 受信端子；

控制端子；

過充電檢測電路，其係根據上述第 1 電壓監視端子與上述第 2 電壓監視端子之間的電壓，檢測出上述電池是否

為過充電狀態，輸出顯示該檢出結果的過充電檢出信號；

過放電檢測電路，其係根據上述第 1 電壓監視端子與上述第 2 電壓監視端子之間的電壓，檢測出上述電池是否為過放電狀態，輸出顯示該檢出結果的過放電檢出信號；

電池單元平衡電路，其係根據上述第 1 電壓監視端子與上述第 2 電壓監視端子之間的電壓，檢測出是否有必要電池單元平衡控制上述電池，將顯示該檢出結果的電池單元平衡信號輸出至上述控制端子；

過充電資訊通信電路，其係經由上述第 1 受信端子來接受之顯示其他的電池是否為過充電狀態的過充電信號、及上述過充電檢出信號的至少一方為顯示過充電狀態時，將顯示過充電狀態的過充電信號從上述第 1 送信端子傳送至外部；及

過放電資訊通信電路，其係經由上述第 2 受信端子來接受之顯示其他的電池是否為過放電狀態的過放電信號、及上述過放電檢出信號的至少一方為顯示過放電狀態時，將顯示過放電狀態的過放電信號從上述第 2 送信端子傳送至外部，

作為 1 個的半導體裝置構成。

[發明的效果]

由於本發明是分別針對複數的電池，個別設置由同一電路構成所形成的電池狀態監視電路之構成，因此即使電池裝置規格變更而電池數變動時，只要按照電池數的增減

來追加或削減電池狀態監視電路即可。亦即，藉由使用本發明的電池狀態監視電路，可容易對應於電池裝置的規格變更，且可謀求電路設計的開發日程的短縮及開發成本的低減。

又，由於依每個電池分別設置作為 1 個半導體裝置構成的電池狀態監視電路，而電路構成容易，因此當 1 個的電池狀態監視電路形成不良品時，僅該電路換成良品，便可使電池裝置正常動作。又，由於分別在每個電池設置電池狀態監視電路，因此相較於以往，可降低每一個電池狀態監視電路的耐壓，可使用的製程範圍會擴大。

【實施方式】

[第 1 實施形態]

圖 1 是表示第 1 實施形態的電池裝置的電路構成圖。如圖 1 所示，第 1 實施形態的電池裝置是由：串聯的 n 個電池 $BT_1 \sim BT_n$ 、並聯於各電池 $BT_1 \sim BT_n$ 的 n 個開關（電池單元平衡用開關電路） $SW_1 \sim SW_n$ 、對應於各電池 $BT_1 \sim BT_n$ 而個別設置的 n 個電池狀態監視電路 $BM_1 \sim BM_n$ 、第 1 電晶體（充電用 p 通道型電晶體）10、第 2 電晶體（放電用 p 通道型電晶體）11、第 1 電阻元件（第 1 偏壓用電阻元件）20、第 2 電阻元件（第 2 偏壓用電阻元件）21、第 1 外部端子 30 及第 2 外部端子 31 所構成。

電池狀態監視電路 BM_1 是具備：過充電檢測電路 A_1 、第 1 NOR 電路 B_1 、第 1 輸出電晶體 C_1 、第 1 反相器 D_1

、第 2 反相器 E_1 、第 1 電流源 F_1 、過放電檢測電路 G_1 、第 2 NOR 電路 H_1 、第 2 輸出電晶體 I_1 、第 3 反相器 J_1 、第 4 反相器 K_1 、第 2 電流源 L_1 、電池單元平衡電路 M_1 、第 1 電壓監視端子 PA_1 、第 2 電壓監視端子 PB_1 、第 1 送信端子 PC_1 、第 2 送信端子 PD_1 、第 1 受信端子 PE_1 、第 2 受信端子 PF_1 及控制端子 PG_1 。又，具備如此構成要素的電池狀態監視電路 BM_1 是構成 1 晶片的 IC（半導體裝置）。另外，在上述的構成要素中，第 1 NOR 電路 B_1 、第 1 輸出電晶體 C_1 、第 1 反相器 D_1 、第 2 反相器 E_1 、第 1 電流源 F_1 是構成本發明的過充電資訊通信電路者，第 2 NOR 電路 H_1 、第 2 輸出電晶體 I_1 、第 3 反相器 J_1 、第 4 反相器 K_1 、第 2 電流源 L_1 是構成本發明的過放電資訊通信電路者。

其他的電池狀態監視電路 $BM_2 \sim BM_n$ 是具備與電池狀態監視電路 BM_1 同一構成要素，因此僅改變符號來圖示。例如，將電池狀態監視電路 BM_2 的過充電檢測電路的符號設為 A_2 ，將電池狀態監視電路 BM_n 的過充電檢測電路的符號設為 A_n 。有關其他的構成要素亦同樣。

如此電池狀態監視電路 $BM_1 \sim BM_n$ 是全部形成同一電路構成，因此以下是以對應於電池 BT_1 的電池狀態監視電路 BM_1 為代表進行說明。

在電池狀態監視電路 BM_1 中，第 1 電壓監視端子 PA_1 是與電池 BT_1 的正極端子、開關 SW_1 的一方的端子連接。又，此第 1 電壓監視端子 PA_1 是與電池狀態監視電路 BM_1

內的正極側共通電源線連接。第 2 電壓監視端子 PB_1 是與電池 BT_1 的負極端子、開關 SW_1 的另一方的端子連接。又，此第 2 電壓監視端子 PB_1 是與電池狀態監視電路 BM_1 內的負極側共通電源線連接。以下是將電池狀態監視電路 BM_1 內的正極側共通電源線設為 VDD_1 、將負極側共通電源線設為 VSS_1 ，將電池狀態監視電路 BM_2 內的正極側共通電源線設為 VDD_2 ，將負極側共通電源線設為 VSS_2 ，以下同樣，將電池狀態監視電路 BM_n 內的正極側共通電源線設為 VDD_n ，將負極側共通電源線設為 VSS_n 。

過充電檢測電路 A_1 是一端與第 1 電壓監視端子 PA_1 連接，另一端與第 2 電壓監視端子 PB_1 連接，檢測出第 1 電壓監視端子 PA_1 與第 2 電壓監視端子 PB_1 之間的電壓（亦即電池 BT_1 的電壓），當電池 BT_1 的電壓形成過充電電壓以上時，將高位準的過充電檢出信號輸出至第 1 NOR 電路 B_1 的一方輸入端子。又，此過充電檢測電路 A_1 是在電池 BT_1 的電壓未滿過充電電壓時，將低位準的過充電檢出信號輸出至第 1 NOR 電路 B_1 。在此，所謂過充電電壓是意指充電可能的上限電壓。另外，過充電檢測電路 A_1 是具有從過放電檢測電路 G_1 輸入高位準的過放電檢出信號時停止動作的機能。

第 1 NOR 電路 B_1 是輸入上述過充電檢出信號及第 1 反相器 D_1 的輸出信號，將該等兩信號的否定邏輯和信號予以輸出至第 1 輸出電晶體 C_1 的閘極端子。第 1 輸出電晶體 C_1 是 n 通道型 MOS (Metal Oxide Semiconductor)

電晶體，閘極端子是與第 1 NOR 電路 B_1 的輸出端子連接，汲極端子是與第 1 送信端子 PC_1 連接，源極端子是與 VSS_1 連接。

第 1 反相器 D_1 是將第 2 反相器 E_1 的輸出信號的邏輯反轉信號輸出至第 1 NOR 電路 B_1 。第 2 反相器 E_1 是輸入端與第 1 受信端子 PE_1 及第 1 電流源 F_1 的輸出端連接，將往該輸入端的輸入信號的邏輯反轉信號輸出至第 1 反相器 D_1 。第 1 電流源 F_1 是輸入端與 VDD_1 連接，輸出端與第 2 反相器 E_1 的輸入端及第 1 受信端子 PE_1 連接之電流源。

過放電檢測電路 G_1 是一端與第 1 電壓監視端子 PA_1 連接，另一端與第 2 電壓監視端子 PB_1 連接，檢測出第 1 電壓監視端子 PA_1 與第 2 電壓監視端子 PB_1 之間的電壓（亦即電池 BT_1 的電壓），當電池 BT_1 的電壓形成未滿過放電電壓時，將高位準的過放電檢測信號輸出至第 2 NOR 電路 H_1 的一方的輸入端子、過充電檢測電路 A_1 及電池單元平衡電路 M_1 。又，此過放電檢測電路 G_1 在電池 BT_1 的電壓為過放電電壓以上時，輸出低位準的過放電檢測信號。在此，所謂過放電電壓是指放電可能的下限電壓。

第 2 NOR 電路 H_1 是輸出上述過放電檢測信號及第 3 反相器 J_1 的輸出信號，將該等兩信號的否定邏輯和信號予以輸出至第 2 輸出電晶體 I_1 的閘極端子。第 2 輸出電晶體 I_1 是 n 通道型 MOS 電晶體，閘極端子是與第 2 NOR 電路 H_1 的輸出端子連接，汲極端子是與第 2 送信端子 PD_1 連接

，源極端子是與 VSS_1 連接。

第 3 反相器 J_1 是將第 4 反相器 K_1 的輸出信號的邏輯反轉信號輸出至第 2 NOR 電路 H_1 。第 4 反相器 K_1 是輸入端與第 2 受信端子 PF_1 及第 2 電流源 L_1 的輸出端連接，將往該輸入端的輸入信號的邏輯反轉信號輸出至第 4 反相器 K_1 。第 2 電流源 L_1 是輸入端與 VDD_1 連接，輸出端與第 4 反相器 L_1 的輸入端及第 2 受信端子 PF_1 連接之電流源。

電池單元平衡電路 M_1 是一端與第 1 電壓監視端子 PA_1 連接，另一端與第 2 電壓監視端子 PB_1 連接，檢測出第 1 電壓監視端子 PA_1 與第 2 電壓監視端子 PB_1 之間的電壓（亦即電池 BT_1 的電壓），當電池 BT_1 的電壓形成電池單元平衡電壓以上時，將電池單元平衡信號經由控制端子 PG_1 來輸出至開關 SW_1 。又，此電池單元平衡電路 M_1 在電池 BT_1 的電壓未滿電池單元平衡電壓時，將低位準的電池單元平衡信號經由控制端子 PG_1 來輸出至開關 SW_1 。在此，所謂電池單元平衡電壓是指電池 BT_1 形成接近過充電狀態的狀態時之過充電電壓以下的電壓（使電池 BT_1 的電壓一致於其他電池的電壓而開始取得電池單元平衡時的電壓）。另外，此電池單元平衡電路 M_1 是具有由過放電檢測電路 G_1 輸入高位準的過放電檢出信號時停止動作之機能。

第 1 送信端子 PC_1 是與第 1 電晶體 10 的閘極端子及第 1 電阻元件 20 的一端連接。第 2 送信端子 PD_1 是與第 2

電晶體 11 的閘極端子及第 2 電阻元件 21 的一端連接。第 1 受信端子 PE_1 是與電池狀態監視電路 BM_2 的第 1 送信端子 PC_2 連接。第 2 受信端子 PF_1 是與電池狀態監視電路 BM_2 的第 2 送信端子 PD_2 連接。

又，電池狀態監視電路 BM_2 的第 1 受信端子 PE_2 是與電池狀態監視電路 BM_3 的第 1 送信端子 PC_3 連接，電池狀態監視電路 BM_2 的第 2 受信端子 PF_2 是與電池狀態監視電路 BM_3 的第 2 送信端子 PD_3 連接。以下同樣，在電池狀態監視電路 $BM_3 \sim BM_n$ 中，連接上段側（電池 BT_1 側）的電池狀態監視電路的第 1 受信端子與下段側（電池 BT_n 側）的電池狀態監視電路的第 1 送信端子，連接上段側的電池狀態監視電路的第 2 受信端子與下段側的電池狀態監視電路的第 2 送信端子。另外，最下段的電池狀態監視電路 BM_n 的第 1 受信端子 PE_n 及第 2 受信端子 PF_n 是與電池 BT_n 的負極端子連接。

開關 SW_1 是與電池 BT_1 並聯，按照經由控制端子 PG_1 所輸入的電池單元平衡信號來切換 2 端子間（亦即電池 BT_1 的正極端子與負極端子之間）的連接與非連接者。另外，此開關 SW_1 是在電池單元平衡信號被輸入時開啓，亦即將 2 端子間切換成連接狀態。有關其他的開關 $SW_2 \sim SW_n$ 也是同樣的。

第 1 電晶體 10 是 p 通道型 MOS 電晶體，閘極端子是與電池狀態監視電路 BM_1 的第 1 送信端子 PC_1 及第 1 電阻元件 20 的一端連接，汲極端子是與第 2 電晶體 11 的汲極

端子連接，源極端子是與第 1 電阻元件 20 的另一端及第 1 外部端子 30 連接。第 2 電晶體 11 是 p 通道型 MOS 電晶體，閘極端子是與電池狀態監視電路 BM_1 的第 2 送信端子 PD_1 及第 2 電阻元件 21 的一端連接，汲極端子是與第 1 電晶體 10 的汲極端子連接，源極端子是與第 2 電阻元件 21 的另一端及電池 BT_1 的正極端子連接。另一方面，第 2 外部端子 31 是與最下段的電池 BT_n 的負極端子連接。

如此構成的本電池裝置是藉由在第 1 外部端子 30 與第 2 外部端子 31 之間連接負荷或充電器來進行放電或充電者。

其次，說明有關上述那樣構成的第 1 實施形態的電池裝置的動作。

(通常狀態時)

首先，說明有關通常狀態時，亦即電池 $BT_1 \sim BT_n$ 的全部電壓為未滿過充電電壓且含於過放電電壓以上的範圍時。在如此的な通常狀態時，電池狀態監視電路 BM_1 的過充電檢測電路 A_1 是將低位準的過充電檢出信號輸出至第 1 NOR 電路 B_1 。

此時，因為電池狀態監視電路 BM_2 的第 1 輸出電晶體 C_2 是形成開啓（有關該理由會在往後敘述），所以電池狀態監視電路 BM_1 的第 2 反相器 E_1 的輸入端子是形成低位準，從第 1 反相器 D_1 輸出低位準的輸出信號至第 1 NOR 電路 B_1 。由於第 1 NOR 電路 B_1 是被輸入低位準的過充電

檢出信號及低位準的第 1 反相器 D_1 的輸出信號，因此將高位準的否定邏輯和信號輸出至第 1 輸出電晶體 C_1 的閘極端子。藉此，因為第 1 輸出電晶體 C_1 是形成開啓，所以第 1 送信端子 PC_1 是形成低位準，第 1 電晶體 10 是形成開啓。

在此，說明有關電池狀態監視電路 BM_2 的第 1 輸出電晶體 C_2 形成開啓的理由。最下段的電池狀態監視電路 BM_n 的第 1 受信端子 PE_n 是與電池 BT_n 的負極端子連接，所以第 2 反相器 E_n 的輸入端子是經常形成低位準。因此，第 1 反相器 D_n 是經常將低位準的輸出信號輸出至第 1 NOR 電路 B_n ，過充電檢測電路 A_n 是將低位準的過充電檢出信號輸出至第 1 NOR 電路 B_n 。藉此，第 1 NOR 電路 B_n 是將高位準的否定邏輯和信號輸出至第 1 輸出電晶體 C_n 的閘極端子，電池狀態監視電路 BM_n 的第 1 輸出電晶體 C_n 是形成開啓。

藉此，電池狀態監視電路 BM_{n-1} 的第 2 反相器 E_{n-1} 的輸入端子是形成低位準，從第 1 反相器 D_{n-1} 輸出低位準的輸出信號至第 1 NOR 電路 B_{n-1} 。另一方面，因為過充電檢測電路 A_{n-1} 是將低位準的過充電檢出信號輸出至第 1 NOR 電路 B_{n-1} ，所以第 1 NOR 電路 B_{n-1} 是將高位準的否定邏輯和信號輸出至第 1 輸出電晶體 C_{n-1} 的閘極端子。藉此，電池狀態監視電路 BM_{n-1} 的第 1 輸出電晶體 C_{n-1} 是形成開啓。

上述那樣的動作是重複於上段側的電池狀態監視電路

及下段側的電池狀態監視電路，電池狀態監視電路 BM_2 的第 1 輸出電晶體 C_2 會形成開啓。

並且，在如此的通常狀態時，電池狀態監視電路 BM_1 的過放電檢測電路 G_1 是將低位準的過放電檢出信號輸出至第 2 NOR 電路 H_1 。此時，電池狀態監視電路 BM_2 的第 2 輸出電晶體 I_2 亦形成開啓，所以電池狀態監視電路 BM_1 的第 4 反相器 K_1 的輸入端子是形成低位準，從第 3 反相器 J_1 輸出低位準的輸出信號至第 2 NOR 電路 H_1 。由於第 2 NOR 電路 H_1 是被輸入低位準的過放電檢出信號及低位準的第 3 反相器 J_1 的輸出信號，因此將高位準的否定邏輯和信號輸出至第 2 輸出電晶體 I_1 的閘極端子。藉此，因為第 2 輸出電晶體 I_1 是形成開啓，所以第 2 送信端子 PD_1 是形成低位準，第 2 電晶體 11 是形成開啓。

在以上那樣的通常狀態時，由於第 1 電晶體 10 及第 2 電晶體 11 會形成開啓，因此電池裝置是形成充電及放電可能的狀態。

(過充電狀態時)

其次，說明有關過充電狀態時，亦即在第 1 外部端子 30 與第 2 外部端子 31 之間連接充電器，將電池 $BT_1 \sim BT_n$ 充電，該等電池 $BT_1 \sim BT_n$ 的至少 1 個電壓形成過充電電壓以上時。另外，以下是假定電池 BT_2 的電壓形成過充電電壓以上時來進行說明。

此情況，電池狀態監視電路 BM_2 的過充電檢測電路

A_2 是將高位準的過充電檢出信號輸出至第 1 NOR 電路 B_2 。此時，從第 1 反相器 D_2 是輸出低位準的輸出信號，因此第 1 NOR 電路 B_2 是將低位準的否定邏輯和信號輸出至第 1 輸出電晶體 C_2 的閘極端子。藉此，第 1 輸出電晶體 C_2 是形成關閉。

亦即，藉由第 1 電流源 F_1 ，第 2 反相器 E_1 的輸入端子是被拉起至高位準，從第 1 反相器 D_1 輸出高位準的輸出信號至第 1 NOR 電路 B_1 。另一方面，過充電檢測電路 A_1 是將低位準的過充電檢出信號輸出至第 1 NOR 電路 B_1 ，因此第 1 NOR 電路 B_1 是輸出低位準的否定邏輯和信號至第 1 輸出電晶體 C_1 的閘極端子。藉此，第 1 輸出電晶體 C_1 是形成關閉。

如上述般若第 1 輸出電晶體 C_1 形成關閉，則因為第 1 電晶體 10 的閘極是藉由第 1 電阻元件 20 而形成高位準，第 1 電晶體 10 是形成關閉，所以來自充電器的充電會被禁止。

另外，上述說明是假定電池 BT_2 的電壓形成過充電電壓以上時，但其他電池的電壓形成過充電電壓以上時也是同樣的。亦即，從對應於過充電狀態的電池之電池狀態監視電路來將產生過充電狀態的情況通信至上段側的電池狀態監視電路，如此的通信是到達至最上段的電池狀態監視電路 BM_1 為止，因此第 1 電晶體 10 是形成關閉，來自充電器的充電會被禁止。

(過放電狀態時)

其次，說明有關過放電狀態時，亦即在第 1 外部端子 30 與第 2 外部端子 31 之間連接負荷，將電池 $BT_1 \sim BT_n$ 放電，該等電池 $BT_1 \sim BT_n$ 的至少 1 個的電壓形成未滿過放電電壓時。另外，以下是假定電池 BT_2 的電壓未滿過放電電壓時來進行說明。

此情況，電池狀態監視電路 BM_2 的過放電檢測電路 G_2 是將高位準的過放電檢出信號輸出至第 2 NOR 電路 H_2 。此時，從第 3 反相器 J_2 是輸出低位準的輸出信號，因此第 2 NOR 電路 H_2 是將低位準的否定邏輯和信號輸出至第 2 輸出電晶體 I_2 的閘極端子。藉此，第 2 輸出電晶體 I_2 是形成關閉。

亦即，藉由第 2 電流源 L_1 ，第 4 反相器 K_1 的輸入端子是被拉起至高位準，從第 3 反相器 J_1 輸出高位準的輸出信號至第 2 NOR 電路 H_1 。另一方面，過放電檢測電路 G_1 是將低位準的過放電檢出信號輸出至第 2 NOR 電路 H_1 ，因此第 2 NOR 電路 H_1 是將低位準的否定邏輯和信號輸出至第 2 輸出電晶體 I_1 的閘極端子。藉此，第 2 輸出電晶體 I_1 是形成關閉。

如上述般若第 2 輸出電晶體 I_1 形成關閉，則因為第 2 電晶體 11 的閘極是藉由第 2 電阻元件 21 而形成高位準，第 2 電晶體 11 是形成關閉，所以往負荷的放電會被禁止。

並且，在如此的過放電狀態時，檢測出過放電狀態的

過放電檢測電路 G_2 是將高位準的過放電檢出信號輸出至過充電檢測電路 A_2 及電池單元平衡電路 M_2 。藉此，過充電檢測電路 A_2 及電池單元平衡電路 M_2 是停止動作，因此可謀求消耗電力的低減。又，由於第 1 電壓監視端子 PA_2 兼具電池狀態監視電路 BM_2 的 VDD 電源端子，電池狀態監視電路 BM_2 是由電池 BT_2 來供給電源，因此過放電的電池 BT_2 的電壓會變低，此部份，電池狀態監視電路 BM_2 的消耗電力也會變小。

在此，因為在各電池產生特性不均，在放電中電池 BT_2 的電壓比其他電池的電壓更快變低時，電池狀態監視電路 BM_2 的過放電檢測電路 G_2 會比其他的電池狀態監視電路更快輸出過放電檢出信號。如此一來，第 2 電晶體 11 會關閉，放電會被禁止。此時，電池狀態監視電路 BM_2 是消耗電力比其他的電池狀態監視電路小。消耗電力變小，電池 BT_2 放電速度要比其他的電池更慢，其他的電池則是照舊放電。藉此，由於過放電的電池 BT_2 的放電速度會變慢，因此電池裝置可使各電池的電壓一致（取電池單元平衡）。

另外，上述的說明是假定電池 BT_2 的電壓形成未滿過放電電壓時，但其他電池的電壓形成未滿過放電電壓時也是同樣的。亦即，從對應於形成過放電狀態的電池之電池狀態監視電路來將產生過放電狀態的情況通信至上段側的電池狀態監視電路，如此的通信是到達至最上段的電池狀態監視電路 BM_1 為止，因此第 2 電晶體 11 是形成關閉，

往負荷的放電會被禁止。

(電池單元平衡狀態時)

其次，說明有關電池單元平衡狀態時，亦即在第 1 外部端子 30 與第 2 外部端子 31 之間連接充電器，將電池 $BT_1 \sim BT_n$ 充電，該等電池 $BT_1 \sim BT_n$ 的至少 1 個電壓形成電池單元平衡電壓以上時。另外，以下是假定電池 BT_2 的電壓形成電池單元平衡電壓以上時進行說明。

此情況，電池狀態監視電路 BM_2 的電池單元平衡電路 M_2 是將電池單元平衡信號經由控制端子 PG_2 來輸出至開關 SW_2 。藉此，開關 SW_2 是開啓，所被充電的電池 BT_2 是經由開關 SW_2 來放電。

在此，因為在各電池產生特性不均，在充電中電池 BT_2 的電壓比其他電池的電壓更快變高時，電池狀態監視電路 BM_2 會比其他的電池狀態監視電路更快輸出電池單元平衡信號。如此一來，開關 SW_2 會比其他的開關更快開啓，電池 BT_2 是與其他的電池充電量的變化不同。例如，電池 BT_2 是充電速度比其他的電池更慢，其他的電池則是照舊被充電。或，電池 BT_2 放電，其他的電池是照舊被充電。藉此，被過充電的電池 BT_2 的充電速度會變慢，或被充電的電池 BT_2 會放電，所以電池裝置可取得電池單元平衡。

如以上所述，由於第 1 實施形態的電池裝置是分別針對電池 $BT_1 \sim BT_n$ ，個別設置由同一電路構成所形成的電池

狀態監視電路 $BM_1 \sim BM_n$ 之構成，因此即使電池裝置規格變更而電池數變動時，只要按照電池數的增減來追加或削減電池狀態監視電路即可。亦即，藉由使用第 1 實施形態的電池狀態監視電路，可容易對應於電池裝置的規格變更，且可謀求電路設計的開發日程的短縮及開發成本的低減。

又，由於對 1 個電池設置一構成爲 1 晶片的 IC 之電池狀態監視電路，因此每 1 晶片的電路構成變得容易，可謀求電池狀態監視電路單體的製造良品率提升。並且，當某電池狀態監視電路形成不良品時，僅該電池狀態監視電路更換成良品，便可使電池裝置正常動作，因此可提高電池裝置的維修性及電池裝置本身的製造良品率。

又，即使在各電池產生特性不均，各電池的充電量變化相異，還是可在各電池形成過充電狀態之前，電池裝置取得電池單元平衡，因此各電池不易形成過充電狀態，充電難被禁止。藉此，可拉長電池裝置的操業時間。又，即使在各電池產生特性不均，各電池的充電量變化相異，一旦各電池形成過放電狀態，則電池裝置便會取得電池單元平衡，因此其次的充電動作之各電池的充電量的初期值會接近相同，在各電池形成過充電狀態之前的電池單元平衡容易取得。藉此亦可拉長電池裝置的操業時間。

又，以往的電池狀態監視電路是需要電池的總數量的高耐壓，但如上述般，第 1 實施形態在檢測出過充電狀態或過放電狀態的電池狀態監視電路中，第 1 輸出電晶體或

第 2 輸出電晶體是形成關閉，藉由其上段側的電池狀態監視電路的拉起動作，在形成關閉的下段側的第 1 輸出電晶體或第 2 輸出電晶體施加 2 單元份（2 個電池份）的電壓。亦即，1 個電池狀態監視電路的耐壓是只要有至少 2 單元份的電壓以上即可。因此，若根據第 1 實施形態，則相較於以往，可製作低耐壓的電池狀態監視電路，因此可使用的製程範圍會擴大。

[第 2 實施形態]

其次，說明有關第 2 實施形態的電池裝置。在上述第 1 實施形態是假定使用 n 通道型 MOS 電晶體來作為電池狀態監視電路的第 1 輸出電晶體及第 2 輸出電晶體時。相對的，第 2 實施形態則是說明有關使用 p 通道型 MOS 電晶體來作為第 1 輸出電晶體及第 2 輸出電晶體時的電池裝置。

圖 2 是第 2 實施形態的電池裝置的電路構成圖。在此圖 2 中，對與圖 1 同樣的構成要素賦予同一符號，省略其說明。另外，為了與圖 1 區別，而將電池狀態監視電路的符號設為 $BMA_1 \sim BMA_n$ ，將第 1 電晶體的符號設為 12，將第 2 電晶體的符號設為 13，將第 1 電阻元件的符號設為 22，將第 2 電阻元件的符號設為 23。又，由於該等電池狀態監視電路 $BMA_1 \sim BMA_n$ 的電路構成是相同，因此以最下段的電池狀態監視電路 BMA_n 為代表來進行說明。

第 2 實施形態的電池狀態監視電路 BMA_n 是具備：過

充電檢測電路 A_n 、第 1 NOR 電路 B_n 、第 1 反相器 Q_n 、第 1 輸出電晶體 R_n 、第 2 反相器 S_n 、第 1 電流源 T_n 、過放電檢測電路 G_n 、第 2 NOR 電路 H_n 、第 3 反相器 U_n 、第 2 輸出電晶體 V_n 、第 4 反相器 W_n 、第 2 電流源 X_n 、電池單元平衡電路 M_n 、第 1 電壓監視端子 PA_n 、第 2 電壓監視端子 PB_n 、第 1 送信端子 PC_n 、第 2 送信端子 PD_n 、第 1 受信端子 PE_n 、第 2 受信端子 PF_n 及控制端子 PG_n 。另外，具備如此構成要素的電池狀態監視電路 BMA_n 是構成爲 1 晶片的 IC。

第 1 NOR 電路 B_n 是輸入由過充電檢測電路 A_n 輸出的過充電檢出信號及第 2 反相器 S_n 的輸出信號，將該等兩信號的否定邏輯和信號輸出至第 1 反相器 Q_n 。第 1 反相器 Q_n 是將由上述第 1 NOR 電路 B_n 輸入的否定邏輯和信號的邏輯反轉信號輸出至第 1 輸出電晶體 R_n 的閘極端子。第 1 輸出電晶體 R_n 是 p 通道型 MOS 電晶體，閘極端子是與第 1 反相器 Q_n 的輸出端子連接，汲極端子是與第 1 送信端子 PC_n 連接，源極端子是與 VDD_n 連接。

第 2 反相器 S_n 是輸入端與第 1 受信端子 PE_n 及第 1 電流源 T_n 的輸入端連接，將往該輸入端之輸入信號的邏輯反轉信號輸出至第 1 NOR 電路 B_n 。第 1 電流源 T_n 是輸入端與第 1 受信端子 PE_n 及第 2 反相器 S_n 的輸入端連接，輸出端與 VSS_n 連接之電流源。

第 2 NOR 電路 H_n 是輸入由過放電檢測電路 G_n 輸出的過放電檢出信號及第 4 反相器 W_n 的輸出信號，將該等兩

信號的否定邏輯和信號輸出至第 3 反相器 U_n 。第 3 反相器 U_n 是將由上述第 2NOR 電路 H_n 輸入的否定邏輯和信號的邏輯反轉信號輸出至第 2 輸出電晶體 V_n 的閘極端子。第 2 輸出電晶體 V_n 是 p 通道型 MOS 電晶體，閘極端子是與第 3 反相器 U_n 的輸出端子連接，汲極端子是與第 2 送信端子 PD_n 連接，源極端子是與 VDD_n 連接。

第 4 反相器 W_n 是輸入端與第 2 受信端子 PF_n 及第 2 電流源 X_n 的輸入端連接，將往該輸入端之輸入信號的邏輯反轉信號輸出至第 2NOR 電路 H_n 。第 2 電流源 X_n 是輸入端與第 2 受信端子 PF_n 及第 4 反相器 W_n 的輸入端連接，輸出端與 VSS_n 連接之電流源。

第 1 送信端子 PC_n 是與第 1 電晶體 12 的閘極端子及第 1 電阻元件 22 的一端連接。第 2 送信端子 PD_n 是與第 2 電晶體 13 的閘極端子及第 2 電阻元件 23 的一端連接。第 1 受信端子 PE_n 是與電池狀態監視電路 BMA_{n-1} 的第 1 送信端子 PC_{n-1} 連接。第 2 受信端子 PF_n 是與電池狀態監視電路 BMA_{n-1} 的第 2 送信端子 PD_{n-1} 連接。

同樣，在其他的電池狀態監視電路中，下段側（電池 BT_n 側）的電池狀態監視電路的第 1 受信端子與上段側（電池 BT_1 側）的電池狀態監視電路的第 1 送信端子會被連接，下段側的電池狀態監視電路的第 2 受信端子與上段側的電池狀態監視電路的第 2 送信端子會被連接。另外，最上段的電池狀態監視電路 BMA_1 的第 1 受信端子 PE_1 及第 2 受信端子 PF_1 是與電池 BT_1 的正極端子連接。

第 1 電晶體 12 是 n 通道型 MOS 電晶體，閘極端子是與電池狀態監視電路 BMA_n 的第 1 送信端子 PC_n 及第 1 電阻元件 22 的一端連接，汲極端子是與第 2 電晶體 13 的汲極端子連接，源極端子是與第 1 電阻元件 22 的另一端及第 2 外部端子 31 連接。第 2 電晶體 13 是 n 通道型 MOS 電晶體，閘極端子是與電池狀態監視電路 BMA_n 的第 2 送信端子 PD_n 及第 2 電阻元件 23 的一端連接，汲極端子是與第 2 電晶體 12 的汲極端子連接，源極端子是與第 2 電阻元件 23 的另一端及電池 BT_n 的負極端子連接。另一方面，第 1 外部端子 30 是與最上段的電池 BT_1 的正極端子連接。

其次，說明有關上述那樣構成的第 2 實施形態的電池裝置的動作。另外，電池單元平衡狀態時的動作是與第 1 實施形態同樣，因此省略說明。

(通常狀態時)

首先，說明有關通常狀態時，亦即電池 $BT_1 \sim BT_n$ 的全部電壓為未滿過充電電壓且含於過放電電壓以上的範圍時。在如此的通常狀態時，電池狀態監視電路 BMA_n 的過充電檢測電路 A_n 是將低位準的過充電檢出信號輸出至第 1 NOR 電路 B_n 。

此時，電池狀態監視電路 BMA_{n-1} 的第 1 輸出電晶體 R_{n-1} 是形成開啓（此理由會在往後敘述），因此電池狀態監視電路 BMA_n 的第 2 反相器 S_n 的輸入端是形成高位準，

從第 2 反相器 S_n 輸出低位準的輸出信號至第 1 NOR 電路 B_n 。第 1 NOR 電路 B_n 是將高位準的否定邏輯和信號輸出至第 1 反相器 Q_n ，第 1 反相器 Q_n 是將低位準的邏輯反轉信號輸出至第 1 輸出電晶體 R_n 的閘極端子。藉此，第 1 輸出電晶體 R_n 是形成開啓，因此第 1 送信端子 PC_n 是形成高位準，第 1 電晶體 12 是形成開啓。

在此，說明有關電池狀態監視電路 BMA_{n-1} 的第 1 輸出電晶體 R_{n-1} 形成開啓的理由。由於最上段的電池狀態監視電路 BMA_1 的第 1 受信端子 PE_1 是與電池 BT_1 的正極端子連接，所以第 2 反相器 S_1 的輸入端是經常形成高位準。因此，第 2 反相器 S_1 是經常將低位準的輸出信號輸出至第 1 NOR 電路 B_1 ，過充電檢測電路 A_1 是將低位準的過充電檢出信號輸出至第 1 NOR 電路 B_1 。藉此，第 1 NOR 電路 B_1 是將高位準的否定邏輯和信號輸出至第 1 反相器 Q_1 ，第 1 反相器 Q_1 是將低位準的邏輯反轉信號輸出至第 1 輸出電晶體 R_1 的閘極端子。藉此，電池狀態監視電路 BMA_1 的第 1 輸出電晶體 R_1 是形成開啓。

此時，電池狀態監視電路 BMA_1 的下段側之電池狀態監視電路 BMA_2 的第 2 反相器 S_2 的輸入端是形成高位準，從第 2 反相器 S_2 輸出低位準的輸出信號至第 1 NOR 電路 B_2 。由於過充電檢測電路 A_2 是輸出低位準的過充電檢出信號，因此第 1 NOR 電路 B_2 是將高位準的否定邏輯和信號輸出至第 1 反相器 Q_2 ，第 1 反相器 Q_2 是將低位準的邏輯反轉信號輸出至第 1 輸出電晶體 R_2 的閘極端子。藉此

，第 1 輸出電晶體 R_2 是形成開啓。

上述那樣的動作是重複於上段側的電池狀態監視電路與下段側的電池狀態監視電路，電池狀態監視電路 BMA_{n-1} 的第 1 輸出電晶體 R_{n-1} 會形成開啓。

並且，在如此的通常狀態時，電池狀態監視電路 BMA_n 的過放電檢測電路 G_n 是將低位準的過放電檢出信號輸出至第 2NOR 電路 H_n 。此時，電池狀態監視電路 BMA_{n-1} 的第 2 輸出電晶體 V_{n-1} 也形成開啓，因此電池狀態監視電路 BMA_n 的第 4 反相器 W_n 的輸入端是形成高位準，從第 4 反相器 W_n 輸出低位準的輸出信號至第 2NOR 電路 H_n 。第 2NOR 電路 H_n 是將高位準的否定邏輯和信號輸出至第 3 反相器 U_n ，第 3 反相器 U_n 是將低位準的邏輯反轉信號輸出第 2 輸出電晶體 V_n 的閘極端子。藉此，第 2 輸出電晶體 V_n 是形成開啓，所以第 2 送信端子 PD_n 是形成高位準，第 2 電晶體 13 是形成開啓。

在如以上那樣通常狀態時，由於第 1 電晶體 12 及第 2 電晶體 13 是形成開啓，因此電池裝置是形成充電及放電可能的狀態。

(過充電狀態時)

其次，說明有關過充電狀態時，亦即在第 1 外部端子 30 與第 2 外部端子 31 之間連接充電器，將電池 $BT_1 \sim BT_n$ 充電，該等電池 $BT_1 \sim BT_n$ 的至少 1 個電壓形成過充電電壓以上時。另外，以下是假定電池 BT_{n-1} 的電壓形成過充電

電壓以上時進行說明。

此情況，電池狀態監視電路 BMA_{n-1} 的過充電檢測電路 A_{n-1} 是將高位準的過充電檢出信號輸出至第 1 NOR 電路 B_{n-1} 。此時，從第 2 反相器 S_{n-1} 是輸出低位準的輸出信號，因此第 1 NOR 電路 B_{n-1} 是將低位準的否定邏輯和信號輸出至第 1 反相器 Q_{n-1} ，第 1 反相器 Q_{n-1} 是將高位準的邏輯反轉信號輸出至第 1 輸出電晶體 R_{n-1} 的閘極端子。藉此，第 1 輸出電晶體 R_{n-1} 是形成關閉。

亦即，藉由第 1 電流源 T_n ，第 2 反相器 S_n 的輸入端子是被按下至低位準，從第 2 反相器 S_n 輸出高位準的輸出信號至第 1 NOR 電路 B_n 。另一方面，由於過充電檢測電路 A_n 是將低位準的過充電檢出信號輸出至第 1 NOR 電路 B_n ，因此第 1 NOR 電路 B_n 是將低位準的否定邏輯和信號輸出至第 1 反相器 Q_n ，第 1 反相器 Q_n 是將高位準的邏輯反轉信號輸出至第 1 輸出電晶體 R_n 的閘極端子。藉此，第 1 輸出電晶體 R_n 是形成關閉。

如上述般若第 1 輸出電晶體 R_n 形成關閉，則因為第 1 電晶體 12 的閘極是藉由第 1 電阻元件 22 而形成低位準，第 1 電晶體 12 是形成關閉，所以來自充電器的充電會被禁止。

另外，上述說明是假定電池 BT_{n-1} 的電壓形成過充電電壓以上時，但其他電池的電壓形成過充電電壓以上時也是同樣的。亦即，從對應於過充電狀態的電池之電池狀態監視電路來將產生過充電狀態的情況通信至下段側的電池

狀態監視電路，如此的通信是到達至最下段的電池狀態監視電路 BMA_n 為止，因此第 1 電晶體 12 是形成關閉，來自充電器的充電會被禁止。

(過放電狀態時)

其次，說明有關過放電狀態時，亦即在第 1 外部端子 30 與第 2 外部端子 31 之間連接負荷，將電池 $BT_1 \sim BT_n$ 放電，該等電池 $BT_1 \sim BT_n$ 的至少 1 個電壓未滿過放電電壓未滿時。另外，以下是假定電池 BT_{n-1} 的電壓形成未滿過放電電壓時進行說明。

此情況，電池狀態監視電路 BMA_{n-1} 的過放電檢測電路 G_{n-1} 是將高位準的過放電檢出信號輸出至第 2NOR 電路 H_{n-1} 。此時，從第 4 反相器 W_{n-1} 是輸出低位準的輸出信號，因此第 2NOR 電路 H_{n-1} 是將低位準的否定邏輯和信號輸出至第 3 反相器 U_{n-1} ，第 3 反相器 U_{n-1} 是將高位準的邏輯反轉信號輸出至第 2 輸出電晶體 V_{n-1} 的閘極端子。藉此，第 2 輸出電晶體 V_{n-1} 是形成關閉。

亦即，藉由第 2 電流源 X_n ，第 4 反相器 W_n 的輸入端子是被按下至低位準，從第 4 反相器 W_n 輸出高位準的輸出信號至第 2NOR 電路 H_n 。另一方面，由於過放電檢測電路 G_n 是將低位準的過放電檢出信號輸出至第 2NOR 電路 H_n ，因此第 2NOR 電路 H_n 是將低位準的否定邏輯和信號輸出至第 3 反相器 U_n ，第 3 反相器 U_n 是將高位準的邏輯反轉信號輸出至第 2 輸出電晶體 V_n 的閘極端子。藉此，

第 2 輸出電晶體 V_n 是形成關閉。

如上述般若第 2 輸出電晶體 V_n 形成關閉，則因為第 2 電晶體 13 的閘極是藉由第 2 電阻元件 23 而形成低位準，第 2 電晶體 13 是形成關閉，所以往負荷的放電會被禁止。

另外，上述說明是假定電池 BT_{n-1} 的電壓形成過放電電壓以上時，但其他電池的電壓形成過放電電壓以上時也是同樣的。亦即，從對應於形成過放電狀態的電池之電池狀態監視電路來將產生過放電狀態的情況通信至下段側的電池狀態監視電路，如此的通信是到達至最下段的電池狀態監視電路 BMA_n 為止，因此第 2 電晶體 13 是形成關閉，往負荷的放電會被禁止。

藉由以上那樣第 2 實施形態的電池裝置及電池狀態監視電路，照樣可以取得與第 1 實施形態同樣的效果。

[第 3 實施形態]

其次，說明有關第 3 實施形態的電池裝置。圖 3 是第 3 實施形態的電池裝置的電路構成圖。如該圖所示，第 3 實施形態是形成在第 1 實施形態的電池狀態監視電路中設置 2 個二極體的構成。亦即，若將電池狀態監視電路的符號設為 $BMB_1 \sim BMB_n$ ，則電池狀態監視電路 BMB_1 除了第 1 實施形態的構成要素以外，還新具備第 1 二極體 Da_1 、第 2 二極體 Db_1 、第 3 二極體 Dc_1 及第 4 二極體 Dd_1 。其他的電池狀態監視電路亦同樣。以下是以電池狀態監視電路

BMB₁ 為代表來進行說明。

第 1 二極體 Da₁ 是陽極端子與 VSS₁ 連接，陰極端子與第 1 輸出電晶體 C₁ 的汲極端子連接，具有在相當於越過電池狀態監視電路的耐壓之類的電壓（例如 4.5V）之逆方向電壓施加於陽極端子與陰極端子之間時產生逆方向電流之類的特性。第 2 二極體 Db₁ 是陽極端子與 VSS₁ 連接，陰極端子與第 2 反相器 E₁ 的輸入端連接。另外，將第 2 二極體 Db₁ 的電壓降下量設為 0.7V。

第 3 二極體 Dc₁ 是陽極端子與 VSS₁ 連接，陰極端子與第 2 輸出電晶體 I₁ 的汲極端子連接，具有相當於越過電池狀態監視電路的耐壓之類的電壓之逆方向電壓施加於陽極端子與陰極端子之間時產生逆方向電流之類的特性。第 4 二極體 Dd₁ 是陽極端子與 VSS₁ 連接，陰極端子與第 4 反相器 K₁ 的輸入端連接。另外，將第 4 二極體 Dd₁ 的電壓降下量設為 0.7V。

並且，在下段側的電池狀態監視電路的第 1 送信端子與上段側的電池狀態監視電路的第 1 受信端子之間，更在下段側的電池狀態監視電路的第 2 送信端子與上段側的電池狀態監視電路的第 2 受信端子之間連接電阻元件。具體而言，在電池狀態監視電路 BMB₂ 的第 1 送信端子 PC₂ 與電池狀態監視電路 BMB₁ 的第 1 受信端子 PE₁ 之間連接電阻元件 Ra₁，在電池狀態監視電路 BMB₂ 的第 2 送信端子 PD₂ 與電池狀態監視電路 BMB₁ 的第 2 受信端子 PF₁ 之間連接電阻元件 Rb₁。

其次，說明有關如此構成的第 3 實施形態的電池裝置的動作。另外，電池單元平衡狀態時的動作是與第 1 實施形態同樣，因此省略其說明。

(通常狀態時)

首先，說明有關通常狀態時，亦即電池 $BT_1 \sim BT_n$ 的全部電壓為未滿過充電電壓且含於過放電電壓以上的範圍時。在如此的通常狀態時，電池狀態監視電路 BMB_1 的過充電檢測電路 A_1 是將低位準的過充電檢出信號輸出至第 1 NOR 電路 B_1 。

此時，電池狀態監視電路 BMB_2 的第 1 輸出電晶體 C_2 是形成開啓，因此電池狀態監視電路 BMB_1 的第 2 反相器 E_1 的輸入端是形成低位準，從第 1 反相器 D_1 輸出低位準的輸出信號至第 1 NOR 電路 B_1 。第 1 NOR 電路 B_1 是將高位準的否定邏輯和信號輸出至第 1 輸出電晶體 C_1 的閘極端子。藉此，第 1 輸出電晶體 C_1 是形成開啓，因此第 1 送信端子 PC_1 是形成低位準，第 1 電晶體 10 是形成開啓。

在此，若電池狀態監視電路 BMB_2 的第 1 輸出電晶體 C_2 形成開啓，則電池狀態監視電路 BMB_1 的第 1 受信端子 PE_1 會經由電阻元件 Ra_1 來連接至 VSS_2 。然而，在第 1 受信端子 PE_1 設有第 2 二極體 Db_1 ，因此其電壓被箝位於 $VSS_1 - 0.7V$ ，不會有更下降的情況。

並且，在如此的通常狀態時，電池狀態監視電路

BMB₁ 的過放電檢測電路 G₁ 是將低位準的過放電檢出信號輸出至第 2NOR 電路 H₁。此時，電池狀態監視電路 BMB₂ 的第 2 輸出電晶體 I₂ 也形成開啓，因此電池狀態監視電路 BMB₁ 的第 4 反相器 K₁ 的輸入端子是形成低位準，從第 3 反相器 J₁ 輸出低位準的輸出信號至第 2NOR 電路 H₁。第 2NOR 電路 H₁ 是將高位準的否定邏輯和信號輸出至第 2 輸出電晶體 I₁ 的閘極端子。藉此，第 2 輸出電晶體 I₁ 是形成開啓，因此第 2 送信端子 PD₁ 是形成低位準，第 2 電晶體 11 是形成開啓。

電池狀態監視電路 BMB₁ 的第 2 受信端子 PF₁ 的電壓亦同樣被箝位於 VSS₁-0.7V。

在以上那樣通常狀態時，由於第 1 電晶體 10 及第 2 電晶體 11 會形成開啓，因此電池裝置是形成充電及放電可能的狀態。

(過充電狀態時)

其次，說明有關過充電狀態時，亦即在第 1 外部端子 30 與第 2 外部端子 31 之間連接充電器，將電池 BT₁~BT_n 充電，該等電池 BT₁~BT_n 的至少 1 個電壓形成過充電電壓以上時。另外，以下是假定電池 BT₂ 的電壓形成過充電電壓以上時進行說明。

此情況，電池狀態監視電路 BMB₂ 的過充電檢測電路 A₂ 是將高位準的過充電檢出信號輸出至第 1NOR 電路 B₂。此時，從第 1 反相器 D₂ 是輸出低位準的輸出信號，因

此第 1 NOR 電路 B_2 是將低位準的否定邏輯和信號輸出至第 1 輸出電晶體 C_2 的閘極端子。藉此，第 1 輸出電晶體 C_2 是形成關閉。

亦即，藉由第 1 電流源 F_1 ，第 2 反相器 E_1 的輸入端子是被拉起至高位準。藉此，在第 2 反相器 E_1 的輸入端子是被施加視為高位準的電壓，從第 1 反相器 D_1 施加高位準的輸出信號至第 1 NOR 電路 B_1 。另一方面，過充電檢測電路 A_1 是將低位準的過充電檢出信號輸出至第 1 NOR 電路 B_1 ，因此第 1 NOR 電路 B_1 是將低位準的否定邏輯和信號輸出至第 1 輸出電晶體 C_1 的閘極端子。藉此，第 1 輸出電晶體 C_1 是形成關閉。

此時，電池狀態監視電路 BMB_2 的第 1 送信端子 PC_2 是經由電阻元件 Ra_1 來被拉起至 VDD_1 。然而，因為在第 1 送信端子 PC_2 設有第 1 二極體 Da_2 ，所以端子電壓會藉由產生第 1 二極體 Da_2 的逆方向電流之類的電壓（4.5V）來箝位於 $VSS_2+4.5V$ 。並且，將電阻元件 Ra_1 的電阻值設定成：第 2 反相器 E_1 的輸入端子的電壓會藉由第 1 電流源 F_1 來拉起至高位準之類的值。

如上述般若第 1 輸出電晶體 C_1 關閉，則因為第 1 電晶體 10 的閘極是藉由第 1 電阻元件 20 而形成高位準，第 1 電晶體 10 是形成關閉，所以來自充電器的充電會被禁止。

（過放電狀態時）

其次，說明有關過放電狀態時，亦即在第 1 外部端子 30 與第 2 外部端子 31 之間連接負荷，將電池 $BT_1 \sim BT_n$ 放電，該等電池 $BT_1 \sim BT_n$ 的至少 1 個電壓形成未滿過放電電壓時。另外，以下是假定電池 BT_2 的電壓未滿過放電電壓時進行說明。

此情況，電池狀態監視電路 BMB_2 的過放電檢測電路 G_2 是將高位準的過放電檢出信號輸出至第 2 NOR 電路 H_2 。此時，從第 3 反相器 J_2 是輸出低位準的輸出信號，因此第 2 NOR 電路 H_2 是將低位準的否定邏輯和信號輸出至第 2 輸出電晶體 I_2 的閘極端子。藉此，第 2 輸出電晶體 I_2 是形成關閉。

亦即，藉由第 2 電流源 L_1 ，第 4 反相器 K_1 的輸入端子是被拉起至高位準。藉此，在第 4 反相器 K_1 的輸入端子是被施加視為高位準的電壓，從第 3 反相器 J_1 輸出高位準的輸出信號至第 2 NOR 電路 H_1 。另一方面，過放電檢測電路 G_1 是將低位準的過放電檢出信號輸出至第 2 NOR 電路 H_1 ，因此第 2 NOR 電路 H_1 是將低位準的否定邏輯和信號輸出至第 2 輸出電晶體 I_1 的閘極端子。藉此，第 2 輸出電晶體 I_1 是形成關閉。

此時，電池狀態監視電路 BMB_2 的第 2 送信端子 PD_2 是經由電阻元件 Rb_1 來拉起至 VDD_1 。然而，因為在第 2 送信端子 PD_2 設有第 3 二極體 Dc_2 ，所以端子電壓會藉由產生第 3 二極體 Dc_2 的逆方向電流之類的電壓（4.5V）來箝位於 $VSS_2 + 4.5V$ 。並且，將電阻元件 Rb_1 的電阻值設定

成：第 4 反相器 K_1 的輸入端子的電壓會藉由第 2 電流源 L_1 來拉起至高位準之類的值。

如上述般若第 2 輸出電晶體 I_1 形成關閉，則因為第 2 電晶體 I_1 的閘極是形成高位準，第 2 電晶體 I_1 是形成關閉，所以往負荷的放電會被禁止。

由以上的說明可知，第 3 實施形態是在檢測出過充電狀態或過放電狀態的電池狀態監視電路中，第 1 輸出電晶體或第 2 輸出電晶體是形成關閉，藉由其上段側的電池狀態監視電路的拉起動作，在形成關閉的下段側的第 1 輸出電晶體或第 2 輸出電晶體是被施加 1 單元份（1 個電池量）的電壓。亦即，1 個電池狀態監視電路的耐壓只要有至少 1 單元份的電壓以上即可。因此，若根據第 3 實施形態，則相較於第 1 實施形態，可製作更低耐壓的電池狀態監視電路，可使用的製程範圍會更廣。

[第 4 實施形態]

其次，說明有關第 4 實施形態的電池裝置。圖 4 是第 4 實施形態的電池裝置的電路構成圖。如該圖所示，第 4 實施形態是形成在第 2 實施形態的電池狀態監視電路中設置 2 個的二極體之構成。亦即，若將電池狀態監視電路的符號設為 $BMC_1 \sim BMC_n$ ，則電池狀態監視電路 BMC_n 是除了第 2 實施形態的構成要素以外，還新具備第 1 二極體 De_n 、第 2 二極體 Df_n 、第 3 二極體 Dg_n 及第 4 二極體 Dh_n 。其他的電池狀態監視電路也是同樣的。以下是以電池狀

態監視電路 BMC_n 為代表來進行說明。

第 1 二極體 De_n 是陽極端子與第 1 輸出電晶體 R_n 的汲極端子連接，陰極端子與 VDD_n 連接，具有在相當於越過電池狀態監視電路的耐壓之類的電壓（例如 4.5V）之逆方向電壓施加於陽極端子與陰極端子之間時產生逆方向電流之類的特性。第 2 二極體 Df_n 是陽極端子與第 2 反相器 S_n 的輸入端子連接，陰極端子與 VDD_n 連接。另外，將第 2 二極體 Df_n 的電壓降下量設為 0.7V。

第 3 二極體 Dg_n 是陽極端子與第 2 輸出電晶體 V_n 的汲極端子連接，陰極端子與 VDD_n 連接，具有在相當於越過電池狀態監視電路的耐壓之類的電壓（例如 4.5V）之逆方向電壓施加於陽極端子與陰極端子之間時產生逆方向電流之類的特性。第 4 二極體 Dh_n 是陽極端子與第 4 反相器 W_n 的輸入端子連接，陰極端子與 VDD_n 連接。另外，將第 4 二極體 Dh_n 的電壓降下量設為 0.7V。

並且，在上段側的電池狀態監視電路的第 1 送信端子與下段側的電池狀態監視電路的第 1 受信端子之間，以及在上段側的電池狀態監視電路的第 2 送信端子與下段側的電池狀態監視電路的第 2 受信端子之間連接電阻元件。具體而言，在電池狀態監視電路 BMC_{n-1} 的第 1 送信端子 PC_{n-1} 與電池狀態監視電路 BMC_n 的第 1 受信端子 PE_n 之間連接電阻元件 Ra_{n-1} ，在電池狀態監視電路 BMC_{n-1} 的第 2 送信端子 PD_{n-1} 與電池狀態監視電路 BMC_n 的第 2 受信端子 PF_{n-1} 之間連接電阻元件 Rb_{n-1} 。

其次，說明有關如此構成的第 4 實施形態的電池裝置的動作。另外，由於電池單元平衡狀態時的動作是與第 1 實施形態同樣，因此省略其說明。

(通常狀態時)

首先，說明有關通常狀態時，亦即電池 $BT_1 \sim BT_n$ 的全部電壓為未滿過充電電壓且含於過放電電壓以上的範圍時。在如此的通常狀態時，電池狀態監視電路 BMC_n 的過充電檢測電路 A_n 是將低位準的過充電檢出信號輸出至第 1 NOR 電路 B_n 。

此時，電池狀態監視電路 BMC_{n-1} 的第 1 輸出電晶體 R_{n-1} 是形成開啓，因此電池狀態監視電路 BMC_n 的第 2 反相器 S_n 的輸入端是形成高位準，從第 2 反相器 S_n 輸出低位準的輸出信號至第 1 NOR 電路 B_n 。第 1 NOR 電路 B_n 是將高位準的否定邏輯和信號輸出至第 1 反相器 Q_n ，第 1 反相器 Q_n 是將低位準的邏輯反轉信號輸出至第 1 輸出電晶體 R_n 的閘極端子。藉此，第 1 輸出電晶體 R_n 是形成開啓，因此第 1 送信端子 PC_n 是形成高位準，第 1 電晶體 12 是形成開啓。

並且，在如此的通常狀態時，電池狀態監視電路 BMC_n 的過放電檢測電路 G_n 是將低位準的過放電檢出信號輸出至第 2 NOR 電路 H_n 。此時，電池狀態監視電路 BMC_{n-1} 的第 2 輸出電晶體 V_{n-1} 是形成開啓，因此電池狀態監視電路 BMC_n 的第 4 反相器 W_n 的輸入端是形成高位準，從

第 4 反相器 W_n 輸出低位準的輸出信號至第 2 NOR 電路 H_n 。
 第 2 NOR 電路 H_n 是將高位準的否定邏輯和信號輸出至第 3 反相器 U_n ，第 3 反相器 U_n 是將低位準的邏輯反轉信號輸出至第 2 輸出電晶體 V_n 的閘極端子。藉此，第 2 輸出電晶體 V_n 是形成開啓，因此第 2 送信端子 PD_n 是形成高位準，第 2 電晶體 13 是形成開啓。

在以上那樣的通常狀態時，由於第 1 電晶體 12 及第 2 電晶體 13 會形成開啓，因此電池裝置是形成充電及放電可能的狀態。

(過充電狀態時)

其次，說明有關過充電狀態時，亦即在第 1 外部端子 30 與第 2 外部端子 31 之間連接充電器，將電池 $BT_1 \sim BT_n$ 充電，該等電池 $BT_1 \sim BT_n$ 的至少 1 個電壓形成過充電電壓以上時。另外，以下是假定電池 BT_{n-1} 的電壓形成過充電電壓以上時進行說明。

此情況，電池狀態監視電路 BMC_{n-1} 的過充電檢測電路 A_{n-1} 是將高位準的過充電檢出信號輸出至第 1 NOR 電路 B_{n-1} 。此時，從第 2 反相器 S_{n-1} 是輸出低位準的輸出信號，因此第 1 NOR 電路 B_{n-1} 是將低位準的否定邏輯和信號輸出至第 1 反相器 Q_{n-1} ，第 1 反相器 Q_{n-1} 是將高位準的邏輯反轉信號輸出至第 1 輸出電晶體 R_{n-1} 的閘極端子。藉此，第 1 輸出電晶體 R_{n-1} 是形成關閉。

亦即，藉由第 1 電流源 T_n ，第 2 反相器 S_n 的輸入端

子是被按下至低位準，但其按下電壓形成 $VDD_n - 4.5V$ 以下時，電流會經由電池狀態監視電路 BMC_{n-1} 的第 1 二極體 De_{n-1} 來流動於 VSS_n 。亦即，第 2 反相器 S_n 的輸入端子是被箝位於 $VDD_n - 4.5V$ ，但由於該狀態是未滿第 2 反相器 S_n 的動作電壓（視為低位準的電壓），因此以第 2 反相器 S_n 的輸入端子的電壓能夠到達動作電壓的方式來設定電阻元件 $R_{a_{n-1}}$ 的電阻值。

藉此，在第 2 反相器 S_n 的輸入端子是被施加視為低位準的電壓，從第 2 反相器 S_n 輸出高位準的輸出信號至第 1 NOR 電路 B_n 。另一方面，過充電檢測電路 A_n 是將低位準的過充電檢出信號輸出至第 1 NOR 電路 B_n ，因此第 1 NOR 電路 B_n 是將低位準的否定邏輯和信號輸出至第 1 反相器 Q_n ，第 1 反相器 Q_n 是將高位準的邏輯反轉信號輸出至第 1 輸出電晶體 R_n 的閘極端子。藉此，第 1 輸出電晶體 R_n 是形成關閉。

如上述般若第 1 輸出電晶體 R_n 形成關閉，則因為第 1 電晶體 12 的閘極是形成低位準，第 1 電晶體 12 是形成關閉，所以來自充電器的充電會被禁止。

（過放電狀態時）

其次，說明有關過放電狀態時，亦即在第 1 外部端子 30 與第 2 外部端子 31 之間連接負荷，將電池 $BT_1 \sim BT_n$ 放電，該等電池 $BT_1 \sim BT_n$ 的至少 1 個電壓形成未滿過放電電壓時。另外，以下是假定電池 BT_{n-1} 的電壓形成未滿過放

電電壓時進行說明。

此情況，電池狀態監視電路 BMC_{n-1} 的過放電檢測電路 G_{n-1} 是將高位準的過放電檢出信號輸出至第 2NOR 電路 H_{n-1} 。此時，從第 4 反相器 W_{n-1} 是輸出低位準的輸出信號，因此第 2NOR 電路 H_{n-1} 是將低位準的否定邏輯和信號輸出至第 3 反相器 U_{n-1} ，第 3 反相器 U_{n-1} 是將高位準的邏輯反轉信號輸出至第 2 輸出電晶體 V_{n-1} 的閘極端子。藉此，第 2 輸出電晶體 V_{n-1} 是形成關閉。

亦即，藉由第 2 電流源 X_n ，第 4 反相器 W_n 的輸入端子是被按下至低位準，但其按下電壓形成 $VDD_n-4.5V$ 以下時，電流會經由電池狀態監視電路 BMC_{n-1} 的第 3 二極體 Dg_{n-1} 來流動於 VSS_n 。亦即，第 4 反相器 W_n 的輸入端子是被箝位於 $VDD_n-4.5V$ ，但由於該狀態是未滿第 4 反相器 W_n 的動作電壓（視為低位準的電壓），因此以第 4 反相器 W_n 的輸入端子的電壓能夠到達動作電壓的方式來設定電阻元件 Rb_{n-1} 的電阻值。

藉此，在第 4 反相器 W_n 的輸入端子是被施加視為低位準的電壓，從第 4 反相器 W_n 輸出高位準的輸出信號至第 2NOR 電路 H_n 。另一方面，過放電檢測電路 G_n 是將低位準的過放電檢出信號輸出至第 2NOR 電路 H_n ，因此第 2NOR 電路 H_n 是將低位準的否定邏輯和信號輸出至第 3 反相器 U_n ，第 3 反相器 U_n 是將高位準的邏輯反轉信號輸出至第 2 輸出電晶體 V_n 的閘極端子。藉此，第 2 輸出電晶體 V_n 是形成關閉。

如上述般若第 2 輸出電晶體 V_n 形成關閉，則因為第 2 電晶體 13 的閘極是形成低位準，第 2 電晶體 13 是形成關閉，所以往負荷的放電會被禁止。

如以上那樣，若根據第 4 實施形態，則與第 3 實施形態同樣，1 個電池狀態監視電路的耐壓只要有至少 1 單元份的電壓以上即可。因此，若根據第 4 實施形態，則相較於第 2 實施形態，可製作更低耐壓的電池狀態監視電路，可使用的製程範圍會更廣。

[第 5 實施形態]

其次，說明有關第 5 實施形態的電池裝置。圖 5 是表示第 5 實施形態的電池裝置的電路構成圖。如該圖所示，第 5 實施形態是形成將第 3 實施形態中設於電池狀態監視電路的外部之電阻元件設於電池狀態監視電路的內部之構成。

由於電池狀態監視電路 $BMD_1 \sim BMD_n$ 是形成同樣的構成，因此以電池狀態監視電路 BMD_1 為代表來進行說明。在電池狀態監視電路 BMD_1 中，在第 1 受信端子 PE_1 與第 2 二極體 Db_1 的陰極之間連接電阻元件 Ra_1 ，第 2 受信端子 PF_1 與第 4 二極體 Dd_1 的陰極之間連接電阻元件 Rb_1 。

另外，有關動作是與第 3 實施形態同樣，因此省略說明。

藉由如此的構成，電池裝置的製造者只要準備電池數量之電池狀態監視電路 BMD_1 ，不經由電阻元件來連接上

段側與下段側的電池狀態監視電路即可，可有助於製造工程的短縮。另外，在電池狀態監視電路的內部設置電阻元件，雖會導致成爲電池狀態監視電路的大型化及成本增加的原因，但所欲避免時只要採用第 3 實施形態即可。

[第 6 實施形態]

其次，說明有關第 6 實施形態的電池裝置。圖 6 是第 6 實施形態的電池裝置的電路構成圖。如該圖所示，第 6 實施形態是形成將第 4 實施形態中設於電池狀態監視電路的外部之電阻元件設於電池狀態監視電路的內部之構成。

由於電池狀態監視電路 $BME_1 \sim BME_n$ 是成同樣的構成，因此以電池狀態監視電路 BME_1 爲代表來進行說明。在電池狀態監視電路 BME_1 中，在第 1 受信端子 PE_n 與第 2 二極體 Df_n 的陽極之間連接電阻元件 Ra_n ，在第 2 受信端子 PF_n 與第 4 二極體 Dh_n 的陽極之間連接電阻元件 Rb_n 。

另外，有關動作是與第 4 實施形態同樣，因此省略說明。

藉由如此的構成，電池裝置的製造者只要準備電池數量之電池狀態監視電路 BME_n ，不經由電阻元件來連接上段側與下段側的電池狀態監視電路即可，可有助於製造工程的短縮。另外，在電池狀態監視電路的內部設置電阻元件，雖會導致成爲電池狀態監視電路的大型化及成本增加的原因，但所欲避免時只要採用第 4 實施形態即可。

[第 7 實施形態]

圖 8 是表示第 7 實施形態的電池裝置的電路構成圖。在此圖 8 中，對於和圖 1 同樣的構成要素賦予同一符號，而省略說明。另外，爲了與圖 1 區別，將電池狀態監視電路的符號設爲 $BMF_1 \sim BMF_n$ 。又，由於該等電池狀態監視電路 $BMF_1 \sim BMF_n$ 的電路構成爲相同，因此以電池狀態監視電路 BMF_1 爲代表進行說明。

如該圖所示，第 7 實施形態是在第 1 實施形態的電池狀態監視電路中追加過放電電池單元平衡電路 XC_1 及第 1 OR 電路 XD_1 的構成。過放電電池單元平衡電路 XC_1 是包含：接受來自過放電檢測電路 G_1 的過放電檢出信號之第 5 反相器 XA_1 、及接受第 5 反相器 XA_1 的輸出與第 3 反相器 J_1 的輸出之第 1 AND 電路 XB_1 。並且，第 1 OR 電路 XD_1 是接受過放電電池單元平衡電路 XC_1 及電池單元平衡電路 M_1 的輸出，將控制信號經由控制端子 PG_1 來輸出至開關 SW_1 。其他的電池狀態監視電路也是同樣的。

其次，說明有關上述那樣構成的第 7 實施形態的電池裝置的動作。另外，由於通常狀態時、電池單元平衡狀態時、過充電狀態時的動作是與第 1 實施形態同樣，因此省略其說明。

(過放電狀態時)

說明有關過放電狀態時，亦即在第 1 外部端子 30 與第 2 外部端子 31 之間連接負荷，將電池 $BT_1 \sim BT_n$ 放電，

該等電池 $BT_1 \sim BT_n$ 的至少 1 個電壓形成未滿過放電電壓時。另外，以下是假定電池 BT_1 的電壓比過放電電壓高，且電池 BT_2 的電壓形成未滿過放電電壓未滿時進行說明。

此情況，電池狀態監視電路 BMF_2 的過放電檢測電路 G_2 是將高位準的過放電檢出信號輸出至第 2 NOR 電路 H_2 。然後，第 2 NOR 電路 H_2 是將低位準的否定邏輯和信號輸出至第 2 輸出電晶體 I_2 的閘極端子。藉此，第 2 輸出電晶體 I_2 是形成關閉。

第 4 反相器 K_1 的輸入端子是藉由第 2 電流源 L_1 來被拉起至高位準，從第 3 反相器 J_1 輸出高位準的輸出信號至第 2 NOR 電路 H_1 。然後，第 2 NOR 電路 H_1 是將低位準的否定邏輯和信號輸出至第 2 輸出電晶體 I_1 的閘極端子。藉此，第 2 輸出電晶體 I_1 是形成關閉。

如上述般若第 2 輸出電晶體 I_1 形成關閉，則因為第 2 電晶體 11 的閘極係藉由第 2 電阻元件 21 而形成高位準，第 2 電晶體 11 係形成關閉，所以往負荷的放電會被禁止。

又，因為電池 BT_1 的電壓比過放電電壓高，所以過放電檢測電路 G_1 是輸出低位準的信號。因此，第 1 AND 電路 XB_1 輸入來自第 5 反相器 XA_1 的高位準的信號及來自第 3 反相器 J_1 的高位準的信號，所以將高位準的信號，亦即過放電電池單元平衡信號輸出至第 1 OR 電路 XD_1 。

此情況，若電池 BT_1 的電壓為未滿電池單元平衡電壓，則電池單元平衡電路 M_1 不輸出電池單元平衡信號，但

在接受過放電電池單元平衡信號之下，第 1OR 電路 XD_1 經由控制端子 PG_1 來開啓開關 SW_1 ，電池 BT_1 經由開關 SW_1 來放電。一旦放電繼續下去，電池 BT_1 的電壓到達過放電電壓，則高位準的過放電檢出信號會從過放電檢測電路 G_1 輸出，其結果，第 1OR 電路 XD_1 係經由控制端子 PG_1 來關閉開關 SW_1 而停止放電。

藉由上述那樣的動作，電池 BT_1 及電池 BT_2 皆是形成過放電電壓附近的電壓。藉由如此取得電池單元平衡，可拉長電池裝置的操業時間。

[第 8 實施形態]

圖 9 是表示第 8 實施形態的電池裝置的電路構成圖。在此圖 8 中，對於和圖 2 同樣的構成要素賦予同一符號，省略其說明。另外，爲了與圖 2 區別，將電池狀態監視電路的符號設爲 $BMG_1 \sim BMG_n$ 。又，由於該等電池狀態監視電路 $BMG_1 \sim BMG_n$ 的電路構成相同，因此以電池狀態監視電路 BMG_n 爲代表來進行說明。

如該圖所示，第 8 實施形態是形成在第 2 實施形態的電池狀態監視電路中追加過放電電池單元平衡電路 XG_n 及第 1OR 電路 XH_n 之構成。過放電電池單元平衡電路 XG_n 是包含：接受來自過放電檢測電路 G_n 的過放電檢出信號之第 5 反相器 XE_n 、及接受第 5 反相器 XE_n 的輸出與第 4 反相器 W_n 的輸出之第 1AND 電路 XF_n 。並且，第 1OR 電路 XH_n 接受過放電電池單元平衡電路 XG_n 及電池單元平衡

電路 M_n 的輸出，將控制信號經由控制端子 PG_n 來輸出至開關 SW_n 。其他的電池狀態監視電路也是同樣的。

其次，說明有關上述那樣構成的第 8 實施形態的電池裝置的動作。另外，由於通常狀態時、電池單元平衡狀態時、過充電狀態時的動作是與第 2 實施形態同樣，因此省略說明。

(過放電狀態時)

說明有關過放電狀態時，亦即在第 1 外部端子 30 與第 2 外部端子 31 之間連接負荷，將電池 $BT_1 \sim BT_n$ 放電，該等電池 $BT_1 \sim BT_n$ 的至少 1 個電壓形成未滿過放電電壓時。另外，以下是假定電池 BT_n 的電壓比過放電電壓高，且電池 BT_{n-1} 的電壓形成未滿過放電電壓時進行說明。

此情況，電池狀態監視電路 BMG_{n-1} 的過放電檢測電路 G_{n-1} 是將高位準的過放電檢出信號輸出至第 2 NOR 電路 H_{n-1} 。然後，第 2 NOR 電路 H_{n-1} 是將低位準的否定邏輯和信號輸出至第 3 反相器 U_{n-1} ，第 3 反相器 U_{n-1} 是將高位準的邏輯反轉信號輸出至第 2 輸出電晶體 V_{n-1} 的閘極端子。藉此，第 2 輸出電晶體 V_{n-1} 是形成關閉。

第 4 反相器 W_n 的輸入端子是藉由第 2 電流源 X_n 來被按下至低位準，從第 4 反相器 W_n 輸出高位準的輸出信號至第 2 NOR 電路 H_n 。然後，第 2 NOR 電路 H_n 是將低位準的否定邏輯和信號輸出至第 3 反相器 U_n ，第 3 反相器 U_n 是將高位準的邏輯反轉信號輸出至第 2 輸出電晶體 V_n 的

閘極端子。藉此，第 2 輸出電晶體 V_n 是形成關閉。

如上述般若第 2 輸出電晶體 V_n 形成關閉，則因為第 2 電晶體 13 的閘極是藉由第 2 電阻元件 23 而形成低位準，第 2 電晶體 13 是形成關閉，所以往負荷的放電會被禁止。

又，由於電池 BT_n 的電壓比過放電電壓高，因此過放電檢測電路 G_n 是輸出低位準的信號。因此，第 1 AND 電路 XF_n 是輸入來自第 5 反相器 XE_n 的高位準的信號及來自第 3 反相器 W_n 的高位準的信號，所以將高位準的信號，亦即過放電電池單元平衡信號輸出至第 1 OR 電路 XH_n 。

此情況，若電池 BT_n 的電壓未滿電池單元平衡電壓，則電池單元平衡電路 M_n 不輸出電池單元平衡信號，但在接受過放電電池單元平衡信號之下，第 1 OR 電路 XH_n 經由控制端子 PG_n 來開啓開關 SW_n ，電池 BT_n 經由開關 SW_n 來放電。一旦放電繼續下去，電池 BT_n 的電壓到達過放電電壓，則高位準的過放電檢出信號會從過放電檢測電路 G_n 輸出，其結果，第 1 OR 電路 XH_n 係經由控制端子 PG_n 來關閉開關 SW_n 而停止放電。

藉由上述那樣的動作，電池 BT_n 及電池 BT_{n-1} 皆是形成過放電電壓附近的電壓。藉由如此取得電池單元平衡，可拉長電池裝置的操業時間。

[第 9 實施形態]

圖 10 是第 9 實施形態的電池裝置的電路構成圖。在

此圖 10 中，對與圖 3 同樣的構成要素賦予同一符號，省略說明。另外，爲了與圖 3 區別，將電池狀態監視電路的符號設爲 $BMH_1 \sim BMH_n$ 。又，由於該等電池狀態監視電路 $BMH_1 \sim BMH_n$ 的電路構成相同，因此以電池狀態監視電路 BMH_1 爲代表進行說明。

如該圖所示，第 9 實施形態是形成在第 3 實施形態的電池狀態監視電路中加上過放電電池單元平衡電路 XC_1 及第 1 OR 電路 XD_1 之構成。過放電電池單元平衡電路 XC_1 是包含：接受來自過放電檢測電路 G_1 的過放電檢出信號之第 5 反相器 XA_1 、及接受第 5 反相器 XA_1 的輸出與第 3 反相器 J_1 的輸出之第 1 AND 電路 XB_1 。並且，第 1 OR 電路 XD_1 是接受過放電電池單元平衡電路 XC_1 及電池單元平衡電路 M_1 的輸出，將控制信號經由控制端子 PG_1 來輸出至開關 SW_1 。其他的電池狀態監視電路也是同樣的。

另外，通常狀態時、電池單元平衡狀態時、過充電狀態時的動作是與第 3 實施形態同樣，過放電時的動作是與第 7 實施形態同樣，因此省略說明。

若根據第 9 實施形態，則與第 3 實施形態同樣可製作低耐壓的電池狀態監視電路，可使用的製程範圍會更擴大，且與第 7 實施形態同樣藉由在過放電檢出電壓附近取電池單元平衡，可拉長電池裝置的操業時間。

[第 10 實施形態]

圖 11 是表示第 10 實施形態的電池裝置的電路構成圖

。在此圖 11 中，對於與圖 4 同樣的構成要素賦予同一符號，省略其說明。另外，為了與圖 4 區別，將電池狀態監視電路的符號設為 $BMI_1 \sim BMI_n$ 。又，由於該等電池狀態監視電路 $BMI_1 \sim BMI_n$ 的電路構成相同，因此以電池狀態監視電路 BMI_n 為代表進行說明。

如該圖所示，第 10 實施形態是形成在第 4 實施形態的電池狀態監視電路中加上過放電電池單元平衡電路 XG_n 及第 1OR 電路 XH_n 之構成。過放電電池單元平衡電路 XG_n 是包含：接受來自過放電檢測電路 G_n 的過放電檢出信號之第 5 反相器 XE_n 、及接受第 5 反相器 XE_n 的輸出與第 4 反相器 W_n 的輸出之第 1AND 電路 XF_n 。並且，第 1OR 電路 XH_n 是接受過放電電池單元平衡電路 XG_n 及電池單元平衡電路 M_n 的輸出，將控制信號經由控制端子 PG_n 來輸出至開關 SW_n 。其他的電池狀態監視電路也是同樣的。

另外，通常狀態時、電池單元平衡狀態時、過充電狀態時的動作是與第 4 實施形態同樣，過放電時的動作是與第 8 實施形態同樣，因此省略說明。

若根據第 10 實施形態，則與第 4 實施形態同樣可製作低耐壓的電池狀態監視電路，可使用的製程範圍會更擴大，且與第 8 實施形態同樣藉由在過放電檢出電壓附近取電池單元平衡，可拉長電池裝置的操業時間。

[第 11 實施形態]

圖 12 是表示第 11 實施形態的電池裝置的電路構成圖。在此圖 12 中，對於與圖 5 同樣的構成要素賦予同一符號，省略說明。另外，為了與圖 5 區別，將電池狀態監視電路的符號設為 $BMJ_1 \sim BMJ_n$ 。又，由於該等電池狀態監視電路 $BMJ_1 \sim BMJ_n$ 的電路構成相同，因此以電池狀態監視電路 BMJ_1 為代表進行說明。

如該圖所示，第 11 實施形態是形成在第 5 實施形態的電池狀態監視電路中加上過放電電池單元平衡電路 XC_1 及第 1OR 電路 XD_1 之構成。過放電電池單元平衡電路 XC_1 是包含：接受來自過放電檢測電路 G_1 的過放電檢出信號之第 5 反相器 XA_1 、及接受第 5 反相器 XA_1 的輸出與第 3 反相器 J_1 的輸出之第 1AND 電路 XB_1 。並且，第 1OR 電路 XD_1 是接受過放電電池單元平衡電路 XC_1 及電池單元平衡電路 M_1 的輸出，將控制信號經由控制端子 PG_1 來輸出至開關 SW_1 。其他的電池狀態監視電路也是同樣的。

另外，通常狀態時、電池單元平衡狀態時、過充電狀態時的動作是與第 5 實施形態同樣，過放電時的動作是與第 7 實施形態同樣，因此省略說明。

若根據第 11 實施形態，則與第 5 實施形態同樣不經由電阻元件來連接上段側與下段側的電池狀態監視電路即可，可有助於製造工程的短縮，且與第 7 實施形態同樣藉由在過放電檢出電壓附近取電池單元平衡，可拉長電池裝置的作業時間。

[第 12 實施形態]

圖 13 是表示第 12 實施形態的電池裝置的電路構成圖。在此圖 13 中，對於與圖 6 同樣的構成要素賦予同一符號，省略說明。另外，為了與圖 6 區別，將電池狀態監視電路的符號設為 $BMK_1 \sim BMK_n$ 。又，由於該等電池狀態監視電路 $BMK_1 \sim BMK_n$ 的電路構成相同，因此以電池狀態監視電路 BMK_n 為代表進行說明。

如該圖所示，第 12 實施形態是形成在第 6 實施形態的電池狀態監視電路中加上過放電電池單元平衡電路 XG_n 及第 1OR 電路 XH_n 之構成。過放電電池單元平衡電路 XG_n 是包含：接受來自過放電檢測電路 G_n 的過放電檢出信號之第 5 反相器 XE_n 、及接受第 5 反相器 XE_n 的輸出與第 4 反相器 W_n 的輸出之第 1AND 電路 XF_n 。並且，第 1OR 電路 XH_n 是接受過放電電池單元平衡電路 XG_n 及電池單元平衡電路 M_n 的輸出，將控制信號經由控制端子 PG_n 來輸出至開關 SW_n 。其他的電池狀態監視電路也是同樣的。

另外，通常狀態時、電池單元平衡狀態時、過充電狀態時的動作是與第 6 實施形態同樣，過放電時的動作是與第 8 實施形態同樣，因此省略說明。

若根據第 12 實施形態，則與第 6 實施形態同樣不經由電阻元件來連接上段側與下段側的電池狀態監視電路即可，可有助於製造工程的短縮，且與第 8 實施形態同樣藉由在過放電檢出電壓附近取電池單元平衡，可拉長電池裝

置的操業時間。

[第 13 實施形態]

圖 14 是表示第 13 實施形態的電池裝置的電路構成圖。電池狀態監視電路是與第 7 實施形態同樣使用 $BMF_1 \sim BMF_n$ 。與圖 8 最大的差異是爲了充放電控制，使用 Nch 型電晶體，而非 Pch 型電晶體的點。在圖 14 中，對於與圖 8 同樣的構成要素賦予同一符號，省略說明。

第 1 pnp 型雙極電晶體 44 的基極端子是與電池狀態監視電路 BMF_1 的第 1 送信端子 PC_1 連接，射極端子是與第 1 外部端子 30 連接，集極端子是與第 1 電晶體（充電用 n 通道型電晶體）14 的閘極端子連接。第 3 電阻元件 34 是連接於第 1 pnp 型雙極電晶體 44 的基極端子與第 1 外部端子 30 之間。

第 2 pnp 型雙極電晶體 45 的基極端子是與電池狀態監視電路 BMF_1 的第 2 送信端子 PD_1 連接，射極端子是與第 1 外部端子 30 連接，集極端子是與第 2 電晶體（放電用 n 通道型電晶體）15 的閘極端子連接。第 4 電阻元件 35 是連接於第 2 pnp 型雙極電晶體 45 的基極端子與第 1 外部端子 30 之間。

第 1 電晶體 14 的源極端子是連接至第 2 外部端子 31，汲極端子是連接至第 2 電晶體 15 的汲極端子。第 2 電晶體 15 的源極端子是與最下段的電池 BT_n 的負極端子連接。第 1 電阻元件 24 是連接於第 1 電晶體 14 的閘極端子

與第 2 外部端子 31 之間，第 2 電阻元件 25 是連接於第 2 電晶體 15 的閘極端子與最下段的電池 BT_n 的負極端子之間。

第 13 實施形態的電池裝置是藉由取圖 14 所示的電路構成來進行以下那樣的動作。

在電池 $BT_1 \sim BT_n$ 的全部電壓為未滿過充電電壓且過放電電壓以上的範圍中，亦即通常狀態時，電池狀態監視電路 BMF_1 的第 1 送信端子 PC_1 及第 2 送信端子 PD_1 是形成低位準。因此，在第 1 pnp 型雙極電晶體 44 及第 2 pnp 型雙極電晶體 45 的基極端子被供給基極電流，流動集極電流。藉由集極電流分別流至第 1 電阻元件 24 及第 2 電阻元件 25，第 1 電晶體 14 及第 2 電晶體 15 的閘極-源極間電壓會變高，第 1 電晶體 14 及第 2 電晶體 15 係開啓。

此時，在第 1 電晶體 14 及第 2 電晶體 15 的閘極-源極端子間會被施加 ($BT_1 + BT_2 + \dots + BT_n$) 的電壓。因此，可充分地開啓第 1 電晶體 14 及第 2 電晶體 15。

在圖 8 所示的第 7 實施形態中，通常狀態時，在第 1 電晶體 10 及第 2 電晶體 11 的閘極-源極端子間僅電池 BT_1 電壓被施加。因此，當電池 BT_1 的電壓降低時，即是在其他的電池有充分的電壓，還是有可能第 1 電晶體 10 及第 2 電晶體 11 不能充分地開啓。若根據本實施形態的電池裝置，則可解決上述課題。

以上，雖是以和第 7 實施形態同樣使用 $BMF_1 \sim BMF_n$ 的電路構成來進行說明，但與第 1、第 3、第 5、第 9、第

11 實施形態同樣使用 $BM_1 \sim BM_n$ 或 $BMB_1 \sim BMB_n$ 或 $BMD_1 \sim BMD_n$ 或 $BMH_1 \sim BMH_n$ 或 $BMJ_1 \sim BMJ_n$ 時當然亦可利用同樣的電路構成。另外，使用 $BMB_1 \sim BMB_n$ 或 $BMH_1 \sim BMH_n$ 來構成電路時，當然在各電池狀態監視電路的送信端子與受信端子之間連接電阻元件。

[第 14 實施形態]

圖 15 是表示第 14 實施形態的電池裝置的電路構成圖。電池狀態監視電路是與第 8 實施形態同樣使用 $BMG_1 \sim BMG_n$ 。與圖 9 最大的差異是爲了充放電控制，使用 Pch 型電晶體，而非 Nch 型電晶體的點。在圖 15 中，對於和圖 9 同樣的構成要素賦予同一符號，省略說明。

第 1npn 型雙極電晶體 46 的基極端子是與電池狀態監視電路 BMG_n 的第 1 送信端子 PC_n 連接，射極端子是與第 2 外部端子 31 連接，集極端子是與第 1 電晶體（充電用 p 通道型電晶體）16 的閘極端子連接。第 3 電阻元件 36 是被連接於第 1npn 型雙極電晶體 46 的基極端子與第 2 外部端子 31 之間。

第 2npn 型雙極電晶體 47 的基極端子是與電池狀態監視電路 BMG_n 的第 2 送信端子 PD_n 連接，射極端子是與第 2 外部端子 31 連接，集極端子是與第 2 電晶體（放電用 p 通道型電晶體）17 的閘極端子連接。第 4 電阻元件 37 是被連接於第 2npn 型雙極電晶體 47 的基極端子與第 2 外部端子 31 之間。

第 1 電晶體 16 的源極端子是被連接至第 1 外部端子 30，汲極端子是被連接至第 2 電晶體 17 的汲極端子。第 2 電晶體 17 的源極端子是與最上段的電池 BT_1 的正極端子連接。第 1 電阻元件 26 是被連接於第 1 電晶體 16 的閘極端子與第 1 外部端子 30 之間，第 2 電阻元件 27 是被連接於第 2 電晶體 17 的閘極端子與最上段的電池 BT_1 的正極端子之間。

第 14 實施形態的電池裝置是藉由取圖 15 所示的電路構成來進行以下那樣的動作。

在電池 $BT_1 \sim BT_n$ 的全部電壓為未滿過充電電壓且過放電電壓以上的範圍中，亦即通常狀態時，電池狀態監視電路 BMF_1 的第 1 送信端子 PC_1 及第 2 送信端子 PD_1 是形成低位準。因此，在第 1 pnp 型雙極電晶體 46 及第 2 pnp 型雙極電晶體 47 的基極端子被供給基極電流，流動集極電流。藉由集極電流分別流至第 1 電阻元件 26 及第 2 電阻元件 27，第 1 電晶體 16 及第 2 電晶體 17 的閘極-源極間電壓會變高，第 1 電晶體 16 及第 2 電晶體 17 係開啓。

此時，在第 1 電晶體 16 及第 2 電晶體 17 的閘極-源極端子間會被施加 ($BT_1 + BT_2 + \dots + BT_n$) 的電壓。因此，可充分地開啓第 1 電晶體 16 及第 2 電晶體 17。

在圖 9 所示的第 8 實施形態中，通常狀態時，在第 1 電晶體 12 及第 2 電晶體 13 的閘極-源極端子間僅電池 BT_n 電壓被施加。因此，當電池 BT_n 的電壓降低時，即使其他的電池有充分的電壓，還是有可能第 1 電晶體 12 及第 2

電晶體 13 不能充分地開啓。若根據本實施形態的電池裝置，則可解決上述課題。

以上，雖是以和第 8 實施形態同樣使用 $BMG_1 \sim BMG_n$ 的電路構成來進行說明，但與第 2、第 4、第 6、第 10、第 12 實施形態同樣使用 $BMA_1 \sim BMA_n$ 或 $BMC_1 \sim BMC_n$ 或 $BME_1 \sim BME_n$ 或 $BMI_1 \sim BMI_n$ 或 $BMK_1 \sim BMK_n$ 時當然亦可利用同樣的電路構成。另外，利用 $BMC_1 \sim BMC_n$ 或 $BMI_1 \sim BMI_n$ 來構成電路時，當然在各電池狀態監視電路的送信端子與受信端子之間連接電阻元件。

[第 15 實施形態]

圖 16 是表示第 15 實施形態的電池裝置的電路構成圖。電池狀態監視電路是與第 13 實施形態同樣使用 $BMF_1 \sim BMF_n$ 。在圖 16 中，對於和圖 14 同樣的構成要素賦予同一符號，而省略說明。

電池狀態監視電路 BMF_n 的第 2 受信端子 PF_n 是與第 3npn 型雙極電晶體 51 的集極端子連接。第 3npn 型雙極電晶體 51 的基極端子是與第 3pnp 型雙極電晶體 52 的集極端子及第 5 電阻元件 61 的一端連接。第 5 電阻元件 61 的另一端是與第 3npn 型雙極電晶體 51 的射極端子及最下段的電池 BT_n 的負極端子連接。第 3pnp 型雙極電晶體 52 的基極端子是與第 6 電阻元件 62 的一端及第 2 外部端子 31 連接。第 6 電阻元件 62 的另一端是與第 3pnp 型雙極電晶體 52 的射極端子及最上段的電池 BT_1 的正極端子連接。

其他的連接關係是與第 13 實施形態同樣。

其次，說明有關上述那樣構成的第 15 實施形態的電池裝置的通常狀態時，亦即電池 $BT_1 \sim BT_n$ 的全部電壓為未滿過充電電壓且含於過放電電壓以上的範圍時。在第 1 外部端子 30 與第 2 外部端子 31 之間連接充電器時，基極電流會流至第 3 pnp 型雙極電晶體 52。更由第 3 pnp 型雙極電晶體 52 的集極端予供給第 3 npn 型雙極電晶體 51 的基極電流，藉此最下段的電池狀態監視電路 BMF_n 的第 2 受信端予 PF_n 形成低位準。並且，因為電池狀態監視電路 BMF_n 的第 1 受信端予 PE_n 是與電池 BT_n 的負極端予連接，經常為低位準，所以電池狀態監視電路 BMF_n 的第 1 輸出電晶體 C_n 及第 2 輸出電晶體 I_n 是形成開啓。如前述般，此狀態會被通信至上段，最終，最上段的電池狀態監視電路 BMF_1 的第 1 輸出電晶體 C_1 及第 2 輸出電晶體 I_1 皆形成開啓，基極電流會被供給至第 1 pnp 型雙極電晶體 44 及第 2 pnp 型雙極電晶體 45。第 1 pnp 型雙極電晶體 44 的集極電流是流動於第 1 電阻 24 而產生第一電晶體 14 的閘極-源極間電壓，開啓第 1 電晶體 14。同樣，第 2 pnp 型雙極電晶體 45 的集極電流係使第 2 電晶體 15 形成開啓，所以電池裝置是形成充電及放電可能的狀態。第 1 電晶體 14 及第 2 電晶體 15 皆開啓，因此第 2 外部端子 31 是形成與最下段的電池 BT_n 的負極端予同電位，此狀態即使卸下充電器還是會被維持，因此通常狀態會被維持。

接著，電池裝置的過放電時，在第 1 外部端子 30 與

第 2 外部端子 31 之間連接負荷，將電池 $BT_1 \sim BT_n$ 放電，該等電池 $BT_1 \sim BT_n$ 的至少 1 個電壓形成未滿過放電電壓時。另外，以下是假定電池 BT_1 的電壓比過放電電壓高，且電池 BT_2 的電壓形成未滿過放電電壓時進行說明。

此情況，電池狀態監視電路 BMF_2 的過放電檢測電路 G_2 是將高位準的過放電檢出信號輸出至第 2 NOR 電路 H_2 。此時，從第 3 反相器 J_2 是輸出低位準的輸出信號，因此第 2 NOR 電路 H_2 是將低位準的否定邏輯和信號輸出至第 2 輸出電晶體 I_2 的閘極端子。藉此，第 2 輸出電晶體 I_2 是形成關閉。

因此，藉由第 2 電流源 L_1 ，第 4 反相器 K_1 的輸入端子是被拉起至高位準，從第 3 反相器 J_1 輸出高位準的輸出信號至第 2 NOR 電路 H_1 。另一方面，過放電檢測電路 G_1 是將低位準的過放電檢出信號輸出至第 2 NOR 電路 H_1 ，因此第 2 NOR 電路 H_1 是將低位準的否定邏輯和信號輸出至第 2 輸出電晶體 I_1 的閘極端子。藉此，第 2 輸出電晶體 I_1 是形成關閉。

如上述般若第 2 輸出電晶體 I_1 形成關閉，則第 2 pnp 型雙極電晶體 45 的基極電流會被遮斷，因此流動於第 2 電阻元件 25 之第 2 pnp 型雙極電晶體 45 的集極電流也會被遮斷。藉此，第 2 電晶體 15 的閘極-源極間電壓會變無，電池裝置形成放電禁止。

此時，接受從過放電檢測電路 G_1 輸出之低位準的過放電檢出信號，第 5 反相器 XA_1 會將高位準的信號輸出至

第 1 AND 電路 XB_1 。來自第 3 反相器 J_1 之高位準的輸出信號也被輸出至第 1 AND 電路 XB_1 ，因此第 1 AND 電路 XB_1 係將過放電電池單元平衡信號輸出至第 1 OR 電路 XD_1 。

此情況，若電池 BT_1 的電壓為未滿電池單元平衡電壓，則電池單元平衡電路 M_1 不輸出電池單元平衡信號，但在接受過放電電池單元平衡信號之下，第 1 OR 電路 XD_1 經由控制端子 PG_1 來開啓開關 SW_1 ，電池 BT_1 經由開關 SW_1 來放電。

在電池裝置的放電被禁止之下，第 2 外部端子 31 的電位是被拉起至負荷，上昇至第 1 外部端子 30 的電位。藉此，第 3 pnp 型雙極電晶體 52 的基極電流被遮斷，因此第 3 pnp 型雙極電晶體 52 的集極電流也被遮斷。接著，第 3 npn 型雙極電晶體 51 的基極電流也被遮斷，因此最下段的電池狀態監視電路 BMF_n 的第 2 受信端子 PF_n 藉由第 2 電流源 L_n 來拉起至高位準。

藉由此動作，與電池狀態監視電路 BMF_1 的過放電電池單元平衡動作相同的動作會重複於電池狀態監視電路 BMF_n 。亦即，接受從過放電檢測電路 G_n 輸出之低位準的過放電檢出信號，第 5 反相器 XA_n 會將高位準的信號輸出至第 1 AND 電路 XB_n 。來自第 3 反相器 J_n 之高位準的輸出信號也被輸出至第 1 AND 電路 XB_n ，因此第 1 AND 電路 XB_n 係將過放電電池單元平衡信號輸出至第 1 OR 電路 XD_n 。若電池 BT_n 的電壓為未滿電池單元平衡電壓，則電池單元平衡電路 M_n 不輸出電池單元平衡信號，但在接受過放

電電池單元平衡信號之下，第 1 OR 電路 XD_n 經由控制端子 PG_n 來開啓開關 SW_n ，電池 BT_n 經由開關 SW_n 來放電。

當然，第 3 反相器 J_n 的高位準輸出信號對第 2 NOR 電路 H_n 也輸出，第 2 NOR 電路 H_n 係將低位準的否定邏輯和信號輸出至第 2 輸出電晶體 I_n 的閘極端子。藉此，第 2 輸出電晶體 I_n 是形成關閉。因此，此過放電電池單元平衡動作對電池狀態監視電路 BMF_{n-1} 也完全同樣地重複。此重複動作是重複至位於檢測出電池 BT_2 的過放電之電池狀態監視電路 BMF_2 的下 1 段的電池狀態監視電路 BMF_3 為止。

藉由上述那樣的動作，針對實際檢測出過放電的 BT_2 以外的所有電池，經由開關 SW 來放電。如前述般，經由利用此過放電電池單元平衡的開關 SW 之放電，是一旦放電繼續進行，電池電壓到達過放電電壓，則停止。因此，電池裝置在根據過放電檢測的放電後，若經過充分的時間，則所有電池會到達過放電電壓，取得電池單元平衡。

第 7、第 13 實施形態是僅位於比檢測出過放電的電池狀態監視電路更上段的電池狀態監視電路可取得過放電電池單元平衡，相對的，第 15 實施形態是所有的電池狀態監視電路可取得過放電電池單元平衡。

若電池單元平衡動作繼續進行，在所有的電池到達過放電電壓後，在第 1 外部端子 30 與第 2 外部端子 31 之間連接充電器，則基極電流會流至第 3 pnp 型雙極電晶體 52，且從第 3 pnp 型雙極電晶體 52 的集極端子供給第 3 npn 型

雙極電晶體 51 的基極電流，藉此最下段的電池狀態監視電路 BMF_n 的第 2 受信端子 PF_n 係形成低位準。然後，若充電續進行，所有的電池電壓恢復至過放電電壓以上，則電池裝置可再度放電。

以上，雖是以和第 7 實施形態同樣使用 $BMF_1 \sim BMF_n$ 的電路構成來進行說明，但與第 9、第 11 實施形態同樣使用 $BMH_1 \sim BMH_n$ 或 $BMJ_1 \sim BMJ_n$ 時當然亦可利用同樣的電路構成。另外，使用 $BMH_1 \sim BMH_n$ 來構成電路時，當然在各電池狀態監視電路的送信端子與受信端子之間連接電阻元件。

[第 16 實施形態]

圖 17 是表示第 16 實施形態的電池裝置的電路構成圖。電池狀態監視電路是與第 14 實施形態同樣使用 $BMG_1 \sim BMG_n$ 。在圖 17 中，對於和圖 15 同樣的構成要素賦予同一符號，省略說明。

電池狀態監視電路 BMG_1 的第 2 受信端子 PF_1 是與第 3pnp 型雙極電晶體 53 的集極端子連接。第 3pnp 型雙極電晶體 53 的基極端子是與第 3npn 型雙極電晶體 54 的集極端子及第 5 電阻元件 63 的一端連接。第 5 電阻元件 63 的另一端是與第 3pnp 型雙極電晶體 53 的射極端子及最上段的電池 BT_1 的正極端子連接。第 3npn 型雙極電晶體 54 的基極端子是與第 6 電阻元件 64 的一端及第 1 外部端子 30 連接。第 6 電阻元件 64 的另一端是與第 3npn 型雙極電晶

體 54 的射極端子及最下段的電池 BT_n 的負極端子連接。其他的連接關係則是與第 15 實施形態同樣。

其次，說明有關上述那樣構成的第 16 實施形態的電池裝置的通常狀態時，亦即電池 $BT_1 \sim BT_n$ 的全部電壓為未滿過充電電壓且含於過放電電壓以上的範圍時。在第 1 外部端子 30 與第 2 外部端子 31 之間連接充電器時，基極電流會流至第 3npn 型雙極電晶體 54。而且，藉由從第 3npn 型雙極電晶體 54 的集極端予供給第 3pnp 型雙極電晶體 53 的基極電流，最上段的電池狀態監視電路 BMG_1 的第 2 受信端子 PF_1 係形成高位準。並且，電池狀態監視電路 BMG_1 的第 1 受信端子 PE_1 是與電池 BT_1 的正極端子連接，經常為高位準，所以電池狀態監視電路 BMG_1 的第 1 輸出電晶體 R_1 及第 2 輸出電晶體 V_1 是形成開啓。如前述般，此狀態是被通信至下段，最終，最下段的電池狀態監視電路 BMG_n 的第 1 輸出電晶體 R_n 及第 2 輸出電晶體 V_n 皆形成開啓，基極電流會被供給至第 1npn 型雙極電晶體 46 及第 2 雙極電晶體 47。第 1npn 型雙極電晶體 46 的集極電流是流動於第 1 電阻 26 來產生第一電晶體 16 的閘極-源極間電壓，使第 1 電晶體形成開啓。同樣的，第 2npn 型雙極電晶體 47 的集極電流是使第 2 電晶體 17 形成開啓，所以電池裝置是形成充電及放電可能的狀態。由於第 1 電晶體 16 及第 2 電晶體 17 皆是開啓，因此第 1 外部端子 30 是形成與最上段的電池 BT_1 的正極端子同電位，此狀態即使卸下充電器還是會被維持，因此通常狀態會被維持。

接著，說明有關電池裝置的過放電時，亦即在第 1 外部端子 30 與第 2 外部端子 31 之間連接負荷，將電池 $BT_1 \sim BT_n$ 放電，該等電池 $BT_1 \sim BT_n$ 的至少 1 個電壓形成未滿過放電電壓時。另外，以下是假定電池 BT_n 的電壓比過放電電壓高，且電池 BT_{n-1} 的電壓未滿過放電電壓時進行說明。

此情況，電池狀態監視電路 BMG_{n-1} 的過放電檢測電路 G_{n-1} 是將高位準的過放電檢出信號輸出至第 2 NOR 電路 H_{n-1} 。此時，從第 4 反相器 W_{n-1} 是輸出低位準的輸出信號，因此第 2 NOR 電路 H_{n-1} 是將低位準的否定邏輯和信號輸出至第 3 反相器 U_{n-1} ，第 3 反相器 U_{n-1} 是將高位準的邏輯反轉信號輸出至第 2 輸出電晶體 V_{n-1} 的閘極端子。藉此，第 2 輸出電晶體 V_{n-1} 是形成關閉。

因此，藉由第 2 電流源 X_n ，第 4 反相器 W_n 的輸入端子是被按下至低位準，從第 4 反相器 W_n 輸出高位準的輸出信號至第 2 NOR 電路 H_n 。另一方面，過放電檢測電路 G_n 是將低位準的過放電檢出信號輸出至第 2 NOR 電路 H_n ，因此第 2 NOR 電路 H_n 是將低位準的否定邏輯和信號輸出至第 3 反相器 U_n ，第 3 反相器 U_n 是將高位準的邏輯反轉信號輸出至第 2 輸出電晶體 V_n 的閘極端子。藉此，第 2 輸出電晶體 V_n 是形成關閉。

如上述那樣一旦第 2 輸出電晶體 V_n 形成關閉，則第 2npn 型雙極電晶體 47 的基極電流會被遮斷，因此流動於第 2 電阻元件 27 的第 2npn 型雙極電晶體 47 的集極電流

也會被遮斷。藉此，第 2 電晶體 17 的閘極-源極間電壓會變無，電池裝置形成放電禁止。

此時，接受從過放電檢測電路 G_n 輸出之低位準的過放電檢出信號，第 5 反相器 XE_n 會將高位準的信號輸出至第 1 AND 電路 XF_n 。來自第 4 反相器 W_n 之高位準的輸出信號也被輸出至第 1 AND 電路 XF_n ，因此第 1 AND 電路 XF_n 係將過放電電池單元平衡信號輸出至第 1 OR 電路 XH_n 。

此情況，若電池 BT_n 的電壓未滿電池單元平衡電壓，則電池單元平衡電路 M_n 不輸出電池單元平衡信號，但在接受過放電電池單元平衡信號之下，第 1 OR 電路 XH_n 經由控制端子 PG_n 來開啓開關 SW_n ，電池 BT_n 經由開關 SW_n 來放電。

在電池裝置的放電被禁止之下，第 1 外部端子 30 的電位是被按下至負荷，下降至第 2 外部端子 31 的電位為止。藉此，第 3 npn 型雙極電晶體 54 的基極電流被遮斷，因此第 3 npn 型雙極電晶體 54 的集極電流也會被遮斷。接著，第 3 pnp 型雙極電晶體 53 的基極電流也會被遮斷，因此最上段的電池狀態監視電路 BMG_1 的第 2 受信端子 PF_1 係藉由第 2 電流源 X_1 來按下至低位準。

藉由此動作，與電池狀態監視電路 BMG_n 的過放電電池單元平衡動作相同的動作會被重複於電池狀態監視電路 BMG_1 。亦即，接受從過放電檢測電路 G_1 輸出之低位準的過放電檢出信號，第 5 反相器 XE_1 會將高位準的信號輸出

至第 1 AND 電路 XF_1 。

來自第 4 反相器 W_1 之高位準的輸出信號也會被輸出至第 1 AND 電路 XF_1 ，因此第 1 AND 電路 XF_1 係將過放電池單元平衡信號輸出至第 1 OR 電路 XH_1 。若電池 BT_1 的電壓未滿電池單元平衡電壓，則電池單元平衡電路 M_1 不輸出電池單元平衡信號，但在接受過放電池單元平衡信號之下，第 1 OR 電路 XH_1 經由控制端子 PG_1 來開啓開關 SW_1 ，電池 BT_1 經由開關 SW_1 來放電。

當然，第 4 反相器 W_1 的高位準輸出信號是對第 2 NOR 電路 H_1 也輸出，第 2 NOR 電路 H_1 是將低位準的否定邏輯和信號輸出至第 3 反相器 U_1 ，第 3 反相器 U_1 是將高位準的邏輯反轉信號輸出至第 2 輸出電晶體 V_1 的閘極端子。藉此，第 2 輸出電晶體 V_1 是形成關閉。因此，該過放電池單元平衡動作是對電池狀態監視電路 BMG_2 也完全同樣地重複。此重複動作是重複至位於檢測出電池 BT_{n-1} 的過放電之電池狀態監視電路 BMG_{n-1} 的上 1 段的電池狀態監視電路 BMG_{n-1} 為止。

藉由上述那樣的動作，針對實際檢測出過放電的 BT_{n-1} 以外的所有電池，經由開關 SW 來放電。如前述般，經由利用此過放電池單元平衡的開關 SW 之放電，是一旦放電繼續進行，電池電壓到達過放電電壓，則停止。因此，電池裝置在根據過放電檢測的放電後，若經過充分的時間，則所有電池會到達過放電電壓，取得電池單元平衡。

第 8、第 14 實施形態是僅位於比檢測出過放電的電池

狀態監視電路更下段的電池狀態監視電路可取得過放電電池單元平衡，相對的，第 16 實施形態是所有的電池狀態監視電路可取得過放電電池單元平衡。

若電池單元平衡動作續進行，在所有的電池到達過放電電壓後，在第 1 外部端子 30 與第 2 外部端子 31 之間連接充電器，則基極電流會流至第 3npn 型雙極電晶體 54，且從第 3npn 型雙極電晶體 54 的集極端予供給第 3pnp 型雙極電晶體 53 的基極電流，藉此最上段的電池狀態監視電路 BMG_1 的第 2 受信端予 PF_1 係形成高位準。然後，若充電續進行，所有的電池電壓恢復至過放電電壓以上，則電池裝置可再度放電。

以上，雖是以和第 8 實施形態同樣使用 $BMG_1 \sim BMG_n$ 的電路構成來進行說明，但與第 10、第 12 實施形態同樣使用 $BMI_1 \sim BMI_n$ 或 $BMK_1 \sim BMK_n$ 時當然亦可利用同樣的電路構成。另外，使用 $BMI_1 \sim BMI_n$ 來構成電路時，當然在各電池狀態監視電路的送信端予與受信端予之間連接電阻元件。

[產業上的利用可能性]

由於可利用於使用鋰離子電池等充電可能的電池之特別以高電壓來動作的電子機器的電源電路，因此可適用於電動工具等。

【圖式簡單說明】

圖 1 是本發明的第 1 實施形態的電池裝置的電路構成圖。

圖 2 是本發明的第 2 實施形態的電池裝置的電路構成圖。

圖 3 是本發明的第 3 實施形態的電池裝置的電路構成圖。

圖 4 是本發明的第 4 實施形態的電池裝置的電路構成圖。

圖 5 是本發明的第 5 實施形態的電池裝置的電路構成圖。

圖 6 是本發明的第 6 實施形態的電池裝置的電路構成圖。

圖 7 是以往的電池裝置的電路構成圖。

圖 8 是本發明的第 7 實施形態的電池裝置的電路構成圖。

圖 9 是本發明的第 8 實施形態的電池裝置的電路構成圖。

圖 10 是本發明的第 9 實施形態的電池裝置的電路構成圖。

圖 11 是本發明的第 10 實施形態的電池裝置的電路構成圖。

圖 12 是本發明的第 11 實施形態的電池裝置的電路構成圖。

圖 13 是本發明的第 12 實施形態的電池裝置的電路構

成圖。

圖 14 是本發明的第 13 實施形態的電池裝置的電路構成圖。

圖 15 是本發明的第 14 實施形態的電池裝置的電路構成圖。

圖 16 是本發明的第 15 實施形態的電池裝置的電路構成圖。

圖 17 是本發明的第 16 實施形態的電池裝置的電路構成圖。

【主要元件符號說明】

BT₁~BT_n：電池

10：第 1 電晶體（充電用 p 通道型電晶體）

11：第 2 電晶體（放電用 p 通道型電晶體）

12：第 1 電晶體

13：第 2 電晶體

14：第 1 電晶體（充電用 n 通道型電晶體）

15：第 2 電晶體（放電用 n 通道型電晶體）

16：第 1 電晶體（充電用 p 通道型電晶體）

17：第 2 電晶體（放電用 p 通道型電晶體）

20：第 1 電阻元件（第 1 偏壓用電阻元件）

21：第 2 電阻元件（第 2 偏壓用電阻元件）

22：第 1 電阻元件

23：第 2 電阻元件

- 24 : 第 1 電阻 元 件
- 25 : 第 2 電阻 元 件
- 26 : 第 1 電阻 元 件
- 27 : 第 2 電阻 元 件
- 30 : 第 1 外 部 端 子
- 31 : 第 2 外 部 端 子
- 34 : 第 3 電阻 元 件
- 35 : 第 4 電阻 元 件
- 36 : 第 3 電阻 元 件
- 44 : 第 1 pnp 型 雙 極 電 晶 體
- 45 : 第 2 pnp 型 雙 極 電 晶 體
- 46 : 第 1 npn 型 雙 極 電 晶 體
- 47 : 第 2 npn 型 雙 極 電 晶 體
- 51 : 第 3 npn 型 雙 極 電 晶 體
- 52 : 第 3 pnp 型 雙 極 電 晶 體
- 53 : 第 3 pnp 型 雙 極 電 晶 體
- 54 : 第 3 npn 型 雙 極 電 晶 體
- 61 : 第 5 電阻 元 件
- 62 : 第 6 電阻 元 件
- 63 : 第 5 電阻 元 件
- 64 : 第 6 電阻 元 件
- 100 : 電 池 狀 態 監 視 電 路
- 110 : 開 關 電 路
- 120 : 第 1 外 部 端 子

- 130：第 2 外部端子
- BM₁：電池狀態監視電路
- A₁：過充電檢測電路
- B₁：第 1NOR 電路
- C₁：第 1 輸出電晶體
- D₁：第 1 反相器
- E₁：第 2 反相器
- F₁：第 1 電流源
- G₁：過放電檢測電路
- H₁：第 2NOR 電路
- I₁：第 2 輸出電晶體
- J₁：第 3 反相器
- K₁：第 4 反相器
- L₁：第 2 電流源
- M₁：電池單元平衡電路
- PA₁：第 1 電壓監視端子
- PB₁：第 2 電壓監視端子
- PC₁：第 1 送信端子
- PD₁：第 2 送信端子
- PE₁：第 1 受信端子
- PF₁：第 2 受信端子
- PG₁：控制端子
- SW₁：開關
- BMA₁~BMA_n：電池狀態監視電路電路

- A_n : 過充電檢測電路
- B_n : 第 1 NOR 電路
- Q_n : 第 1 反相器
- R_n : 第 1 輸出電晶體
- S_n : 第 2 反相器
- T_n : 第 1 電流源
- G_n : 過放電檢測電路
- H_n : 第 2 NOR 電路
- U_n : 第 3 反相器
- V_n : 第 2 輸出電晶體
- W_n : 第 4 反相器
- X_n : 第 2 電流源
- M_n : 電池單元平衡電路
- PA_n : 第 1 電壓監視端子
- PB_n : 第 2 電壓監視端子
- PC_n : 第 1 送信端子
- PD_n : 第 2 送信端子
- PE_n : 第 1 受信端子
- PF_n : 第 2 受信端子
- PG_n : 控制端子
- $BMB_1 \sim BMB_n$: 電池狀態監視電路
- Da_1 : 第 1 二極體
- Db_1 : 第 2 二極體
- Dc_1 : 第 3 二極體

Dd_1 : 第 4 二極體

$BMC_1 \sim BMC_n$: 電池狀態監視電路

De_n : 第 1 二極體

Df_n : 第 2 二極體

Dg_n : 第 3 二極體

Dh_n : 第 4 二極體

BMC_{n-1} : 電池狀態監視電路

PC_{n-1} : 第 1 送信端子

PE_{n-1} : 第 1 受信端子

Ra_{n-1} : 電阻元件

PD_{n-1} : 第 2 送信端子

PF_{n-1} : 第 2 受信端子

$BMD_1 \sim BMD_n$: 電池狀態監視電路

PE_1 : 第 1 受信端子

Db_1 : 第 2 二極體

Ra_1 : 電阻元件

PF_1 : 第 2 受信端子

Dd_1 : 第 4 二極體

Rb_1 : 電阻元件

$BME_1 \sim BME_n$: 電池狀態監視電路

PE_n : 第 1 受信端子

Df_n : 第 2 二極體

Ra_n : 電阻元件

PF_n : 第 2 受信端子

Dh_n : 第 4 二極體
 Rb_n : 電阻元件
 XC_1 : 過放電電池單元平衡電路
 XD_1 : 第 1 OR 電路
 XC_1 : 過放電電池單元平衡電路
 G_1 : 過放電檢測電路
 XA_1 : 第 5 反相器
 J_1 : 第 3 反相器
 XB_1 : 第 1 AND 電路
 XD_1 : 第 1 OR 電路
 XC_1 : 過放電電池單元平衡電路
 M_1 : 電池單元平衡電路
 PG_1 : 控制端子
 SW_1 : 開關
 G_2 : 過放電檢測電路
 H_2 : 第 2 NOR 電路
 I_2 : 第 2 輸出電晶體
 K_1 : 第 4 反相器
 L_1 : 第 2 電流源
 J_1 : 第 3 反相器
 H_1 : 第 2 NOR 電路
 I_1 : 第 2 輸出電晶體
 XG_n : 過放電電池單元平衡電路
 XH_n : 第 1 OR 電路

G_n : 過放電檢測電路

XE_n : 第 5 反相器

W_n : 第 4 反相器

XF_n : 第 1 AND 電路

XH_n : 第 1 OR 電路

XG_n : 過放電電池單元平衡電路

M_n : 電池單元平衡電路

PG_n : 控制端子

SW_n : 開關

五、中文發明摘要

發明之名稱：電池狀態監視電路及電池裝置

本發明的課題是在於提供一種可容易對應於電池數的變動，低耐壓且容易的電路構成之電池狀態監視電路及電池裝置。

其解決手段是具備：第 1 電壓監視端子、第 2 電壓監視端子、第 1 送信端子、第 2 送信端子、第 1 受信端子、第 2 受信端子、控制端子、及根據上述第 1 電壓監視端子與上述第 2 電壓監視端子之間的電壓來檢測出上述電池是否為過充電狀態，輸出顯示該檢出結果的過充電檢出信號之過充電檢測電路、及經由上述第 1 受信端子來接受之顯示其他的電池是否為過充電狀態的過充電信號與上述過充電檢出信號的至少一方為顯示過充電狀態時，將顯示過充電狀態的過充電信號從上述第 1 送信端子傳送至外部之過充電資訊通信電路。

六、英文發明摘要

發明之名稱：

十、申請專利範圍

1. 一種電池狀態監視電路，其特徵係具備：

第 1 電壓監視端子，其係使用於與 1 個電池的正極端子連接；

第 2 電壓監視端子，其係使用於與上述電池的負極端子連接；

第 1 送信端子；

第 2 送信端子；

第 1 受信端子；

第 2 受信端子；

控制端子；

過充電檢測電路，其係根據上述第 1 電壓監視端子與上述第 2 電壓監視端子之間的電壓，檢測出上述電池是否為過充電狀態，輸出顯示該檢出結果的過充電檢出信號；

過放電檢測電路，其係根據上述第 1 電壓監視端子與上述第 2 電壓監視端子之間的電壓，檢測出上述電池是否為過放電狀態，輸出顯示該檢出結果的過放電檢出信號；

電池單元平衡電路，其係根據上述第 1 電壓監視端子與上述第 2 電壓監視端子之間的電壓，檢測出是否有必要電池單元平衡控制上述電池，將顯示該檢出結果的電池單元平衡信號輸出至上述控制端子；

過充電資訊通信電路，其係經由上述第 1 受信端子來接受之顯示其他的電池是否為過充電狀態的過充電信號、及上述過充電檢出信號的至少一方為顯示過充電狀態時，

將顯示過充電狀態的過充電信號從上述第 1 送信端子傳送至外部；及

過放電資訊通信電路，其係經由上述第 2 受信端子來接受之顯示其他的電池是否為過放電狀態的過放電信號、及上述過放電檢出信號的至少一方為顯示過放電狀態時，將顯示過放電狀態的過放電信號從上述第 2 送信端子傳送至外部，

作為 1 個的半導體裝置構成。

2.如申請專利範圍第 1 項之電池狀態監視電路，其中

上述第 1 電壓監視端子係與內部的正極側共通電源線連接，

上述第 2 電壓監視端子係與內部的負極側共通電源線連接，

上述過充電資訊通信電路係具備：

第 1 電流源，其係輸入端子與上述正極側共通電源線連接，輸出端子與上述第 1 受信端子連接；

第 1 否定邏輯和電路，其係輸入上述過充電檢出信號與上述過充電信號，輸出該等兩信號的否定邏輯和信號；及

第 1n 通道型電晶體，其係將上述第 1 否定邏輯和電路的否定邏輯和信號設為閘極端子的輸入，汲極端子與上述第 1 送信端子連接，源極端子與上述負極側共通電源線連接，

上述過放電資訊通信電路係具備：

第 2 電流源，係輸入端子與上述正極側共通電源線連接，輸出端子與上述第 2 受信端子連接；

第 2 否定邏輯和電路，其係輸入上述過放電檢出信號及上述過放電信號，輸出該等兩信號的否定邏輯和信號；及

第 2n 通道型電晶體，其係將上述第 2 否定邏輯和電路的否定邏輯和信號設為閘極端子的輸入，汲極端子與上述第 2 送信端子連接，源極端子與上述負極側共通電源線連接。

3.如申請專利範圍第 1 項之電池狀態監視電路，其中

上述第 1 電壓監視端子係與內部的正極側共通電源線連接，

上述第 2 電壓監視端子係與內部的負極側共通電源線連接，

上述過充電資訊通信電路係具備：

第 1 電流源，其係輸入端子與上述第 1 受信端子連接，輸出端子與上述負極側共通電源線連接；

第 1 邏輯反轉電路，其係輸入端子與上述第 1 受信端子連接；

第 1 邏輯和電路，其係輸入上述過充電檢出信號及上述第 1 邏輯反轉電路的輸出信號，輸出該等兩信號的邏輯和信號；及

第 1p 通道型電晶體，其係將上述第 1 邏輯和電路的邏輯和信號設為閘極端子的輸入，汲極端子與上述第 1 送信端子連接，源極端子與上述正極側共通電源線連接，

上述過放電資訊通信電路係具備：

第 2 電流源，其係輸入端子與上述第 2 受信端子連接，輸出端子與上述負極側共通電源線連接；

第 2 邏輯反轉電路，其係輸入端子與上述第 2 受信端子連接；

第 2 邏輯和電路，其係輸入上述過放電檢出信號及上述第 2 邏輯反轉電路的輸出信號，輸出該等兩信號的邏輯和信號；及

2p 通道型電晶體，其係將上述第 2 邏輯和電路的邏輯和信號設為閘極端子的輸入，汲極端子與上述第 2 送信端子連接，源極端子與上述正極側共通電源線連接。

4.如申請專利範圍第 2 項之電池狀態監視電路，其中，具備：

第 1 二極體，其係陽極端子與上述負極側共通電源線連接，陰極端子與上述第 1n 通道型電晶體的汲極端子連接，在被施加相當於超越上述電池狀態監視電路的耐壓之電壓的逆方向電壓時，具有流動逆方向電流的特性；

第 2 二極體，其係陽極端子與上述負極側共通電源線連接，陰極端子與上述第 1 電流源的輸出端子連接；

第 3 二極體，其係陽極端子與上述負極側共通電源線連接，陰極端子與上述第 2n 通道型電晶體的汲極端子連

接，在被施加相當於超越上述電池狀態監視電路的耐壓之電壓的逆方向電壓時，具有流動逆方向電流的特性；及

第 4 二極體，其係陽極端子與上述負極側共通電源線連接，陰極端子與上述第 2 電流源的輸出端子連接。

5.如申請專利範圍第 3 項之電池狀態監視電路，其中，具備：

第 1 二極體，其係陽極端子與上述第 1p 通道型電晶體的汲極端子連接，陰極端子與上述正極側共通電源線連接，在被施加相當於超越上述電池狀態監視電路的耐壓之電壓的逆方向電壓時，具有流動逆方向電流的特性；

第 2 二極體，其係陽極端子與上述第 1 電流源的輸入端子連接，陰極端子與上述正極側共通電源線連接；

第 3 二極體，其係陽極端子與上述第 2p 通道型電晶體的汲極端子連接，陰極端子與上述正極側共通電源線連接，在被施加相當於超越上述電池狀態監視電路的耐壓之電壓的逆方向電壓時，具有流動逆方向電流的特性；及

第 4 二極體，其係陽極端子與上述第 2 電流源的輸入端子連接，陰極端子與上述正極側共通電源線連接。

6.如申請專利範圍第 4 項之電池狀態監視電路，其中，具備：

第 1 電阻元件，其係連接於上述第 2 二極體的陰極端子與上述第 1 受信端子之間；及

第 2 電阻元件，其係連接於上述第 4 二極體的陰極端子與上述第 2 受信端子之間。

7.如申請專利範圍第 5 項之電池狀態監視電路，其中，具備：

第 1 電阻元件，其係連接於上述第 2 二極體的陽極端子與上述第 1 受信端子之間；及

第 2 電阻元件，其係連接於上述第 4 二極體的陽極端子與上述第 2 受信端子之間。

8.一種電池裝置，其特徵係具備：

串聯之複數的電池；

申請專利範圍第 1 項所記載的電池狀態監視電路，其係分別對應於上述複數的電池而設置；

電池單元平衡用開關電路，其係分別並聯於上述複數的電池，按照從對應於各電池的上述電池狀態監視電路的控制端子所輸出的電池單元平衡信號來切換 2 端子間的連接及非連接；

充電用開關電路，其係切換上述複數的電池的充電許可或禁止；及

放電用開關電路，其係切換上述複數的電池的放電許可或禁止，

又，上述電池狀態監視電路的第 1 電壓監視端子係與各個對應的電池的正極端子連接，上述第 2 電壓監視端子係與各個對應的電池的負極端子連接，上述第 1 送信端子係與鄰接的一方的電池狀態監視電路的第 1 受信端子連接，第 2 送信端子係與鄰接的一方的電池狀態監視電路的第 2 受信端子連接，上述第 1 受信端子係與鄰接的另一方的

電池狀態監視電路的第 1 送信端子連接，第 2 受信端子係與鄰接的另一方的電池狀態監視電路的第 2 送信端子連接，

上述充電用開關電路係根據從對應於所被串聯的電池之中的一端的電池之電池狀態監視電路的第 1 送信端子所傳送的過充電信號來切換充電的許可或禁止，

上述放電用開關電路係根據從對應於上述一端的電池之電池狀態監視電路的第 2 送信端子所傳送的過放電信號來切換放電的許可或禁止。

9. 一種電池裝置，其特徵係具備：

串聯之複數的電池；

申請專利範圍第 2 或 6 項所記載的電池狀態監視電路，其係分別對應於上述複數的電池而設置；

電池單元平衡用開關電路，其係分別並聯於上述複數的電池，按照從對應於各電池的上述電池狀態監視電路的控制端子所輸出的電池單元平衡信號來切換 2 端子間的連接及非連接；

第 1 外部端子；

第 2 外部端子；

充電用 p 通道型電晶體；

放電用 p 通道型電晶體；

第 1 偏壓用電阻元件，其係一端與上述充電用 p 通道型電晶體的閘極端子連接，另一端與上述充電用 p 通道型電晶體的源極端子連接；及

第 2 偏壓用電阻元件，其係一端與上述放電用 p 通道型電晶體的閘極端子連接，另一端與上述放電用 p 通道型電晶體的源極端子連接，

又，上述電池狀態監視電路的第 1 電壓監視端子係與各個對應的電池的正極端子連接，上述第 2 電壓監視端子係與各個對應的電池的負極端子連接，上述第 1 送信端子係與鄰接的一方的電池狀態監視電路的第 1 受信端子連接，第 2 送信端子係與鄰接的一方的電池狀態監視電路的第 2 受信端子連接，上述第 1 受信端子係與鄰接的另一方的電池狀態監視電路的第 1 送信端子連接，第 2 受信端子係與鄰接的另一方的電池狀態監視電路的第 2 送信端子連接，

對應於所被串聯的電池之中的一端的電池之電池狀態監視電路的第 1 送信端子係與上述充電用 p 通道型電晶體的閘極端子連接，第 2 送信端子係與上述放電用 p 通道型電晶體的閘極端子連接，

上述放電用 p 通道型電晶體的源極端子係與上述一端的電池的正極端子連接，汲極端子係與上述充電用 p 通道型電晶體的汲極端子連接，上述充電用 p 通道型電晶體的源極端子係與上述第 1 外部端子連接，

所被串聯的電池之中的另一端的電池的負極端子係與上述第 2 外部端子連接，

對應於上述另一端的電池之電池狀態監視電路的第 1 受信端子及第 2 受信端子係與上述另一端的電池的負極端

子連接。

10.一種電池裝置，其特徵係具備：

串聯之複數的電池；

申請專利範圍第 3 或 7 項所記載的電池狀態監視電路，其係分別對應於上述複數的電池而設置；

電池單元平衡用開關電路，其係分別並聯於上述複數的電池，按照從對應於各電池的上述電池狀態監視電路的控制端子所輸出的電池單元平衡信號來切換 2 端子間的連接及非連接；

第 1 外部端子；

第 2 外部端子；

充電用 n 通道型電晶體；

放電用 n 通道型電晶體；

第 1 偏壓用電阻元件，其係一端與上述充電用 n 通道型電晶體的閘極端子連接，另一端與上述充電用 n 通道型電晶體的源極端子連接；及

第 2 偏壓用電阻元件，其係一端與上述放電用 n 通道型電晶體的閘極端子連接，另一端與上述放電用 n 通道型電晶體的源極端子連接，

又，上述電池狀態監視電路的第 1 電壓監視端子係與各個對應的電池的正極端子連接，上述第 2 電壓監視端子係與各個對應的電池的負極端子連接，上述第 1 送信端子係與鄰接的一方的電池狀態監視電路的第 1 受信端子連接，第 2 送信端子係與鄰接的一方的電池狀態監視電路的第

2 受信端子連接，上述第 1 受信端子係與鄰接的另一方的電池狀態監視電路的第 1 送信端子連接，第 2 受信端子係與鄰接的另一方的電池狀態監視電路的第 2 送信端子連接，

所被串聯的電池之中的一端的電池的正極端子係與上述第 1 外部端子連接，

對應於上述一端的電池之電池狀態監視電路的第 1 受信端子及第 2 受信端子係與上述一端的電池的正極端子連接，

對應於所被串聯的電池之中的另一端的電池之電池狀態監視電路的第 1 送信端子係與上述充電用 n 通道型電晶體的閘極端子連接，第 2 送信端子係與上述放電用 n 通道型電晶體的閘極端子連接，

上述放電用 n 通道型電晶體的源極端子係與上述另一端的電池的負極端子連接，汲極端子係與上述充電用 n 通道型電晶體的汲極端子連接，上述充電用 n 通道型電晶體的源極端子係與上述第 2 外部端子連接。

11. 一種電池裝置，其特徵係具備：

串聯之複數的電池；

申請專利範圍第 4 項所記載的電池狀態監視電路，其係分別對應於上述複數的電池而設置；

電池單元平衡用開關電路，其係分別並聯於上述複數的電池，按照從對應於各電池的上述電池狀態監視電路的控制端子所輸出的電池單元平衡信號來切換 2 端子間的連

接及非連接；

第 1 外部端子；

第 2 外部端子；

充電用 p 通道型電晶體；

放電用 p 通道型電晶體；

第 1 偏壓用電阻元件，其係一端與上述充電用 p 通道型電晶體的閘極端子連接，另一端與上述充電用 p 通道型電晶體的源極端子連接；及

第 2 偏壓用電阻元件，其係一端與上述放電用 p 通道型電晶體的閘極端子連接，另一端與上述放電用 p 通道型電晶體的源極端子連接，

又，上述電池狀態監視電路的第 1 電壓監視端子係與各個對應的電池的正極端子連接，上述第 2 電壓監視端子係與各個對應的電池的負極端子連接，上述第 1 送信端子係經由電阻元件來與鄰接的一方的電池狀態監視電路的第 1 受信端子連接，第 2 送信端子係經由電阻元件來與鄰接的一方的電池狀態監視電路的第 2 受信端子連接，上述第 1 受信端子係經由電阻元件來與鄰接的另一方的電池狀態監視電路的第 1 送信端子連接，第 2 受信端子係經由電阻元件來與鄰接的另一方的電池狀態監視電路的第 2 送信端子連接，

對應於所被串聯的電池之中的一端的電池之電池狀態監視電路的第 1 送信端子係與上述充電用 p 通道型電晶體的閘極端子連接，第 2 送信端子係與上述放電用 p 通道型

電晶體的閘極端子連接，

上述放電用 p 通道型電晶體的源極端子係與上述一端的電池的正極端子連接，汲極端子係與上述充電用 p 通道型電晶體的汲極端子連接，上述充電用 p 通道型電晶體的源極端子係與上述第 1 外部端子連接，

所被串聯的電池之中的另一端的電池的負極端子係與上述第 2 外部端子連接，

對應於上述另一端的電池之電池狀態監視電路的第 1 受信端子及第 2 受信端子係與上述另一端的電池的負極端子連接。

12. 一種電池裝置，其特徵係具備：

串聯之複數的電池；

申請專利範圍第 5 項所記載的電池狀態監視電路，其係分別對應於上述複數的電池而設置；

電池單元平衡用開關電路，其係分別並聯於上述複數的電池，按照從對應於各電池的上述電池狀態監視電路的控制端子所輸出的電池單元平衡信號來切換 2 端子間的連接及非連接；

第 1 外部端子；

第 2 外部端子；

充電用 n 通道型電晶體；

放電用 n 通道型電晶體；

第 1 偏壓用電阻元件，其係一端與上述充電用 n 通道型電晶體的閘極端子連接，另一端與上述充電用 n 通道型

電晶體的源極端子連接；及

第 2 偏壓用電阻元件，其係一端與上述放電用 n 通道型電晶體的閘極端子連接，另一端與上述放電用 n 通道型電晶體的源極端子連接，

又，上述電池狀態監視電路的第 1 電壓監視端子係與各個對應的電池的正極端子連接，上述第 2 電壓監視端子係與各個對應的電池的負極端子連接，上述第 1 送信端子係經由電阻元件來與鄰接的一方的電池狀態監視電路的第 1 受信端子連接，第 2 送信端子係經由電阻元件來與鄰接的一方的電池狀態監視電路的第 2 受信端子連接，上述第 1 受信端子係經由電阻元件來與鄰接的另一方的電池狀態監視電路的第 1 送信端子連接，第 2 受信端子係經由電阻元件來與鄰接的另一方的電池狀態監視電路的第 2 送信端子連接，

所被串聯的電池之中的一端的電池的正極端子係與上述第 1 外部端子連接，

對應於上述一端的電池之電池狀態監視電路的第 1 受信端子及第 2 受信端子係與上述一端的電池的正極端子連接，

對應於所被串聯的電池之中的另一端的電池之電池狀態監視電路的第 1 送信端子係與上述充電用 n 通道型電晶體的閘極端子連接，第 2 送信端子係與上述放電用 n 通道型電晶體的閘極端子連接，

上述放電用 n 通道型電晶體的源極端子係與上述另一

端的電池的負極端子連接，汲極端子係與上述充電用 n 通道型電晶體的汲極端子連接，上述充電用 n 通道型電晶體的源極端子係與上述第 2 外部端子連接。

13.如申請專利範圍第 1 項之電池狀態監視電路，其中，具備過放電電池單元平衡電路，其係接受經由上述第 2 受信端子所受信的上述過放電信號來輸出電池單元平衡信號至上述控制端子，接受來自上述過放電檢測電路的上述過放電檢出信號而停止電池單元平衡信號。

14.如申請專利範圍第 2 或 6 項之電池狀態監視電路，其中，具備：

過放電電池單元平衡電路，其係具備：輸入端子與上述過放電檢測電路的輸出端子連接之第 1 邏輯反轉電路、及輸入上述第 2 受信端子的輸入信號及上述第 1 邏輯反轉電路的輸出信號，輸出該等兩信號的邏輯積信號之第 1 邏輯積電路；及

第 1 邏輯和電路，其係輸入上述過放電電池單元平衡電路的輸出信號及上述電池單元平衡電路的輸出信號，輸出該等兩信號的邏輯和信號。

15.如申請專利範圍第 3 或 7 項之電池狀態監視電路，其中，具備：

過放電電池單元平衡電路，其係具備：輸入端子與上述過放電檢測電路的輸出端子連接之第 3 邏輯反轉電路、及輸入上述第 2 邏輯反轉電路的輸出信號及上述第 3 邏輯反轉電路的輸出信號，輸出該等兩信號的邏輯積信號之第

1 邏輯積電路；及

第 3 邏輯和電路，其係輸入上述過放電電池單元平衡電路的輸出信號及上述電池單元平衡電路的輸出信號，輸出該等兩信號的邏輯和信號。

16.如申請專利範圍第 4 項之電池狀態監視電路，其中，具備：

過放電電池單元平衡電路，其係具備：輸入端子與上述過放電檢測電路的輸出端子連接之第 1 邏輯反轉電路、及輸入上述第 2 受信端子的輸入信號及上述第 1 邏輯反轉電路的輸出信號，輸出該等兩信號的邏輯積信號之第 1 邏輯積電路；及

第 1 邏輯和電路，其係輸入上述過放電電池單元平衡電路的輸出信號及上述電池單元平衡電路的輸出信號，輸出該等兩信號的邏輯和信號。

17.如申請專利範圍第 5 項之電池狀態監視電路，其中，具備：

過放電電池單元平衡電路，其係具備：輸入端子與上述過放電檢測電路的輸出端子連接之第 3 邏輯反轉電路、及輸入上述第 2 邏輯反轉電路的輸出信號及上述第 3 邏輯反轉電路的輸出信號，輸出該等兩信號的邏輯積信號之第 1 邏輯積電路；及

第 3 邏輯和電路，其係輸入上述過放電電池單元平衡電路的輸出信號及上述電池單元平衡電路的輸出信號，輸出該等兩信號的邏輯和信號。

18. 一種電池裝置，其特徵係具備：

串聯之複數的電池；

申請專利範圍第 13 項所記載的電池狀態監視電路，其係分別對應於上述複數的電池而設置；

電池單元平衡用開關電路，其係分別並聯於上述複數的電池，按照從對應於各電池的上述電池狀態監視電路的控制端子所輸出的電池單元平衡信號來切換 2 端子間的連接及非連接；

充電用開關電路，其係切換上述複數的電池的充電許可或禁止；及

放電用開關電路，其係切換上述複數的電池的放電許可或禁止，

又，上述電池狀態監視電路的第 1 電壓監視端子係與各個對應的電池的正極端子連接，上述第 2 電壓監視端子係與各個對應的電池的負極端子連接，上述第 1 送信端子係與鄰接的一方的電池狀態監視電路的第 1 受信端子連接，第 2 送信端子係與鄰接的一方的電池狀態監視電路的第 2 受信端子連接，上述第 1 受信端子係與鄰接的另一方的電池狀態監視電路的第 1 送信端子連接，第 2 受信端子係與鄰接的另一方的電池狀態監視電路的第 2 送信端子連接，

上述充電用開關電路係根據從對應於所被串聯的電池之中的一端的電池之電池狀態監視電路的第 1 送信端子所傳送的過充電信號來切換充電的許可或禁止，

上述放電用開關電路係根據從對應於上述一端的電池之電池狀態監視電路的第 2 送信端子所傳送的過放電信號來切換放電的許可或禁止。

19. 一種電池裝置，其特徵係具備：

串聯之複數的電池；

申請專利範圍第 14 項所記載的電池狀態監視電路，其係分別對應於上述複數的電池而設置；

電池單元平衡用開關電路，其係分別並聯於上述複數的電池，按照從對應於各電池的上述電池狀態監視電路的控制端子所輸出的電池單元平衡信號來切換 2 端子間的連接及非連接；

第 1 外部端子；

第 2 外部端子；

充電用 p 通道型電晶體；

放電用 p 通道型電晶體；

第 1 偏壓用電阻元件，其係一端與上述充電用 p 通道型電晶體的閘極端子連接，另一端與上述充電用 p 通道型電晶體的源極端子連接；及

第 2 偏壓用電阻元件，其係一端與上述放電用 p 通道型電晶體的閘極端子連接，另一端與上述放電用 p 通道型電晶體的源極端子連接，

又，上述電池狀態監視電路的第 1 電壓監視端子係與各個對應的電池的正極端子連接，上述第 2 電壓監視端子係與各個對應的電池的負極端子連接，上述第 1 送信端子

係與鄰接的一方的電池狀態監視電路的第 1 受信端子連接，第 2 送信端子係與鄰接的一方的電池狀態監視電路的第 2 受信端子連接，上述第 1 受信端子係與鄰接的另一方的電池狀態監視電路的第 1 送信端子連接，第 2 受信端子係與鄰接的另一方的電池狀態監視電路的第 2 送信端子連接，

對應於所被串聯的電池之中的一端的電池之電池狀態監視電路的第 1 送信端子係與上述充電用 p 通道型電晶體的閘極端子連接，第 2 送信端子係與上述放電用 p 通道型電晶體的閘極端子連接，

上述放電用 p 通道型電晶體的源極端子係與上述一端的電池的正極端子連接，汲極端子係與上述充電用 p 通道型電晶體的汲極端子連接，上述充電用 p 通道型電晶體的源極端子係與上述第 1 外部端子連接，

所被串聯的電池之中的另一端的電池的負極端子係與上述第 2 外部端子連接，

對應於上述另一端的電池之電池狀態監視電路的第 1 受信端子及第 2 受信端子係與上述另一端的電池的負極端子連接。

20. 一種電池裝置，其特徵係具備：

串聯之複數的電池；

申請專利範圍第 15 項所記載的電池狀態監視電路，其係分別對應於上述複數的電池而設置；

電池單元平衡用開關電路，其係分別並聯於上述複數

的電池，按照從對應於各電池的上述電池狀態監視電路的控制端子所輸出的電池單元平衡信號來切換 2 端子間的連接及非連接；

第 1 外部端子；

第 2 外部端子；

充電用 n 通道型電晶體；

放電用 n 通道型電晶體；

第 1 偏壓用電阻元件，其係一端與上述充電用 n 通道型電晶體的閘極端子連接，另一端與上述充電用 n 通道型電晶體的源極端子連接；及

第 2 偏壓用電阻元件，其係一端與上述放電用 n 通道型電晶體的閘極端子連接，另一端與上述放電用 n 通道型電晶體的源極端子連接，

又，上述電池狀態監視電路的第 1 電壓監視端子係與各個對應的電池的正極端子連接，上述第 2 電壓監視端子係與各個對應的電池的負極端子連接，上述第 1 送信端子係與鄰接的一方的電池狀態監視電路的第 1 受信端子連接，第 2 送信端子係與鄰接的一方的電池狀態監視電路的第 2 受信端子連接，上述第 1 受信端子係與鄰接的另一方的電池狀態監視電路的第 1 送信端子連接，第 2 受信端子係與鄰接的另一方的電池狀態監視電路的第 2 送信端子連接，

所被串聯的電池之中的一端的電池的正極端子係與上述第 1 外部端子連接，

對應於上述一端的電池之電池狀態監視電路的第 1 受信端子及第 2 受信端子係與上述一端的電池的正極端子連接，

對應於所被串聯的電池之中的另一端的電池之電池狀態監視電路的第 1 送信端子係與上述充電用 n 通道型電晶體的閘極端子連接，第 2 送信端子係與上述放電用 n 通道型電晶體的閘極端子連接，

上述放電用 n 通道型電晶體的源極端子係與上述另一端的電池的負極端子連接，汲極端子係與上述充電用 n 通道型電晶體的汲極端子連接，上述充電用 n 通道型電晶體的源極端子係與上述第 2 外部端子連接。

21. 一種電池裝置，其特徵係具備：

串聯之複數的電池；

申請專利範圍第 16 項所記載的電池狀態監視電路，其係分別對應於上述複數的電池而設置；

電池單元平衡用開關電路，其係分別並聯於上述複數的電池，按照從對應於各電池的上述電池狀態監視電路的控制端子所輸出的電池單元平衡信號來切換 2 端子間的連接及非連接；

第 1 外部端子；

第 2 外部端子；

充電用 p 通道型電晶體；

放電用 p 通道型電晶體；

第 1 偏壓用電阻元件，其係一端與上述充電用 p 通道

型電晶體的閘極端子連接，另一端與上述充電用 p 通道型電晶體的源極端子連接；及

第 2 偏壓用電阻元件，其係一端與上述放電用 p 通道型電晶體的閘極端子連接，另一端與上述放電用 p 通道型電晶體的源極端子連接，

又，上述電池狀態監視電路的第 1 電壓監視端子係與各個對應的電池的正極端子連接，上述第 2 電壓監視端子係與各個對應的電池的負極端子連接，上述第 1 送信端子係經由電阻元件來與鄰接的一方的電池狀態監視電路的第 1 受信端子連接，第 2 送信端子係經由電阻元件來與鄰接的一方的電池狀態監視電路的第 2 受信端子連接，上述第 1 受信端子係經由電阻元件來與鄰接的另一方的電池狀態監視電路的第 1 送信端子連接，第 2 受信端子係經由電阻元件來與鄰接的另一方的電池狀態監視電路的第 2 送信端子連接，

對應於所被串聯的電池之中的一端的電池之電池狀態監視電路的第 1 送信端子係與上述充電用 p 通道型電晶體的閘極端子連接，第 2 送信端子係與上述放電用 p 通道型電晶體的閘極端子連接，

上述放電用 p 通道型電晶體的源極端子係與上述一端的電池的正極端子連接，汲極端子係與上述充電用 p 通道型電晶體的汲極端子連接，上述充電用 p 通道型電晶體的源極端子係與上述第 1 外部端子連接，

所被串聯的電池之中的另一端的電池的負極端子係與

上述第 2 外部端子連接

對應於上述另一端的電池之電池狀態監視電路的第 1 受信端子及第 2 受信端子係與上述另一端的電池的負極端子連接。

22.一種電池裝置，其特徵係具備：

串聯之複數的電池；

申請專利範圍第 17 項所記載的電池狀態監視電路，其係分別對應於上述複數的電池而設置；

電池單元平衡用開關電路，其係分別並聯於上述複數的電池，按照從對應於各電池的上述電池狀態監視電路的控制端子所輸出的電池單元平衡信號來切換 2 端子間的連接及非連接；

第 1 外部端子；

第 2 外部端子；

充電用 n 通道型電晶體；

放電用 n 通道型電晶體；

第 1 偏壓用電阻元件，其係一端與上述充電用 n 通道型電晶體的閘極端子連接，另一端與上述充電用 n 通道型電晶體的源極端子連接；及

第 2 偏壓用電阻元件，其係一端與上述放電用 n 通道型電晶體的閘極端子連接，另一端與上述放電用 n 通道型電晶體的源極端子連接，

又，上述電池狀態監視電路的第 1 電壓監視端子係與各個對應的電池的正極端子連接，上述第 2 電壓監視端子

係與各個對應的電池的負極端子連接，上述第 1 送信端子係經由電阻元件來與鄰接的一方的電池狀態監視電路的第 1 受信端子連接，第 2 送信端子係經由電阻元件來與鄰接的一方的電池狀態監視電路的第 2 受信端子連接，上述第 1 受信端子係經由電阻元件來與鄰接的另一方的電池狀態監視電路的第 1 送信端子連接，第 2 受信端子係經由電阻元件來與鄰接的另一方的電池狀態監視電路的第 2 送信端子連接，

所被串聯的電池之中的一端的電池的正極端子係與上述第 1 外部端子連接，

對應於上述一端的電池之電池狀態監視電路的第 1 受信端子及第 2 受信端子係與上述一端的電池的正極端子連接，

對應於所被串聯的電池之中的另一端的電池之電池狀態監視電路的第 1 送信端子係與上述充電用 n 通道型電晶體的閘極端子連接，第 2 送信端子係與上述放電用 n 通道型電晶體的閘極端子連接，

上述放電用 n 通道型電晶體的源極端子係與上述另一端的電池的負極端子連接，汲極端子係與上述充電用 n 通道型電晶體的汲極端子連接，上述充電用 n 通道型電晶體的源極端子係與上述第 2 外部端子連接。

23. 一種電池裝置，其特徵係具備：

串聯之複數的電池；

申請專利範圍第 1 或 13 項所記載的電池狀態監視電

路，其係分別對應於上述複數的電池而設置；

電池單元平衡用開關電路，其係分別並聯於上述複數的電池，按照從對應於各電池的上述電池狀態監視電路的控制端子所輸出的電池單元平衡信號來切換 2 端子間的連接及非連接；

第 1 外部端子；

第 2 外部端子；

充電用 n 通道型電晶體；

放電用 n 通道型電晶體；

第 1 偏壓用電阻元件，其係一端與上述充電用 n 通道型電晶體的閘極端子連接，另一端與上述充電用 n 通道型電晶體的源極端子連接；及

第 2 偏壓用電阻元件，其係一端與上述放電用 n 通道型電晶體的閘極端子連接，另一端與上述放電用 n 通道型電晶體的源極端子連接，

充電用開關電路；及

放電用開關電路，

又，上述電池狀態監視電路的第 1 電壓監視端子係與各個對應的電池的正極端子連接，上述第 2 電壓監視端子係與各個對應的電池的負極端子連接，上述第 1 送信端子係直接或經由電阻元件來與鄰接的一方的電池狀態監視電路的第 1 受信端子連接，第 2 送信端子係直接或經由電阻元件來與鄰接的一方的電池狀態監視電路的第 2 受信端子連接，上述第 1 受信端子係直接或經由電阻元件來與鄰接

的另一方的電池狀態監視電路的第 1 送信端子連接，第 2 受信端子係直接或經由電阻元件來與鄰接的另一方的電池狀態監視電路的第 2 送信端子連接，

上述充電控制用開關電路係連接於上述第 1 外部端子與上述充電用 n 通道型電晶體的閘極端子之間，上述充電控制用開關電路的控制端子係與對應於所被串聯的電池中的一端的電池之電池狀態監視電路的第 1 送信端子連接，

上述放電控制用開關電路係連接於上述第 1 外部端子與上述放電用 n 通道型電晶體的閘極端子之間，上述放電控制用開關電路的控制端子係與對應於所被串聯的電池中的一端的電池之電池狀態監視電路的第 2 送信端子連接，

上述第 1 外部端子係與上述一端的電池的正極端子連接，

上述放電用 n 通道型電晶體的源極端子係與所被串聯的電池之中的另一端的電池的負極端子連接，汲極端子係與上述充電用 n 通道型電晶體的汲極端子連接，上述充電用 n 通道型電晶體的源極端子係與上述第 2 外部端子連接，

對應於上述另一端的電池之電池狀態監視電路的第 1 受信端子及第 2 受信端子係與上述另一端的電池的負極端子連接。

24. 一種電池裝置，其特徵係具備：

串聯之複數的電池；

申請專利範圍第 1 或 13 項所記載的電池狀態監視電路，其係分別對應於上述複數的電池而設置；

電池單元平衡用開關電路，其係分別並聯於上述複數的電池，按照從對應於各電池的上述電池狀態監視電路的控制端子所輸出的電池單元平衡信號來切換 2 端子間的連接及非連接；

第 1 外部端子；

第 2 外部端子；

充電用 p 通道型電晶體；

放電用 p 通道型電晶體；

第 1 偏壓用電阻元件，其係一端與上述充電用 p 通道型電晶體的閘極端子連接，另一端與上述充電用 p 通道型電晶體的源極端子連接；及

第 2 偏壓用電阻元件，其係一端與上述放電用 p 通道型電晶體的閘極端子連接，另一端與上述放電用 p 通道型電晶體的源極端子連接，

充電用開關電路；及

放電用開關電路，

又，上述電池狀態監視電路的第 1 電壓監視端子係與各個對應的電池的正極端子連接，上述第 2 電壓監視端子係與各個對應的電池的負極端子連接，上述第 1 送信端子係直接或經由電阻元件來與鄰接的一方的電池狀態監視電路的第 1 受信端子連接，第 2 送信端子係直接或經由電阻

元件來與鄰接的一方的電池狀態監視電路的第 2 受信端子連接，上述第 1 受信端子係直接或經由電阻元件來與鄰接的另一方的電池狀態監視電路的第 1 送信端子連接，第 2 受信端子係直接或經由電阻元件來與鄰接的另一方的電池狀態監視電路的第 2 送信端子連接，

上述充電控制用開關電路係連接於上述第 2 外部端子與上述充電用 p 通道型電晶體的閘極端子之間，上述充電控制用開關電路的控制端子係與對應於所被串聯的電池之中的一端的電池之電池狀態監視電路的第 1 送信端子連接，

上述放電控制用開關電路係連接於上述第 2 外部端子與上述放電用 p 通道型電晶體的閘極端子之間，上述放電控制用開關電路的控制端子係與對應於所被串聯的電池之中的一端的電池之電池狀態監視電路的第 2 送信端子連接，

上述第 2 外部端子係與上述一端的電池的負極端子連接，

上述放電用 p 通道型電晶體的源極端子係與所被串聯的電池之中的另一端的電池的正極端子連接，汲極端子係與上述充電用 p 通道型電晶體的汲極端子連接，上述充電用 p 通道型電晶體的源極端子係與上述第 1 外部端子連接，

對應於上述另一端的電池之電池狀態監視電路的第 1 受信端子及第 2 受信端子係與上述另一端的電池的正極端

子連接。

25.如申請專利範圍第 23 項之電池裝置，其中，更具備電池單元平衡控制用開關電路，其係監視上述第 2 外部端子的電壓，一旦檢測出放電被禁止，則傳送過放電信號至對應於上述另一端的電池之電池狀態監視電路的第 2 受信端子。

26.如申請專利範圍第 24 項之電池裝置，其中，更具備電池單元平衡控制用開關電路，其係監視上述第 1 外部端子的電壓，一旦檢測出放電被禁止，則傳送過放電信號至對應於上述另一端的電池之電池狀態監視電路的第 2 受信端子。

圖 1

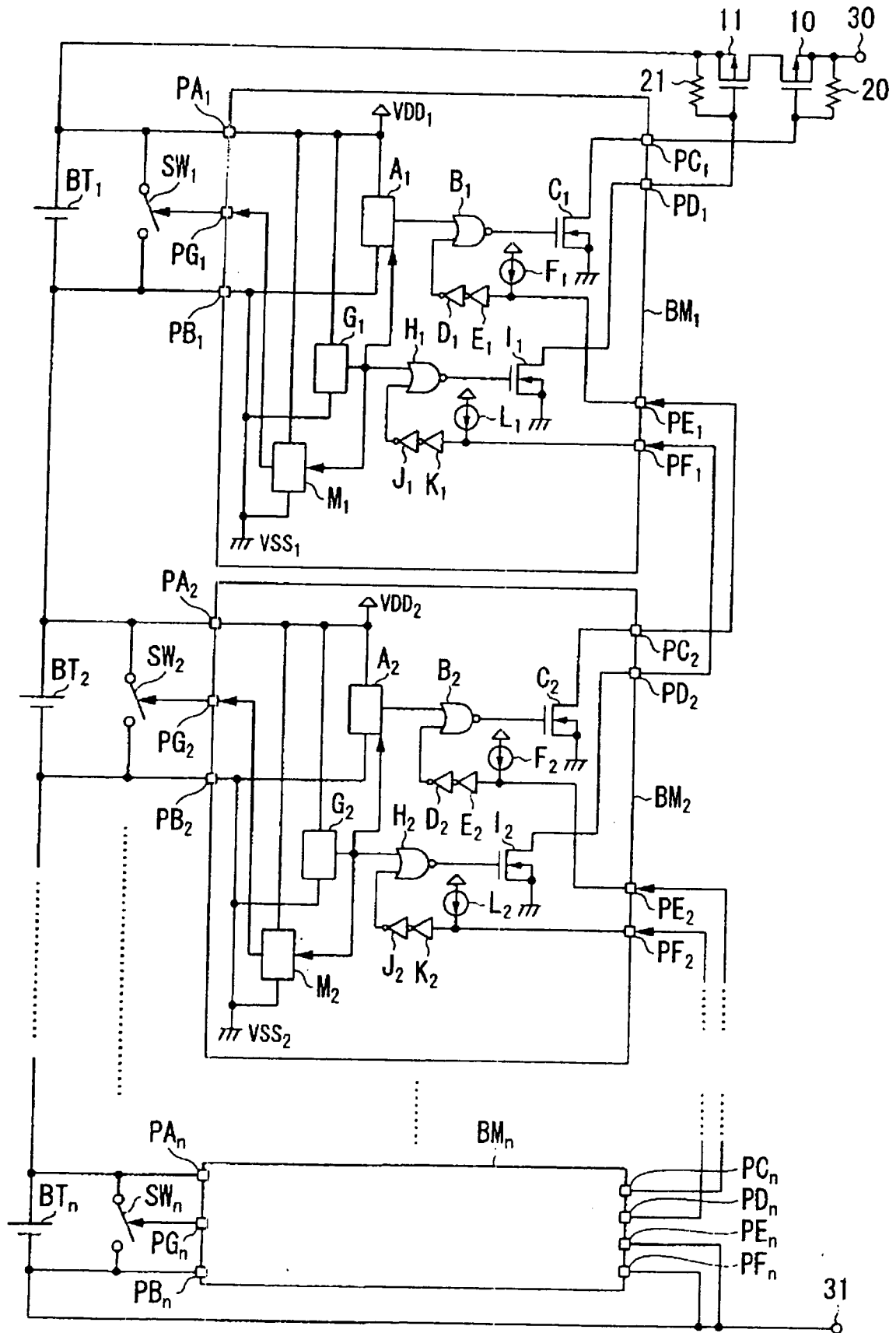


圖2

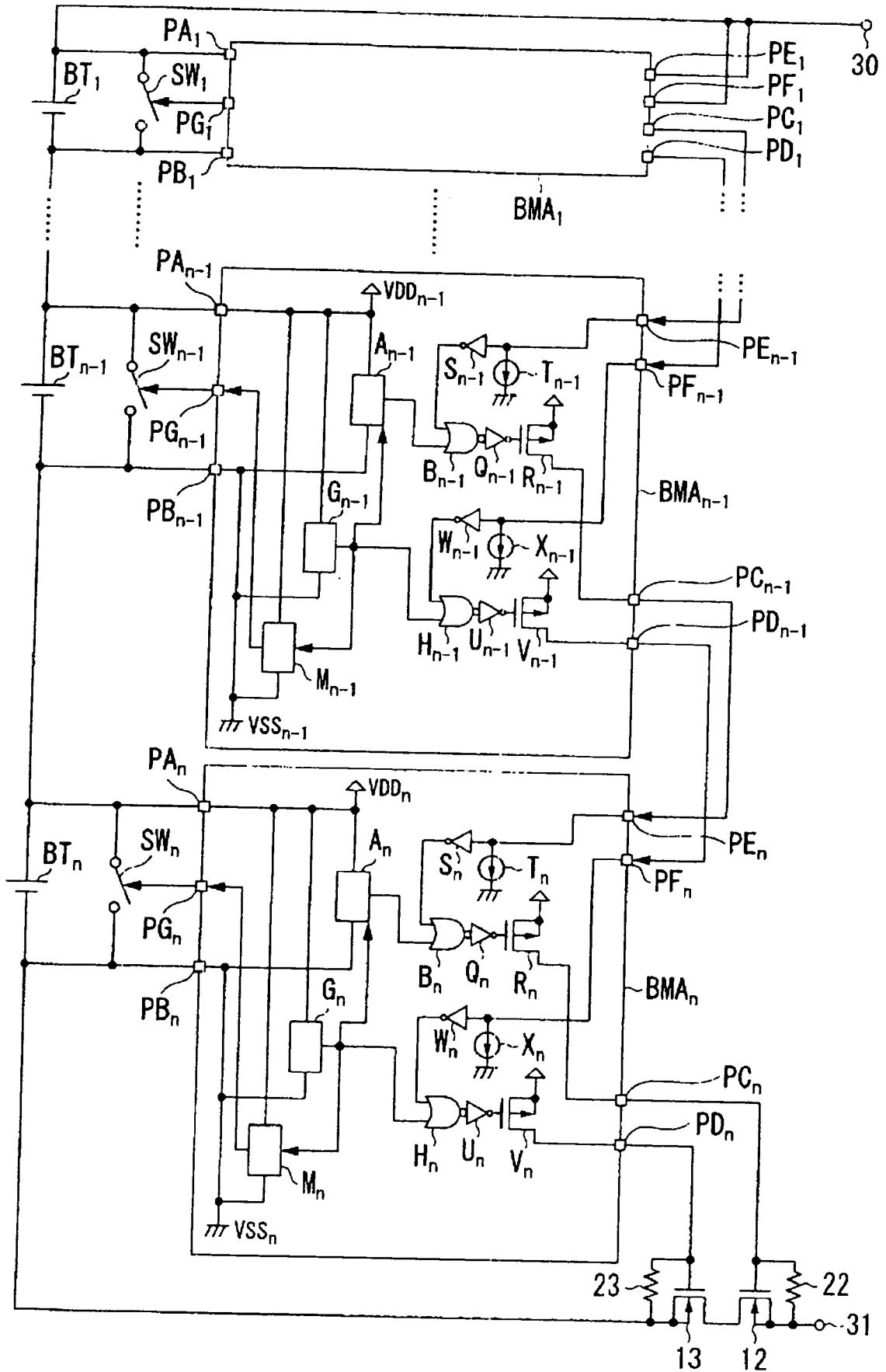


圖 3

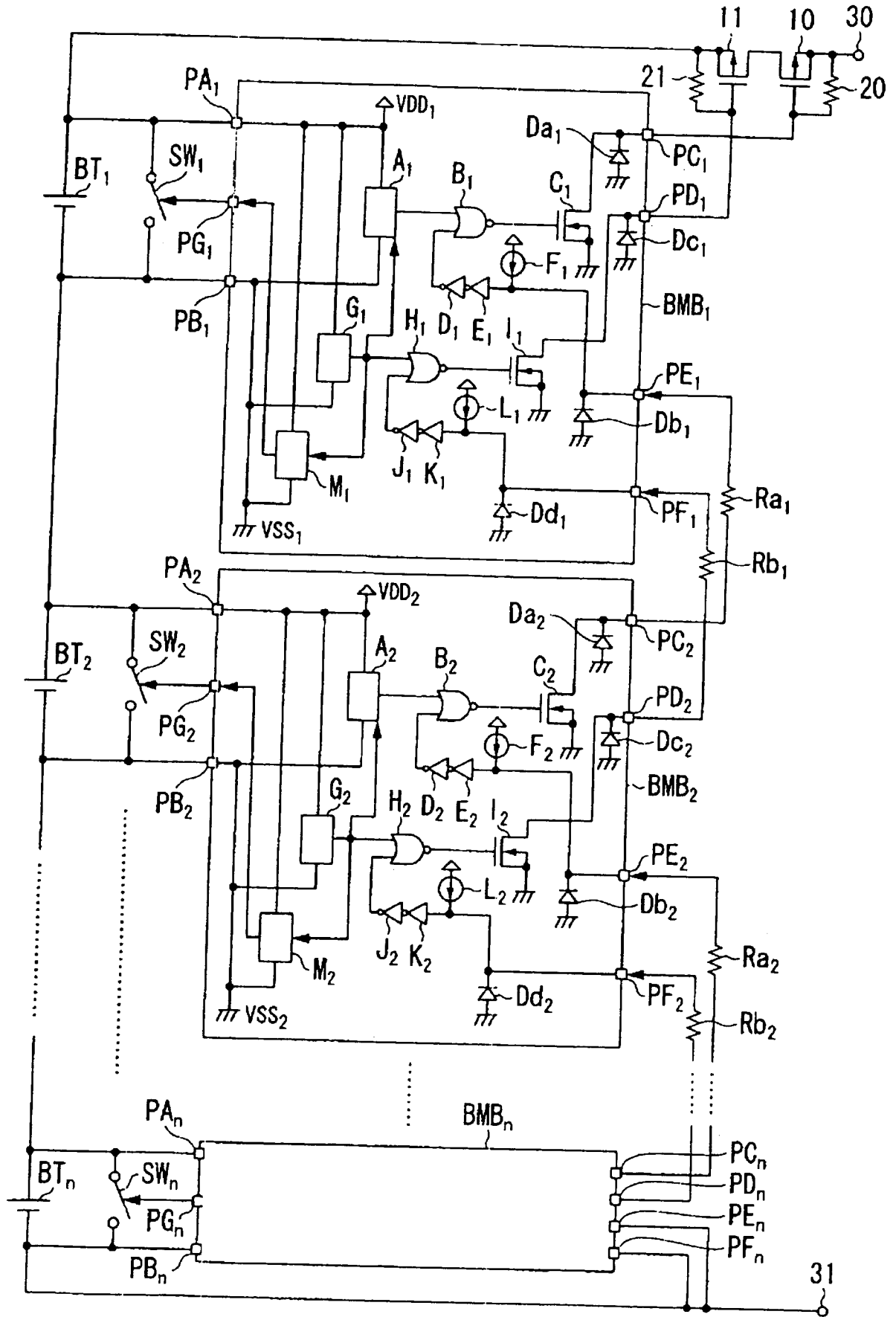


圖 4

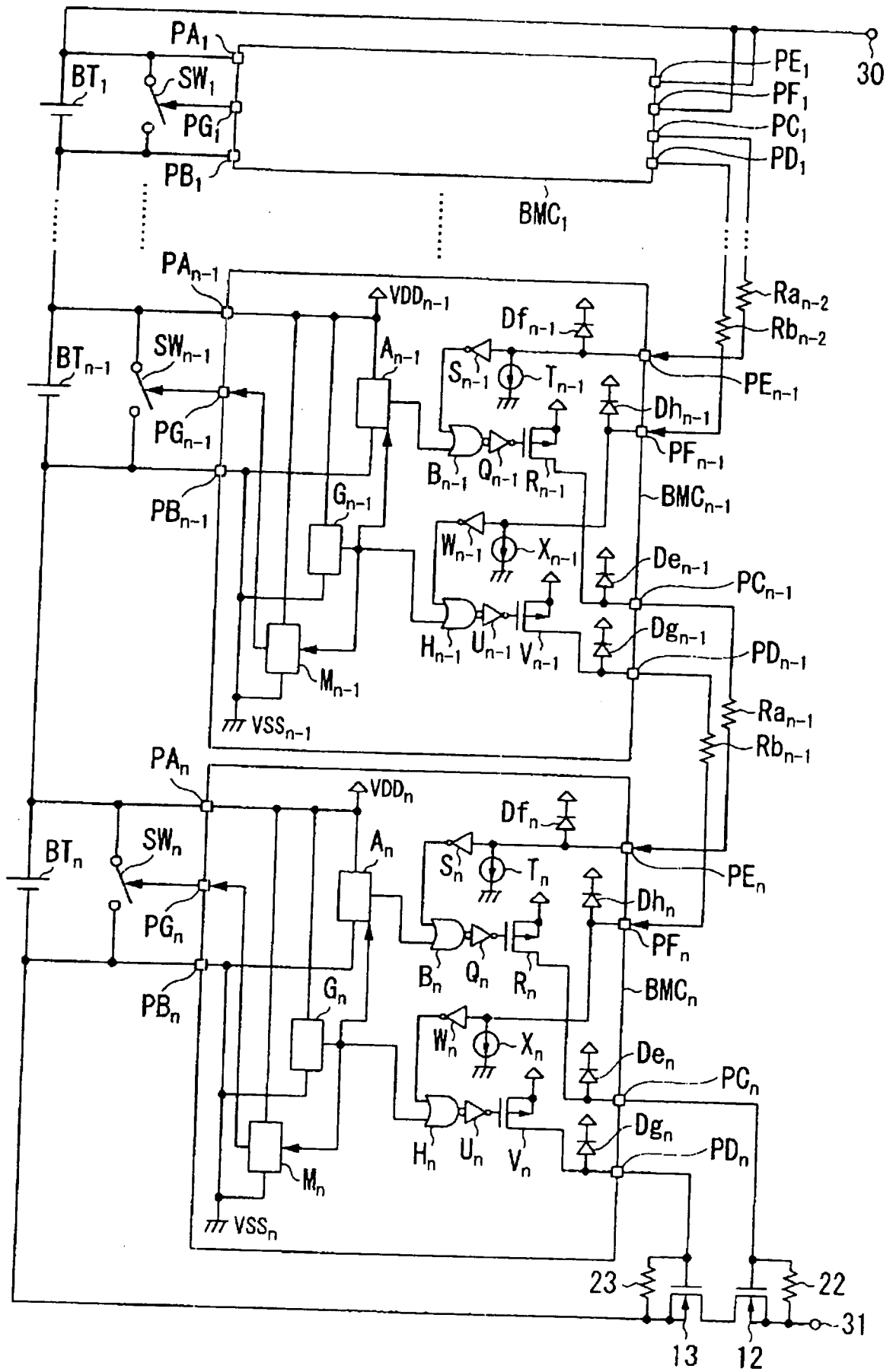


圖 5

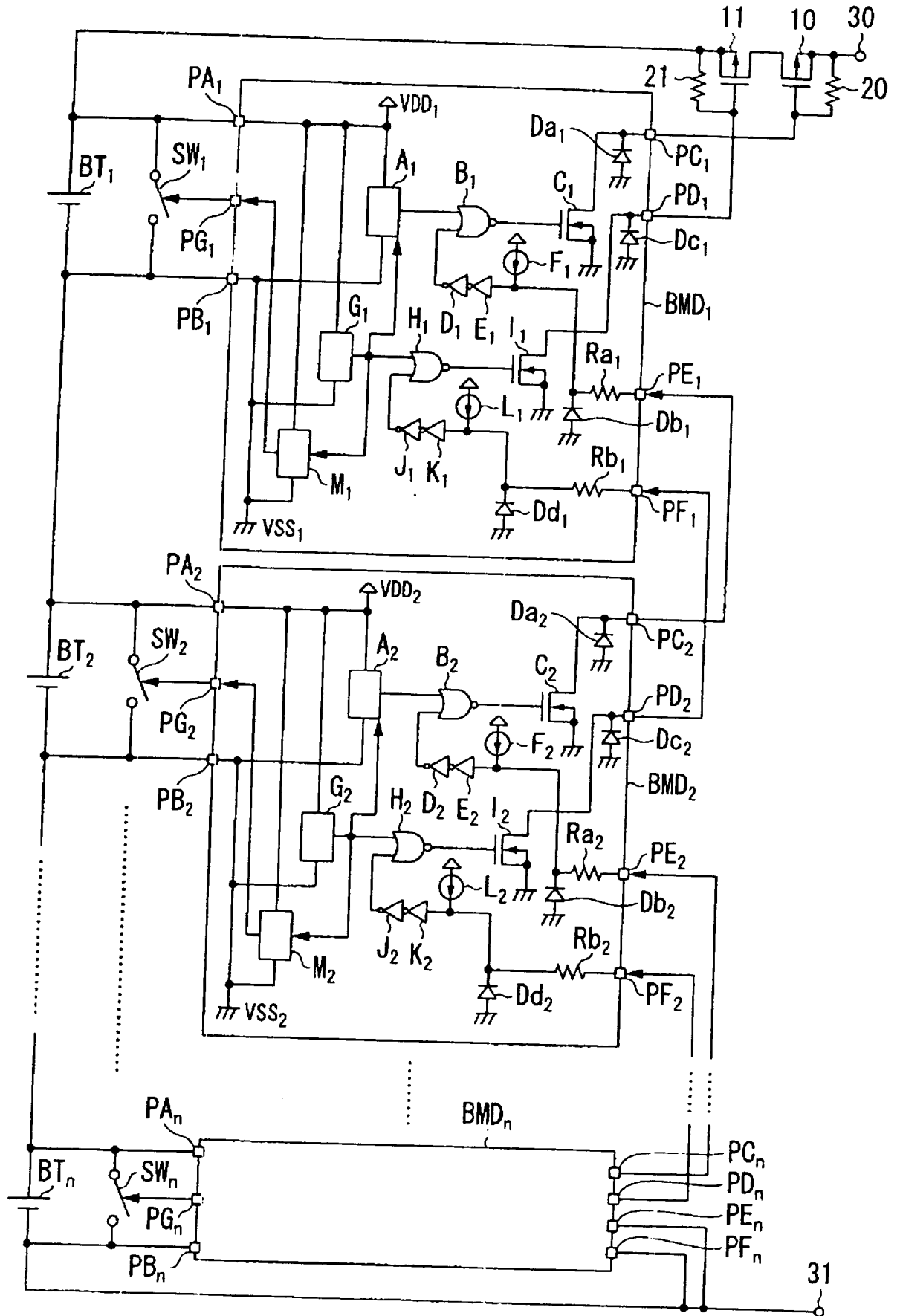


圖6

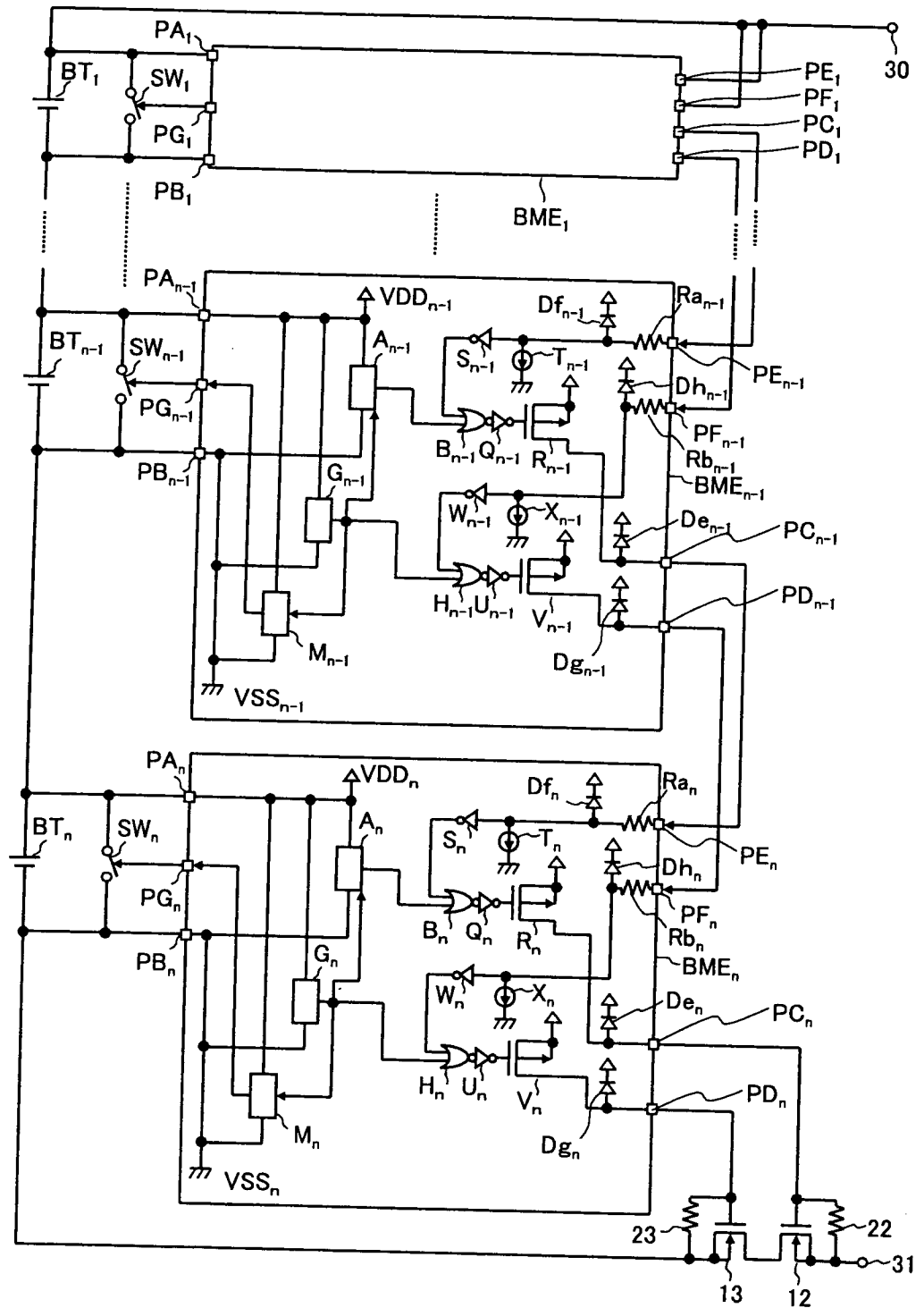


圖 7

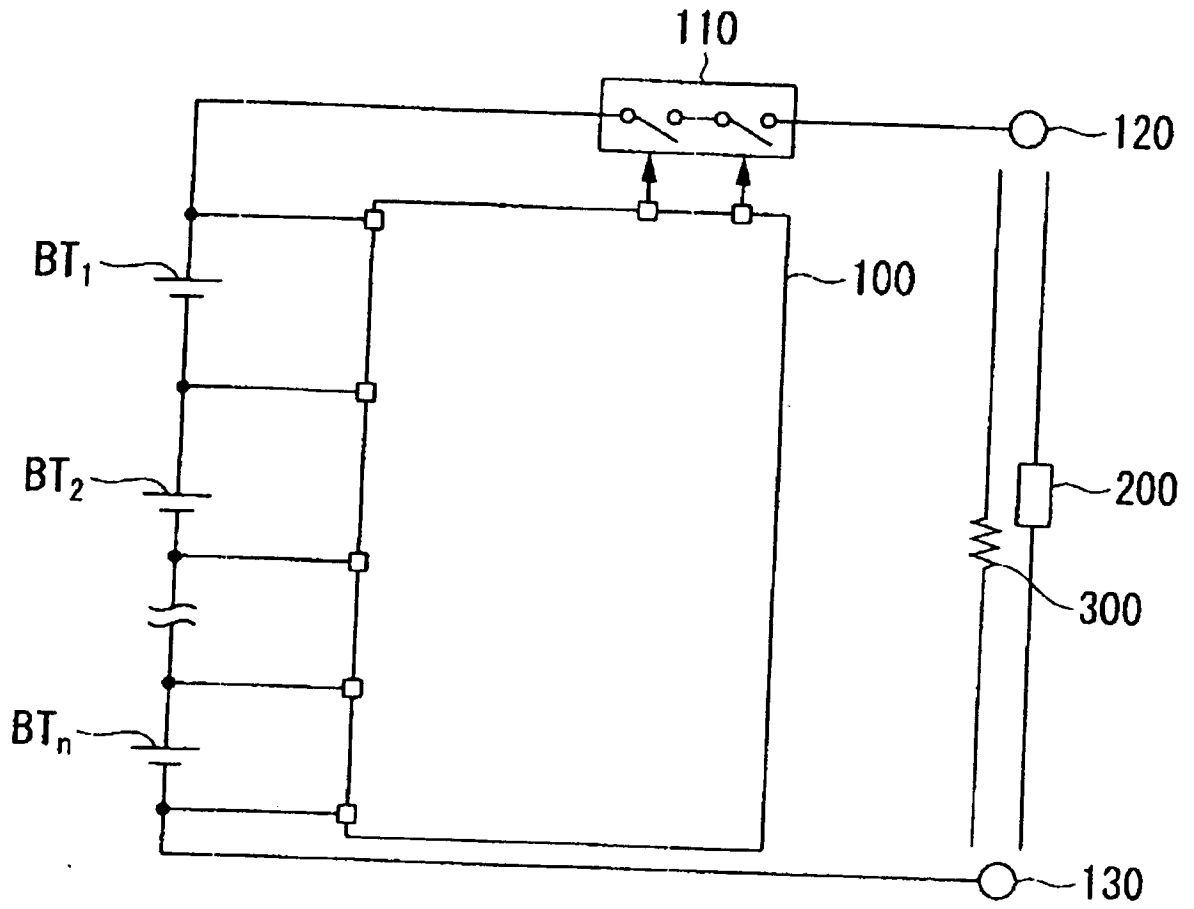


圖8

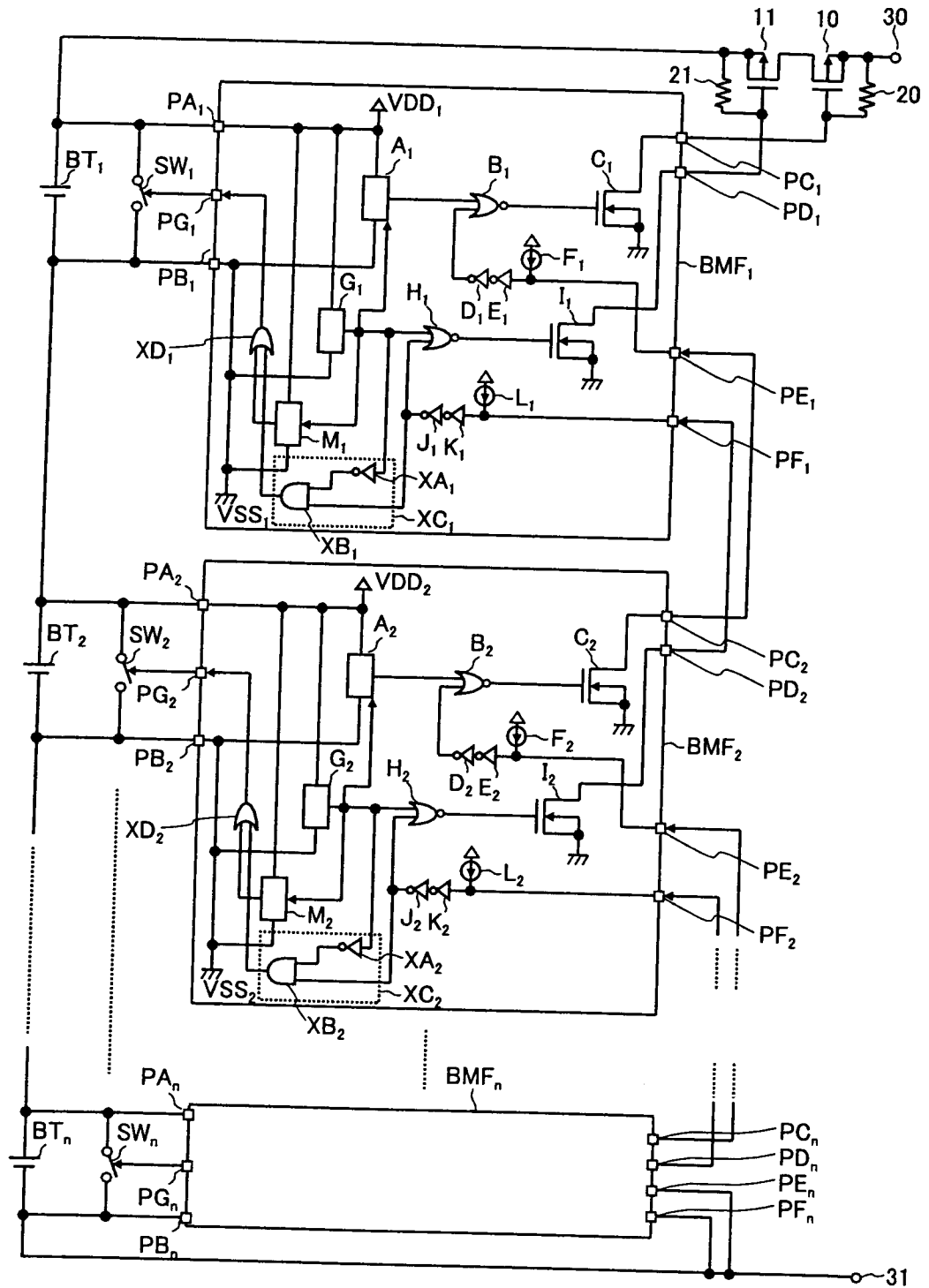


圖 9

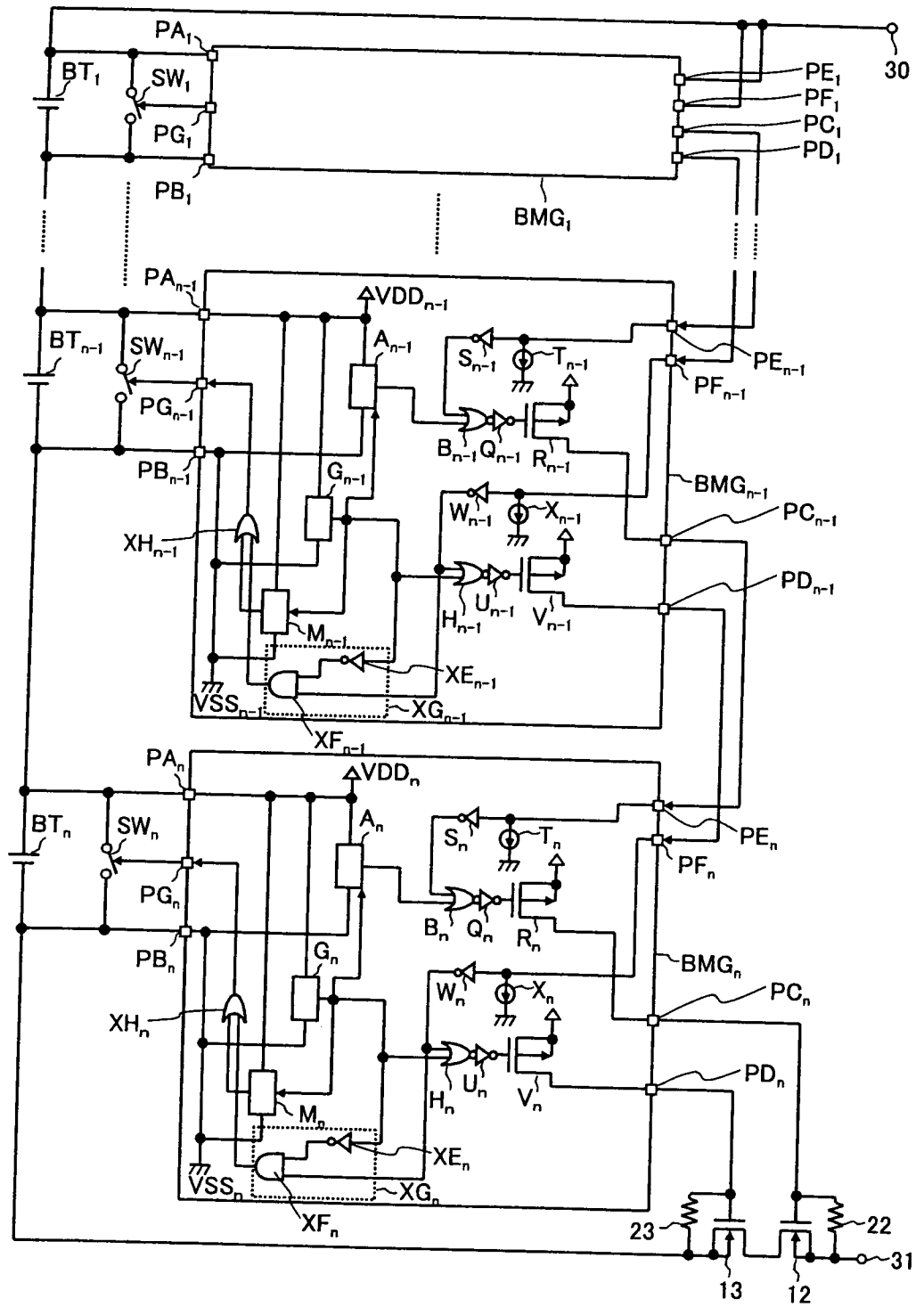


圖 10

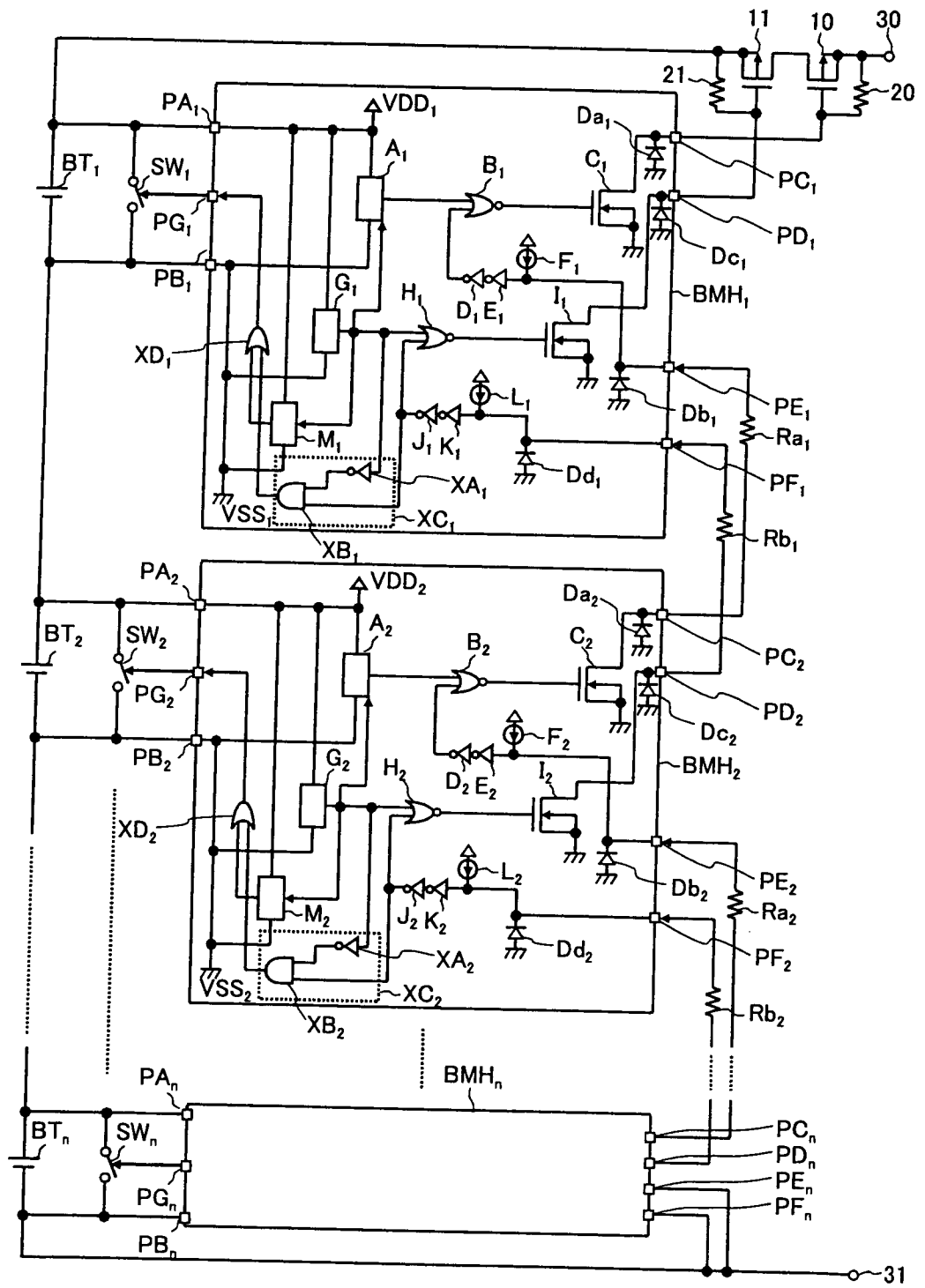


圖 11

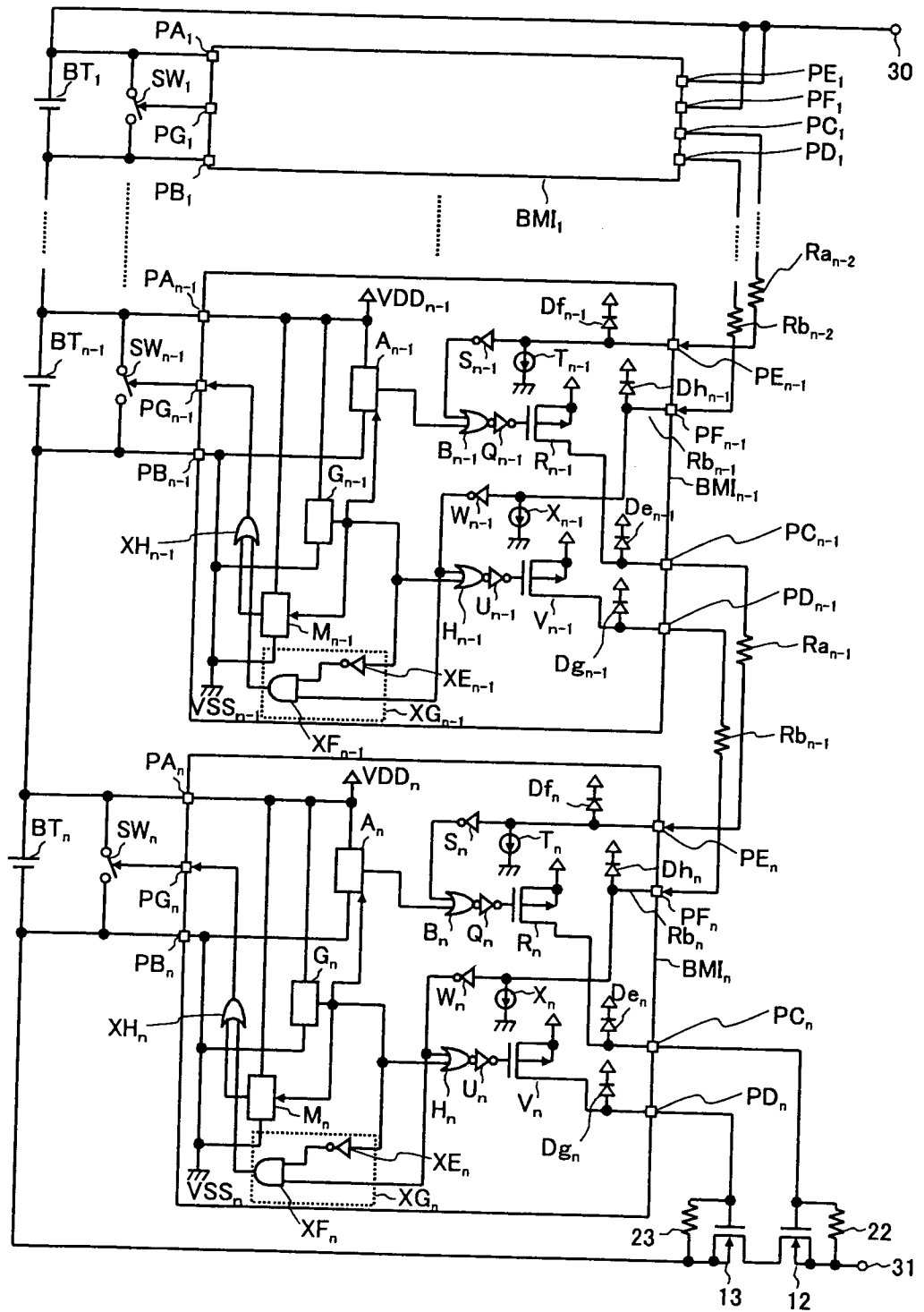


圖 12

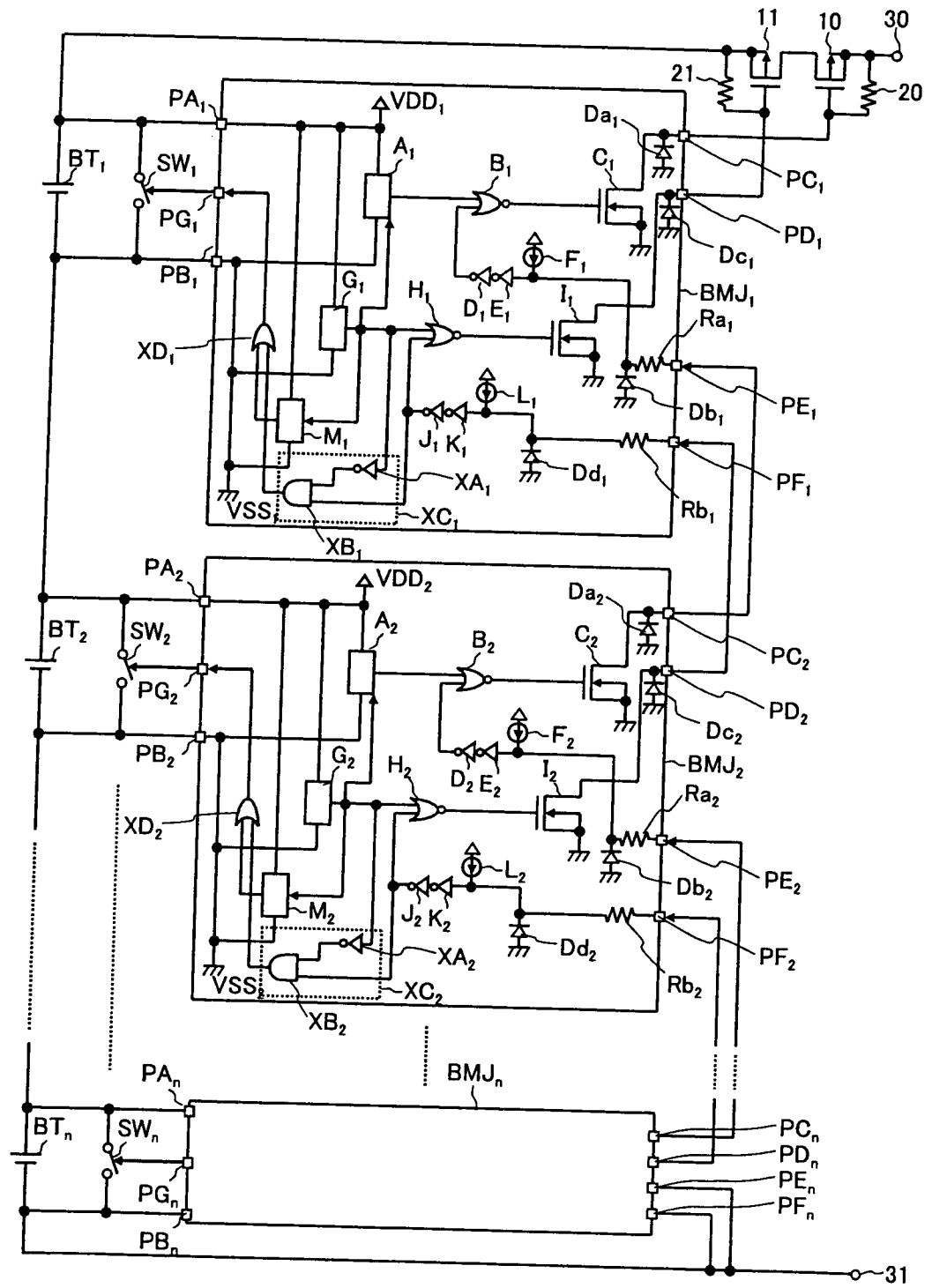


圖 13

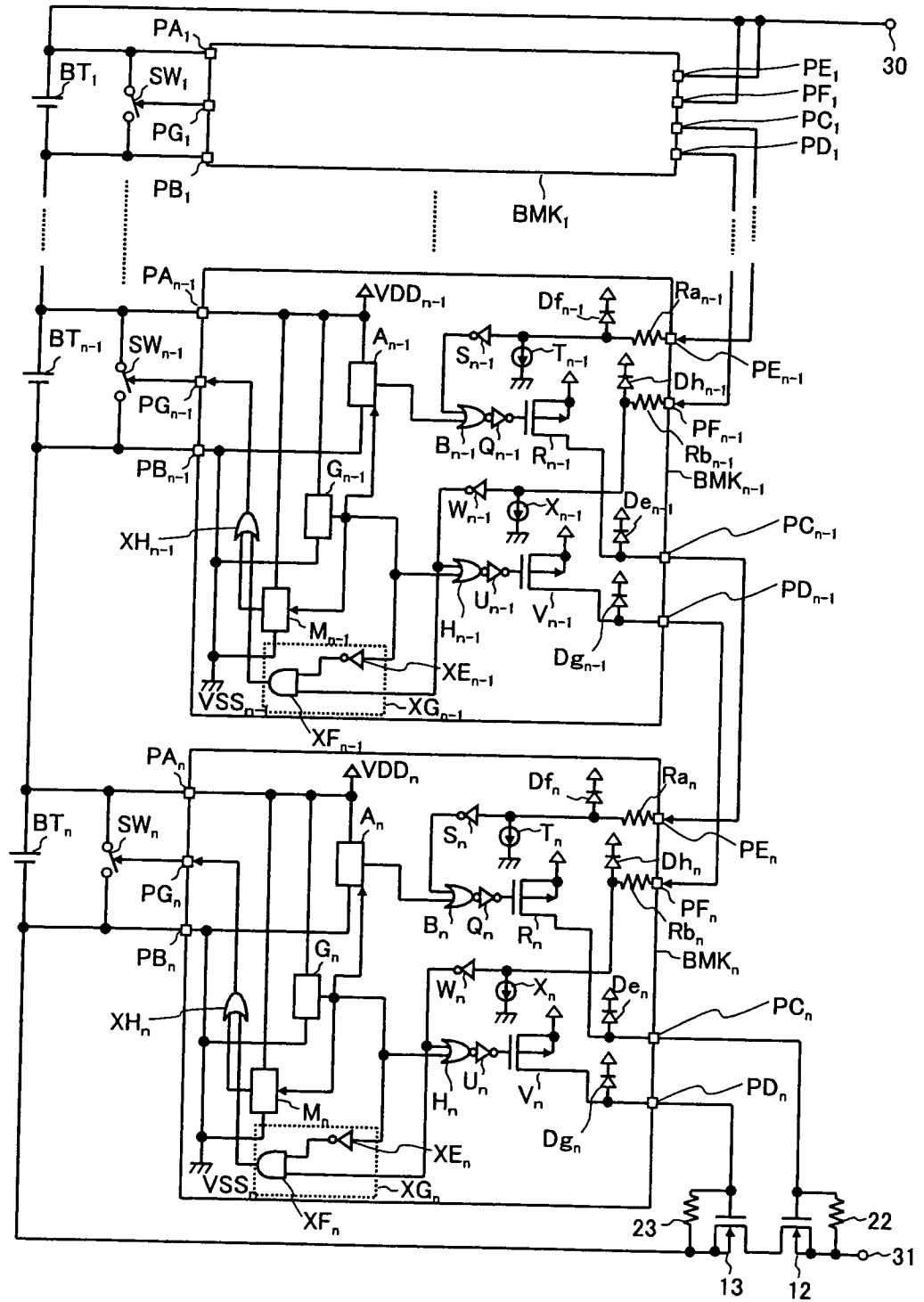


圖14

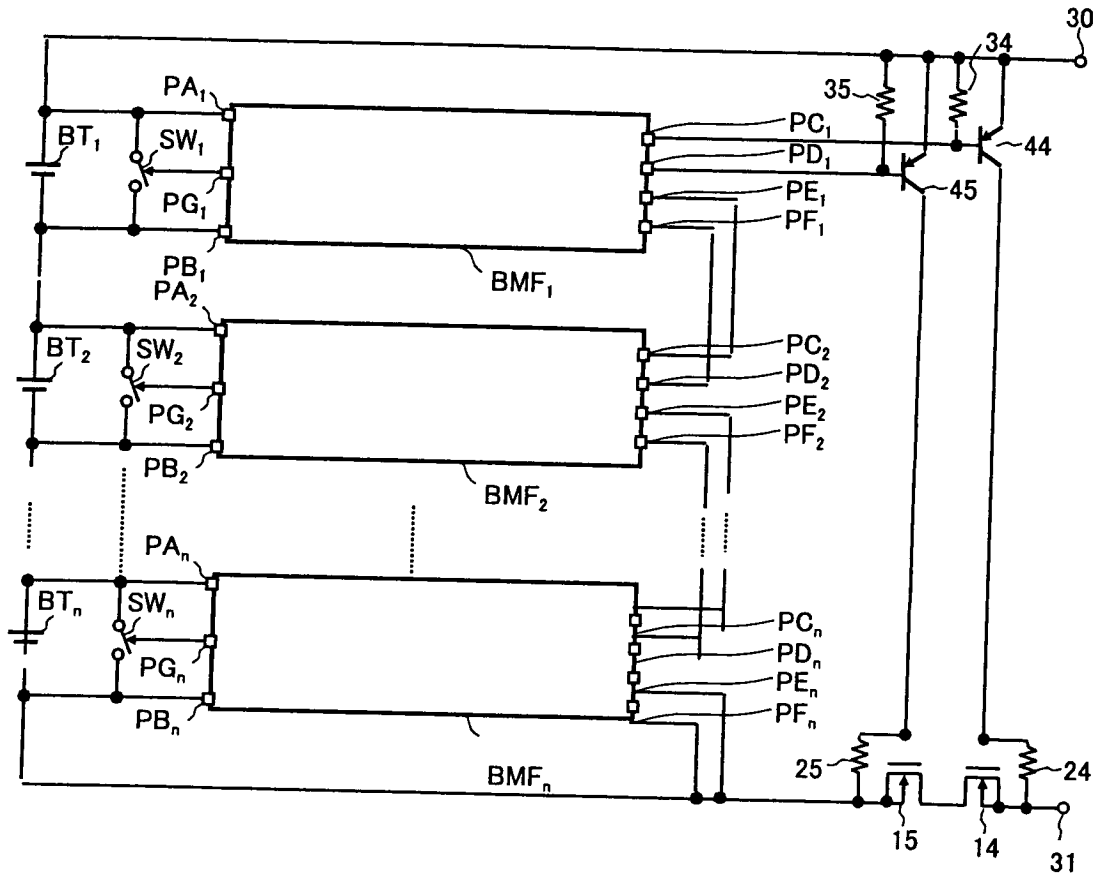


圖 15

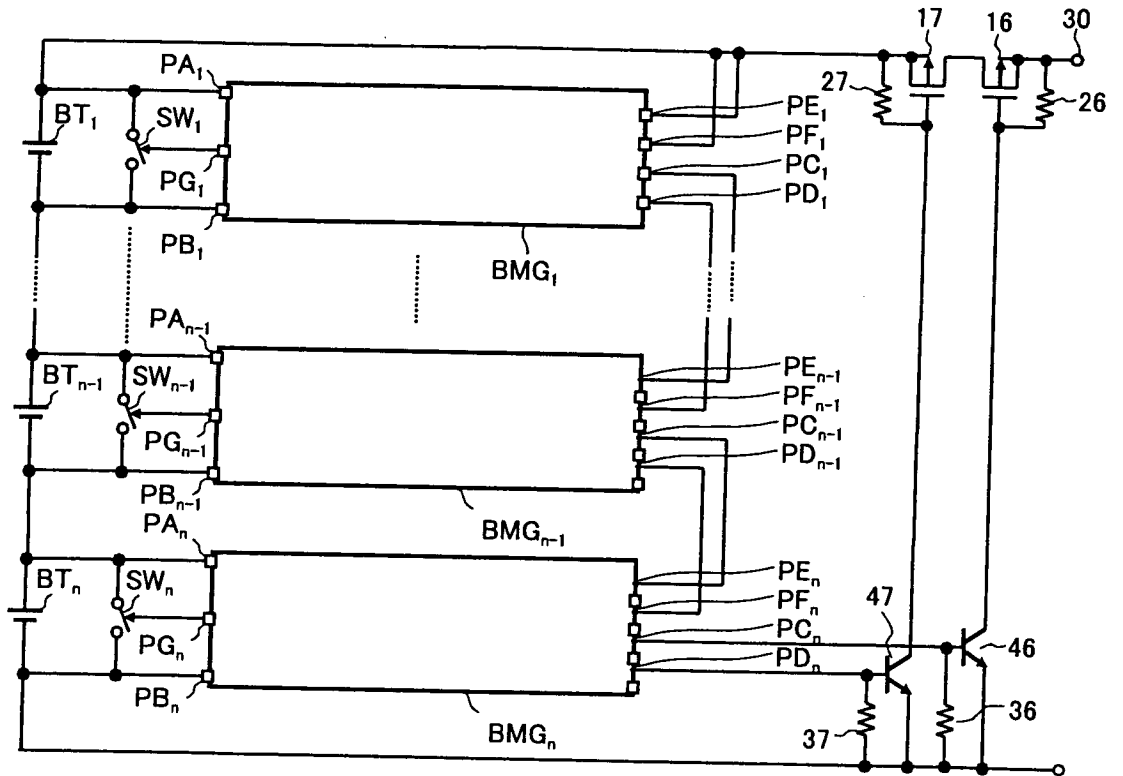


圖 16

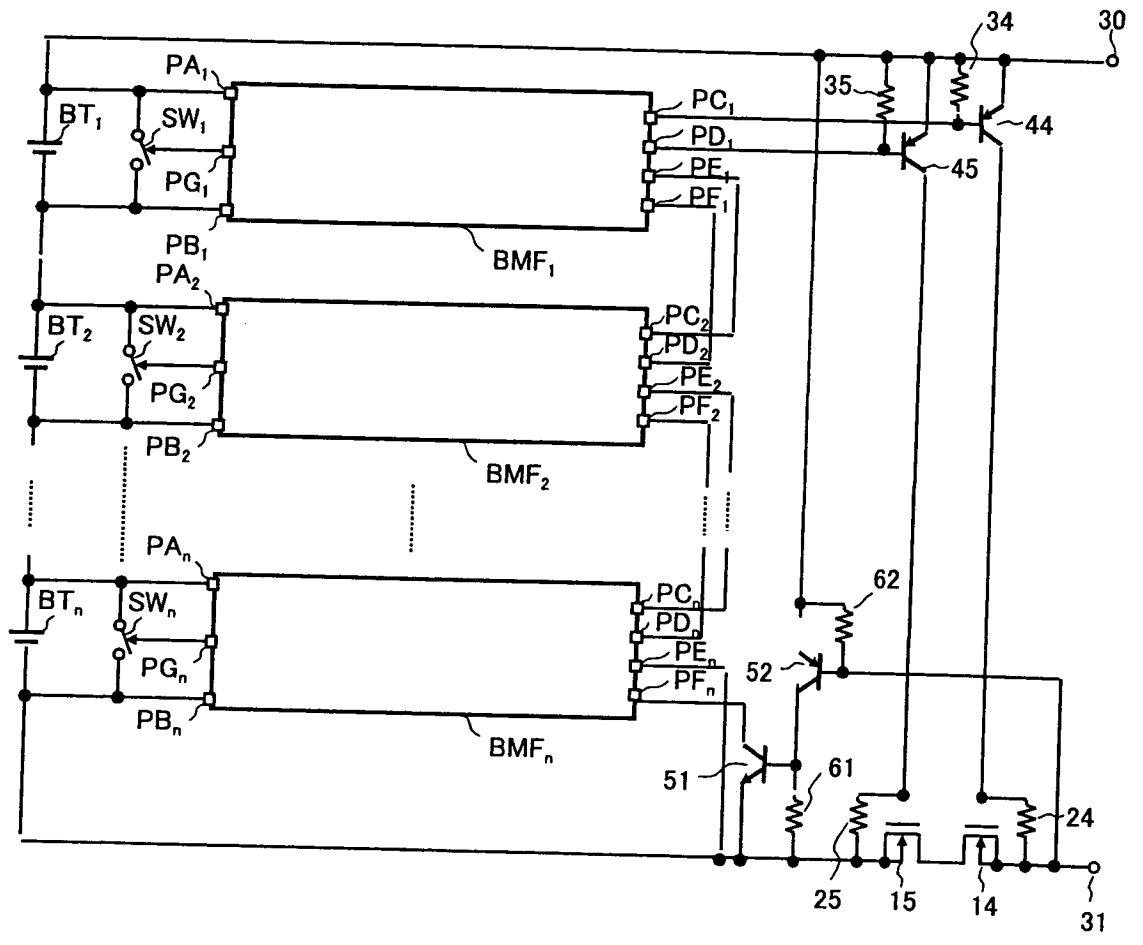
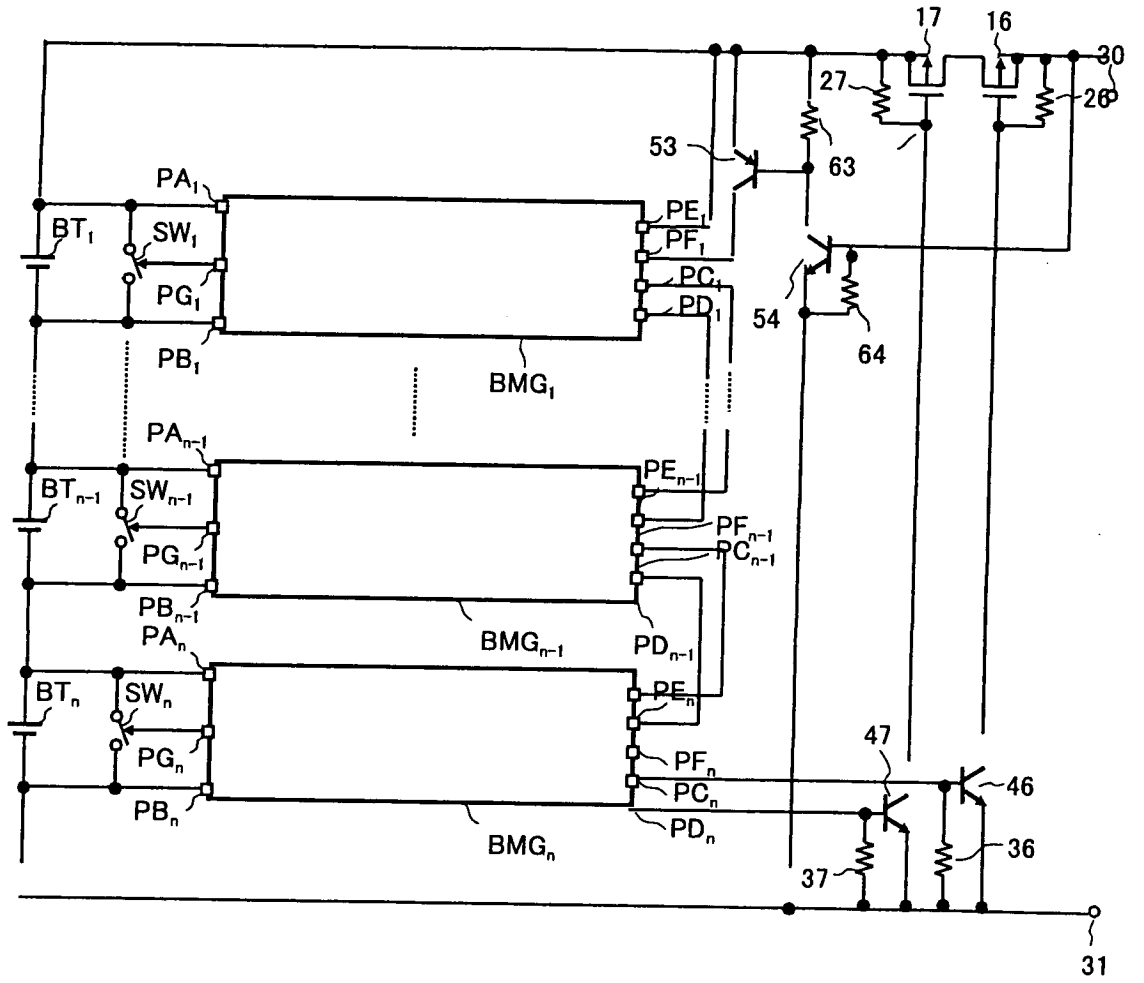


圖17



七、指定代表圖：

(一)、本案指定代表圖為：第(1)圖

(二)、本代表圖之元件代表符號簡單說明：

10：第1電晶體(充電用 p 通道型電晶體)，11：第2電晶體(放電用 p 通道型電晶體)，20：第1電阻元件(第1偏壓用電阻元件)，21：第2電阻元件(第2偏壓用電阻元件)，30：第1外部端子，31：第2外部端子，A₁：過充電檢測電路，A₂：充電檢測電路，B₁：第1NOR電路，B₂：第1NOR電路，BM₁、BM_n：電池狀態監視電路，BM₂：電池狀態監視電路，BT₁~BT_n：電池，C₁：第1輸出電晶體，C₂：1輸出電晶體，D₁：第1反相器，D₂：第1反相器，E₁：第2反相器，F₁：第1電流源，G₁：過放電檢測電路，G₂：過放電檢測電路，H₁：第2NOR電路，H₂：第2NOR電路，I₁：第2輸出電晶體，I₂：第2輸出電晶體，J₁：第3反相器，J₂：第3反相器，K₁：第4反相器，L₁：第2電流源，M₁：電池單元平衡電路，M₂：電池單元平衡電路，PA₁：第1電壓監視端子，PA₂：第1電壓監視端子，PA_n：第1電壓監視端子，PB₁：第2電壓監視端子，PB_n：第2電壓監視端子，PC₁、PC₂：第1送信端子，PC_n：第1送信端子，PD₁、PD₂：第2送信端子，PD_n：第2送信端子，PE₁、PE₂：第1受信端子，PE_n：第1受信端子，PF₁、PF₂：第2受信端子，PF_n：第2受信端子，PG₁：控制端子，PG₂：控制端子，PG_n：控制端子，SW₁：開關，SW_n、SW₂：開關，VDD₁、VDD₂：正極側共通電源線，VSS₁、VSS₂：負極側共通電源線

八、本案若有化學式時，請揭示最能顯示發明特徵的化學式：