



(12) 实用新型专利

(10) 授权公告号 CN 221977010 U

(45) 授权公告日 2024. 11. 08

(21) 申请号 202420161309.8

(22) 申请日 2024.01.23

(73) 专利权人 东方电气自动控制工程有限公司
地址 618099 四川省德阳市嘉陵江西路138号

(72) 发明人 耿庆龙 王宸 刘志林 王君
邵天培 曾百惠 彭涛 何光俊
孟新光

(74) 专利代理机构 成都天嘉知识产权代理有限公司 51211

专利代理师 程余

(51) Int. Cl.

G01R 31/00 (2006.01)

G01R 1/04 (2006.01)

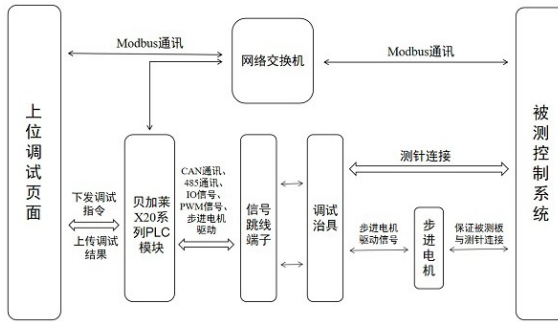
权利要求书1页 说明书5页 附图3页

(54) 实用新型名称

一种适用于风电变流器的硬件调试装置

(57) 摘要

本实用新型公开了一种适用于风电变流器的硬件调试装置,属于测试技术领域,包括柜体、设置在柜体内的调试治具以及控制组件,所述调试治具包括可整体拆卸的治具箱,治具箱内设置有信号转接板,信号跳线端子通过航空插头与所述信号转接板相连,治具箱箱盖顶部设置有信号采集板,信号转接板与所述信号采集板连接,信号采集板又通过金属测针与被测硬件板连接,被测硬件板上方设置有用于固定被测硬件板的压紧装置。本调试装置可以根据不同变流器的功率等级,更换不同类型的调试治具,来实现对不同功率等级变流器硬件控制系统的兼容,具有更换方便、调试效率高等优点。



1. 一种适用于风电变流器的硬件调试装置,其特征在于,包括柜体、设置在柜体内的调试治具以及控制组件,所述调试治具包括可整体拆卸的治具箱(9),治具箱(9)内设置有信号转接板(10),信号跳线端子通过航空插头与所述信号转接板(10)相连,治具箱(9)箱盖顶部设置有信号采集板(16),信号转接板(10)与所述信号采集板(16)连接,信号采集板(16)又通过金属测针(17)与被测硬件板(11)连接,被测硬件板(11)上方设置有用于固定被测硬件板(11)的压紧装置。

2. 根据权利要求1所述的一种适用于风电变流器的硬件调试装置,其特征在于,所述柜体包括上柜体和下柜体,调试治具放置在上柜体内,信号跳线端子、高压电源及控制组件设置在下柜体内。

3. 根据权利要求1或2所述的一种适用于风电变流器的硬件调试装置,其特征在于,所述控制组件包括贝加莱X20系列PLC模块总线、供电开关、指示灯控制继电器、交换机、48V/24V/12V开关电源;PLC信号以及高压电源输出信号均连接至所述信号跳线端子。

4. 根据权利要求3所述的一种适用于风电变流器的硬件调试装置,其特征在于,所述48V/24V/12V开关电源分别通过三个低压开关进行配电,48V电源用于给压紧装置中的步进电机(8)供电,24V电源分别给交换机、PLC模块总线、指示灯控制继电器以及被测硬件板(11)供电,12V电源用于给被测硬件板(11)供电。

5. 根据权利要求2所述的一种适用于风电变流器的硬件调试装置,其特征在于,高压电源配有通讯接口,所述通讯接口用于实时反馈输出状态,并在实际输出高于输出阈值时切断高压电源输出。

6. 根据权利要求1所述的一种适用于风电变流器的硬件调试装置,其特征在于,所述柜体上设置有控制按钮(4),所述控制按钮(4)接入控制组件,用于紧急状况时切断试验台供电及高压电源输出。

7. 根据权利要求1所述的一种适用于风电变流器的硬件调试装置,其特征在于,所述柜体上设置有显示器(3),所述显示器(3)与控制组件电性连接,用于通过调试页面调用PLC内置测试程序实现全部测试功能,并显示包含测试状态、测试进度、测试程序选择、测试结果、开始/结束测试在内的信息。

8. 根据权利要求1所述的一种适用于风电变流器的硬件调试装置,其特征在于,所述柜体上设置有运行指示灯(2),所述运行指示灯(2)用于实时展示调试系统的运行状态。

9. 根据权利要求1所述的一种适用于风电变流器的硬件调试装置,其特征在于,所述柜体底部设置有可锁定的福马轮(6)。

10. 根据权利要求1所述的一种适用于风电变流器的硬件调试装置,其特征在于,所述治具箱(9)箱盖与箱体连接处设置有门板滑轨(14);信号采集板(16)上方设置有测针矫正板(15),信号采集板(16)与测针矫正板(15)之间采用固定铜柱(13)连接。

一种适用于风电变流器的硬件调试装置

技术领域

[0001] 本实用新型涉及一种硬件调试装置,具体涉及一种适用于风电变流器的硬件调试装置。

背景技术

[0002] 在风电变流器控制系统硬件生产完成后,通过硬件调试可以有效的验证硬件控制板各个通讯端口以及IO信号端口的功能,以便后续用于仿真测试或现场挂机测试。现有技术中虽然有一些用于硬件调试的测试柜装置,但仍存在测试不方便、测试效率低等问题,例如现有技术中,公告号为CN218471179U的实用新型专利公开了《一种风电变流控制器用硬件在环仿真测试柜》,此专利采用主控通讯模拟系统测试变流控制器的CAN通讯、用光电转换模块转接变流器光纤通讯、通过跳线转接IO/电压信号,再通过接口转换插头对接外部的仿真设备。然而,该方案仍存在以下不足:首先,该方案由于只做了信号转接的工装,用于实际测试时仍需根据实际的测试需求进行接线;且该方案仍通过公母端子实现被测变流器控制板与柜内器件的信号交互,更换被测板件类型后仍需要进行接线等工作,十分影响测试效率;其次,该方案运用主控通讯模拟系统测试被测变流器控制板的CAN通讯,对于不同的机型,需要配置不同的端口及测试程序;并且该方案中的测试柜只能实现通讯及IO信号的测试,而对于高电压采样通道、PWM信号等特殊信号无法兼容。因此,亟待提出一种适用于风电变流器的硬件调试装置。

实用新型内容

[0003] 本实用新型旨在解决现有技术中风电变流器调试装置存在的上述问题,提出一种适用于风电变流器的硬件调试装置,该调试装置具有更换方便、调试效率高等优点。

[0004] 为了实现上述实用新型目的,本实用新型的技术方案如下:

[0005] 一种适用于风电变流器的硬件调试装置,其特征在于,包括柜体、设置在柜体内的调试治具以及控制组件,所述调试治具包括可整体拆卸的治具箱,治具箱内设置有信号转接板,信号跳线端子通过航空插头与所述信号转接板相连,治具箱箱盖顶部设置有信号采集板,信号转接板与所述信号采集板连接,信号采集板又通过金属测针与被测硬件板连接,被测硬件板上方设置有用于固定被测硬件板的压紧装置。

[0006] 进一步的,所述柜体包括上柜体和下柜体,调试治具放置在上柜体内,信号跳线端子、高压电源及控制组件设置在下柜体内。

[0007] 进一步的,所述控制组件包括贝加莱X20系列PLC模块总线、供电开关、指示灯控制继电器、交换机、48V/24V/12V开关电源;PLC信号以及高压电源输出信号均连接至所述信号跳线端子。

[0008] 进一步的,所述48V/24V/12V开关电源分别通过三个低压开关进行配电,48V电源用于给压紧装置中的步进电机供电,24V电源分别给交换机、PLC模块总线、指示灯控制继电器以及被测硬件板供电,12V电源用于给被测硬件板供电。

[0009] 进一步的,高压电源配有通讯接口,所述通讯接口用于实时反馈输出状态,并在实际输出高于输出阈值时切断高压电源输出。

[0010] 进一步的,所述柜体上设置有控制按钮,所述控制按钮接入控制组件,用于紧急状况时切断试验台供电及高压电源输出。

[0011] 进一步的,所述柜体上设置有显示器,所述显示器与控制组件电性连接,用于通过调试页面调用PLC内置测试程序实现全部测试功能,并显示包含测试状态、测试进度、测试程序选择、测试结果、开始/结束测试在内的信息。

[0012] 进一步的,所述柜体上设置有运行指示灯,所述运行指示灯用于实时展示调试系统的运行状态。

[0013] 进一步的,所述柜体底部设置有可锁定的福马轮。

[0014] 进一步的,所述治具箱箱盖与箱体连接处设置有门板滑轨,信号采集板上方设置有测针矫正板,信号采集板与测针矫正板之间采用固定铜柱连接。

[0015] 该方案具有以下优点:

[0016] 1、本实用新型采用测针连接的调试治具,更换被测控制板时只需更换调试治具箱,并将航空插头与治具箱进行连接即可,大幅缩短了更换被测板时的接线时间,航空插头连接还可以防止因调试人员误接线导致的调试错误,具有更换方便、调试效率高等优点;

[0017] 2、本实用新型的调试装置采用运用贝加莱X20系列PLC的CAN&CANopen通讯测试模块,针对不同的被测控制系统,无需更换测试程序与硬件配置就可以验证CAN&CANopen通讯;同时选配贝加莱X20系列PLC的485通讯、PWM脉宽、编码器信号测试模块、1200VDC/5A/2000W的高压直流电源,可以兼容485通讯、编码器信号以及最高±1200VDC直流高压信号的测试需求;

[0018] 3、本实用新型的调试装置中,1200V高压直流电源可以设置输出阈值,当实际输出高于输出阈值时,会自动切断高压电源的输出,保障人身安全。

[0019] 4、本实用新型的调试装置设置有显示器与运行指示灯,可以实时呈现系统的运行状态,显示器还可通过调试页面显示测试状态、测试进度、测试程序选择、测试结果等信息,调试流程通过页面集成的功能按钮进行,操作简易,3-5分钟就能完成全部测试。

[0020] 5、本实用新型的调试装置带有紧急停机按钮,可以紧急切断试验台1200V高压电源的供电,确保人身安全。

[0021] 6、本实用新型的调试装置配备了四个可以锁定的福马轮,方便测试台在厂内的移动;

[0022] 7、本实用新型中,治具箱的箱盖与箱体连接处设置有门板滑轨,可以方便更换治具箱内部的信号转接板与接线。

附图说明

[0023] 图1为本实用新型调试装置的系统拓扑图;

[0024] 图2为本实用新型调试装置柜体的正面示意图;

[0025] 图3为压紧装置的结构示意图;

[0026] 图4为治具箱的结构示意图;

[0027] 图5为固定被测控制系统的信号采集板示意图;

[0028] 图中:

[0029] 1、观察窗,2、运行指示灯,3、显示器,4、控制按钮,5、临时放置台,6、福马轮,7、支撑架,8、步进电机,9、治具箱,10、信号转接板,11、被测硬件板,12、航空插头安装孔,13、固定铜柱,14、门板滑轨,15、测针矫正板,16、信号采集板,17、测针。

具体实施方式

[0030] 为了更清楚地说明本实用新型,下面结合优选实施例和附图对本实用新型做进一步的说明。本领域技术人员应当理解,下面所具体描述的内容是说明性的而非限制性的,不应以此限制本实用新型的保护范围。

[0031] 实施例1

[0032] 本实用新型提供了一种适用于风电变流器的硬件调试装置,包括柜体、设置在柜体内的调试治具以及控制组件,所述调试治具包括可整体拆卸的治具箱9,治具箱9内设置有信号转接板10,信号跳线端子通过航空插头与所述信号转接板10相连,治具箱9箱盖顶部设置有信号采集板16,信号转接板10与所述信号采集板16连接,信号采集板16又通过金属测针17与被测硬件板11连接,被测硬件板11上方设置有用于固定被测硬件板11的压紧装置。

[0033] 进一步的,如图4所示,治具箱9的箱盖与箱体连接处设置有门板滑轨14,以方便更换治具箱9内部的信号转接板10与接线。

[0034] 信号采集板16背面通过30P排线连接治具箱9内部的信号转接板10,如图5所示,测针17固定在信号采集板16上,信号采集板16上方设置有测针矫正板15,信号采集板16与测针矫正板15之间采用固定铜柱13连接。

[0035] 优选的,本实施例中,航空插头的安装孔设置在治具箱9背面,信号转接板10设置在治具箱9内底部并居中放置。本调试装置接线时只需按照航空插头的指示进行插接,防止测试人员接线时的误操作,提高测试效率。由于治具箱可整体拆卸,更换被测变流器控制板时只需要更换对应的调试治具,并将航空插头与治具箱9进行连接即可,缩短了更换被测控制板时转换接线的的时间,从而满足测试多种控制系统时的快速切换需求。本实用新型主要应用于多功率等级变流器硬件控制系统的自动调试,也可以应用在其他硬件测试中。

[0036] 实施例2

[0037] 在实施例1提出的一种适用于风电变流器的硬件调试装置基础上,进一步的,本实施例中,柜体还包括上柜体和下柜体,其中,调试治具放置在上柜体内,信号跳线端子、高压电源及控制组件均设置在下柜体内,此外,柜体采用背部走线方式,方便更换被测板件后接线工作的进行。

[0038] 本实施例中,高压电源采用1200V/5A/2000W电源,可输出最高1200V直流电压,并配有通讯接口,实时反馈输出状态。高压电源可以设置输出阈值,当实际输出高于输出阈值时,可通过通讯切断高压电源输出,保障人身安全。

[0039] 优选的,控制组件包括贝加莱X20系列PLC模块总线、供电开关、指示灯控制继电器、交换机以及48V/24V/12V开关电源。其系统拓朴如图1所示,PLC模块总线信号以及高压电源输出信号均连接至信号跳线端子,通过CPU模块网口实现与上位显示页面所有测试结果的交互,所有测试程序在线或离线下载至CPU模块的存储卡,测试时可根据需要在上位页

面选择对应测试程序,以提高测试效率。

[0040] 本实施例中,调试装置采用基于贝加莱X20系列PLC模块的测试程序开发方案,选用X20CP3585 CPU模块,选配模块可以兼容2路CAN通讯、2路485通讯、IO、PWM门宽测试以及步进电机8驱动功能。

[0041] 调试装置采用交流220V进线作为总电源给整个装置供电,经220V转48V/24V/12V的开关电源给变流器硬件控制系统、PLC模块与控制回路进行供电,再由显示器3的调试页面调用PLC内置测试程序实现全部测试功能。其中,48V/24V/12V开关电源分别通过三个低压开关进行配电,48V电源用于给压紧装置中的步进电机8供电,24V电源分别给交换机、PLC模块总线、指示灯控制继电器以及被测控制系统供电,12V电源用于给被测控制系统供电。

[0042] 本实施例中,为了适配更多的测试需求,同时节省安装空间,下柜体内通过安装板及两条导轨设置了两个模块总线。其中一条导轨从左至右依次装有贝加莱X20系列PLC模块总线一、供电开关、指示灯控制继电器及交换机;另一条导轨从左至右依次装有贝加莱X20系列PLC模块总线二、高压电源输出继电器以及48V/24V/12V开关电源。

[0043] 实施例3

[0044] 在实施例1提出的一种适用于风电变流器的硬件调试装置基础上,进一步的,如图2所示,本实施例中,柜体上还设置有柜门、观察窗1、运行指示灯2、显示器3、控制按钮4、临时放置台5和可锁定的福马轮6。所述观察窗1用于在测试过程中实时监控被测板件的状态;运行指示灯2用于实时展示系统的运行状态,显示器3与控制组件连接,用于通过调试页面,显示测试状态、测试进度、测试程序选择、测试结果、开始/结束测试按钮等信息;控制按钮4为紧急停机按钮,用于切断试验台供电及高压电源输出,保障人身安全;临时放置台5用于临时放置外接笔记本电脑或工具;柜体底部装配了四个可以锁定的福马轮6,方便测试台在厂内的移动。

[0045] 实施例4

[0046] 在实施例1提出的一种适用于风电变流器的硬件调试装置基础上,对压紧装置进行进一步的限定。如图3所示,本实施例中,压紧装置包括支撑结构和安装在所述支撑结构上的步进电机8。步进电机8采用贝加莱步进式驱动模块驱动,以保证被测板与金属测针的连接,且本装置选配的贝加莱步进式驱动模块还可以兼容编码器信号的测试需求。

[0047] 本实用新型的调试流程如下:

[0048] 步骤一、测试准备:被测变流器硬件控制板选择调试治具并进行装配。

[0049] 本步骤中,确保试验台整体断电后,选取对应的调试治具在柜内进行安装,选取与被测变流器硬件控制板相匹配的航空插头插接到装配好的治具。

[0050] 步骤二、上电实验。

[0051] 闭合Q1,上电指示灯亮,再依次闭合Q2-Q5,整个系统依次得电;

[0052] 显示器3开机,打开调试页面;

[0053] 在调试页面首页选择对应测试程序,点击“Start”按钮,运行指示灯2得电,步进电机8开始对被测硬件控制板进行压紧,若系统modbus通讯正常,则在压紧完成后进行测试;

[0054] 发生紧急情况时红色指示灯及蜂鸣器得电时,按下紧急停机按钮SB1,联动断开断路器Q1并切断高压电源U1的输出,确保人身安全。

[0055] 步骤三、等待3-5分钟,待测试完成,查看测试结果,根据系统提示选择是否保存测

试结果,测试结束。

[0056] 以上所述,仅是本实用新型的较佳实施例,并非对本实用新型做任何形式上的限制,凡是依据本实用新型的技术实质对以上实施例所作的任何简单修改、等同变化,均落入本实用新型的保护范围之内。

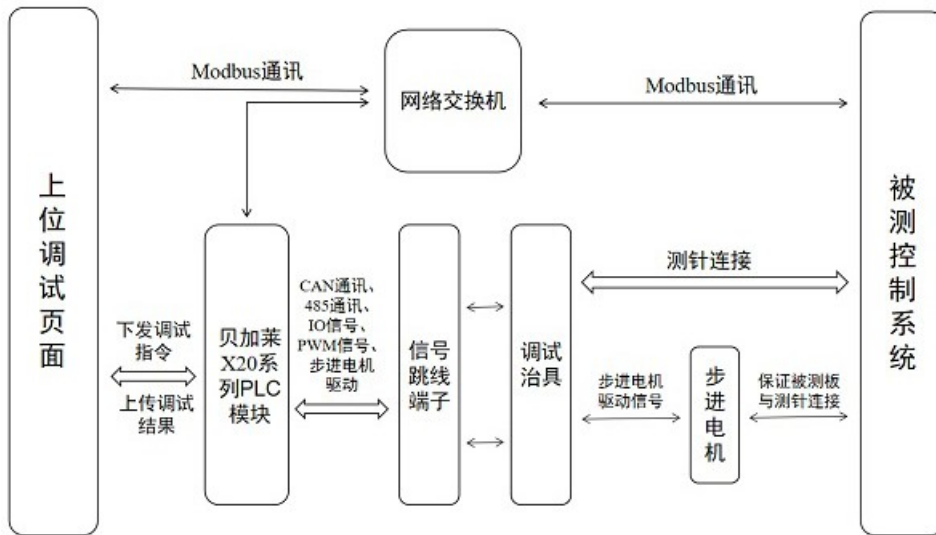


图1

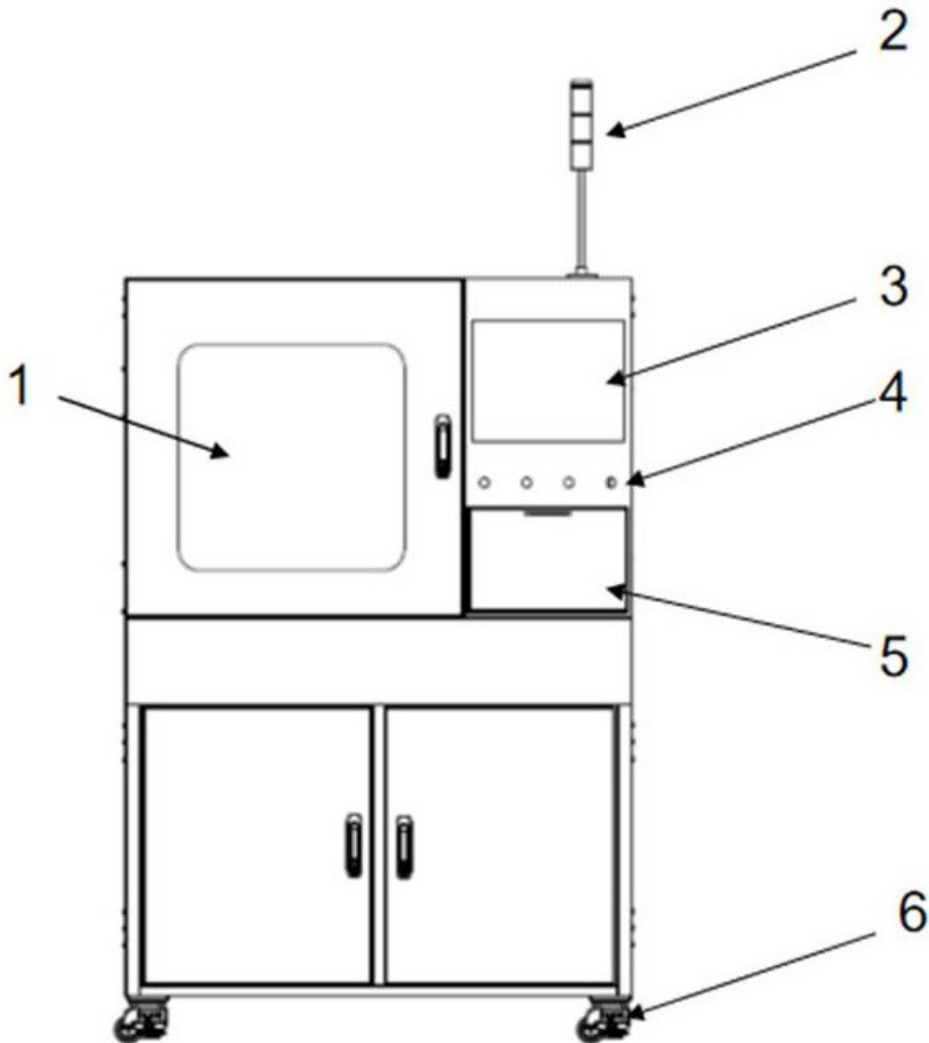


图2

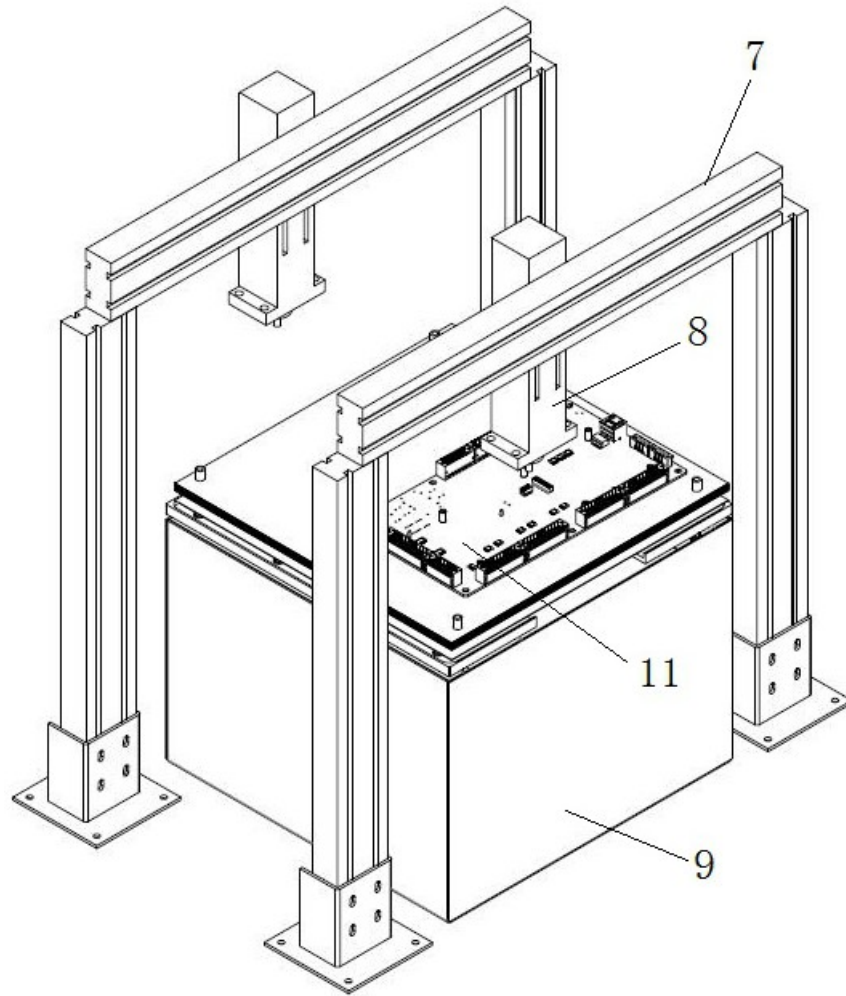


图3

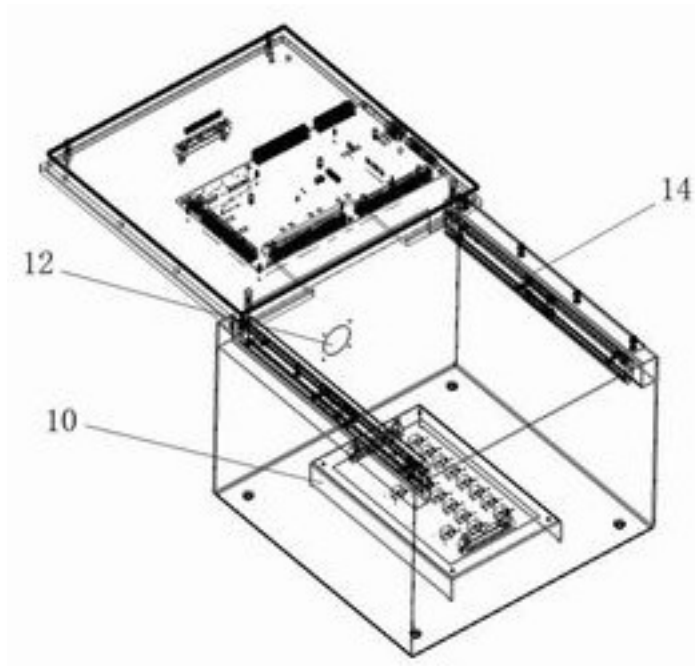


图4

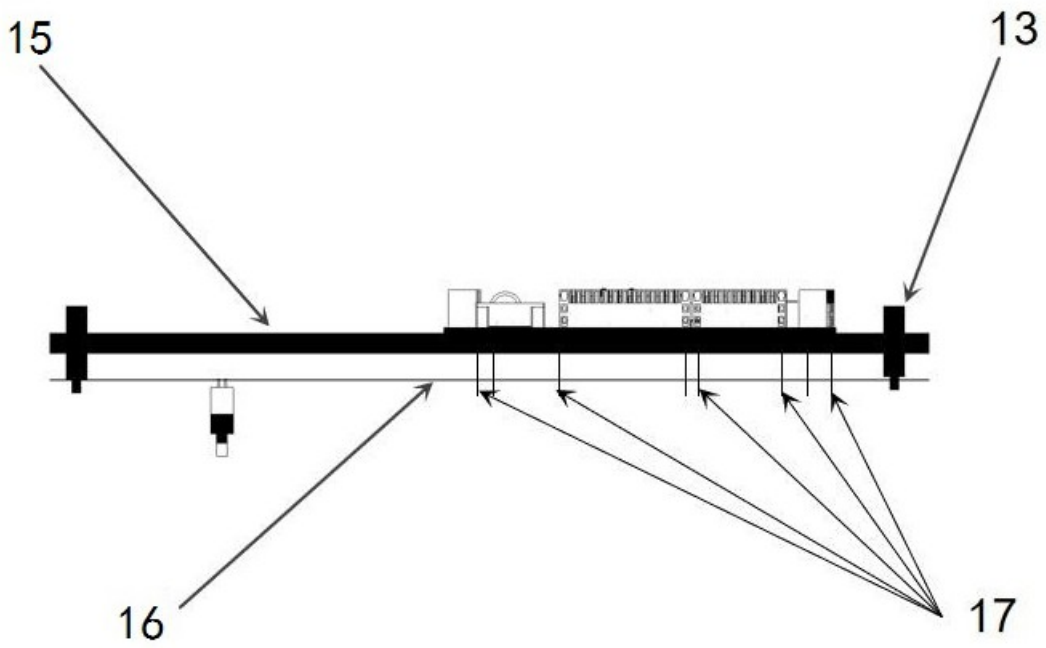


图5