



(12)发明专利申请

(10)申请公布号 CN 108019651 A

(43)申请公布日 2018.05.11

(21)申请号 201711354851.6

(22)申请日 2017.12.15

(71)申请人 湖南新融创科技有限公司

地址 421008 湖南省衡阳市雁峰区白沙洲
工业园一环南路衡阳综合保税区南区
三、六栋

(72)发明人 梁威 胡杰 刘建军 王勇

(51)Int.Cl.

F21S 6/00(2006.01)

F21V 23/00(2015.01)

F21V 23/04(2006.01)

F21V 29/67(2015.01)

F21V 29/61(2015.01)

F21Y 115/10(2016.01)

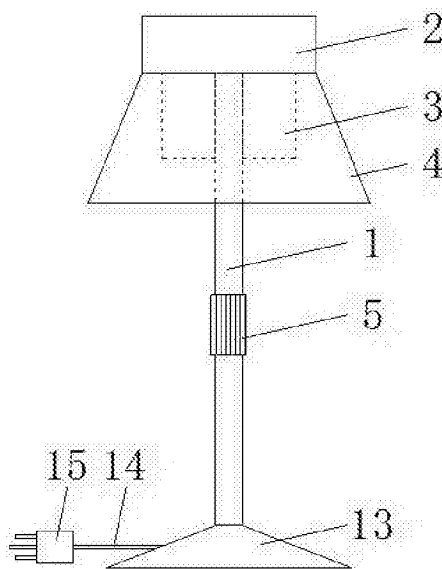
权利要求书1页 说明书3页 附图2页

(54)发明名称

一种室内设计用落地灯具

(57)摘要

本发明公开了一种室内设计用落地灯具,包括支柱,所述支柱的顶部固定安装有控制箱,所述支柱的表面固定连接连有LED灯,所述控制箱的底部且对应LED灯的位置固定连接有灯罩,所述支柱的表面设置有旋钮,所述控制箱内壁的左侧固定连接有LED调光器,所述控制箱内壁的底部固定连接控制电路板,所述控制电路板的底部固定连接导线,所述导线的底部贯穿控制箱并延伸至控制箱的底部,控制箱内壁的右侧固定连接有声控开关。该室内设计用落地灯具通过LED灯、灯罩、旋钮、LED调光器、控制电路板、导线、声控开关和透气板的配合,解决了现有落地灯不仅不可以调节亮度,而且不具备声控功能,功能单一,无法满足用户使用需求的问题。



1. 一种室内设计用落地灯具,包括支柱(1),其特征在于:所述支柱(1)的顶部固定安装有控制箱(2),所述支柱(1)的表面固定连接连有LED灯(3),所述控制箱(2)的底部且对应LED灯(3)的位置固定连接有灯罩(4),所述支柱(1)的表面设置有旋钮(5),所述控制箱(2)内壁的左侧固定连接有LED调光器(6),所述控制箱(2)内壁的底部固定连接控制电路板(7),所述控制电路板(7)的底部固定连接有导线(8),所述导线(8)的底部贯穿控制箱(2)并延伸至控制箱(2)的底部,所述控制箱(2)内壁的右侧固定连接有声控开关(9),所述控制箱(2)的右侧且对应声控开关(9)的位置固定连接有透气板(10);所述旋钮(5)的输出端与控制电路板(7)的输入端单向电性连接,所述控制电路板(7)的输出端与LED调光器(6)的输入端单向电性连接,所述LED调光器(6)的输出端与LED灯(3)的输入端单向电性连接,所述控制电路板(7)的输入端与声控开关(9)的输出端单向电性连接。

2. 根据权利要求1所述的一种室内设计用落地灯具,其特征在于:所述控制箱(2)内壁的顶部固定连接散热风扇(11),所述散热风扇(11)的输入端与控制电路板(7)的输出端单向电性连接。

3. 根据权利要求1所述的一种室内设计用落地灯具,其特征在于:所述控制箱(2)内壁的顶部焊接有温度传感器(12),所述温度传感器(12)的输出端与控制电路板(7)的输入端单向电性连接。

4. 根据权利要求1所述的一种室内设计用落地灯具,其特征在于:所述支柱(1)的底部固定连接底板(13),所述底板(13)的左侧固定连接电源线(14),所述电源线(14)远离底板(13)的一端固定连接电源插头(15)。

一种室内设计用落地灯具

技术领域

[0001] 本发明涉及医疗设备技术领域,具体为一种室内设计用落地灯具。

背景技术

[0002] 落地灯通常分为上照式落地灯和直照式落地灯。一般布置在客厅和休息区域里,与沙发、茶几配合使用,以满足房间局部照明和点缀装饰家庭环境的需求。现在流行的一些现代简约主义家居设计中,时尚独特的造型与方便使用更让大众们越来越追奉,这种灯具的使用相当普遍,中国发明CN206247115U中提出了一种室内设计用落地灯具,该发明不仅不可以调节亮度,而且不具备声控功能,功能单一,无法满足用户使用需求,为此,我们提出一种室内设计用落地灯具。

发明内容

[0003] 本发明的目的在于提供一种室内设计用落地灯具,具备调节亮度、声控和自动散热的优点,解决了现有落地灯不仅不可以调节亮度,而且不具备声控功能,功能单一,无法满足用户使用需求的问题。

[0004] 为实现上述目的,本发明提供如下技术方案:一种室内设计用落地灯具,包括支柱,所述支柱的顶部固定安装有控制箱,所述支柱的表面固定连接连有LED灯,所述控制箱的底部且对应LED灯的位置固定连接有灯罩,所述支柱的表面设置有旋钮,所述控制箱内壁的左侧固定连接有LED调光器,所述控制箱内壁的底部固定连接有控制电路板,所述控制电路板的底部固定连接有导线,所述导线的底部贯穿控制箱并延伸至控制箱的底部,所述控制箱内壁的右侧固定连接有声控开关,所述控制箱的右侧且对应声控开关的位置固定连接透气板;

所述旋钮的输出端与控制电路板的输入端单向电性连接,所述控制电路板的输出端与LED调光器的输入端单向电性连接,所述LED调光器的输出端与LED灯的输入端单向电性连接,所述控制电路板的输入端与声控开关的输出端单向电性连接。

[0005] 优选的,所述控制箱内壁的顶部固定连接散热风扇,所述散热风扇的输入端与控制电路板的输出端单向电性连接。

[0006] 优选的,所述控制箱内壁的顶部焊接有温度传感器,所述温度传感器的输出端与控制电路板的输入端单向电性连接。

[0007] 优选的,所述支柱的底部固定连接底板,所述底板的左侧固定连接电源线,所述电源线远离底板的一端固定连接电源插头。

[0008] 与现有技术相比,本发明的有益效果如下:

1、本发明通过设置了LED调光器,用户可以通过旋钮调节LED灯的亮度,通过设置了声控开关,声控开关是在特定环境光线下采用声响效果激发拾音器进行声电转换来控制用电器的开启,并经过延时后能自动断开电源的节能电子开关,通过LED灯、灯罩、旋钮、LED调光器、控制电路板、导线、声控开关和透气板的配合,解决了现有落地灯不仅不可以调节亮度,

而且不具备声控功能,功能单一,无法满足用户使用需求的问题。

[0009] 2、本发明通过设置了温度传感器,温度传感器可以检测控制箱的内部温度,通过设置了散热风扇,当温度传感器检测到温度过高时可通过散热风扇进行降温,通过设置了底板,保证了灯具的稳定性,通过设置了电源线和电源插头,方便用户为灯具接电。

附图说明

[0010] 图1为本发明结构示意图;

图2为本发明控制箱正面剖视图;

图3为本发明系统原理图。

[0011] 图中:1支柱、2控制箱、3 LED灯、4灯罩、5旋钮、6 LED调光器、7控制电路板、8导线、9声控开关、10透气板、11散热风扇、12温度传感器、13底板、14电源线、15电源插头。

具体实施方式

[0012] 下面将结合本发明实施例中的附图,对本发明实施例中的技术方案进行清楚、完整地描述,显然,所描述的实施例仅仅是本发明一部分实施例,而不是全部的实施例。基于本发明中的实施例,本领域普通技术人员在没有做出创造性劳动前提下所获得的所有其他实施例,都属于本发明保护的范围。

[0013] 请参阅图1-3,一种室内设计用落地灯具,包括支柱1,支柱1的顶部固定安装有控制箱2,支柱1的表面固定连接连有LED灯3,控制箱2的底部且对应LED灯3的位置固定连接有灯罩4,支柱1的表面设置有旋钮5,控制箱2内壁的左侧固定连接有LED调光器6,控制箱2内壁的底部固定连接控制电路板7,控制电路板7的底部固定连接有导线8,导线8的底部贯穿控制箱2并延伸至控制箱2的底部,控制箱2内壁的右侧固定连接有声控开关9,控制箱2的右侧且对应声控开关9的位置固定连接透气板10;

旋钮5的输出端与控制电路板7的输入端单向电性连接,控制电路板7的输出端与LED调光器6的输入端单向电性连接,LED调光器6的输出端与LED灯3的输入端单向电性连接,控制电路板7的输入端与声控开关9的输出端单向电性连接,控制箱2内壁的顶部固定连接散热风扇11,散热风扇11的输入端与控制电路板7的输出端单向电性连接,通过设置了散热风扇11,当温度传感器12检测到温度过高时可通过散热风扇11进行降温,控制箱2内壁的顶部焊接有温度传感器12,温度传感器12的输出端与控制电路板7的输入端单向电性连接,通过设置了温度传感器12,温度传感器12可以检测控制箱2的内部温度,支柱1的底部固定连接底板13,底板13的左侧固定连接电源线14,电源线14远离底板13的一端固定连接电源插头15,通过设置了底板13,保证了灯具的稳定性,通过设置了电源线14和电源插头15,方便用户为灯具接电,通过设置了LED调光器6,用户可以通过旋钮5调节LED灯3的亮度,通过设置了声控开关9,声控开关9是在特定环境光线下采用声响效果激发拾音器进行声电转换来控制用电器的开启,并经过延时后能自动断开电源的节能电子开关,通过LED灯3、灯罩4、旋钮5、LED调光器6、控制电路板7、导线8、声控开关9和透气板10的配合,解决了现有落地灯不仅不可以调节亮度,而且不具备声控功能,功能单一,无法满足用户使用需求的问题。

[0014] 使用时,通过设置了LED调光器6,用户可以通过旋钮5调节LED灯3的亮度,通过设置了声控开关9,声控开关9是在特定环境光线下采用声响效果激发拾音器进行声电转换来

控制用电器的开启,并经过延时后能自动断开电源的节能电子开关,通过LED灯3、灯罩4、旋钮5、LED调光器6、控制电路板7、导线8、声控开关9和透气板10的配合,解决了现有落地灯不仅不可以调节亮度,而且不具备声控功能,功能单一,无法满足用户使用需求的问题。

[0015] 综上所述:该室内设计用落地灯具,通过支柱1、控制箱2、LED灯3、灯罩4、旋钮5、LED调光器6、控制电路板7、导线8、声控开关9和透气板10的配合,解决了现有落地灯不仅不可以调节亮度,而且不具备声控功能,功能单一,无法满足用户使用需求的问题。

[0016] 尽管已经示出和描述了本发明的实施例,对于本领域的普通技术人员而言,可以理解在不脱离本发明的原理和精神的情况下可以对这些实施例进行多种变化、修改、替换和变型,本发明的范围由所附权利要求及其等同物限定。

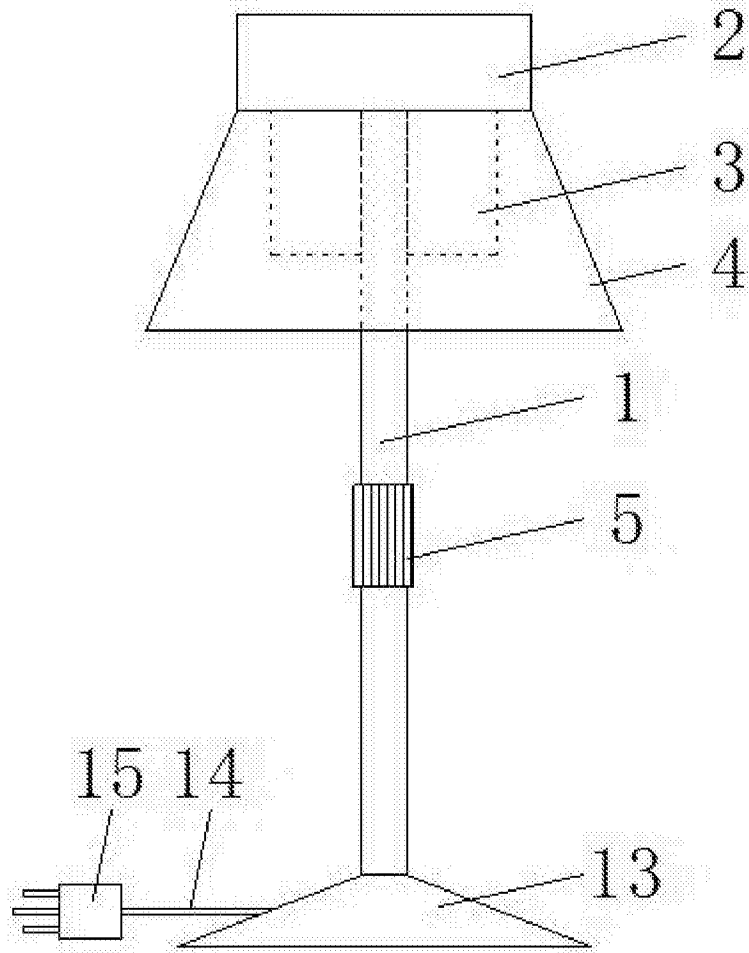


图1

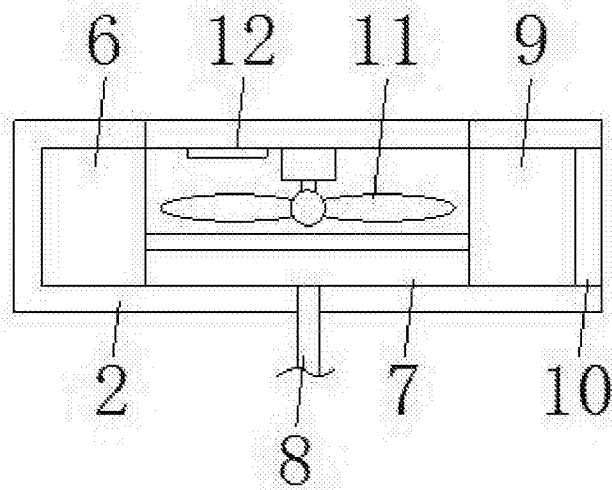


图2

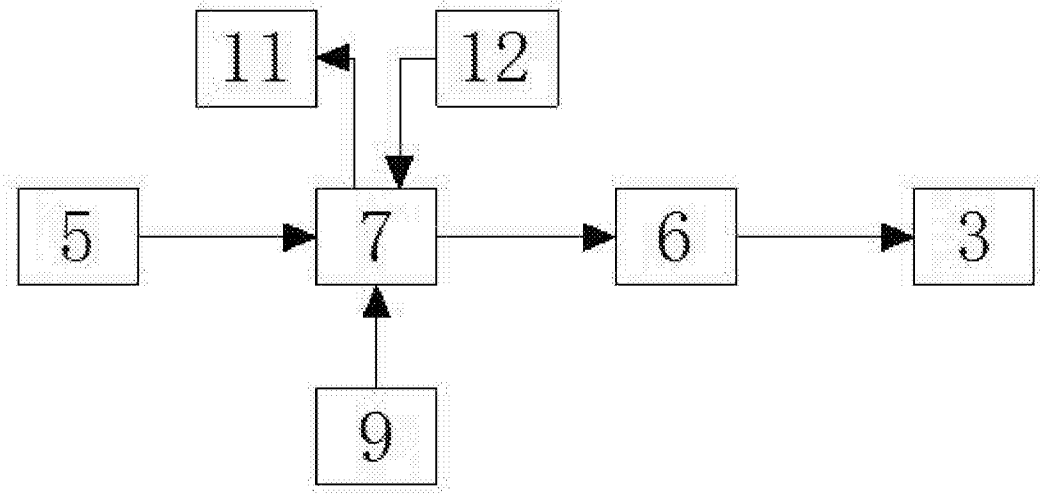


图3