

19



OFICINA ESPAÑOLA DE
PATENTES Y MARCAS

ESPAÑA



11 Número de publicación: **2 895 631**

51 Int. Cl.:

A24F 47/00 (2010.01)
A61M 15/06 (2006.01)
A61M 15/00 (2006.01)
A61M 11/00 (2006.01)
A61M 16/00 (2006.01)
A61M 11/04 (2006.01)

12

TRADUCCIÓN DE PATENTE EUROPEA

T3

96 Fecha de presentación y número de la solicitud europea: **23.08.2011 E 19158504 (1)**

97 Fecha y número de publicación de la concesión europea: **21.07.2021 EP 3508081**

54 Título: **Dispositivo de inhalación que incluye controles de utilización de sustancias**

30 Prioridad:

24.08.2010 US 40213610 P

45 Fecha de publicación y mención en BOPI de la traducción de la patente:

22.02.2022

73 Titular/es:

**JT INTERNATIONAL SA (100.0%)
8, rue Kazem Radjavi
1202 Ginebra, CH**

72 Inventor/es:

ALELOV, ELI

74 Agente/Representante:

LEHMANN NOVO, María Isabel

ES 2 895 631 T3

Aviso: En el plazo de nueve meses a contar desde la fecha de publicación en el Boletín Europeo de Patentes, de la mención de concesión de la patente europea, cualquier persona podrá oponerse ante la Oficina Europea de Patentes a la patente concedida. La oposición deberá formularse por escrito y estar motivada; sólo se considerará como formulada una vez que se haya realizado el pago de la tasa de oposición (art. 99.1 del Convenio sobre Concesión de Patentes Europeas).

DESCRIPCIÓN

Dispositivo de inhalación que incluye controles de utilización de sustancias

ANTECEDENTES

5 La presente descripción se refiere en general al campo de los dispositivos de inhalación de humo y, más particularmente, a los mecanismos de control de los dispositivos de inhalación de humo.

10 Los dispositivos de inhalación de humo, comúnmente conocidos como cigarrillos electrónicos, se pueden utilizar para simular un cigarrillo o un puro. Por ejemplo, un dispositivo de inhalación de humo puede vaporizar un líquido que incluye nicotina. Un usuario del dispositivo de inhalación de humo puede inhalar el vapor y tener una experiencia similar a la de fumar un cigarrillo o un puro tradicional. El documento US 6,196,218 B1 describe un inhalador con un cabezal dispensador piezoeléctrico acoplado a una cámara de dispensado del inhalador.

RESUMEN

15 Una forma de realización ilustrativa está relacionada con un aparato que incluye un primer cartucho, un sensor y un controlador. El primer cartucho puede incluir un primer dispositivo de liberación configurado para liberar una primera sustancia en una carcasa. El controlador se puede configurar para recibir datos del sensor. El controlador puede determinar una cantidad de la primera sustancia liberada por el primer cartucho en función de los datos. El primer dispositivo de liberación se puede controlar en función de la cantidad determinada de la primera sustancia.

20 Otra forma de realización ilustrativa está relacionada con un método para dosificar un dispositivo de inhalación. El método puede incluir la recepción de datos de un sensor. Se puede determinar una cantidad de una primera sustancia liberada por un primer cartucho en función de los datos. El primer cartucho puede incluir un primer dispositivo de liberación configurado para liberar la primera sustancia en una carcasa. El primer dispositivo de liberación se puede controlar en función de la cantidad determinada de la primera sustancia.

25 Otra forma de realización ilustrativa está relacionada con un medio no transitorio legible por ordenador que tiene instrucciones almacenadas en el mismo que, si son ejecutadas por un dispositivo informático, hacen que el dispositivo informático realice operaciones para dosificar un dispositivo de inhalación. El método puede incluir la recepción de datos de un sensor. Se puede determinar una cantidad de una primera sustancia liberada por un primer cartucho en función de los datos. El primer cartucho puede incluir un primer dispositivo de liberación configurado para liberar la primera sustancia en una carcasa. El primer dispositivo de liberación se puede controlar en función de la cantidad determinada de la primera sustancia.

BREVE DESCRIPCIÓN DE LOS DIBUJOS

30 Las anteriores y otras características de la presente descripción resultarán más evidentes a partir de la siguiente descripción y las reivindicaciones adjuntas, inhaladas en conjunto con los dibujos anexos. Entendiendo que estos dibujos representan sólo varias formas de realización de acuerdo con la descripción y que, por consiguiente, no se deben considerar restrictivas de su alcance, la descripción se describirá con mayor especificidad y detalle mediante el uso de los dibujos adjuntos.

35 La FIG. 1 es una vista en sección de un dispositivo de inhalación de acuerdo con una forma de realización ilustrativa.

La FIG. 2 es un esquema de un sistema de control del dispositivo de inhalación de acuerdo con una forma de realización ilustrativa.

La FIG. 3 es un esquema del sistema de control del dispositivo de inhalación de la FIG. 2 con sensores adicionales de acuerdo con una forma de realización ilustrativa.

40 La FIG. 4 es un diagrama de un primer dispositivo de inhalación de acuerdo con una forma de realización ilustrativa.

La FIG. 5 es un diagrama de un segundo dispositivo de inhalación de acuerdo con una forma de realización ilustrativa.

La FIG. 6 es un diagrama de un tercer dispositivo de inhalación de acuerdo con una forma de realización ilustrativa.

La FIG. 7 es un diagrama de un cuarto dispositivo de inhalación de acuerdo con una forma de realización ilustrativa.

45 La FIG. 8 es un diagrama de un quinto dispositivo de inhalación de acuerdo con una forma de realización ilustrativa.

La FIG. 9 es un diagrama de un sexto dispositivo de inhalación de acuerdo con una forma de realización ilustrativa.

DESCRIPCIÓN DETALLADA DE LAS FORMAS DE REALIZACIÓN ILUSTRATIVAS

En la siguiente descripción detallada, se hace referencia a los dibujos adjuntos, que forman parte de la presente memoria. En los dibujos, símbolos similares identifican normalmente componentes similares, a menos que el

contexto dicte lo contrario. Las formas de realización ilustrativas descritas en la descripción detallada, los dibujos y las reivindicaciones no pretenden ser restrictivas. Se pueden utilizar otras formas de realización y se pueden hacer otros cambios, sin apartarse del espíritu o del alcance de la materia de estudio presentada en este caso. Se entenderá fácilmente que los aspectos de la presente descripción, tal y como se describen de forma general en la presente memoria, y se ilustran en las figuras, se pueden disponer, sustituir, combinar y diseñar en una amplia variedad de configuraciones diferentes, todas las cuales están contempladas de forma explícita y forman parte de esta descripción.

La presente descripción está dirigida a un dispositivo de inhalación que incluye un mecanismo de control de utilización de sustancias. El dispositivo de inhalación puede comprender una carcasa para sostener y contener partes, al menos un cartucho que contiene una sustancia tal como la nicotina, al menos un dispositivo de liberación tal como un calentador o un atomizador para trabajar con el cartucho, una fuente de alimentación tal como una batería y un controlador. El controlador puede recoger datos y controlar el cartucho y el dispositivo de liberación para suministrar una cantidad predeterminada de la sustancia al usuario. El dispositivo de inhalación puede tener una forma cilíndrica alargada, similar a un cigarrillo o un puro. De forma ventajosa, el dispositivo de inhalación puede controlar y/o limitar la utilización de la cantidad de sustancia administrada para ayudar al usuario a limitar el consumo de una determinada sustancia, tal como la nicotina. De forma ventajosa, el dispositivo de inhalación puede controlar y/o limitar la cantidad de sustancia suministrada de tal manera que el usuario pueda fijar un límite en la cantidad de sustancia consumida por utilización o durante un período determinado por el usuario.

De forma ventajosa, el dispositivo de inhalación puede recibir y transmitir datos relacionados con los ajustes y la utilización. De forma ventajosa, el dispositivo de inhalación puede supervisar la cantidad de sustancia suministrada a un usuario.

Con referencia a la FIG. 1, se muestra una vista en sección de un dispositivo de inhalación 100 de acuerdo con una forma de realización ilustrativa. El dispositivo de inhalación 100 puede incluir una carcasa 112, un primer cartucho 114, un segundo cartucho 116, una fuente de alimentación 122, un controlador 124, un dispositivo de comunicación 146, y un dispositivo de iluminación 126. En otras formas de realización, se puede utilizar uno o cualquier número de cartuchos.

La carcasa 112 puede tener una forma cilíndrica alargada, por ejemplo, la forma y el tamaño de un puro, cigarro o cigarrillo. En otras formas de realización, el dispositivo de inhalación 100 se puede configurar como otros artículos para fumar o para emitir vapor, tales como una cachimba, una pipa, un inhalador o un humidificador. La carcasa 112 puede incluir un orificio de salida 128 en un primer extremo (es decir, un extremo de la boca), donde un usuario puede colocar sus labios para respirar el vapor o el gas generado por el dispositivo de inhalación 100. La carcasa 112 puede incluir un orificio de entrada 130 para permitir que el aire entre en la carcasa 112 cuando un usuario aspira por el primer extremo. La carcasa 112 se puede fabricar de papel (por ejemplo, papel enrollado en forma tubular), plástico, metal, madera, vidrio o cualquier otro material.

El primer cartucho 114 se puede configurar para retener y liberar una primera sustancia tal como la nicotina. Por ejemplo, el primer cartucho 114 puede incluir un medio tal como un tejido de algodón o un material comparable enrollado o con forma para que quepa dentro de la carcasa 112. El tejido de algodón se puede empapar con la primera sustancia. La primera sustancia puede incluir cualquier fármaco, aroma, agente de transporte, colorante o una combinación de los mismos. En una forma de realización, la primera sustancia se configura de tal manera que la sustancia se pueda vaporizar o gasificar. El primer cartucho 114 puede incluir un primer dispositivo de liberación 118. El primer dispositivo de liberación 118 se puede incrustar o colocar cerca de la mitad del primer cartucho 114. El primer dispositivo de liberación 118 puede incluir uno o una combinación de un elemento calefactor, un generador de vibraciones tal como un transductor de ultrasonidos o piezoeléctrico, un atomizador, o cualquier otro actuador para energizar las partículas de la primera sustancia de tal manera que las partículas sean liberadas del primer cartucho 114 en forma de gas o gotas microscópicas que puedan ser arrastradas por la corriente de aire, por ejemplo, una corriente de aire entre el orificio de entrada 130 y el orificio de salida 128. El primer dispositivo de liberación 118 se puede configurar para controlar o medir la cantidad o tasa de la primera sustancia liberada del primer cartucho 114. En algunas formas de realización, el dispositivo de inhalación incluye un único cartucho.

El segundo cartucho 116 se puede configurar para retener y liberar una segunda sustancia, tal como un aroma. Por ejemplo, el segundo cartucho 116 puede incluir un medio tal como un tejido de algodón o un material comparable enrollado o con forma para que quepa dentro de la carcasa 112. El tejido de algodón se puede empapar con la segunda sustancia. La segunda sustancia puede incluir cualquier fármaco, aroma, agente de transporte, colorante o una combinación de los mismos. En una forma de realización, la primera sustancia y la segunda sustancia son sustancias diferentes. En otra forma de realización, la primera sustancia y la segunda sustancia son la misma sustancia. En una forma de realización, la segunda sustancia se configura de tal manera que la sustancia se pueda vaporizar o gasificar. El segundo cartucho 116 puede incluir un segundo dispositivo de liberación 120. El segundo dispositivo de liberación 120 se puede incrustar o colocar cerca de la mitad del segundo cartucho 116. El segundo dispositivo de liberación 120 puede incluir uno o una combinación de un elemento calefactor, un generador de vibraciones tal como un transductor de ultrasonidos o piezoeléctrico, un atomizador, o cualquier otro actuador para energizar las partículas de la segunda sustancia de tal manera que las partículas sean liberadas del segundo cartucho 116 en forma de gas o gotas microscópicas que puedan ser arrastradas por una corriente de aire, por

- ejemplo, una corriente de aire entre el orificio de entrada 130 y el orificio de salida 128. El segundo dispositivo de liberación 120 se puede configurar para controlar o medir la cantidad o tasa de la segunda sustancia liberada del segundo cartucho 116. El primer cartucho 114 y el segundo cartucho 116 se pueden disponer de tal manera que la corriente de aire pase por encima y/o a través del primer cartucho 114 y del segundo cartucho 116. En otras formas de realización, el dispositivo de inhalación puede incluir múltiples cartuchos.
- La fuente de alimentación 122 puede proporcionar energía al primer cartucho 114, al primer dispositivo de liberación 118, al segundo cartucho 116, al segundo dispositivo de liberación 120, al controlador 124, al dispositivo de comunicación 146 y al dispositivo de iluminación 126. La fuente de alimentación 122 puede ser una pila, tal como una pila alcalina, una pila de hidruro metálico de níquel, una pila de iones de litio, una pila recargable o cualquier otra fuente de energía. En otras formas de realización, la fuente de alimentación 122 puede ser externa a la carcasa 112.
- El dispositivo de iluminación 126 se configura para simular la combustión en la punta de un puro o un cigarrillo. El dispositivo de iluminación 126 puede incluir un diodo emisor de luz (LED), una lámpara de tipo resistencia, un diodo emisor de luz orgánico (OLED) o cualquier otro dispositivo emisor de luz. El dispositivo de iluminación 126 se puede configurar para variar la intensidad en función de la cantidad de flujo de aire entre el orificio de entrada 130 y el orificio de salida 128.
- El controlador 124 se puede configurar para controlar el primer dispositivo de liberación 118, el segundo dispositivo de liberación 120, el dispositivo de comunicación 146, la fuente de alimentación 122 y el dispositivo de iluminación 126. El controlador 124 se puede acoplar de forma operativa y con capacidad de comunicación al primer dispositivo de liberación 118, al segundo dispositivo de liberación 120, al dispositivo de comunicación 146 y al dispositivo de iluminación 126. El controlador 124 puede ser un procesador tal como una unidad de procesamiento central, un circuito integrado de aplicación específica (ASIC), una máquina de estado o cualquier otro controlador. El controlador 124 puede incluir una memoria que puede ser cualquier tipo de memoria de ordenador permanente o extraíble conocida por los expertos en la técnica. La memoria del controlador 124 puede ser un medio de almacenamiento legible por ordenador. El controlador 124 puede incluir software para controlar el primer dispositivo de liberación 118, el segundo dispositivo de liberación 120, el dispositivo de comunicación 146 y el dispositivo de iluminación 126, que se puede implementar como instrucciones legibles por ordenador configuradas para ser almacenadas en la memoria del controlador 124.
- El dispositivo de comunicación 146 se puede configurar para permitir a un usuario cambiar y supervisar los ajustes y el estado del dispositivo de inhalación 100. Por ejemplo, en una forma de realización, el dispositivo de comunicación 146 se puede utilizar para reprogramar una parte de la lógica de control del controlador 124 para limitar la utilización del dispositivo de inhalación 100. El dispositivo de comunicación 146 puede incluir al menos uno de un interruptor, un teclado, una pantalla, un puerto de entrada/salida y un transceptor inalámbrico. En una forma de realización, el puerto de entrada/salida y el transceptor inalámbrico se pueden emplear para crear un enlace de comunicaciones entre el controlador 124 y un ordenador externo, tal como un teléfono celular o un ordenador personal.
- Con referencia a la FIG. 2, se muestra un esquema de un sistema de control del dispositivo de inhalación 200 de acuerdo con una forma de realización ilustrativa. El sistema de control del dispositivo de inhalación 200 puede incluir un primer dispositivo de liberación 218 asociado con un primer cartucho 214, un segundo dispositivo de liberación 220 asociado con un segundo cartucho 216, una fuente de alimentación 222, un controlador 224, un temporizador 248, un contador 242, sensores 240, un dispositivo de comunicación 246 y un dispositivo de iluminación 226. El controlador 224 se puede acoplar de forma operativa y con capacidad de comunicación al primer dispositivo de liberación 218, al segundo dispositivo de liberación 220, a la fuente de alimentación 222, a los sensores 240, al dispositivo de comunicación 246 y al dispositivo de iluminación 226. El sistema de control del dispositivo de inhalación 200 puede ser, por ejemplo, específico, integrado como un chip o un montaje de placa de circuito impreso.
- El primer cartucho 214 y el segundo cartucho 216 pueden contener cada uno una única sustancia o una mezcla de dos o más sustancias y la composición de la mezcla para un cartucho es diferente de la del otro. Por esta razón, el primer dispositivo de liberación 218 y el segundo dispositivo de liberación 220 se pueden operar cada uno de una manera exclusiva para optimizar el efecto de la sustancia para el usuario. Además, se pueden emplear diferentes técnicas para liberar las sustancias de diferentes cartuchos.
- Los sensores 240 pueden ser, por ejemplo, un sensor de flujo, un termopar o un sensor de presión para detectar la corriente de aire que pasa a través del dispositivo o un grupo de sensores para detectar cualquiera o una combinación de flujo de aire, cambio de temperatura, cambio de presión, iluminación de luz, cambio de corriente, cambio de voltaje y otras propiedades físicas y eléctricas. Los sensores 240 se pueden situar dentro o sobre una carcasa asociada al sistema de control del dispositivo de inhalación 200.
- El controlador 224 se puede configurar para controlar y supervisar el primer dispositivo de liberación 218, el segundo dispositivo de liberación 220, los sensores 240, el dispositivo de comunicación 246, la fuente de alimentación 222 y el dispositivo de iluminación 226. El controlador 224 puede ser un procesador tal como una unidad central de procesamiento, un circuito integrado de aplicación específica (ASIC), una máquina de estado o cualquier otro controlador. El controlador 224 puede incluir una memoria 280 que puede ser cualquier tipo de memoria de

ordenador permanente o extraíble conocida por los expertos en la técnica. La memoria 280 del controlador 224 puede ser un medio de almacenamiento legible por ordenador. El controlador 224 puede incluir software para controlar el primer dispositivo de liberación 218, el segundo dispositivo de liberación 220, el dispositivo de comunicación 246 y el dispositivo de iluminación 226, que se puede implementar como instrucciones legibles por ordenador configuradas para ser almacenadas en la memoria 280 del controlador 224.

El dispositivo de comunicación 246 puede incluir al menos uno de un interruptor 271, un teclado 273, una pantalla 250, un puerto de entrada/salida 277 y un transceptor inalámbrico 279. El puerto de entrada/salida 277 puede ser, por ejemplo, un puerto serie. El transceptor inalámbrico 279 puede ser, por ejemplo, un transceptor Wi-Fi conforme al estándar IEEE 802.11 o un transceptor Bluetooth.

En una forma de realización, el interruptor 271 puede ser un simple interruptor manual en una carcasa para enviar instrucciones de reprogramación al controlador 224 haciendo clic en el interruptor 271 (por ejemplo, haciendo clic en el interruptor cinco veces con la velocidad de clic en un clic por segundo o más rápido puede reprogramar el controlador 224 para permitir cinco caladas en un período determinado y luego apagar el dispositivo). En otra forma de realización, el interruptor 271 puede ser un dial situado en la mitad de la carcasa para enviar instrucciones de reprogramación al controlador 224, de tal manera que al girar el dial el usuario pueda establecer la cantidad límite de la sustancia que se debe inhalar o inhalar. El interruptor de dial también puede ser una sección de la propia carcasa. En otra forma de realización, el interruptor 271 puede ser un sensor de choque o de sonido, tal como un micrófono, para que el usuario de golpecitos para enviar las instrucciones de reprogramación al controlador 224. El usuario puede dar golpecitos al dispositivo a cierta velocidad para establecer una cantidad deseada de la sustancia a inhalar o inhalar en un periodo determinado. En otra forma de realización, el interruptor 271 puede ser un sensor de luz para detectar la energía emitida por un láser, infrarrojo u otra fuente de luz visible o invisible. Las instrucciones de reprogramación para el controlador 224 pueden ser señales de encendido o apagado de la fuente de luz.

El usuario puede utilizar el dispositivo de comunicación 246 para reprogramar el valor límite en el controlador 224. Por ejemplo, una forma sencilla de dispositivo de comunicación 246 puede ser un interruptor manual que el usuario puede pulsar o girar en la carcasa o alrededor de la carcasa. Haciendo clic o girando el interruptor manualmente, el usuario puede cambiar el ajuste del límite en el controlador 224. Por ejemplo, haciendo clic en el interruptor cuatro veces con una frecuencia de 1 Hz o superior, el usuario puede fumar el equivalente a un cigarrillo de sustancia en cada ciclo o 10 cada vez, y haciendo clic en el interruptor dos veces obtendrá el equivalente a medio cigarrillo de sustancia en cada ciclo. Si el interruptor manual es un interruptor de dial en la carcasa, el ajuste del dial puede fijar el límite. Por ejemplo, el dial tiene líneas indicadoras a su alrededor en la parte que no se mueve de la carcasa, y si se ajusta el dial a uno puede ser equivalente a una dosis de cigarrillo por ciclo y si se ajusta a la mitad significa la mitad de una dosis de cigarrillo.

La pantalla 250 se puede situar en el interior o en la carcasa asociada al sistema de control del dispositivo de inhalación 200. La pantalla 250 puede mostrar mensajes que indiquen la utilización para ayudar al usuario a llevar un seguimiento de su utilización del dispositivo. La pantalla 250 puede ser, por ejemplo, una luz, una serie de luces, una pantalla de segmentos o una pantalla de píxeles. La pantalla 250 se puede fabricar, por ejemplo, de LED, un panel de LED, una pantalla de cristal líquido, un grupo de pequeñas bombillas o tinta electrónica. La pantalla 250 puede mostrar al usuario indicaciones, por ejemplo, en forma de letras, puntos, símbolos, una serie de líneas, figuras, dibujos, formas o señales. La pantalla 250 puede ser monotonos o multicolor.

La pantalla 250 puede indicar el nivel de utilización para que el usuario supervise la utilización del dispositivo y puede enviar mensajes para animar al usuario a reducir la utilización en función del progreso que realice. El mensaje en la pantalla puede incluir un número de equivalentes de cigarrillos utilizados o que quedan en el sistema de control del dispositivo de inhalación 200, un número de caladas (es decir, chupadas) utilizadas o que quedan en el sistema de control del dispositivo de inhalación 200, y puede incluir una visualización en tiempo real de un número de caladas que el usuario tiene permitido dar en cada ciclo mientras utiliza el sistema de control del dispositivo de inhalación 200. De este modo, el dispositivo avisa al usuario, a medida que lo utiliza, de cuántos equivalentes de cigarrillos está inhalando en un periodo determinado, ya que utilizar el mismo dispositivo durante mucho tiempo puede llevar al usuario a una falsa sensación de utilización de la sustancia. Por ejemplo, el sistema de control del dispositivo de inhalación 200 con un primer cartucho 214 y un segundo cartucho 216 llenos puede ser equivalente a un paquete de cigarrillos y la pantalla 250 puede indicar claramente el número de equivalentes de cigarrillos o caladas que quedan en el primer cartucho 214 y el segundo cartucho 216 a medida que el usuario utiliza el sistema de control del dispositivo de inhalación 200.

El temporizador 248 se puede configurar para medir una cantidad de la sustancia entregada y/o para dosificar una cantidad predeterminada de la sustancia a un usuario. El temporizador 248 puede estar separado o integrado en el controlador 224. El temporizador 248 se puede configurar para medir, por ejemplo, la cantidad de tiempo transcurrido entre las caladas del usuario, la cantidad de tiempo que el primer dispositivo de liberación 218 y el segundo dispositivo de liberación 220 están activados y el tiempo entre utilizaciones.

El temporizador 248 se puede configurar para medir una cantidad de la sustancia entregada y/o para dosificar una cantidad predeterminada de la sustancia a un usuario. El temporizador 248 puede estar separado o integrado en el controlador 224. El temporizador 248 se puede configurar para medir, por ejemplo, la cantidad de tiempo

transcurrido entre las caladas del usuario, la cantidad de tiempo que el primer dispositivo de liberación 218 y el segundo dispositivo de liberación 220 están activados y el tiempo entre utilizaciones. El temporizador 248 se puede activar, por ejemplo, por un sensor de flujo de aire o un interruptor de presión. El temporizador 248 se puede configurar para medir una duración de una calada mientras los sensores 240 están activados.

5 El contador 242 se puede configurar para contar un número de caladas realizadas por un usuario en un periodo determinado. El contador 242 puede estar separado o integrado en el controlador 224. El contador 242 se puede configurar para medir, por ejemplo, un número de caladas realizadas por un usuario durante una sesión de fumado, un día, una semana, un mes, o cualquier otro periodo de tiempo. El contador 242 se puede activar, por ejemplo, por los sensores 240.

10 Para un control más preciso de la cantidad de sustancia permitida en un periodo determinado, se puede utilizar el temporizador 248 para cronometrar el flujo de aire a través del dispositivo. Cada vez que los sensores 240, tales como un sensor de flujo o un interruptor de presión, son activados por el flujo de aire, el temporizador 248 puede medir la duración del flujo de aire y el tiempo de duración se puede acumular en un periodo determinado para activar una característica de límite de acuerdo con un límite de distribución de sustancia fijado en la lógica de control. Además, se puede utilizar el contador 242 para contar el número de activaciones de los sensores 240.

15 El contador 242 y el temporizador 248 pueden proporcionar datos de utilización sobre el número de caladas durante un periodo determinado y el temporizador 248 puede proporcionar tanto la duración temporal del flujo de aire para cada calada como el tiempo total acumulado para el flujo de aire durante un periodo determinado. Por consiguiente, cuando el límite de distribución de la sustancia es fijado por el usuario o prefijado por la fábrica, el límite se puede fijar en la cantidad real de la sustancia en términos de tiempo total permitido para el flujo de aire dentro de un periodo determinado para su utilización, no sólo un número permitido de caladas. Dado que una cantidad de flujo de aire para una calada es diferente de una persona a otra, el establecimiento de un número de caladas como límite puede permitir una cantidad diferente de la sustancia objetivo entregada a cada usuario diferente o incluso a un mismo usuario dependiendo de la duración de todas y cada calada. Por consiguiente, la utilización del temporizador 248 para supervisar la utilización junto con el contador 242 puede proporcionar una estimación más precisa de la medición del flujo de aire total.

20 El sistema de control del dispositivo de inhalación 200 puede venir con un ajuste de fábrica para la cantidad a ser liberada permitida de la sustancia contenida en los cartuchos (214, 216). Diferentes usuarios tienen diferentes hábitos de utilización: una persona puede preferir caladas largas y fuertes y otra persona puede preferir caladas cortas y poco profundas. Una persona que da caladas largas y fuertes suele terminar un cigarrillo en un número menor de caladas que la persona que da caladas cortas y poco profundas. Por esta razón, la cantidad de sustancia permitida se puede fijar como tiempo de duración total, que es un valor de acumulación de tiempo de las caladas totales en un periodo determinado. Otro sensor, tal como un sensor de corriente para los medios de liberación o la fuente de alimentación, o un sensor de flujo con la medición de la velocidad del aire, se puede utilizar para estimar la cantidad de utilización de la sustancia cada vez que el usuario aspira el aire a través del dispositivo, y esta información se puede utilizar junto con el temporizador para calcular la cantidad más precisa de la utilización de la sustancia. Una vez fijado el valor límite como la acumulación de tiempo, el temporizador 248 mide la duración de cada calada y envía los datos a la lógica de control en el controlador 224 y el controlador 224 acumula y compara los datos acumulados con el valor límite fijado. Una vez que el valor de tiempo acumulado o el valor calculado a partir de una combinación con el tiempo acumulado y los datos de la cantidad de la sustancia del sensor alcanza o supera el valor límite, el controlador 224 apaga el sistema de control del dispositivo de inhalación 200 o hace que el sistema de control del dispositivo de inhalación 200 pase a un modo de bajo nivel en el que el sistema de control del dispositivo de inhalación 200 libera la sustancia con un ritmo inferior que durante el periodo anterior. El valor límite se puede fijar con ciclos. Por ejemplo, una vez que el dispositivo está encendido, se puede permitir al usuario un primer límite de tiempo fijado para el tiempo de duración total de las caladas dentro de cinco minutos que es a grandes rasgos igual a fumar un cigarrillo, y dentro de un periodo determinado, tal como doce horas o un día, se puede permitir al usuario utilizar el sistema de control del dispositivo de inhalación 200 un número fijado de veces. Una vez que se alcanza el límite, el controlador 224 puede apagar los medios de liberación (218, 220) para detener el flujo de la sustancia hacia el usuario hasta que comience el siguiente ciclo después de que expire el tiempo de no fumar entre dos ciclos consecutivos, o controlar los medios de liberación (218, 220) de tal manera que el flujo de la sustancia hacia el usuario sea más limitado por cada calada hasta que comience el siguiente ciclo.

25 Con referencia a la FIG. 3 es un esquema del sistema de control del dispositivo de inhalación 200 de la FIG. 2 con sensores adicionales de acuerdo con una forma de realización ilustrativa. El sistema de control del dispositivo de inhalación 200 puede incluir un primer dispositivo de liberación 218 asociado con un primer cartucho 214, un segundo dispositivo de liberación 220 asociado con un segundo cartucho 216, una fuente de alimentación 222, un controlador 224, un temporizador 248, un contador 242, sensores 240, un dispositivo de comunicación 246 y un dispositivo de iluminación 226. El controlador 224 se puede acoplar de forma operativa y con capacidad de comunicación al primer dispositivo de liberación 218, al segundo dispositivo de liberación 220, a la fuente de alimentación 222, a los sensores 240, al dispositivo de comunicación 246 y al dispositivo de iluminación 226. El dispositivo de comunicación 246 puede incluir al menos uno de un interruptor 271, un teclado 273, una pantalla 250, un puerto de entrada/salida 277 y un transceptor inalámbrico 279. Según se describe con más detalle a

continuación, el sistema de control del dispositivo de inhalación 200 puede medir la utilización de la sustancia de otras maneras que no sean utilizando un sensor de flujo o un interruptor de presión.

El primer dispositivo de liberación 218 y el segundo dispositivo de liberación 220 pueden liberar una primera sustancia del primer cartucho 214 y una segunda sustancia del segundo cartucho 216 utilizando, por ejemplo, calor y/o vibración. Un sensor de temperatura 291 situado en el segundo cartucho 216 se puede utilizar para detectar la temperatura del segundo cartucho 216. El controlador 224 puede estimar una cantidad de sustancia liberada por el segundo cartucho 216 en función de la información de temperatura del sensor de temperatura 291, junto con la información del temporizador 248. Un sensor de vibración 292 situado en el segundo cartucho 216 se puede utilizar para detectar la agitación del segundo cartucho 216. El controlador 224 puede estimar una cantidad de sustancia liberada por el segundo cartucho 216 en función de la información de agitación del sensor de vibración 292, junto con la información del temporizador 248. Se puede utilizar un sensor de corriente 293 ubicado en la alimentación del primer dispositivo de liberación 218 para determinar la corriente utilizada por el primer dispositivo de liberación 218. El controlador 224 puede estimar una cantidad de sustancia liberada por el primer cartucho 214 en función de la información de corriente del sensor de corriente 293. Como alternativa, se puede utilizar un sensor de voltaje.

En otra forma de realización, se puede utilizar un sensor de corriente 294 situado en la alimentación de la fuente de alimentación 222 para estimar la corriente utilizada por el primer dispositivo de liberación 218 y el segundo dispositivo de liberación 220. El controlador 224 puede estimar una cantidad de sustancia liberada por el primer cartucho 214 y el segundo cartucho 216 en función de la información de corriente del sensor de corriente 294. Como alternativa, se puede utilizar un sensor de voltaje. En otra forma de realización, se puede utilizar un sensor de luz 295 localizado en la proximidad del dispositivo de iluminación 226 para estimar la utilización del primer dispositivo de liberación 218 y del segundo dispositivo de liberación 220. El controlador 224 puede estimar una cantidad de sustancia liberada por el primer cartucho 214 y el segundo cartucho 216 en función de la cantidad de tiempo que se activa el sensor de luz 295 así como la intensidad detectada por el sensor de luz 295. Como alternativa, se pueden utilizar otros sensores según se conoce en la técnica. Como alternativa, los sensores 291-295 se pueden colocar en diversas ubicaciones según se conoce en la técnica.

Un envase ilustrativo de dispositivo de inhalación para el mercado puede ser, por ejemplo, un dispositivo para fumar en forma de cigarrillo que tiene capacidad para fumar aproximadamente veinte cigarrillos. Se puede precargar un ajuste de fábrica en el dispositivo para fumar que permita aproximadamente quince caladas por uso en cinco minutos, y después de que el usuario haya terminado de fumar durante ese tiempo, tiene que esperar al menos 30 minutos antes de utilizar el dispositivo de nuevo. Una pantalla en el dispositivo de inhalación puede mostrar el número de equivalentes de cigarrillos que quedan, y también puede mostrar al usuario el número de caladas que quedan antes de que expire la utilización actual mientras utiliza el dispositivo de inhalación. En una configuración de este tipo, el dispositivo de inhalación se puede programar para supervisar la utilización de la sustancia contenida en un cartucho midiendo el número de inhalaciones, o calculando la cantidad de consumo de la sustancia a partir de los datos recogidos por el temporizador para la duración de todas y cada una de las inhalaciones y otro sensor, tal como un sensor de corriente eléctrica o un sensor de flujo de aire para la tasa de flujo de la sustancia. El número de caladas se puede entonces traducir en la sustancia real utilizada en función de la estimación calculada a partir de los datos proporcionados por el temporizador y el sensor. Además, se puede utilizar un contador en el sistema para contar el número de inhalaciones y proporcionar los datos a los medios de control para que el cálculo sea más sencillo. El usuario puede utilizar un botón o un dial para cambiar los ajustes de fábrica, tales como el número de caladas permitidas por utilización (por ejemplo, desde el ajuste de quince caladas hasta el de veinte caladas) y la duración del tiempo de desconexión tras la utilización antes de que se permita la siguiente (por ejemplo, 30 minutos de ajuste de fábrica hasta 45 minutos o hasta 15 minutos). Puede haber uno o más botones o diales en el dispositivo de inhalación para reprogramar los ajustes del dispositivo de inhalación. Un primer botón o dial para fijar la duración del tiempo de desconexión y un segundo botón o dial para fijar un número de caladas permitidas por utilización u otros ajustes en función de las preferencias y la comodidad del usuario.

Las FIGS. 4 a 8 representan una serie de diferentes formas de realización ilustrativas del dispositivo de inhalación. Con referencia a la FIG. 4, se muestra un diagrama de un primer dispositivo de inhalación 400 de acuerdo con una forma de realización ilustrativa. El primer dispositivo de inhalación 400 puede incluir una carcasa 412, un dispositivo de comunicación 446 y un dispositivo de iluminación 426. El dispositivo de comunicación 446 puede incluir una pantalla 450 y botones 471 y 472. El primer dispositivo de inhalación 400 tiene dos modos de programación separados. En un primer modo, se puede utilizar el botón 471 para cambiar el límite de un número de caladas permitidas por utilización. En un segundo modo, se puede utilizar el botón 472 para cambiar la cantidad de tiempo de desconexión necesario antes de la siguiente utilización. La pantalla 450 puede mostrar una indicación de un ajuste. (por ejemplo, "10", "30", "60", "120", "10", "15", "20", "25")

Con referencia a la FIG. 5, se muestra un diagrama de un segundo dispositivo de inhalación 500 de acuerdo con una forma de realización ilustrativa. El segundo dispositivo de inhalación 500 puede incluir una carcasa 512, un dispositivo de comunicación 546 y un dispositivo de iluminación 526. El dispositivo de comunicación 546 puede incluir una primera pantalla 550, un botón 571 y una segunda pantalla 551. El botón 571 se puede utilizar para cambiar la cantidad de tiempo de desconexión necesario antes de la siguiente utilización. La primera pantalla 550 puede mostrar una indicación de un ajuste (por ejemplo, "10", "30", "60", "90"). La segunda pantalla 551 puede

incluir luces 552. Las luces 552 pueden indicar el número de equivalentes de cigarrillos que quedan en el segundo dispositivo de inhalación 500.

5 Con referencia a la FIG. 6, se muestra un diagrama de un tercer dispositivo de inhalación 600 de acuerdo con una forma de realización ilustrativa. El tercer dispositivo de inhalación 600 puede incluir una carcasa 612, un dispositivo de comunicación 646 y un dispositivo de iluminación 626. El dispositivo de comunicación 646 puede incluir una primera pantalla 650, un botón 671 y una segunda pantalla 651. El botón 671 se puede utilizar para cambiar la cantidad de tiempo de desconexión necesario antes de la siguiente utilización. La primera pantalla 650 puede mostrar una indicación de un ajuste (por ejemplo, "10", "30", "60", "90"). La segunda pantalla 651 puede mostrar una indicación (por ejemplo, "385") que muestra el número de caladas o cantidad de sustancia que queda o está disponible en el segundo dispositivo de inhalación 600.

10 Con referencia a la FIG. 7, se muestra un diagrama de un cuarto dispositivo de inhalación 700 de acuerdo con una forma de realización ilustrativa. El cuarto dispositivo de inhalación 700 puede incluir una carcasa 712, un dispositivo de comunicación 746 y un dispositivo de iluminación 726. El dispositivo de comunicación 746 puede incluir una primera pantalla 750 y un dial 771. El dial 771 se puede implementar como parte de la carcasa 712. Por ejemplo, un bisel del dial 771 se puede situar en un área de filtro de la carcasa 712. La carcasa 712 puede incluir marcas de graduación (por ejemplo, "10", "30") cerca del dial 771. El dial 771 se puede utilizar para cambiar la cantidad de tiempo de desconexión necesario antes de la siguiente utilización. La primera pantalla 750 puede mostrar una indicación (por ejemplo, "20") que muestra el número de equivalentes de cigarrillos que quedan o están disponibles en el cuarto dispositivo de inhalación 700.

15 Con referencia a la FIG. 8, se muestra un diagrama de un quinto dispositivo de inhalación 800 de acuerdo con una forma de realización ilustrativa. El quinto dispositivo de inhalación 800 puede incluir una carcasa 812, un dispositivo de comunicación 846 y un dispositivo de iluminación 826. El dispositivo de comunicación 846 puede incluir una primera pantalla 850, un botón 871 y una segunda pantalla 851. El botón 871 se puede utilizar para cambiar las configuraciones del límite de utilización por parte del usuario. La primera pantalla 850 puede mostrar una indicación de un ajuste (por ejemplo, "10", "30", "60", "90"). La segunda pantalla 851 puede mostrar una indicación (por ejemplo, "20") que muestre el número de equivalentes de cigarrillos que quedan o están disponibles en el quinto dispositivo de inhalación 800.

20 Con referencia a la FIG. 9, se muestra un diagrama de un sexto dispositivo de inhalación 900 de acuerdo con una forma de realización ilustrativa. El sexto dispositivo de inhalación 900 puede incluir una carcasa 912, un dispositivo de comunicación 946 y un dispositivo de iluminación 926. El dispositivo de comunicación 946 puede incluir una primera pantalla 950, botones 971 y 972 y una segunda pantalla 951. El sexto dispositivo de inhalación 900 tiene dos modos de programación separados. En un primer modo, el botón 971 se puede utilizar para cambiar el límite de un número de caladas permitido por uso. En un segundo modo, el botón 972 se puede utilizar para cambiar la cantidad de tiempo de desconexión necesario antes de la siguiente utilización. La primera pantalla 950 puede mostrar una indicación de un ajuste (por ejemplo, "10", "30", "60", "120", "10", "15", "20", "25"). La segunda pantalla 951 puede mostrar una indicación (por ejemplo, "20") que muestre el número de equivalentes de cigarrillos que quedan o están disponibles en el sexto dispositivo de inhalación 900.

25 En la presente memoria se pueden utilizar uno o más diagramas de flujo. El uso de diagramas de flujo no pretende ser restrictivo con respecto al orden de las operaciones realizadas. La materia de estudio descrita en la presente memoria ilustra a veces diferentes componentes contenidos o conectados con otros componentes diferentes. Se debe entender que tales arquitecturas representadas son meramente de ejemplo y que, de hecho, se pueden implementar muchas otras arquitecturas que logren la misma funcionalidad. En un sentido conceptual, cualquier disposición de componentes para lograr la misma funcionalidad está efectivamente "asociada" de tal manera que se logre la funcionalidad deseada. Por lo tanto, dos componentes cualesquiera en la presente memoria combinados para lograr una funcionalidad particular se pueden ver como "asociados" entre sí de tal manera que se logre la funcionalidad deseada, independientemente de las arquitecturas o los componentes intermedios. Del mismo modo, dos componentes asociados de este modo también se pueden considerar "conectados de forma operativa" o "acoplados de forma operativa" entre sí para lograr la funcionalidad deseada, y dos componentes cualesquiera que se puedan asociar de este modo también se pueden considerar "acoplables de forma operativa" entre sí para lograr la funcionalidad deseada. Ejemplos específicos de componentes acoplables de forma operativa incluyen, entre otros, componentes físicamente acoplables y/o que interactúen físicamente y/o componentes que interactúen de forma inalámbrica y/o componentes que interactúen de forma lógica y/o que puedan interactuar de forma lógica.

30 Con respecto a la utilización de cualquier término plural y/o singular en la presente memoria, los expertos en la técnica pueden traducir del plural al singular y/o del singular al plural según sea apropiado para el contexto y/o la aplicación. Las diversas permutaciones de singular/plural se pueden establecer de forma expresa en la presente memoria en aras de la claridad.

35 Los expertos en la técnica entenderán que, en general, los términos utilizados en la presente memoria, y especialmente en las reivindicaciones adjuntas (por ejemplo, los cuerpos de las reivindicaciones adjuntas) están generalmente pensados como términos "abiertos" (por ejemplo, el término "incluyendo" se debe interpretar como "incluyendo pero no limitado a", el término "teniendo" se debe interpretar como "teniendo al menos", el término

"incluye" se debe interpretar como "incluye pero no está limitado a", etc.). Además, los expertos en la técnica entenderán que, si se pretende un número específico de una enumeración de reivindicación presentada, una intención de este tipo se enumerará de forma explícita en la reivindicación, y en ausencia de dicha enumeración no existe tal intención. Por ejemplo, como ayuda a la comprensión, las siguientes reivindicaciones adjuntas pueden contener la utilización de las frases introductorias "al menos uno" y "uno o más" para introducir las enumeraciones de las reivindicaciones. Sin embargo, la utilización de dichas frases no se debería interpretar como que la introducción de una enumeración de reivindicación mediante los artículos indefinidos "uno" o "una" limita cualquier reivindicación particular que contenga dicha enumeración de reivindicación presentada a las invenciones que contengan sólo una de dicha enumeración, incluso cuando la misma reivindicación incluya las frases introductorias "uno o más" o "al menos uno" y artículos indefinidos tales como "uno" o "una" (por ejemplo, "uno" y/o "una" se deberían interpretar normalmente en el sentido de "al menos uno" o "uno o más"); lo mismo ocurre con la utilización de artículos definidos utilizados para introducir las enumeraciones de las reivindicaciones. Además, incluso si se enumera de forma explícita un número específico de una enumeración de reivindicación presentada, los expertos en la técnica reconocerán que tal enumeración se debería interpretar normalmente en el sentido de que significa al menos el número enumerado (por ejemplo, la enumeración desnuda de "dos enumeraciones", sin otros modificadores, significa normalmente al menos dos enumeraciones, o dos o más enumeraciones). Además, en aquellos casos en los que se utiliza una convención análoga a "al menos uno de A, B y C, etc.", en general una construcción de este tipo se entiende en el sentido en el que un experto en la técnica entendería la convención (por ejemplo, "un sistema que tiene al menos uno de A, B y C" incluiría, pero no se limitaría, a sistemas que tienen A solo, B solo, C solo, A y B juntos, A y C juntos, B y C juntos y/o A, B y C juntos, etc.). En aquellos casos en los que se utiliza una convención análoga a "al menos uno de A, B, o C, etc.", en general una construcción de este tipo se entiende en el sentido en el que un experto en la técnica entendería la convención (por ejemplo, "un sistema que tiene al menos uno de A, B, o C" incluiría pero no se limitaría a sistemas que tienen A solo, B solo, C solo, A y B juntos, A y C juntos, Banda C juntos, y/o A, B, y C juntos, etc.). Se entenderá además por los expertos en la técnica que prácticamente cualquier palabra y/o frase disyuntiva que presente dos o más términos alternativos, ya sea en la descripción, las reivindicaciones o los dibujos, se debería entender que contempla las posibilidades de incluir uno de los términos, cualquiera de los términos o ambos términos. Por ejemplo, se entenderá que la frase "A o B" incluye las posibilidades de "A" o "B" o "A y B".

La descripción anterior de las formas de realización ilustrativas se ha presentado a título ilustrativo y descriptivo. No pretende ser exhaustiva o restrictiva con respecto a la forma precisa descrita, y las modificaciones y variaciones son posibles a la luz de las enseñanzas anteriores o se pueden adquirir a partir de la práctica de las formas de realización descritas. Se pretende que el alcance de la invención quede definido por las reivindicaciones adjuntas a la presente memoria y sus equivalentes.

REIVINDICACIONES

1. Un dispositivo de inhalación de humo (100) que comprende:
una carcasa (112);
- 5 un primer cartucho (114; 214) configurado para contener una primera sustancia;
un segundo cartucho (116; 216) configurado para contener una segunda sustancia;
un primer dispositivo de liberación (118; 218) asociado con el primer cartucho (114; 214), estando el primer dispositivo de liberación (118; 218) configurado para liberar la primera sustancia;
- 10 un segundo dispositivo de liberación (118; 218) asociado con el segundo cartucho (116; 216), estando el segundo dispositivo de liberación (120; 220) configurado para liberar la segunda sustancia; y
un controlador (124; 224) acoplado de forma operativa y con capacidad de comunicación con el primer dispositivo de liberación (118; 218) y el segundo dispositivo de liberación (120; 220), estando el controlador (124; 224) configurado para controlar el primer dispositivo de liberación (118; 218) y el segundo dispositivo de liberación (120; 220);
- 15 **caracterizado por que** el primer dispositivo de liberación (118; 218) se incrusta en el primer cartucho (114; 214) y/o el segundo dispositivo de liberación (120; 220) se incrusta en el segundo cartucho (116; 216).
2. El dispositivo de inhalación de humo (100) de acuerdo con la reivindicación 1, en donde el primer cartucho (114; 214) y el segundo cartucho (116; 216) están dispuestos para que una corriente de aire a través de la carcasa (112) pase por encima tanto del primer cartucho (114; 214) como del segundo cartucho (116; 216).
- 20 3. El dispositivo de inhalación de humo (100) de acuerdo con la reivindicación 1, en donde el primer cartucho (114; 214) y el segundo cartucho (116; 216) están dispuestos para que una corriente de aire a través de la carcasa (112) pase a través de tanto del primer cartucho (114; 214) como del segundo cartucho (116; 216).
4. El dispositivo de inhalación de humo (100) de acuerdo con la reivindicación 1, en donde el primer cartucho (114; 214) y el segundo cartucho (116; 216) están dispuestos para que una corriente de aire a través de la carcasa (112) pase a través del primer cartucho (114; 214) y a continuación por encima del segundo cartucho (116; 216).
- 25 5. El dispositivo de inhalación de humo (100) de acuerdo con una de las reivindicaciones 1 a 4, en donde la primera sustancia y la segunda sustancia son diferentes.
6. El dispositivo de inhalación de humo (100) de acuerdo con una de las reivindicaciones 1 a 5, en donde el primer dispositivo de liberación (118; 218) y el segundo dispositivo de liberación (120; 220) están configurados para emplear técnicas diferentes para liberar la primera y segunda sustancia.
- 30 7. El dispositivo de inhalación de humo (100) de acuerdo con una de las reivindicaciones 1 a 6, en donde el controlador (124; 224) incluye una memoria configurada para almacenar software para controlar el primer dispositivo de liberación (118; 218) y el segundo dispositivo de liberación (120; 220).
8. El dispositivo de inhalación de humo (100) de acuerdo con la reivindicación 7, que comprende, además:
un dispositivo de comunicación (146; 246) configurado para permitir a un usuario cambiar y supervisar los ajustes y/o el estado del dispositivo de inhalación de humo (100).
- 35 9. El dispositivo de inhalación de humo (100) de acuerdo con la reivindicación 8, en donde el dispositivo de comunicación (146; 246) incluye al menos uno de un interruptor, un teclado, una pantalla, un puerto de entrada/salida y un transceptor inalámbrico.
- 40 10. El dispositivo de inhalación de humo (100) de acuerdo con la reivindicación 9, en donde el dispositivo de comunicación (146; 246) comprende un puerto de entrada/salida y un transceptor inalámbrico, estando el dispositivo de comunicación (146; 246) configurado para crear un enlace de comunicaciones entre el controlador (124; 224) y un ordenador externo utilizando el puerto de entrada/salida y el transceptor inalámbrico del dispositivo de comunicación (146; 246).
- 45 11. El dispositivo de inhalación de humo (100) de acuerdo con una de las reivindicaciones 1 a 10, en donde al menos una de la primera sustancia y la segunda sustancia comprende un aroma o un fármaco.
12. El dispositivo de inhalación de humo (100) de acuerdo con una de las reivindicaciones 1 a 11, que comprende, además:

un primer sensor de temperatura (293) situado en el primer cartucho (114; 214) y conectado al controlador (124; 224);

un segundo sensor de temperatura (291) situado en el segundo cartucho (116; 216) y conectado al controlador (124; 224); y

5 un temporizador (248),

el controlador (124; 224) que se configura de tal manera que estime una cantidad de la primera sustancia liberada desde el primer cartucho (114; 214) y una cantidad de segunda sustancia liberada desde el segundo cartucho (116; 216) en función de la información de temperatura del sensor de temperatura (291), junto con la información del temporizador (248).

10 13. El dispositivo de inhalación de humo (100) de acuerdo con la reivindicación 12, que comprende, además:

un sensor de corriente (293) o un sensor de voltaje situado en la alimentación al primer dispositivo de liberación (118; 218), estando el sensor de corriente (293) o el sensor de voltaje configurado de tal manera que determine la corriente utilizada por el primer dispositivo de liberación (118; 218), estando el controlador (124; 224) configurado de tal manera que estime una cantidad de una primera sustancia liberada desde el primer cartucho (114; 214) en función de la información de corriente del sensor de corriente (293).

15

14. El dispositivo de inhalación de humo (100) de acuerdo con una de las reivindicaciones 1 a 13, en donde el primer dispositivo de liberación (118; 218) se incrusta en el primer cartucho (114; 214) y el segundo dispositivo de liberación (120; 220) se coloca cerca del medio del segundo cartucho (116; 216).

20 15. El dispositivo de inhalación de humo (100) de acuerdo con una de las reivindicaciones 1 a 13, en donde el primer dispositivo de liberación (118; 218) se coloca cerca del medio del primer cartucho (114; 214) y el segundo dispositivo de liberación (120; 220) se incrusta en el segundo cartucho (116; 216).

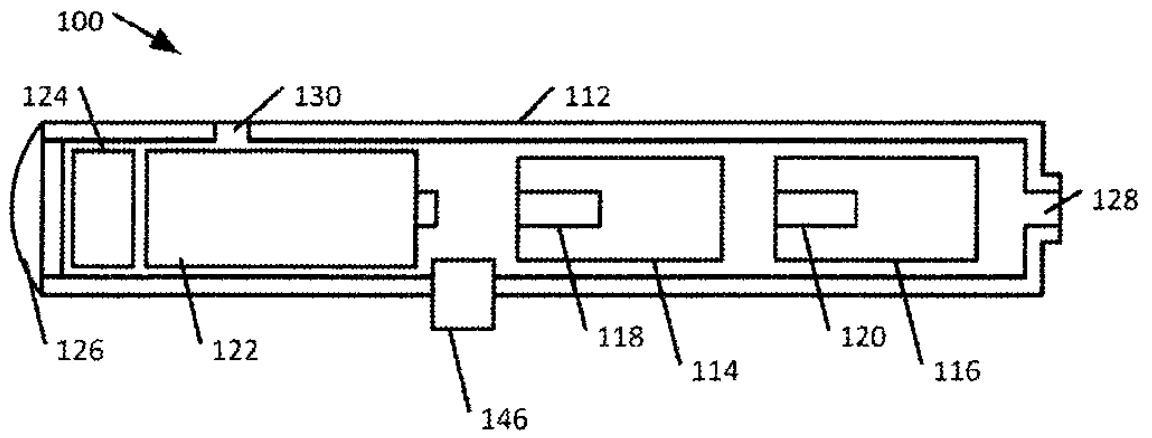


FIG. 1

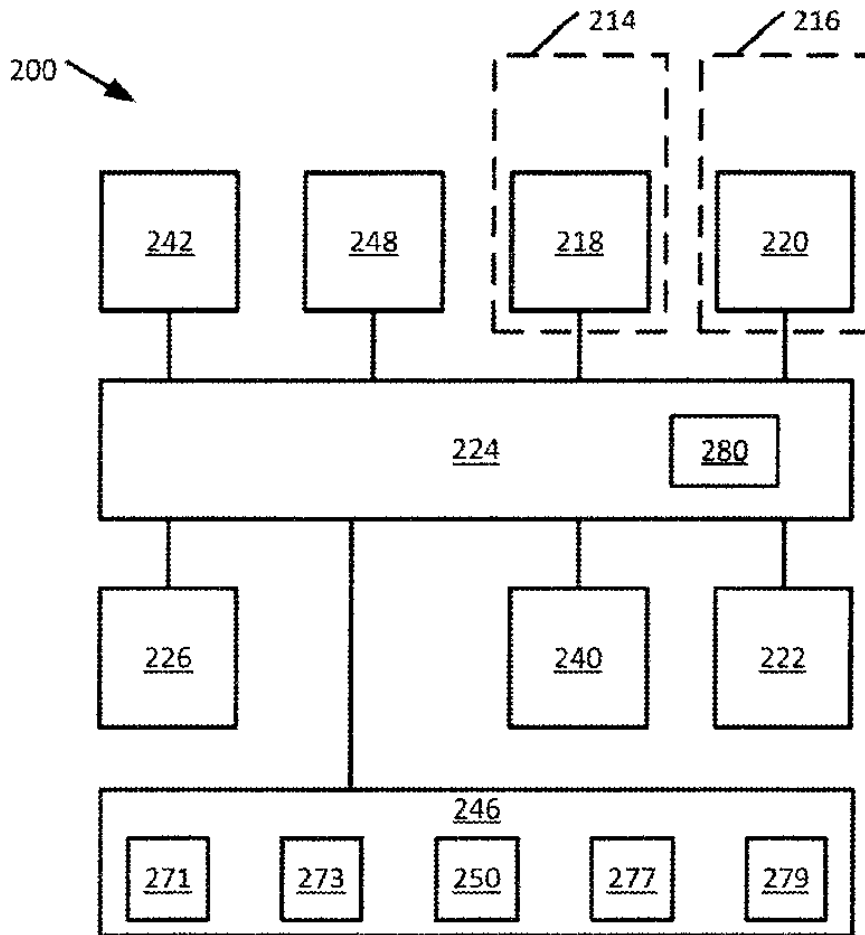


FIG. 2

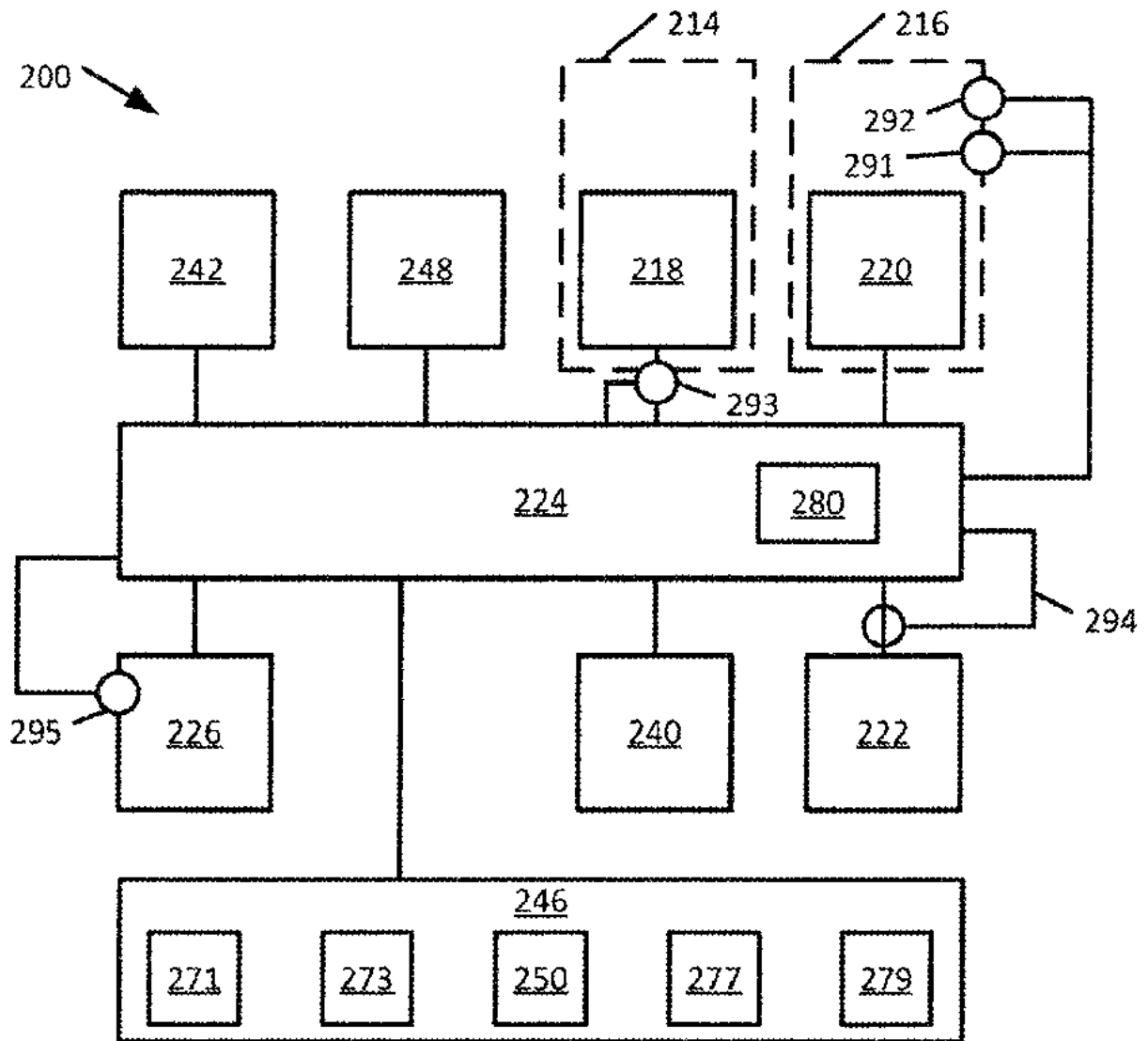


FIG. 3

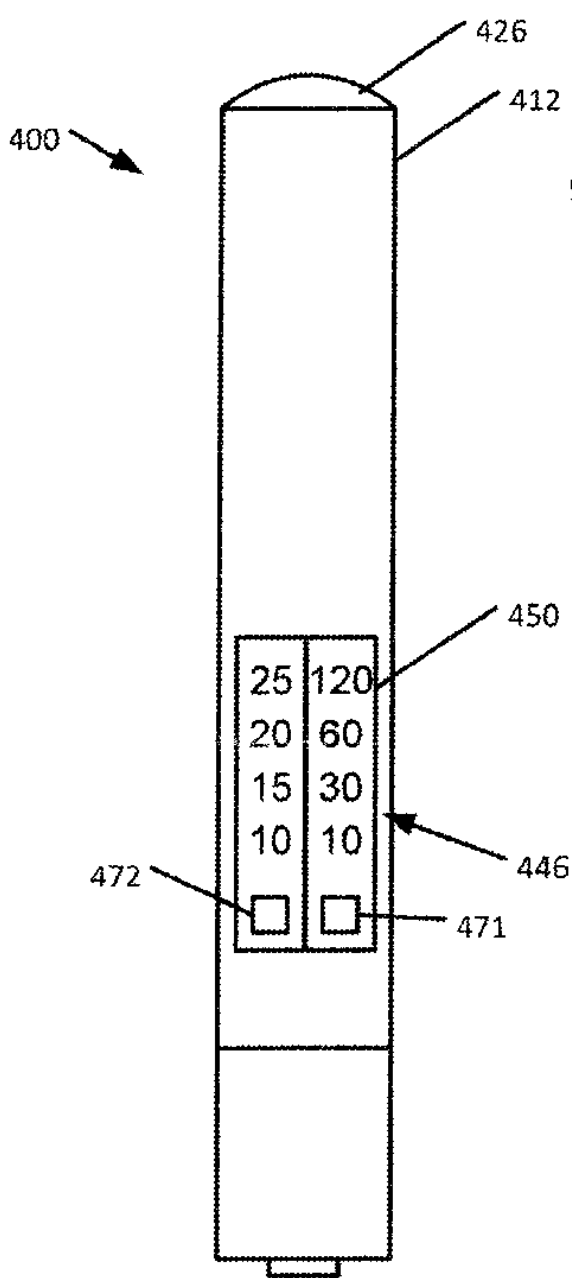


FIG. 4

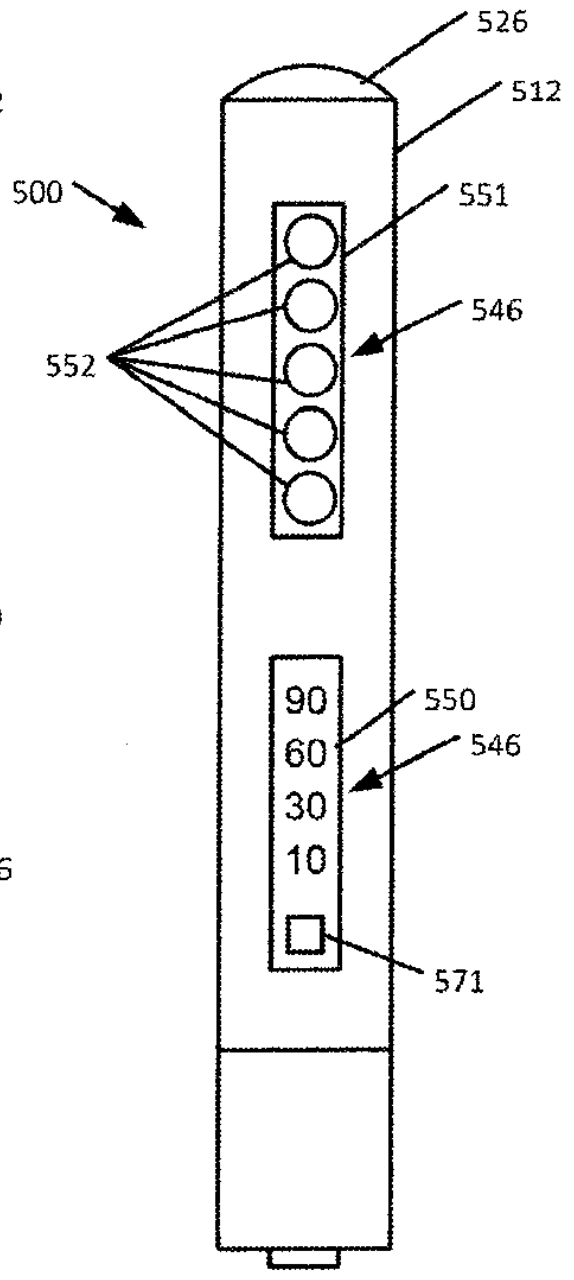


FIG. 5

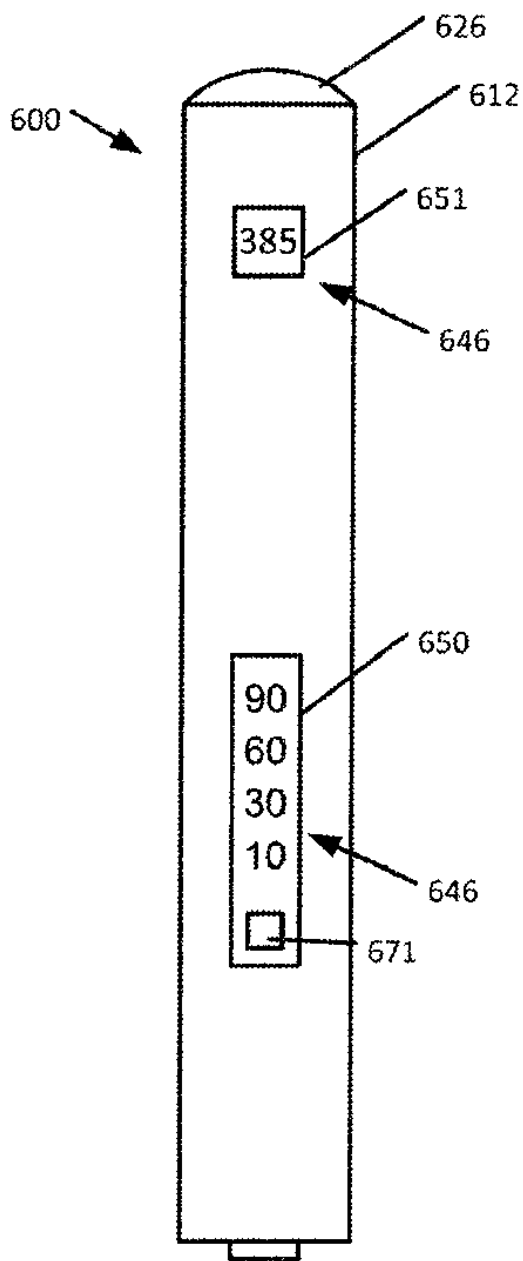


FIG. 6

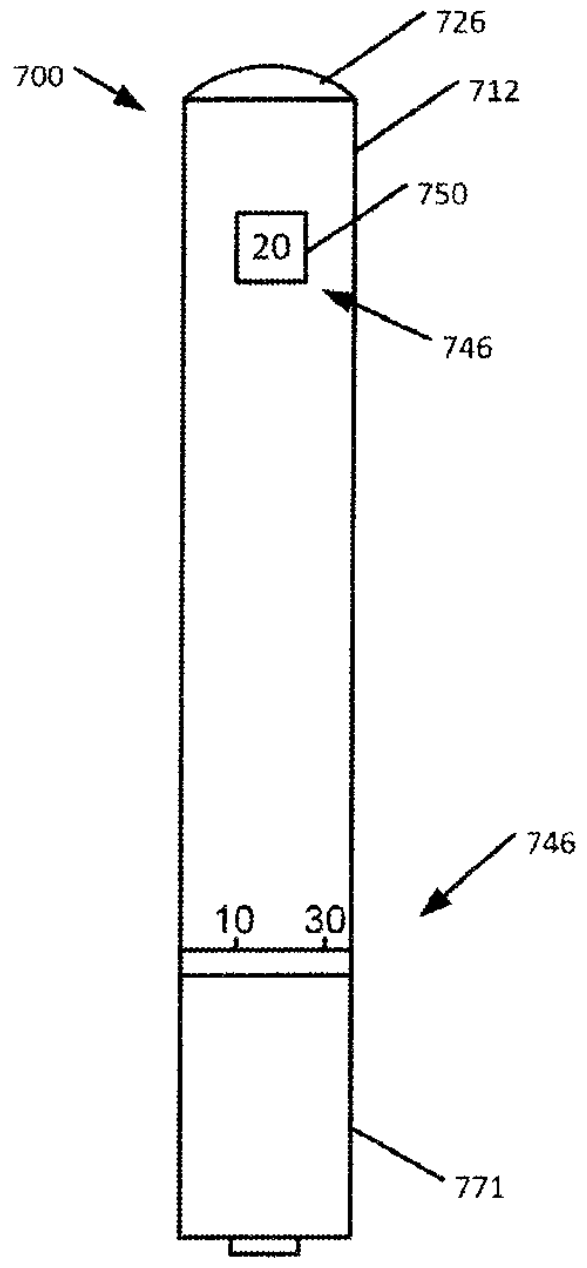


FIG. 7

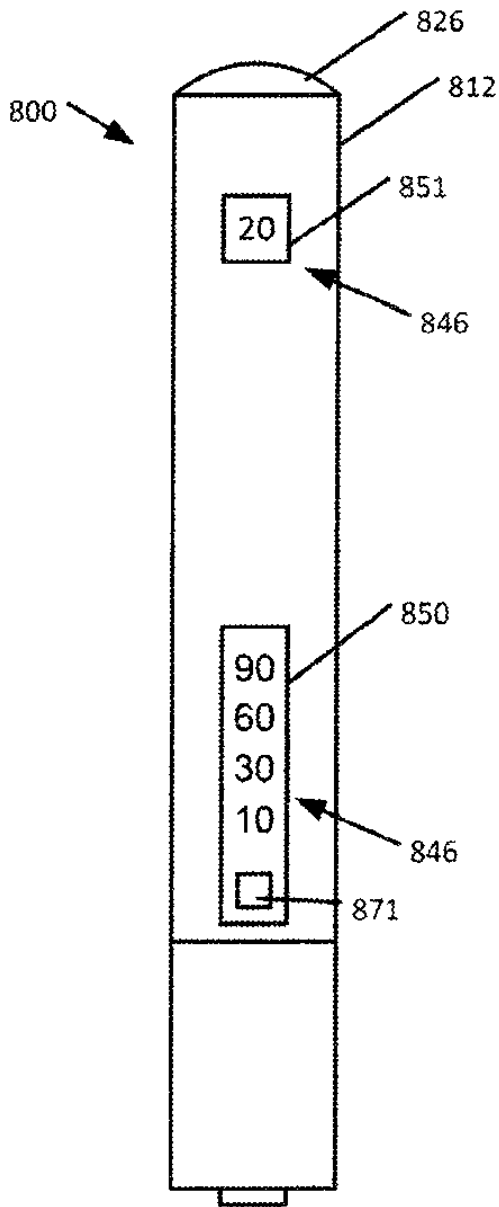


FIG. 8

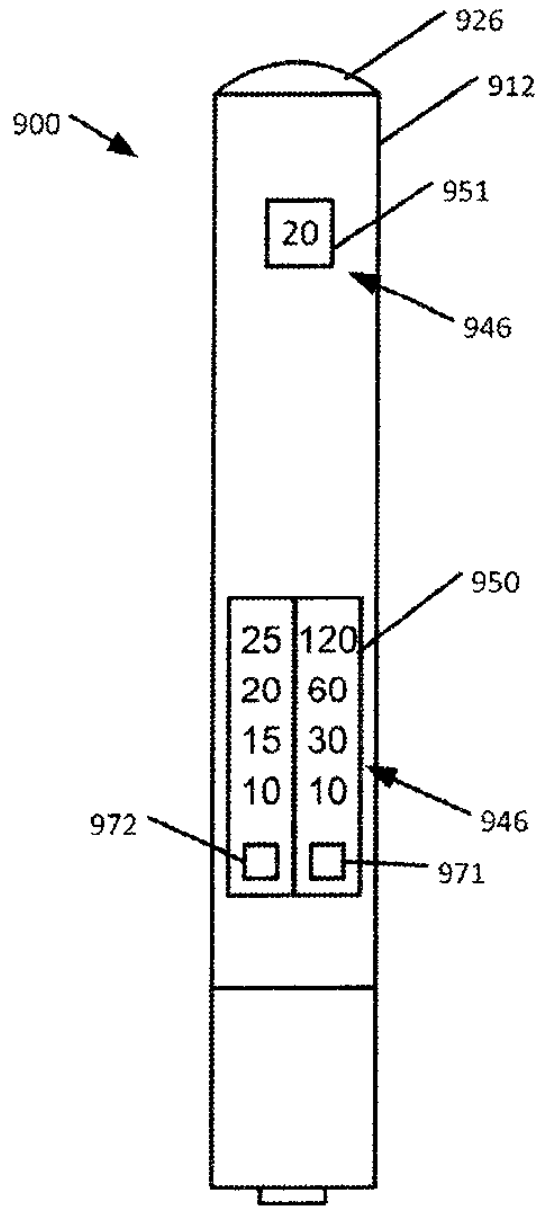


FIG. 9