



## (12) 实用新型专利

(10) 授权公告号 CN 201941491 U

(45) 授权公告日 2011.08.24

(21) 申请号 201120037575.2

(22) 申请日 2011.01.22

(73) 专利权人 陶忠道

地址 316200 浙江省舟山市岱山县高亭镇育才路 85 号岱山县委党校

(72) 发明人 陶忠道

(51) Int. Cl.

B44C 1/22(2006.01)

B44C 5/04(2006.01)

B44C 3/12(2006.01)

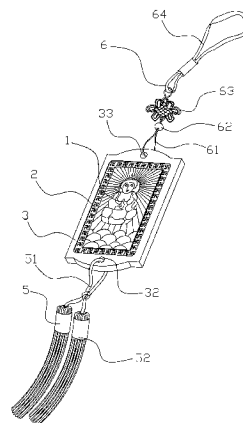
权利要求书 1 页 说明书 2 页 附图 4 页

### (54) 实用新型名称

一种佛教类的工艺品

### (57) 摘要

一种佛教类的工艺品,包括有佛像(1)、表面凹凸地雕刻有衬托佛像图案(22)的金黄的箔片(2)及装饰块(3),所述箔片(2)上开有与佛像(1)相适配的卡孔(21),所述装饰块(3)的正面上设置有与箔片(2)相适配的凹腔(31),当工艺品组装时,所述佛像(1)置于箔片(2)的卡孔(21)中,并通过粘接或卡接将箔片(2)与佛像(1)同时固定于装饰块(3)的凹腔(31)中。本工艺品的优点在于主体部分由优质桃木制成的装饰架,缅甸玉石制成佛像,24K金制成的箔片,以及精美书法配以喜庆吉祥的中国结构成,并可辅以名家书写的(心经)书法。本工艺品设计新颖,特色鲜明,制作精良,内涵丰富,温馨吉祥;既美观、漂亮,又能使人们感觉十分可爱,是馈赠亲友嘉宾的特色佳品。



1. 一种佛教类的工艺品,其特征在于:该工艺品包括有佛像(1)、表面凹凸地雕刻有衬托佛像图案(22)的金黄的箔片(2)及装饰块(3),所述箔片(2)上开有与佛像(1)相适配的卡孔(21),所述装饰块(3)的正面上设置有与箔片(2)相适配的凹腔(31),当工艺品组装时,所述佛像(1)置于箔片(2)的卡孔(21)中,并通过粘接或卡接将箔片(2)与佛像(1)同时固定于装饰块(3)的凹腔(31)中。

2. 根据权利要求1所述的工艺品,其特征在于:所述装饰块(3)的反面设置有凹槽(34),在凹槽(34)中粘贴有图案或书法字体吉祥语的装饰层(4)。

3. 根据权利要求1或2所述的工艺品,其特征在于:所述装饰块(3)顶部设置有可穿挂的装饰挂件(6)的穿孔(33)。

4. 根据权利要求1或2所述的工艺品,其特征在于:所述装饰块(3)底部设置有可穿挂的装饰体(5)的通孔(32)。

5. 根据权利要求3所述的工艺品,其特征在于:所述装饰挂件(6)包括有穿孔的佛珠(62)、中国结(63)、穿绳(61)、挂绳(64)组成,所述佛珠(62)套穿于穿绳(61)中,而穿绳(61)的下端穿置于装饰体(5)的穿孔(33)中,而穿绳(61)的上端与中国结(63)的下端相穿接,而中国结(63)的上端与挂绳(64)穿接在一起。

6. 根据权利要求4所述的工艺品,其特征在于:所述装饰体(5)包括穿接绳(51)、灯笼须(52),灯笼须(52)为两个,其上端同时与穿接绳(51)的下端困结在一起,而穿接绳(51)的上端与装饰体(5)的通孔(32)穿接在一起。

## 一种佛教类的工艺品

### 技术领域

[0001] 本实用新型涉及一种佛教类的工艺品制作技术领域。

### 背景技术

[0002] 中国的工艺品分好多种类,有很多特色:比如:观赏类的民间艺术品如年画、剪纸、刻纸、花灯、扇面画、炕围画、屏风、铁画、烙画、彩绘泥塑、面塑、装饰性摆件、各种装饰画、装饰挂件等,往往是那些以审美和装饰为目的,满足精神需求的比较纯粹的美术类艺术品。还有是玩赏、游艺、表演类中的工艺品,如各类民间传统玩具、皮影、木偶、风筝、空竹、风车,包括用于武术和竞技、庙会 and 花会表演、游街彩车使用的道具、器械、乐器、装饰品等。这类艺术的特点是要借助人的参与如舞动、张贴、悬挂、穿戴等才能体现其功能,主要用于表演和游艺的仪式及娱乐活动中。再有是喜欢宗教类工艺品,但有些单独的佛象,只对信仰佛教的人容易收藏,所以市场经济效率不高,本申请人通过佛像与装饰块的组合制成工艺品,既美观、漂亮,又感觉精制可爱,并象征给人带来好运,能让旅游区、风景区普遍游客所收藏购买。

### 发明内容

[0003] 本实用新型所要解决的技术问题是针对上述现有技术现状而提供一种美观、漂亮、制作简单方便的一种工艺品。

[0004] 本实用新型解决上述技术问题所采用的技术方案为:本佛教类的工艺品,其特征在于:该工艺品包括有佛像、表面凹凸地雕刻有衬托佛像图案的金黄的箔片及装饰块,所述箔片上开有与佛像相适配的卡孔,所述装饰块的正面上设置有与箔片相适配的凹腔,当工艺品组装时,所述佛像置于箔片的卡孔中,并通过粘接或卡接将箔片与佛像同时固定于装饰块的凹腔中。

[0005] 作为改进,所述装饰块的反面也可设置有凹槽,在凹槽中粘贴有图案或书法字体吉祥语的装饰层。

[0006] 作为改进进一步改进,所述装饰块顶部可设置有可穿挂装饰挂件的穿;所述装饰块底部可设置有可穿挂装饰体的通孔。

[0007] 再改进,所述装饰挂件可包括有穿孔的佛珠、中国结、穿绳、挂绳组成,所述佛珠套穿于穿绳中,而穿绳的下端穿置于装饰体的穿孔中,而穿绳的上端与中国结的下端相穿接,而中国结的上端与挂绳穿接在一起。当然上述的装饰挂件也可采用别种形式的挂件,具体可按设计而定。

[0008] 再改进,所述装饰体包括穿接绳、灯笼须,灯笼须为两个,其上端同时与穿接绳的下端困结在一起,而穿接绳的上端与装饰体的通孔穿接在一起。当然上述的装饰体也可采用别种形式,具体可按设计而定。

[0009] 与现有技术相比,本实用新型工艺品采用包括有佛像、表面凹凸地雕刻有衬托佛像图案的金黄的箔片及装饰块,所述箔片上开有与佛像相适配的卡孔,所述装饰块的正面上

上设置有与箔片相适配的凹腔,当工艺品组装时,所述佛像置于箔片的卡孔中,并通过粘接或卡接将箔片与佛像同时固定于装饰块的凹腔中。本工艺品的优点在于主体部分由优质桃木制成的装饰架,缅甸玉石制成佛像,24K 金制成的箔片,以及精美书法配以喜庆吉祥的中国结构成,并可辅以名家书写的(心经)书法。本工艺品设计新颖,特色鲜明,制作精良,内涵丰富,温馨吉祥;既美观、漂亮,又能使人们感觉十分可爱,并能给人带来好运的象征,是馈赠亲友嘉宾的特色佳品。

#### 附图说明

[0010] 图 1 为本实用新型实施例的立体结构示意图;

[0011] 图 2 是图 1 的分解图;

[0012] 图 3 是图 1 的局部剖视图;

[0013] 图 4 是图 3 中 I 部的放大图。

#### 具体实施方式

[0014] 以下结合附图实施例对本实用新型作进一步详细描述。

[0015] 如图 1 至图 4 所示,本实施例的佛教类的工艺品包括有佛像 1、表面凹凸地雕刻有衬托佛像图案 22 的金黄的箔片 2 及装饰块 3,所述箔片 2 上开有与佛像 1 相适配的卡孔 21,所述装饰块 3 的正面上设置有与箔片 2 相适配的凹腔 31,当工艺品组装时,所述佛像 1 置于箔片 2 的卡孔 21 中,并通过粘接或卡接将箔片 2 与佛像 1 同时固定于装饰块 3 的凹腔 31 中,在装饰块 3 的反面设置有凹槽 34,在凹槽 34 中粘贴有图案或书法字体吉祥语的装饰层 4。装饰块 3 顶部设置有可穿挂装饰挂件 6 的穿孔 33,使工艺品能方便的悬挂,装饰块 3 底部设置有可穿挂装饰体 5 的通孔 32,使工艺品更美观。

[0016] 本实施例的装饰挂件 6 包括有穿孔的佛珠 62、中国结 63、穿绳 61、挂绳 64 组成,所述佛珠 62 套穿于穿绳 61 中,而穿绳 61 的下端穿置于装饰体 5 的穿孔 33 中,而穿绳 61 的上端与中国结 63 的下端相穿接,而中国结 63 的上端与挂绳 64 穿接在一起。而所述装饰体 5 包括穿接绳 51、灯笼须 52,灯笼须 52 为两个,其上端同时与穿接绳 51 的下端困结在一起,而穿接绳 51 的上端与装饰体 5 的通孔 32 穿接在一起。

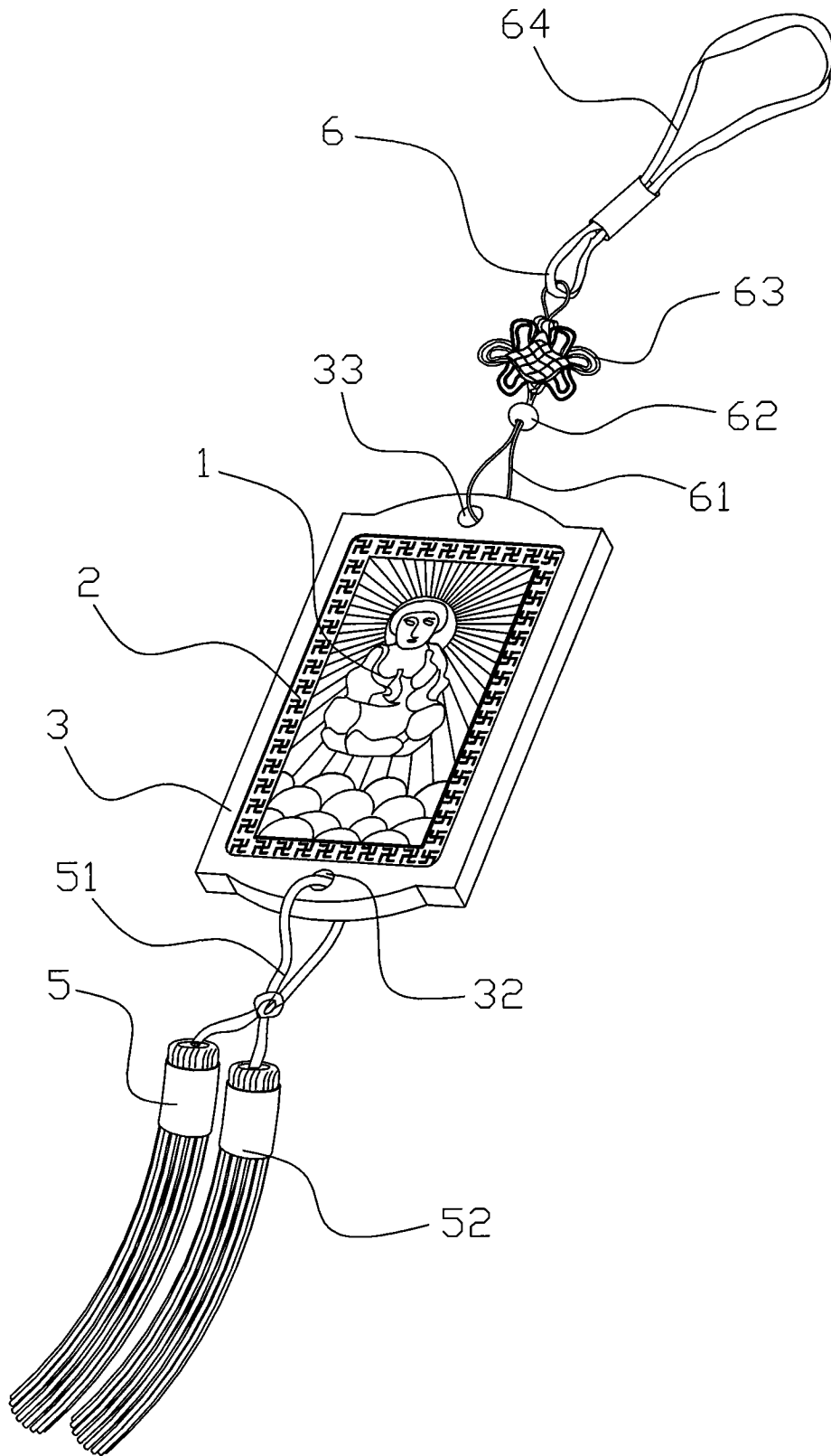


图 1

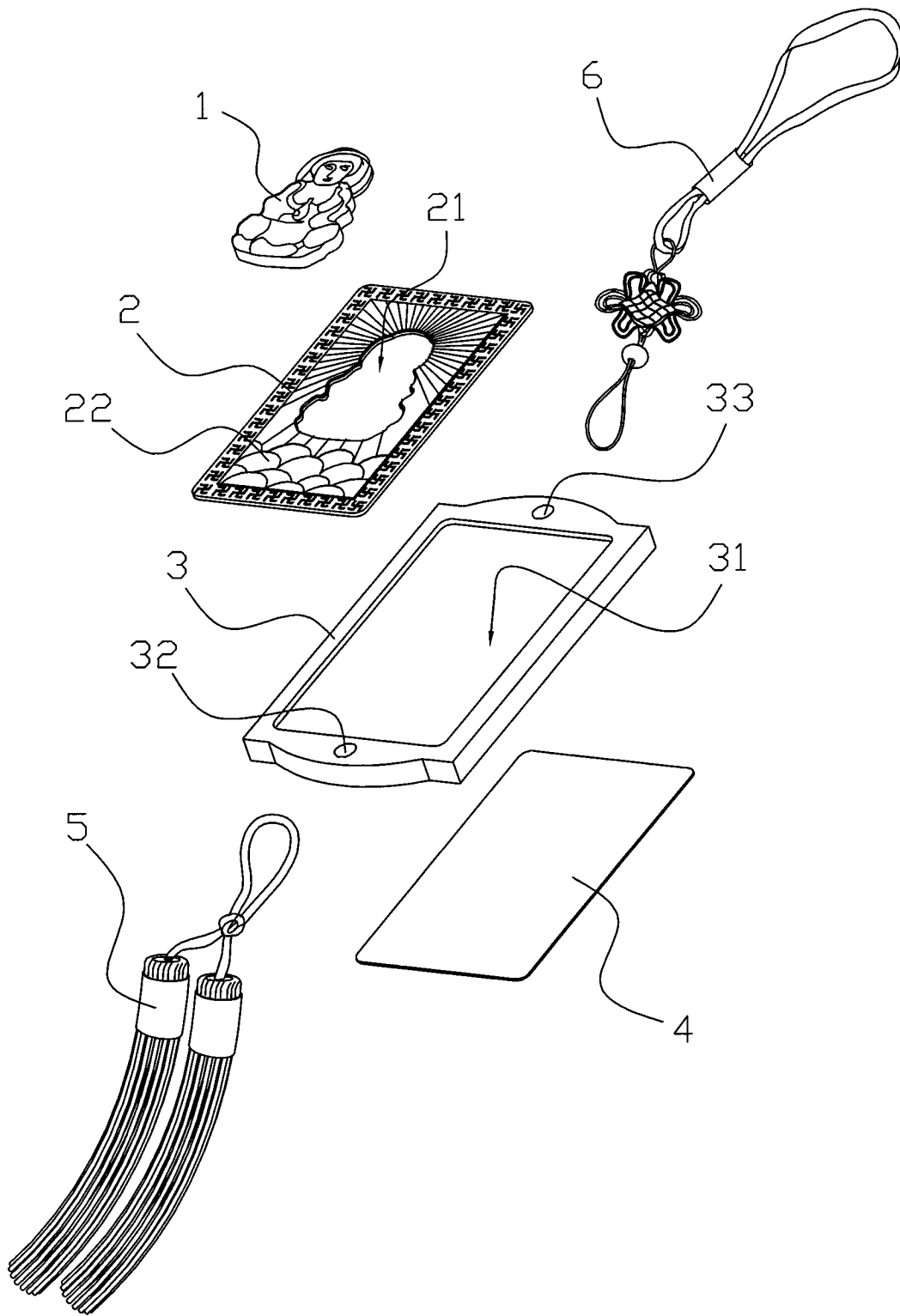


图 2

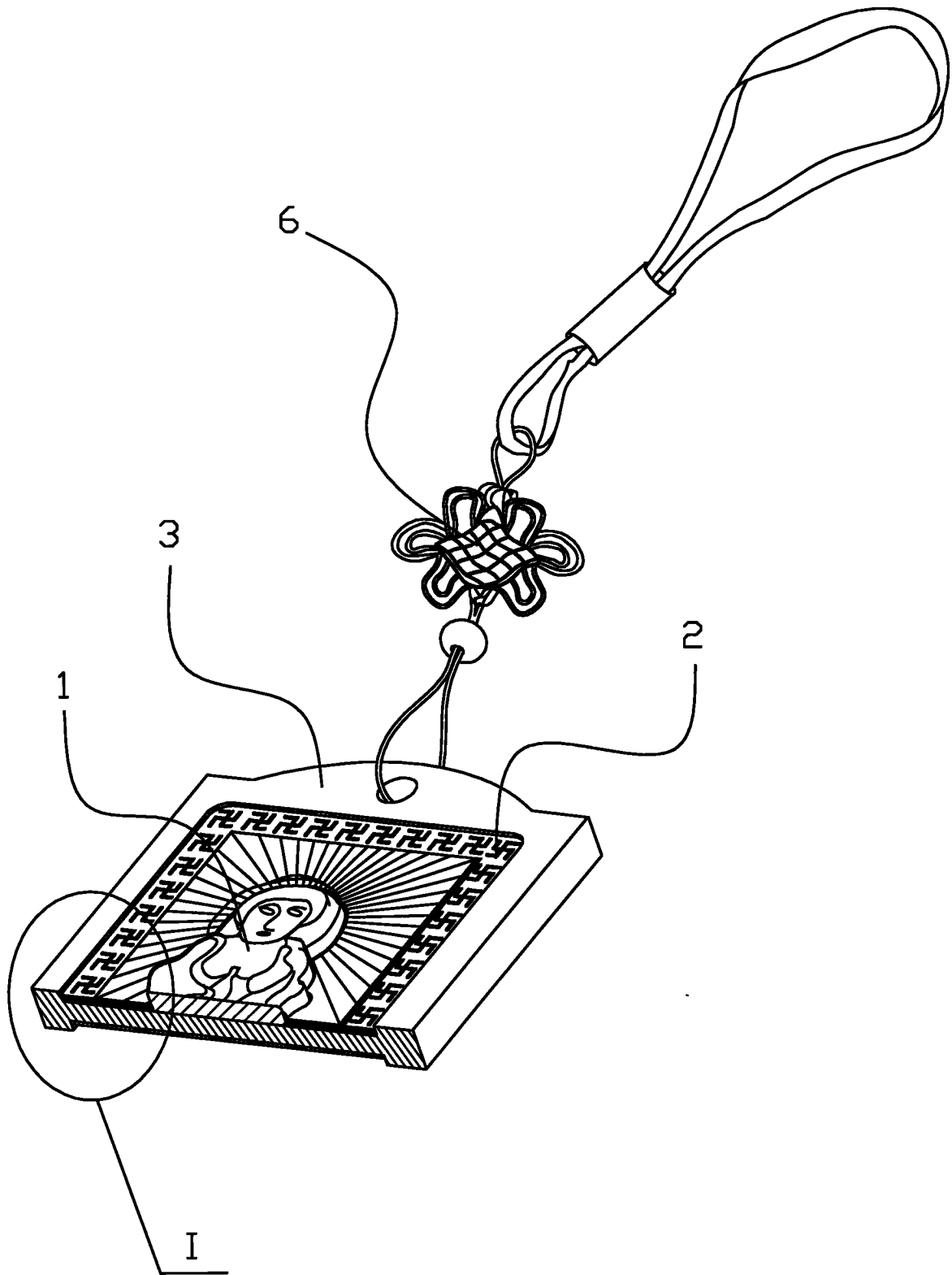


图 3

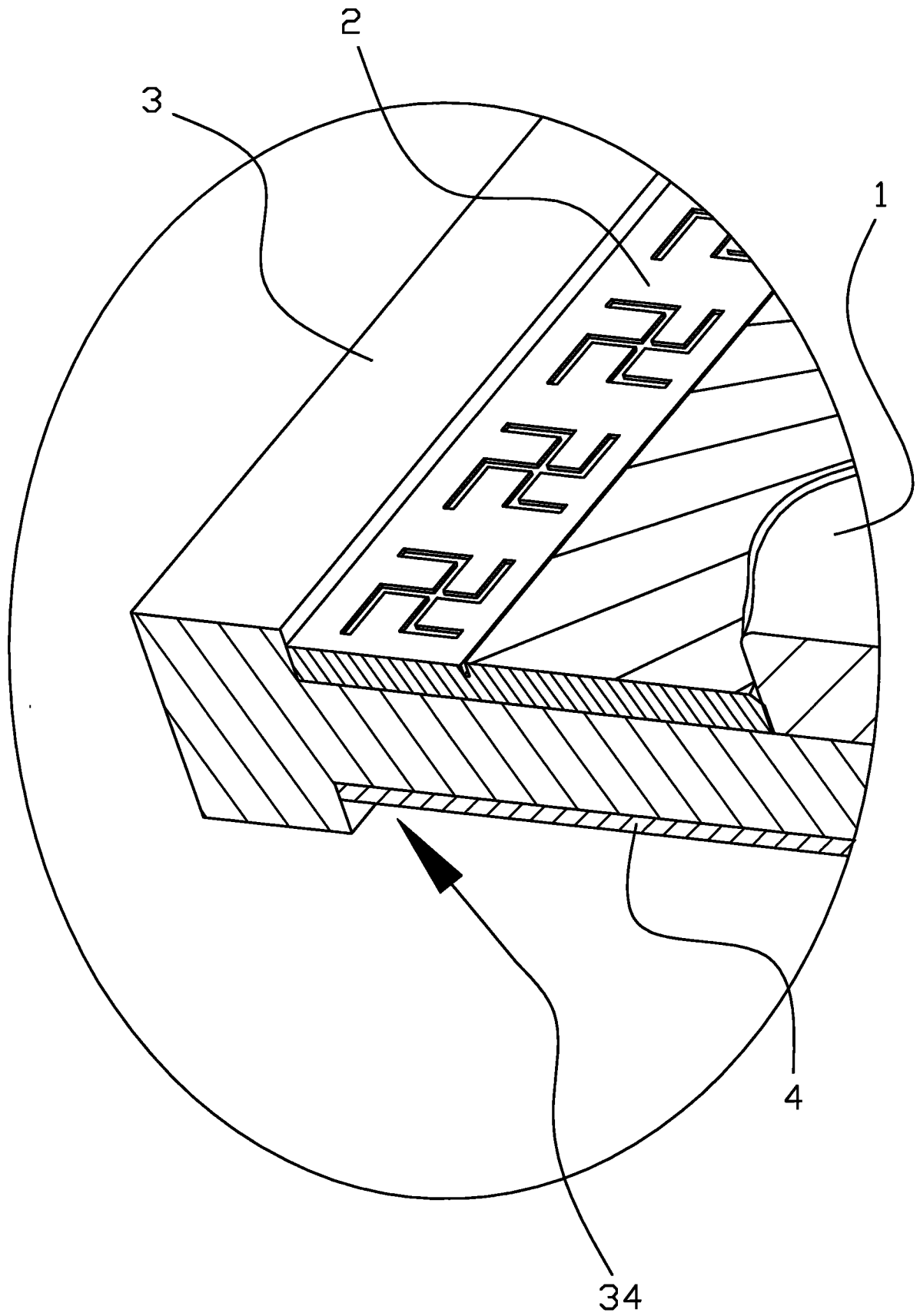


图 4