

19 RÉPUBLIQUE FRANÇAISE
INSTITUT NATIONAL
DE LA PROPRIÉTÉ INDUSTRIELLE
COURBEVOIE

11 N° de publication :
(à n'utiliser que pour les
commandes de reproduction)

3 092 976

21 N° d'enregistrement national : 19 12746

51 Int Cl⁸ : A 47 B 47/02 (2019.12), B 65 D 21/02

12

DEMANDE DE CERTIFICAT D'UTILITE

A3

22 Date de dépôt : 15.11.19.

30 Priorité : 25.02.19 ES U201930311.

43 Date de mise à la disposition du public de la demande : 28.08.20 Bulletin 20/35.

56 Les certificats d'utilité ne sont pas soumis à la procédure de rapport de recherche.

60 Références à d'autres documents nationaux apparentés :

○ Demande(s) d'extension :

71 Demandeur(s) : CHAPARRO PALMERO Eduardo — ES, CHAPARRO PALMERO Fatima — ES, CHAPARRO LOPEZ VIZCAINO Javier — ES, CHAPARRO LOPEZ VIZCAINO Carlos — ES et CHAPARRO LOPEZ VIZCAINO Luis Miguel — ES.

72 Inventeur(s) : CHAPARRO ANADES Antonio et CHAPARRO ANADES Luis.

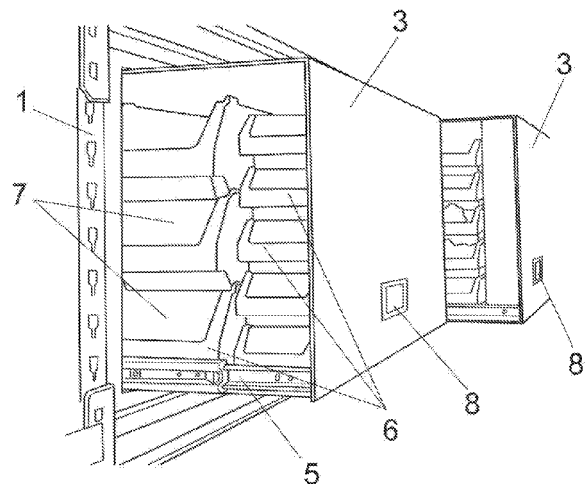
73 Titulaire(s) : CHAPARRO PALMERO Eduardo, CHAPARRO PALMERO Fatima, CHAPARRO LOPEZ VIZCAINO Javier, CHAPARRO LOPEZ VIZCAINO Carlos, CHAPARRO LOPEZ VIZCAINO Luis Miguel.

74 Mandataire(s) : COLBERT INNOVATION TOULOUSE.

54 Structure pour le stockage de pièces sur des étagères industrielles.

57 L'invention concerne une structure pour le stockage de pièces sur des étagères industrielles, remarquable en ce qu'elle est constituée à partir d'une pluralité de modules (2), prismatiques rectangulaires, avec un avant (3) et ouverts sur leurs côtés, modules (2) qui présentent une hauteur conforme à la hauteur définie entre les rayons de l'étagère, et une largeur modulable selon la largeur de l'étagère, modules (2) qui sont déplaçables sur des guides télescopiques (5), dont le tronçon fixe est relié à l'étagère, avant été prévu qu'à l'intérieur de chaque module (2) soient créés une pluralité de plateaux empilables (6) pour les pièces (7) à stocker, plateaux d'une longueur représentant la moitié de la largeur du module, de façon que lesdits plateaux soient répartis en formant deux matrices de plateaux opposées accessibles d'un côté ou de l'autre du module respectivement.

Figure pour l'abrégié : 3.



FR 3 092 976 - A3



Description

Titre de l'invention : Structure pour le stockage de pièces sur des étagères industrielles

[0001] La présente invention concerne une structure pour le stockage de pièces sur des étagères industrielles, sur laquelle sont placés de manière amovible une pluralité de modules extractibles, chacun d'eux contenant une série de plateaux empilables sur lesquels sont disposés les objets à stocker, de façon qu'ils puissent être facilement triés.

[0002] L'objet de l'invention est de fournir au secteur industriel des moyens de stockage qui permettent une exploitation optimale des étagères, ainsi qu'une grande facilité d'accès auxdites pièces stockées.

Antécédents de l'invention

[0003] Dans le milieu industriel on utilise habituellement des étagères volumineuses qui sont disposées parallèlement les unes par rapport aux autres, définissant ainsi des rues ou des couloirs, sur lesquelles sont stockées tout type de pièces.

[0004] Ces étagères possèdent généralement des rayons de très grande profondeur, de façon à pouvoir être empilés jusqu'à atteindre de grandes hauteurs de façon stable.

[0005] Le problème posé par ce type d'étagères c'est la complexité de l'accès aux pièces situées au fond desdits rayons, raison pour laquelle il est nécessaire d'utiliser des échelles ou un autre type d'accessoires, ce qui peut rendre l'extraction desdites pièces dangereuse et dans tous les cas inconfortable.

Explication de l'invention

[0006] La structure pour le stockage de pièces sur des étagères industrielles qui est préconisée résout de façon pleinement satisfaisante la problématique précédemment exposée, sur la base d'une solution simple mais efficace.

[0007] Pour cela, et en partant de la structuration conventionnelle de n'importe quelle étagère industrielle, dans laquelle est définie une structure porteuse d'une pluralité de rayons de grande taille, l'invention a prévu l'inclusion sur chacun desdits rayons d'une série de modules qui présentent une hauteur conforme à la hauteur définie entre des rayons, et une largeur qui pourra être personnalisée, de façon que les différents modules occupent toute la largeur des rayons, modules qui sont déplaçables axialement sur des guides inférieurs et télescopiques, à la façon d'un tiroir, mais d'accès latéral, de façon que dans lesdits modules, ouverts latéralement, soient créés une série de plateaux empilables verticalement et d'une longueur représentant la moitié de la largeur du module, de sorte que soient créées les matrices opposées respectives de plateaux accessibles d'un côté ou de l'autre du module, sur lesquels seront stockées les pièces en

question.

[0008] De cette manière, chaque module est extractible jusqu'à une butée, de sorte que sur l'avant de ce dernier deux références seront placées, pour identifier l'accès aux pièces qui sont recherchées d'un côté ou de l'autre du module, les plateaux présentant également un espace pour le référencement univoque de chacune d'elles.

[0009] Ainsi, l'accès aux différentes pièces est optimisé, en étant rendu beaucoup plus pratique, en plus d'offrir un système d'organisation univoque qui facilite sensiblement la localisation de chaque pièce recherchée, tout cela en vertu d'une structure modulaire, facilement adaptable à tout type d'étagère industrielle.

Brève description des dessins

[0010] Pour compléter la description qui va suivre et dans le but d'aider à une meilleure compréhension des caractéristiques de l'invention, conformément à un exemple préféré de réalisation pratique de cette dernière, on joint en tant que partie intégrante de ladite description, un jeu de plans sur lesquels, à titre d'illustration sans caractère limitatif, il a été représenté ce qui suit :

[0011] [fig.1] montre une vue en perspective d'une structure pour le stockage de pièces sur des étagères industrielles réalisée conformément à l'objet de la présente invention.

[0012] [fig.2] montre une vue en perspective latérale de l'une des structures totalement déployées.

[0013] [fig.3] montre une vue en perspective d'une étagère industrielle avec la structure de l'invention sur laquelle apparaissent de multiples structures avec différents degrés d'extraction pour ces dernières.

Réalisation préférée de l'invention

[0014] Au vu des figures indiquées, on peut observer comment la structure de l'invention est destinée à être implantée sur des étagères industrielles (1) de grand volume, de façon qu'entre chaque couple de rayons de l'étagère il a été prévu l'inclusion d'une série de modules (2), prismatiques rectangulaires, avec un avant (3) d'identification, et ouverts sur leurs côtés, comme cela est particulièrement visible sur la figure 2, de façon que lesdits modules (2) présentent une hauteur conforme à la hauteur définie entre des rayons, et une largeur qui pourra être personnalisée, de façon que les différents modules occupent toute la largeur des rayons, modules (2) qui sont déplaçables sur des guides télescopiques (5).

[0015] Lesdits guides télescopiques (5) disposent d'un tronçon fixe qui est relié à l'étagère, par exemple par vissage, et comprennent des butées d'extraction pour le module.

[0016] A l'intérieur de chaque module (2) est créée une pluralité de plateaux empilables (6) pour les pièces (7) à stocker, plateaux d'une longueur représentant la moitié de la largeur du module, de sorte que soient créées les matrices opposées respectives de

plateaux accessibles d'un côté ou de l'autre du module, lesdits plateaux disposant de moyens pour le référencement des pièces qu'ils contiennent

[0017] Ainsi, au moment de réaliser les inventaires, à chaque pièce seront assignés une étagère, un module (2) concret de ladite étagère, un côté d'accès audit module, soit le droit, soit le gauche, et un plateau (6) concret sur lequel est placée ladite pièce, de sorte que l'utilisateur n'aura qu'à tirer sur la poignée correspondante (8) de l'avant (3) pour extraire le module facilement, et accéder du côté indiqué au plateau (6) en question, de façon pratique et simple.

Revendications

- [Revendication 1] Structure pour le stockage de pièces sur des étagères industrielles, étagères dans lesquelles sont définis des rayons de très grande volumétrie et d'accès difficile, caractérisée en ce qu'elle est constituée à partir d'une pluralité de modules (2), prismatiques rectangulaires, avec un avant (3) et ouverts sur leurs côtés, modules (2) qui présentent une hauteur conforme à la hauteur définie entre les rayons de l'étagère, et une largeur modulable selon la largeur de l'étagère, modules (2) qui sont déplaçables sur des guides télescopiques (5), dont le tronçon fixe est relié à l'étagère, ayant été prévu qu'à l'intérieur de chaque module (2) soient créés une pluralité de plateaux empilables (6) pour les pièces (7) à stocker, plateaux d'une longueur représentant la moitié de la largeur du module, de façon que lesdits plateaux soient répartis en formant deux matrices de plateaux opposées accessibles d'un côté ou de l'autre du module respectivement.
- [Revendication 2] Structure pour le stockage de pièces sur des étagères industrielles, selon la revendication 1, caractérisée en ce que l'avant (3) de chaque module (1) comprend une poignée (8).
- [Revendication 3] Structure pour le stockage de pièces sur des étagères industrielles, selon la revendication 1, caractérisée en ce que l'avant (3) de chaque module, comprend des moyens d'identification du côté donnant accès aux plateaux (6) qu'il contient, lesdits plateaux comprenant également des moyens d'identification pour les pièces qu'ils contiennent.

[Fig. 1]

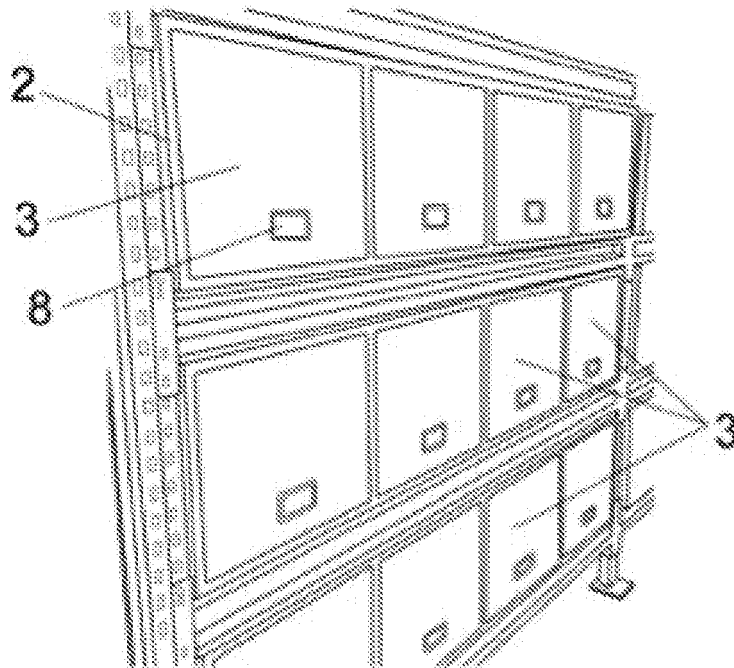


FIG. 1

[Fig. 2]

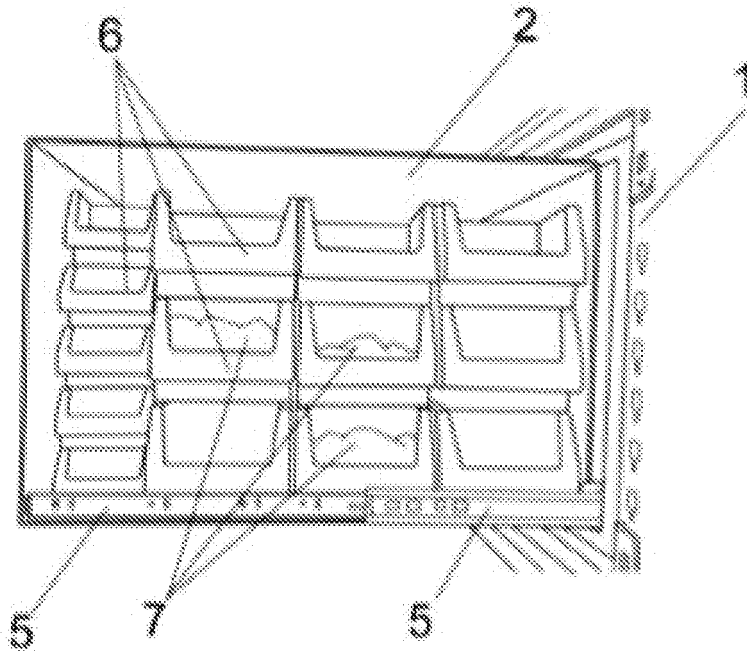


FIG. 2

[Fig. 3]

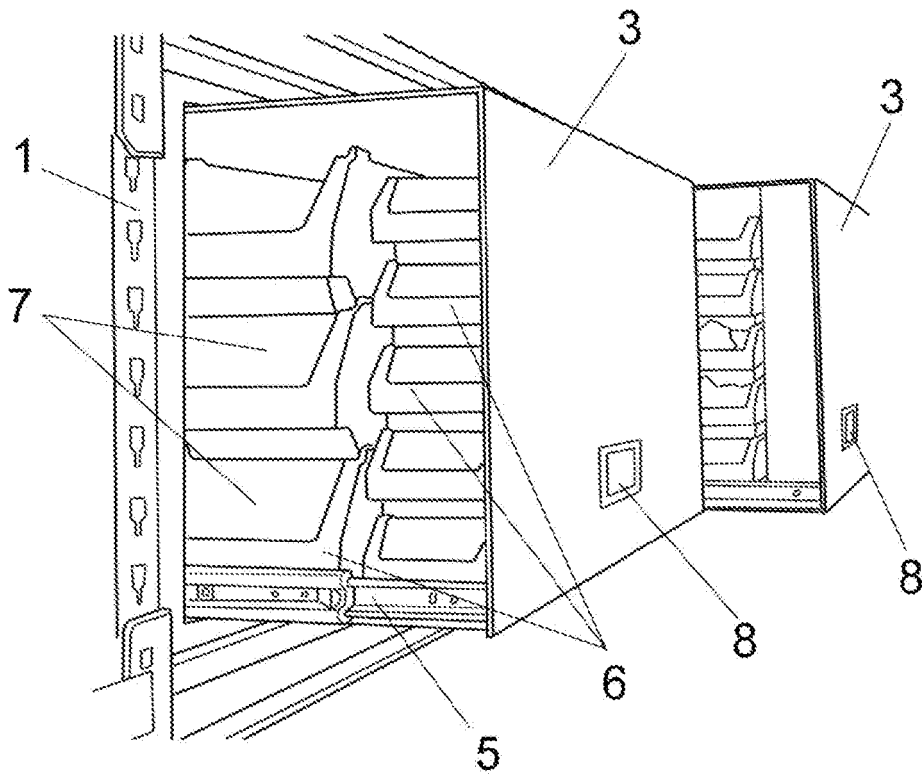


FIG. 3