

19



Bureau voor de
Industriële Eigendom
Nederland

11 1014184

12 C OCTROOI²⁰

21 Aanvraag om octrooi: 1014184

51 Int.Cl.⁷
A63H37/00

22 Ingediend: 26.01.2000

41 Ingeschreven:
27.07.2001

47 Dagtekening:
27.07.2001

45 Uitgegeven:
01.10.2001 I.E. 2001/10

73 Octrooihouder(s):
Breakey V.o.f. te Castricum.

72 Uitvinder(s):
Ronald van Teunenbroek te Amsterdam
Robertus Maria Sluijs te Castricum

74 Gemachtigde:
Mr. Ir. J.H.F. de Vries te 1062 XK Amsterdam.

54 **Speelgoedartikel.**

57 De uitvinding heeft betrekking op een speelgoedartikel, onder meer geschikt als verzamelobject en/of voor gebruik in spelletjes, omvattende een greep en een koppelstuk voor het tot stand brengen van een koppeling met een tweede speelgoedartikel, welk koppelstuk aan de greep is bevestigd via een verbindingselement dat bij een van tevoren bepaalde kracht of koppel bezwijkt.

NL C 1014184

De inhoud van dit octrooi komt overeen met de oorspronkelijk ingediende beschrijving met conclusie(s) en eventuele tekeningen.

Speelgoedartikel

De uitvinding heeft betrekking op een speelgoedartikel, onder meer geschikt als verzamelobject en/of voor gebruik in spelletjes, omvattende een greep.

Een dergelijk speelgoedartikel is op zich bekend en wordt bijvoorbeeld toegevoegd aan dozen cornflakes of aan zakken chips. Een zeer bekend voorbeeld van een dergelijk speelgoedartikel is de zogenaamde flippo®. Dit is een rond schijfje van bijvoorbeeld gelamineerd karton of plastic waarop een afbeelding is gedrukt en dat onder meer gebruikt wordt als verzamelobject voor kinderen en als hulpmiddel bij het doen van spelletjes. De uitvinding beoogt te voorzien in een speelgoedartikel van de in de aanhef beschreven soort dat extra mogelijkheden biedt, met name voor het doen van spelletjes.

Hiertoe wordt het speelgoedartikel volgens de uitvinding gekenmerkt door een koppelstuk voor het tot stand brengen van een koppeling met een tweede speelgoedartikel, welk koppelstuk aan de greep is bevestigd via een verbindingselement dat bij een van te voren bepaalde kracht of koppel bezwijkt.

Een dergelijk speelgoedartikel kan door de gebruiker aan een tweede speelgoedartikel, dat eventueel identiek kan zijn aan het eerste speelgoedartikel, gekoppeld worden. Vervolgens kan door één of door beide gebruikers een kracht of een koppel worden opgewekt totdat het verbindingselement in één van de twee speelgoedartikelen bezwijkt. Aldus is wordt het mogelijk een spel of wedstrijd te spelen waarbij bijvoorbeeld de gebruiker van het speelgoedartikel waarvan het koppelstuk niet is bezwiken als winnaar wordt aangemerkt.

Het verdient de voorkeur dat het verbindingselement bij een van te voren bepaalde kracht of koppel bezwijkt door

1014184

los te breken. Het speelgoedartikel waarvan het verbindings-
element is losgebroken is dan zichtbaar defect en kan niet
langer deel uit maken van de populatie van potentieel deel-
nemende exemplaren. Bovendien kan het losgebroken koppelstuk
5 en/of de greep als trofee dienen voor de winnaar van het
spel.

Indien het gedeelte van het koppelstuk dat bestemd
is voor koppeling met een tweede speelgoedartikel zodanig
van vorm is dat het kan koppelen met een koppelstuk dat een
10 identieke vorm heeft, kunnen de speelgoedartikelen die deel
uitmaken van de genoemde populatie alle identiek worden uit-
gevoerd. Dit heeft productietechnische voordelen omdat er
dan slechts één matrijs of set van matrijzen noodzakelijk
is. Bovendien kan iedere eigenaar van een dergelijk speel-
15 goedartikel met iedere andere eigenaar een spel of wedstrijd
spelen.

Een zeer geschikte uitvoering is die waarbij het
gedeelte van het koppelstuk dat bestemd is voor koppeling
met een tweede speelgoedartikel een uitsteeksel en een met
20 dit uitsteeksel complementaire holte omvat. Gebleken is dat
bij een dergelijke vormgeving het eerste en het tweede
speelgoedartikel eenvoudig in elkaar gepast kunnen worden en
dat bovendien met de speelgoedartikelen voldoende kracht of
koppel op het verbindingselement of de verbindingselementen
25 uitgeoefend kan worden. Indien het uitsteeksel bovendien
wigvormig is zullen de koppelstukken bij het tot stand bren-
gen van een verbinding klemmend in elkaar grijpen zodat, na
het bezwijken van één van de verbindingselementen, het kop-
pelstuk van het ene speelgoedartikel aan het koppelstuk van
30 het andere speelgoedartikel bevestigd blijft en later losge-
nomen kan worden.

Het verdient voorts de voorkeur dat het koppelstuk
door middel van een éénmalige klikverbinding met de greep of
het verbindingselement is verbonden. Een dergelijke klikver-
35 binding kan eenvoudig tot stand gebracht worden en slechts
verbroken worden door ten minste één van de onderdelen die

bij de verbinding betrokken zijn blijvend en zichtbaar te beschadigen.

In een voorkeursuitvoering van het speelgoedartikel volgens de uitvinding omvat het koppelstuk of de greep een
5 cilindrisch gedeelte waarmee het in een cilindrische holte in respectievelijk de greep of het koppelstuk is bevestigd. Bij een dergelijke uitvoering kan een opgewekt koppel effectief op het verbindingselement worden overgebracht. In een dergelijk speelgoedartikel is het verbindingselement bij
10 voorkeur aan de wand of aan de bodem van de cilindrische holte bevestigd.

Voorts verdient het de voorkeur dat zich tussen het koppelstuk enerzijds en het verbindingselement en/of de greep een zekere speling bevindt. Doordat de speling enige
15 vrijheid van beweging laat tussen de aaneensluitende of elkaar omsluitende delen kan, vóór aanvang van het spel of de wedstrijd eenvoudig gecontroleerd worden of met het speelgoedartikel geknoeid is, bijvoorbeeld door het koppelstuk aan de greep vast te lijmen.

20 De uitvinding zal nader worden toegelicht aan de hand van twee uitvoeringsvoorbeelden die in de tekeningen zijn weergegeven.

Figuur 1 laat twee identieke breek sleuteltjes volgens de uitvinding zien vlak voordat een koppeling tot stand
25 is gebracht.

Figuur 2 laat een detail zien van de breek sleuteltjes volgens figuur 1, nadat de koppeling tot stand is gebracht en één van de verbindingselementen is losgebroken.

30 Figuur 3A is een bovenaanzicht van een tweede breek sleuteltje volgens de uitvinding.

Figuur 3B toont een zijaanzicht van het breek sleuteltje volgens figuur 3A.

Figuur 3C toont een vooraanzicht van het breek sleuteltje volgens figuur 3A.

35 Figuur 1 toont een eerste breek sleuteltje 1 en een tweede breek sleuteltje 2, welke volledig identiek aan elkaar zijn. De breek sleuteltjes 1, 2 omvatten een handgreep 3, die

in dit geval is uitgevoerd in de vorm van een ontluchtungs-
sleuteltje voor een centrale verwarming. De bovenzijde van
de handgreep 3 van breeksleuteltje 1 is plat en dun, maar
naar onderen toe (in figuur 1 naar rechts) steeds dikker en
5 omvat aldaar een hol cilindrisch deel 4 dat een cilindrische
holte 5 bepaalt. In de cilindrische holte 5 is een koppel-
stuk 6 opgenomen. Dit koppelstuk 6, dat ook kan worden aan-
geduid met bijvoorbeeld adapter of darmpje, omvat een cilin-
drisch gedeelte 7 waarvan de buitendiameter kleiner is dan
10 de binnendiameter van de cilindrische holte 5. De symmetrie-
as van het cilindrische gedeelte 7 van koppelstuk 6 valt
(nagenoeg) samen met de symmetrieas van de cilindrische holte
5.

De onderzijde van het koppelstuk 6 is bestemd voor
15 koppeling met het koppelstuk 6' van het tweede breeksleutel-
tje 2. Beide koppelstukken omvatten een uitsteeksel 8 res-
pectievelijk 8' en een met dit uitsteeksel complementaire
holte 9 respectievelijk 9'. Het breeksleuteltje 1 kan met
het breeksleuteltje 2 gekoppeld worden door het uitsteeksel
20 8 in de holte 9' te plaatsen, waarbij tegelijkertijd het
uitsteeksel 8' in de holte 9 terecht komt.

Het breeksleuteltje 1 omvat voorts een verbindings-
element of breekpennetje 10 dat aan de bodem van de cilin-
drische holte 5 is bevestigd. Het breekpennetje 10 is aan
25 het uiteinde dat van de bodem van de cilindrische holte 5 is
afgekeerd voorzien van een wigvormige verdikking 11 die een
haakse rand omvat. Voorts is het koppelstuk 6 aan zijn bo-
venzijde voorzien van een uitsparing 12 voor het opnemen van
het breekpennetje 10. De uitsparing 12 omvat een haakse rand
30 13 die samenwerkt met de haakse rand van de wigvormige ver-
dikking 11 om zo een klikverbinding tot stand te brengen.
Het tot stand brengen van de genoemde klikverbinding kan
verder worden vergemakkelijkt door de uitsparing 12 te voor-
zien van een schuine wand 14.

35 Figuur 2 toont de cilindrische holtes 5, 5' en de
koppelstukken 6, 6' nadat een koppeling tot stand is ge-
bracht en nadat door middel van één of beide handgrepen 3,

3' een koppel of draaiend moment op de verbinding tussen de koppelstukken 6, 6' is uitgeoefend. Dit koppel heeft geresulteerd in een kracht aan de voet van het breekpennetje 10' die de sterkte van dit breekpennetje 10' ter plaatse overschrijdt. Hierdoor is het breekpennetje 10' afgebroken en is het breek sleuteltje 2 blijvend en zichtbaar beschadigd.

Doordat de uitsteeksels 9, 9' wigvormig zijn uitgevoerd blijft het koppelstuk 6' van het tweede breek sleuteltje 2 vastgeklemd in het koppelstuk 6 van het eerste breek sleuteltje 1, zodat het eerstgenoemde koppelstuk uit de cilindrische holte 5' verwijderd kan worden door de breek sleuteltjes 1 en 2 in de richting van de genoemde symmetrieassen uit elkaar te trekken.

De sterkte van de breekpennetjes 10 en 10' kan op verschillende manieren gevarieerd worden. Zo zal de radiale afstand van het breekpennetje 10 bepalend zijn voor de mate waarin het uitgeoefende koppel wordt omgezet in een schuifkracht aan de voet van het breekpennetje 10. Naarmate het breekpennetje 10 zich dichterbij de symmetrieas van de cilindrische holte 5 bevindt zal het uitgeoefende koppel in een grotere schuifkracht aan de voet van het breekpennetje 10 resulteren en zal het breekpennetje 10 eerder bezwijken.

Voorts kan de sterkte van het breekpennetje worden aangepast door de dikte daarvan te variëren of door toevoegingen aan het materiaal van het breek sleuteltje, welke toevoegingen de materiaaleigenschappen ondermijnen of juist verbeteren. Bovendien blijkt het in de praktijk zo te zijn dat breek sleuteltjes die op identieke wijze en uit identieke materialen zijn vervaardigd toch vaak een significant verschil in sterkte laten zien. Dit verschil is waarschijnlijk het gevolg van fabricagetoleranties.

Figuren 3A-3C tonen een tweede uitvoeringsvorm van het speelgoedartikel volgens de uitvinding, namelijk een tweede type breek sleuteltje 31 dat een schijfvormige handgreep 32 omvat. De schijfvormige handgreep 32 is voorzien van een gat 33 waarmee de gebruiker één of meer breek sleuteltjes 31 aan een koord of sleutelbos kan bevestigen. In

deze uitvoering heeft de handgreep 32 een relatief groot oppervlak, welk oppervlak gebruikt kan worden voor het aanbrengen van afbeeldingen of teksten.

Ook dit breeksleuteltje 31 is voorzien van een hol
5 cilindrisch deel 34 dat een cilindrische holte 35 omvat. In de cilindrische holte 35 is een koppelstuk 36 aangebracht dat zodanig van vorm is dat het kan koppelen met een identiek koppelstuk, bijvoorbeeld van een tweede breeksleuteltje (niet getoond) dat identiek is aan het breeksleuteltje 31.
10 Het koppelstuk 36 is door middel van een klikverbinding aan een breekpenetje 37 bevestigd dat zich aan de bodem van de cilindrische holte 35 bevindt. In de wand van het hol cilindrische deel 34 is een opening 38 aangebracht ter plaatse van het breekpenetje 37. Een dergelijke constructie laat
15 een eenvoudige en accurate productie van het breeksleuteltje 31 toe, omdat de dikte van het breekpenetje 37 in de matrijs waarin het breeksleuteltje 31 wordt vervaardigd eenvoudig kan worden aangepast door een bewegend deel in die matrijs. Afhankelijk van de mate waarin dit bewegende deel
20 tijdens bijvoorbeeld spuitgieten naar binnen beweegt, wordt het resulterende breekpenetje dikker of dunner en dus sterker of minder sterk.

De speelgoedartikelen volgens de uitvinding kunnen vervaardigd worden uit verschillende materialen, waarbij het
25 de voorkeur verdient gebruik te maken van kunststoffen zoals bijvoorbeeld polyvinylchloride, polyamide, polyester of polyolefinen. Ook is het denkbaar dat voor één of meer onderdelen gebruik wordt gemaakt van een eetbaar materiaal zoals suiker.

30 Het speelgoedartikel volgens de uitvinding kan in verschillende vormen en/of kleuren worden uitgevoerd, welke bijvoorbeeld zouden kunnen dienen als indicatie of codering van de kracht of koppel waarbij het verbindingselement dat deel uitmaakt van het speelgoedartikel bezwijkt.

35 Uit het voorgaande zal duidelijk zijn dat het speelgoedartikel volgens de uitvinding een grote variëteit aan spelletjes en competities toelaat. Zo kan bijvoorbeeld

gedacht worden aan een competitie waarbij het speelgoedartikel landelijk wordt verspreid, bijvoorbeeld door toevoeging van het speelgoedartikel aan zakken chips of dozen cornflakes, en waarbij een dag wordt georganiseerd waarop een ieder
5 die denkt dat een zeer sterk exemplaar te hebben deel kan nemen aan een finale. Daarnaast kan bijvoorbeeld de handgreep en/of het koppelstuk van de onderhavige speelgoedartikelen dienen als verzamelobject, met name als deze zijn uitgevoerd in allerlei bijzondere kleuren of zijn voorzien van
10 afbeeldingen of teksten. Ook kan het speelgoedartikel of een specifiek onderdeel daarvan dienen als een soort waardebon, waarbij bijvoorbeeld tien exemplaren geruild kunnen worden voor een flesfrisdrank of een tube tandpasta.

De uitvinding is niet beperkt tot de in de tekeningen weergegeven en in het voorgaande beschreven uitvoeringsvormen die op verschillende manieren binnen het kader van de conclusies kunnen worden gevarieerd.
15

Zo kan het speelgoedartikel worden toegevoegd aan verpakkingen voor chips, cornflakes, kauwgom, waspoeder of
20 andere artikelen. Het is ook mogelijk het koppelstuk bijvoorbeeld aan de binnenzijde van een dop van een fles frisdrank te bevestigen, waarbij de dop dan tevens dient als handgreep voor het onderhavige speelgoedartikel. Vanzelfsprekend kan het speelgoedartikel ook als zodanig verkocht
25 worden.

CONCLUSIES

1. Speelgoedartikel, onder meer geschikt als verzamelobject en/of voor gebruik in spelletjes, omvattende een greep en **gekenmerkt door** een koppelstuk voor het tot stand brengen van een koppeling met een tweede speelgoedartikel, welk koppelstuk aan de greep is bevestigd via een verbindingselement dat bij een van tevoren bepaalde kracht of koppel bezwijkt.
2. Speelgoedartikel volgens conclusie 1, waarbij het verbindingselement bij een van tevoren bepaalde kracht of koppel losbreekt.
3. Speelgoedartikel volgens conclusie 1 of 2, waarbij het gedeelte van het koppelstuk dat bestemd is voor koppeling met een tweede speelgoedartikel zodanig van vorm is dat het koppelstuk kan koppelen met een identiek koppelstuk.
4. Speelgoedartikel volgens één der voorgaande conclusies, waarbij het gedeelte van het koppelstuk dat bestemd is voor koppeling met een tweede speelgoedartikel een uitsteeksel en een met dit uitsteeksel complementaire holte omvat.
5. Speelgoedartikel volgens conclusie 4, waarbij de vorm van het uitsteeksel wigvormig is.
6. Speelgoedartikel volgens één der voorgaande conclusies, waarbij het verbindingselement uit een breekpen bestaat dan wel een breekpen omvat.
7. Speelgoedartikel volgens één der voorgaande conclusies, waarbij het koppelstuk door middel van een éénmalige klikverbinding met het verbindingselement is verbonden.
8. Speelgoedartikel volgens één der voorgaande conclusies, waarbij het koppelstuk of de greep een cilindrisch gedeelte omvat waarmee het in een cilindrische holte in respectievelijk de greep of het koppelstuk is bevestigd.
9. Speelgoedartikel volgens conclusie 8, waarbij het verbindingselement aan de wand of aan de bodem van de cilindrische holte is bevestigd.

10. Speelgoedartikel volgens één der voorgaande conclusies, waarbij zich tussen het koppelstuk en het verbindingselement een zekere speling bevindt.

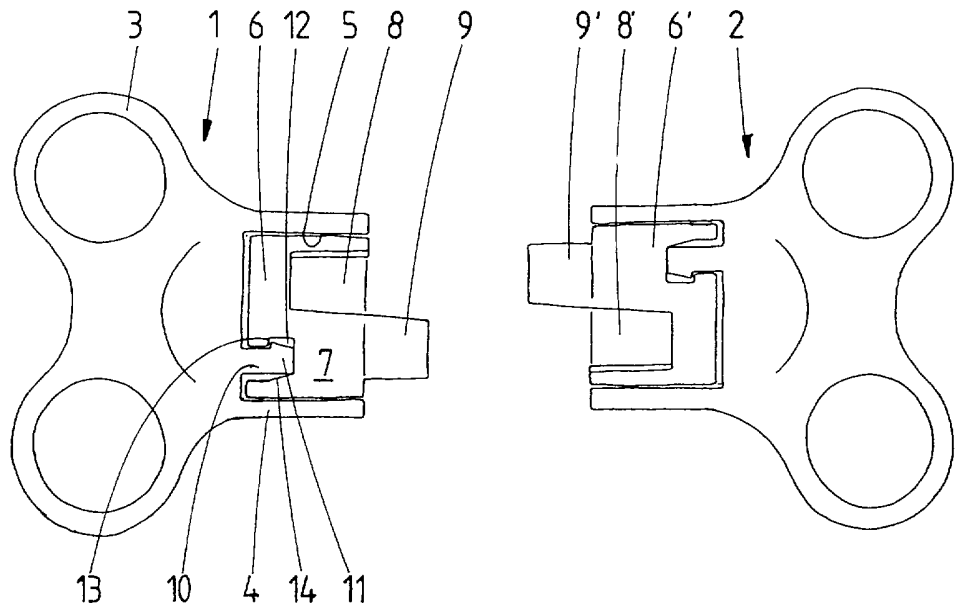


fig.1

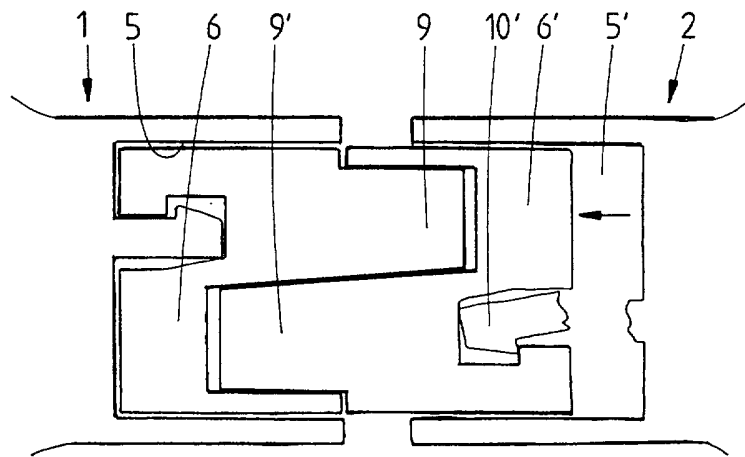


fig.2

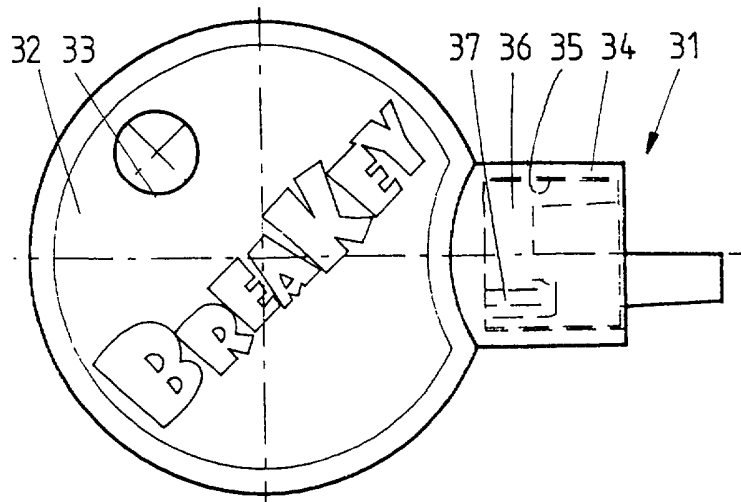


fig.3A

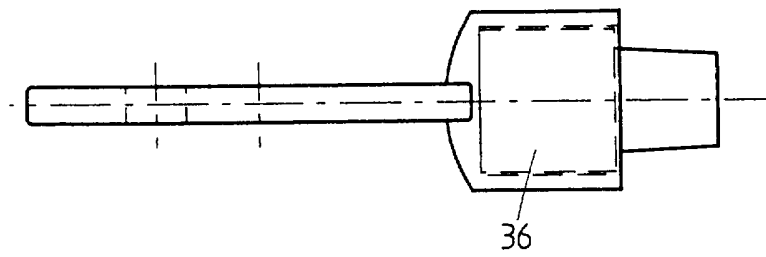


fig.3B

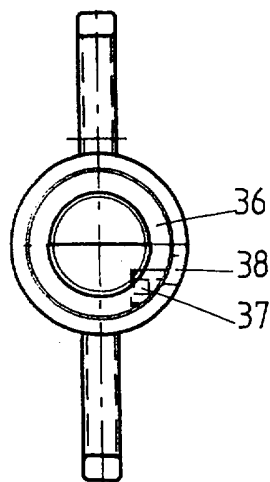


fig.3C

**RAPPORT BETREFFENDE
NIEUWHEIDSONDERZOEK VAN INTERNATIONAAL TYPE**

IDENTIFIKATIE VAN DE NATIONALE AANVRAGE	Kenmerk van de aanvrager of van de gemachtigde NL 3067-Aa/hv
Nederlandse aanvraag nr. 1014184	Indieningsdatum 26 januari 2000
	Ingeroepen voorrangdatum
Aanvrager (Naam) BreaKey v.o.f.	
Datum van het verzoek voor een onderzoek van internationaal type	Door de Instantie voor Internationaal Onderzoek (ISA) aan het verzoek voor een onderzoek van internationaal type toegekend nr. SN 34809 NL
I. CLASSIFICATIE VAN HET ONDERWERP (bij toepassing van verschillende classificaties, alle classificatiesymbolen opgeven)	
Volgens de Internationale classificatie (IPC) Int.Cl.7:A63H37/00	
II. ONDERZOCHE GEBIEDEN VAN DE TECHNIEK	
Onderzochte minimum documentatie	
Classificatiesysteem	Classificatiesymbolen
Int.Cl.7:	A63H A63F A63B
Onderzochte andere documentatie dan de minimum documentatie voor zover dergelijke documenten in de onderzochte gebieden zijn opgenomen	
III. <input type="checkbox"/> GEEN ONDERZOEK MOGELIJK VOOR BEPAALDE CONCLUSIES (opmerkingen op aanvullingsblad)	
IV. <input type="checkbox"/> GEBREK AAN EENHEID VAN UITVINDING (opmerkingen op aanvullingsblad)	

**VERSLAG VAN HET NIEUWHEIDSONDERZOEK VAN
INTERNATIONAAL TYPE**

Nummer van het verzoek om een nieuwheidsonderzoek

NL 1014184

A. CLASSIFICATIE VAN HET ONDERWERP
IPC 7 A63H37/00

Volgens de Internationale Classificatie van octrooien (IPC) of zowel volgens de nationale classificatie als volgens de IPC.

B. ONDERZOCHE GEBIEDEN VAN DE TECHNIEK

Onderzochte minimum documentatie (classificatie gevolgd door classificatiesymbolen)

IPC 7 A63H A63F A63B

Onderzochte andere documentatie dan de minimum documentatie, voor dergelijke documenten, voor zover dergelijke documenten in de onderzochte gebieden zijn opgenomen

Tijdens het internationaal nieuwheidsonderzoek geraadpleegde elektronische gegevensbestanden (naam van de gegevensbestanden en, waar uitvoerbaar, gebruikte trefwoorden)

EPO-Internal, WPI Data, PAJ

C. VAN BELANG GEACHTE DOCUMENTEN

Categorie °	Geciteerde documenten, eventueel met aanduiding van speciaal van belang zijnde passages	Van belang voor conclusie nr.
X	US 3 792 858 A (CROSS N ET AL) 19 Februari 1974 (1974-02-19) kolom 1, regel 14 - regel 64; figuren 1-6	1,7
A	FR 508 253 A (LE BRETON EUGÈNE) 6 Oktober 1920 (1920-10-06)	
A	GB 519 560 A (HUME LYDIA GERTRUDE) 29 Maart 1940 (1940-03-29)	

Verdere documenten worden vermeld in het vervolg van vak C.

Leden van dezelfde octroofamilie zijn vermeld in een bijlage

° Speciale categorieën van aangehaalde documenten

A document dat de algemene stand van de techniek weergeeft, maar niet beschouwd wordt als zijnde van bijzonder belang

E eerder document, maar gepubliceerd op de datum van indiening of daarna

L document dat het beroep op een recht van voorrang aan twijfel onderhevig maakt of dat aangehaald wordt om de publikatiedatum van een andere aanhaling vast te stellen of om een andere reden zoals aangegeven

O document dat betrekking heeft op een mondelinge uiteenzetting, een gebruik, een tentoonstelling of een ander middel

P document gepubliceerd voor de datum van indiening maar na de ingeroepen datum van voorrang

T later document, gepubliceerd na de datum van indiening of datum van voorrang en niet in strijd met de aanvraag, maar aangehaald ter verduidelijking van het principe of de theorie die aan de uitvinding ten grondslag ligt

X document van bijzonder belang; de uitvinding waarvoor uitsluitende rechten worden aangevraagd kan niet als nieuw worden beschouwd of kan niet worden beschouwd op inventiviteit te berusten

Y document van bijzonder belang; de uitvinding waarvoor uitsluitende rechten worden aangevraagd kan niet worden beschouwd als inventief wanneer het document beschouwd wordt in combinatie met één of meerdere soortgelijke documenten, en deze combinatie voor een deskundige voor de hand ligt

& document dat deel uitmaakt van dezelfde octroofamilie

Datum waarop het nieuwheidsonderzoek van internationaal type werd voltooid

7 September 2000

Verzenddatum van het rapport van het nieuwheidsonderzoek van internationaal type

Naam en adres van de instantie

European Patent Office, P.B. 5818 Patentlaan 2
NL - 2280 HV Rijswijk
Tel. (+31-70) 340-2040, Tx. 31 651 epo nl,
Fax: (+31-70) 340-3016

De bevoegde ambtenaar

Salvignol, A

**VERSLAG VAN HET NIEUWHEIDSONDERZOEK VAN
INTERNATIONAAL TYPE**

Informatie over leden van dezelfde octrooifamilie

Nummer van het verzoek om een nieuwheidsonderzoek

NL 1014184

In het rapport genoemd octrooigeschrift	Datum van publicatie	Overeenkomend(e) geschrift(en)	Datum van publicatie
US 3792858	A	19-02-1974	GEEN
FR 508253	A	06-10-1920	GEEN
GB 519560	A		GEEN