



(12) 实用新型专利

(10) 授权公告号 CN 221008371 U

(45) 授权公告日 2024. 05. 24

(21) 申请号 202322992678.X

(22) 申请日 2023.11.07

(73) 专利权人 山东奥深智能工程有限公司

地址 250014 山东省济南市历下区解放东路34-1号综合楼商业管理办公01室

(72) 发明人 刘广智 宋洪粮 王玉峥 娄天涛

(74) 专利代理机构 济南方维专利代理事务所  
(普通合伙) 37385

专利代理师 李雨芃

(51) Int. Cl.

G08B 17/10 (2006.01)

G08B 3/10 (2006.01)

F16M 11/04 (2006.01)

B08B 17/02 (2006.01)

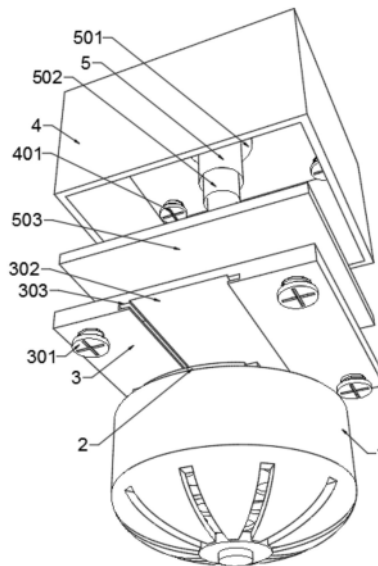
权利要求书1页 说明书3页 附图4页

(54) 实用新型名称

一种消防烟感探测设备

(57) 摘要

本实用新型公开了一种消防烟感探测设备，包括烟感探测器，烟感探测器内壁设有相适配的信息箱，信息箱下方设有相适配的烟雾传感器和光电传感器，烟感探测器下方开设有螺纹连接槽，烟感探测器上方表面设有连接装置，烟感探测器上方表面设有连接板，连接板表面开设有与连接插板相适配的连接插槽，连接插槽两端对称设有与连接卡板相适配的连接卡槽，连接板表面对称设有连接螺栓，连接螺栓与固定板相连接，连接板表面设有相适配的防护罩，防护罩内内壁上方固定设有伸缩装置，烟感探测器下方螺纹连接有防尘环，防尘环内设有相适配的防尘网，通过上述结构相互配合，达到便于拆卸和更换防尘网的目的。



1. 一种消防烟感探测设备,包括烟感探测器(1),其特征在于:所述烟感探测器(1)上方表面设有连接装置(2),所述烟感探测器(1)上方表面设有连接板(3),所述连接板(3)表面设有相适配的防护罩(4),所述防护罩(4)内壁上方固定设有伸缩装置(5),所述烟感探测器(1)下方螺纹连接有防尘环(6);

所述防尘环(6)表面均匀开设有多个防尘孔(601),所述防尘孔(601)中间表面设有防尘连接环(603),所述防尘连接环(603)下方表面固定设有蜂鸣器(605),所述防尘连接环(603)表面设有固定杆(604),所述防尘连接环(603)表面设有螺纹连接环(602)。

2. 根据权利要求1所述的一种消防烟感探测设备,其特征在于:所述烟感探测器(1)内壁设有相适配的信息箱(101),所述信息箱(101)下方设有相适配的烟雾传感器(102)和光电传感器(103),所述烟感探测器(1)下方开设有螺纹连接槽(104),所述螺纹连接槽(104)与螺纹连接环(602)相适配。

3. 根据权利要求2所述的一种消防烟感探测设备,其特征在于:所述连接装置(2)包括固定安装在烟感探测器(1)上方表面的连接插板(202),所述连接插板(202)两端对称设有连接卡板(201)。

4. 根据权利要求3所述的一种消防烟感探测设备,其特征在于:所述连接板(3)表面开设有与连接插板(202)相适配的连接插槽(302),所述连接插槽(302)两端对称设有与连接卡板(201)相适配的连接卡槽(303),所述连接板(3)表面对称设有连接螺栓(301),所述连接螺栓(301)与固定板(503)相连接。

5. 根据权利要求4所述的一种消防烟感探测设备,其特征在于:所述防护罩(4)内壁上方对称设有相适配的固定螺栓(401)。

6. 根据权利要求5所述的一种消防烟感探测设备,其特征在于:所述伸缩装置(5)包括固定安装在防护罩(4)内壁上方的伸缩电源(501),所述伸缩电源(501)下方固定设有电动伸缩杆(502),所述电动伸缩杆(502)一端与固定板(503)相连接。

7. 根据权利要求6所述的一种消防烟感探测设备,其特征在于:所述防尘环(6)内设有相适配的防尘网(7)。

## 一种消防烟感探测设备

### 技术领域

[0001] 本实用新型涉及消防报警技术领域,具体为一种消防烟感探测设备。

### 背景技术

[0002] 在现代城市家庭里,许多人因不懂家庭安全常识引起火灾事故,使好端端的幸福家庭眼见毁于一旦,有的导致家破人亡,而且一旦发生居民家庭火灾,处置不当、报警迟缓,是造成人员伤亡的重要因素。

[0003] 消防烟感探测设备是一种用于监测火灾烟雾并发出警报的设备,通常用于公共场所和住宅等建筑物中。它通过敏感的光电传感器或离子传感器来检测烟雾,并在检测到烟雾时发出声音或光信号,以便提醒人们采取适当的应急措施。一些高端的消防烟感探测设备还可以与其他消防设备联动,如自动喷水系统、排烟系统等,以帮助有效地扑灭火灾。此外,一些消防烟感探测设备还具有远程监控和控制功能,可以通过网络连接进行远程监测和控制,以便及时发现和处理火灾。

[0004] 目前,现有烟感探测器在使用一段时间后,需要对内部进行清理,减少灰尘对烟雾传感器造成的影响,在清理时需要将整个设备从安装墙体上拆除,拆卸过程较为复杂,在清理完成后需要将烟感探测器重新安装到墙体上,经过反复的安装和拆卸,容易对烟感探测器和墙体造成一定损坏,降低烟感探测器的灵敏度,因此,为了解决上述问题,提出了一种便于拆卸和更换防尘网的消防烟感探测设备。

### 实用新型内容

[0005] 本实用新型的目的在于提供一种消防烟感探测设备,以解决上述背景技术中提出的问题。

[0006] 为实现上述目的,本实用新型提供如下技术方案:一种消防烟感探测设备,包括烟感探测器,烟感探测器内壁设有相适配的信息箱,信息箱下方设有相适配的烟雾传感器和光电传感器,烟感探测器下方开设有螺纹连接槽,螺纹连接槽与螺纹连接环相适配,烟感探测器上方表面设有连接装置,连接装置包括固定安装在烟感探测器上方表面的连接插板,连接插板两端对称设有连接卡板,烟感探测器上方表面设有连接板,连接板表面开设有与连接插板相适配的连接插槽,连接插槽两端对称设有与连接卡板相适配的连接卡槽,连接板表面对称设有连接螺栓,连接螺栓与固定板相连接,连接板表面设有相适配的防护罩,防护罩内壁上方对称设有相适配的固定螺栓,防护罩内壁上方固定设有伸缩装置,伸缩装置包括固定安装在防护罩内壁上方的伸缩电源,伸缩电源下方固定设有电动伸缩杆,电动伸缩杆一端与固定板相连接,烟感探测器下方螺纹连接有防尘环,防尘环表面均匀开设有多个防尘孔,防尘孔中间表面设有防尘连接环,防尘连接环下方表面固定设有蜂鸣器,防尘连接环表面设有固定杆,防尘连接环表面设有螺纹连接环,防尘环内设有相适配的防尘网。

[0007] 优选的,为了满足方便对消防烟感探测设备进行拆卸,在烟感探测器表面设有伸缩装置、连接装置和连接板。

[0008] 优选的,为了满足方便对防尘网进行更换,在防尘环表面设有螺纹连接环和在烟感传感器表面开设有与螺纹连接环相适配的螺纹连接槽。

[0009] 优选的,为了满足对烟感传感器进行保护,在烟感传感器表面设有防护罩。

[0010] 与现有技术相比,本实用新型的有益效果是:

[0011] (1) 为了满足方便对消防烟感探测设备进行拆卸,在烟感探测器表面设有伸缩装置、连接装置和连接板,烟感探测器上方表面设有连接装置,连接装置包括固定安装在烟感探测器上方表面的连接插板,连接插板两端对称设有连接卡板,烟感探测器上方表面设有连接板,连接板表面开设有与连接插板相适配的连接插槽,连接插槽两端对称设有与连接卡板相适配的连接卡槽,连接板表面对称设有连接螺栓,连接螺栓与固定板相连接,连接板表面设有相适配的防护罩,防护罩内壁上方对称设有相适配的固定螺栓,防护罩内壁上方固定设有伸缩装置,伸缩装置包括固定安装在防护罩内壁上方的伸缩电源,伸缩电源下方固定设有电动伸缩杆,电动伸缩杆一端与固定板相连接,通过上述结构相互配合,在使用时,通过使用遥控器控制电动伸缩杆运行,使烟感传感器移动出防护罩,滑动烟感探测器,将烟感探测器通过连接卡板和连接插板移动出连接卡槽和连接插槽,方便对烟感探测器进行拆卸和安装。

[0012] (2) 为了满足方便对防尘网进行更换,在防尘环表面设有螺纹连接环和在烟感传感器表面开设有与螺纹连接环相适配的螺纹连接槽,防尘环表面均匀开设有多个防尘孔,防尘孔中间表面设有防尘连接环,防尘连接环下方表面固定设有蜂鸣器,防尘连接环表面设有固定杆,防尘连接环表面设有螺纹连接环,防尘环内设有相适配的防尘网,通过上述结构相互配合,在使用时,通过旋转防尘环,使螺纹连接环通过防尘环的旋转脱离螺纹连接环,达到拆卸防尘环的目的,在拆卸完成后,对防尘环内的防尘网进行更换。

## 附图说明

[0013] 图1为本实用新型提出的一种消防烟感探测设备的结构示意图;

[0014] 图2为本实用新型提出的一种消防烟感探测设备的拆分结构示意图;

[0015] 图3为本实用新型提出的一种消防烟感探测设备的局部结构示意图;

[0016] 图4为本实用新型提出的一种消防烟感探测设备的防尘环结构示意图。

[0017] 图中:1、烟感探测器;2、连接装置;3、连接板;4、防护罩;5、伸缩装置;6、防尘环;7、防尘网;101、信息箱;102、烟雾传感器;103、光电传感器;104、螺纹连接槽;201、连接卡板;202、连接插板;301、连接螺栓;302、连接插槽;303、连接卡槽;401、固定螺栓;501、伸缩电源;502、电动伸缩杆;503、固定板;601、防尘孔;602、螺纹连接环;603、防尘连接环;604、固定杆;605、蜂鸣器。

## 具体实施方式

[0018] 下面将结合本实用新型实施例中的附图,对本实用新型实施例中的技术方案进行清楚、完整地描述,显然,所描述的实施例仅仅是本实用新型一部分实施例,而不是全部的实施例。基于本实用新型中的实施例,本领域普通技术人员在没有做出创造性劳动前提下所获得的所有其他实施例,都属于本实用新型保护的范围。

[0019] 请参阅图1-4,本实用新型提供一种技术方案:一种消防烟感探测设备,包括烟

感探测器1,烟感探测器1内壁设有相适配的信息箱101,信息箱101下方设有相适配的烟雾传感器102和光电传感器103,通过光电传感器103和烟雾传感器102电性连接,达到智能控制消防烟感运行的目的,烟感探测器1上方表面设有连接装置2,连接装置2包括固定在烟感探测器1上方表面的连接插板202,连接插板202两端对称设有连接卡板201,烟感探测器1上方表面设有连接板3,连接板3表面开设有与连接插板202相适配的连接插槽302,连接插槽302两端对称设有与连接卡板201相适配的连接卡槽303,连接板3表面对称设有连接螺栓301,连接螺栓301与固定板503相连接,连接板3表面设有相适配的防护罩4,防护罩4内壁上方对称设有相适配的固定螺栓401,防护罩4内壁上方固定设有伸缩装置5,伸缩装置5包括固定在防护罩4内壁上方的伸缩电源501,伸缩电源501下方固定设有电动伸缩杆502,电动伸缩杆502一端与固定板503相连接,通过上述结构相互配合,在使用时,通过使用遥控器控制电动伸缩杆502运行,使烟感探测器1移动出防护罩4,滑动烟感探测器1,将烟感探测器1通过连接卡板201和连接插板202移动出连接卡槽303和连接插槽302,方便对烟感探测器1进行拆卸和安装。

[0020] 烟感探测器1下方螺纹连接有防尘环6,防尘环6表面均匀开设有多个防尘孔601,防尘孔601中间表面设有防尘连接环603,防尘连接环603下方表面固定设有蜂鸣器605,防尘连接环603表面设有固定杆604,防尘连接环603表面设有螺纹连接环602,防尘环6内设有相适配的防尘网7,烟感探测器1下方开设有螺纹连接槽104,螺纹连接槽104与螺纹连接环602相适配,通过上述结构相互配合,在使用时,通过旋转防尘环6,使螺纹连接环602通过防尘环6的旋转脱离螺纹连接槽104,达到拆卸防尘环6的目的,在拆卸完成后,对防尘环6内的防尘网7进行更换。

[0021] 工作原理:在使用时,通过使用遥控器控制电动伸缩杆502运行,使烟感探测器1移动出防护罩4,滑动烟感探测器1,将烟感探测器1通过连接卡板201和连接插板202移动出连接卡槽303和连接插槽302,完成对烟感探测器1拆卸,再通过旋转防尘环6,使螺纹连接环602通过防尘环6的旋转脱离螺纹连接槽104,对防尘环6内的防尘网7进行更换,在更换完成后,将防尘环6通过螺纹连接环602与烟感探测器1相连接,将烟感探测器1通过连接卡板201和连接卡槽303相连接,在连接完成后,使用遥控器控制电动伸缩杆502运行,使烟感探测器1移动至防护罩4内。

[0022] 对于本领域技术人员而言,显然本实用新型不限于上述示范性实施例的细节,而且在不背离本实用新型的精神或基本特征的情况下,能够以其他的具体形式实现本实用新型。因此,无论从哪一点来看,均应将实施例看作是示范性的,而且是非限制性的,本实用新型的范围由所附权利要求而不是上述说明限定,因此旨在将落在权利要求的等同要件的含义和范围内的所有变化囊括在本实用新型内。不应将权利要求中的任何附图标记视为限制所涉及的权利要求。

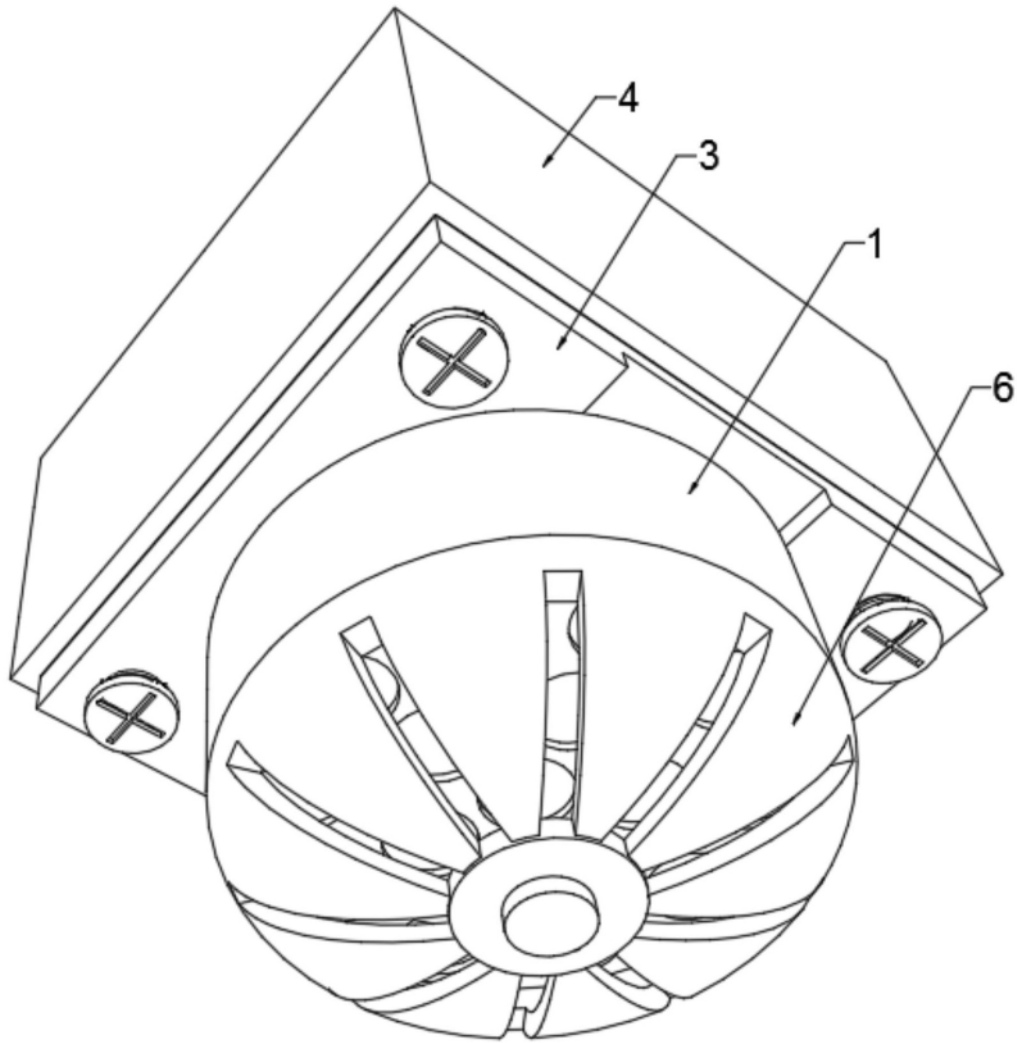


图1

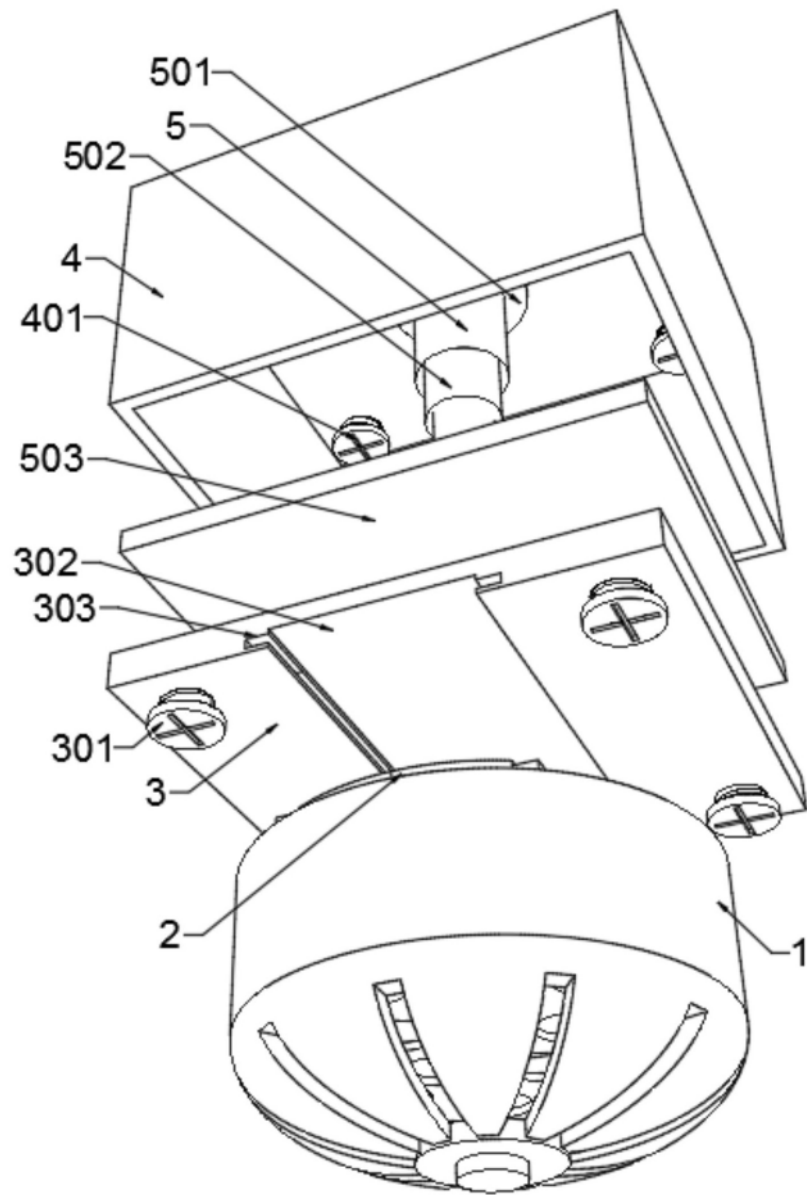


图2

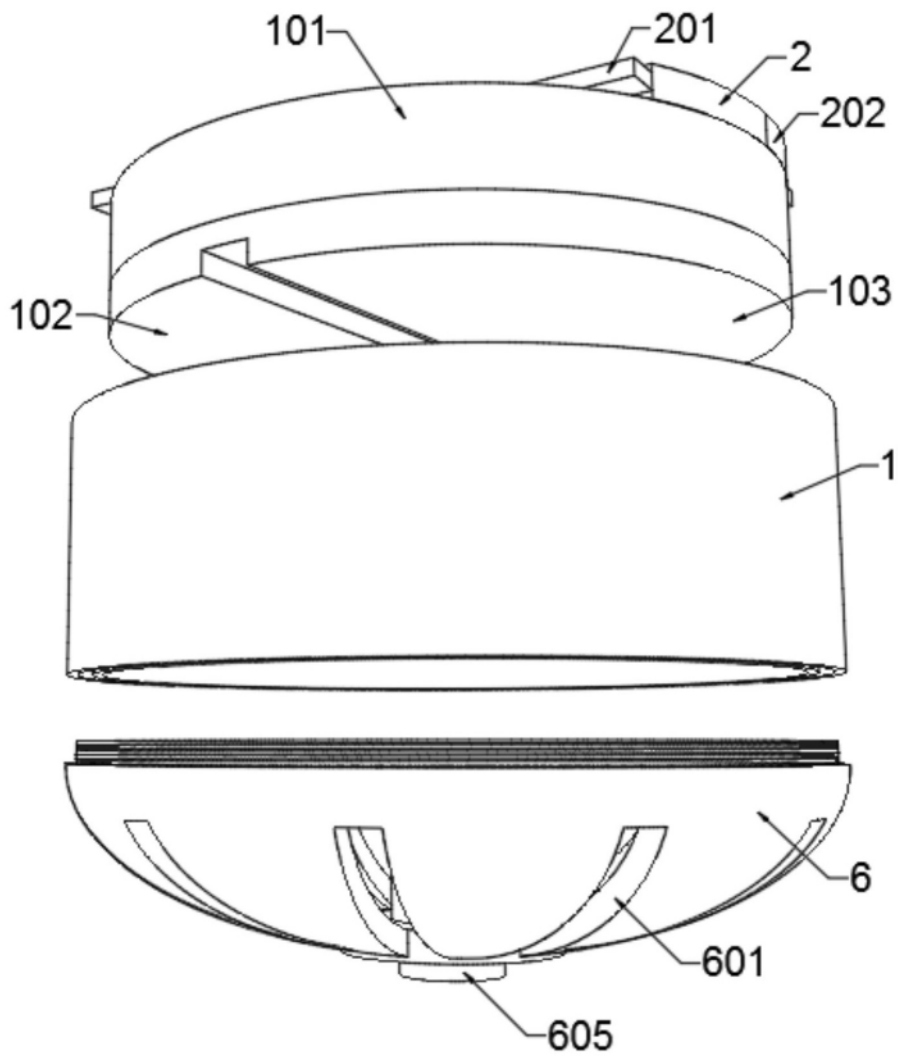


图3

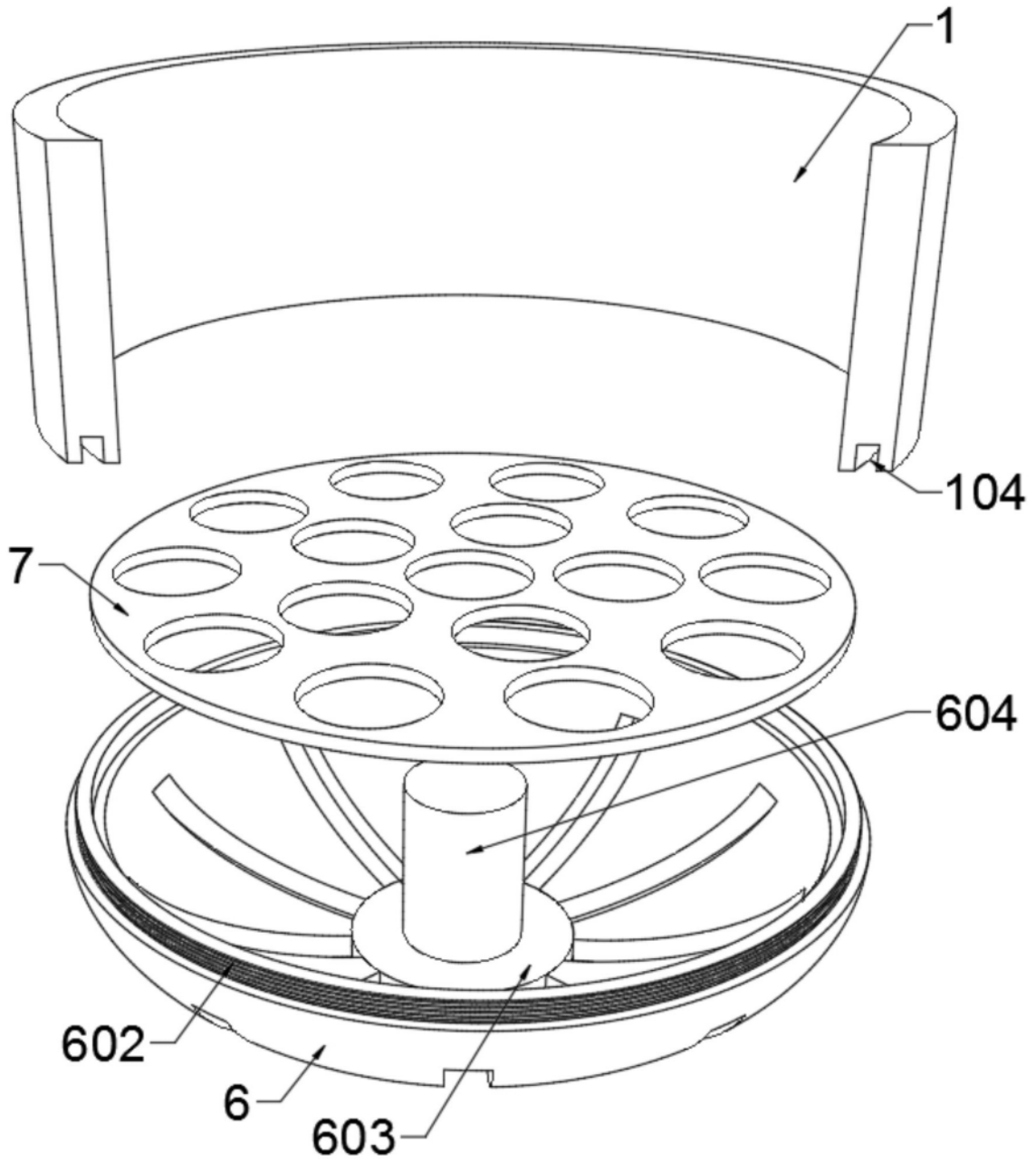


图4