



PATENTDIREKTORATET
TAASTRUP

(21) Patentansøgning nr.: 5249/82

(51) Int.Cl.⁵ A 61 M 27/00

(22) Indleveringsdag: 25 nov 1982

(41) Alm. tilgængelig: 26 maj 1983

(44) Fremlagt: 27 aug 1990

(86) International ansøgning nr.: -

(30) Prioritet: 25 nov 1981 GB 8135609

(71) Ansøger: *Scandinavian Medical Supply Limited; 2 Hyde Park Place; London W2 2Lh, GB

(72) Opfinder: Poul *Tranberg; DK

(74) Fuldmægtig: Firmaet Chas. Hude

(54) Koblingssamling for et kirurgisk dræneringsrør og anvendelse af koblingssamlingen

5249-82

(56) Fremdragne publikationer

(57) Sammendrag:

5249-82

Den selvtætende, sterile koblingssamling til brug i forbindelse med kirurgiske dræneringssystemer indbefatter udløseligt samvirkende prop- og muffeparter (3,4). Propparten (3) indbefatter en forskydelig bøsningventil (3d), og muffepartern (4) indbefatter en normalt lukket skiveventil (5). Begge ventiler aktiveres, dvs. åbnes henholdsvis lukkes ved hjælp af den relative til- og frakoblingsforskydning mellem prop- og muffeparterne. Prop- og muffeparterne (3,4) og ventilerne (3d,5) er udformet således, at ventilerne under frakoblingsforskydningen mellem parterne (3,4) lukkes på en sådan måde, at man undgår dannelsen af nogen tomrum mellem delene, hvilke tomrum kunne være i stand til at optage tilstrækkelig væske til dannelse af dråber.

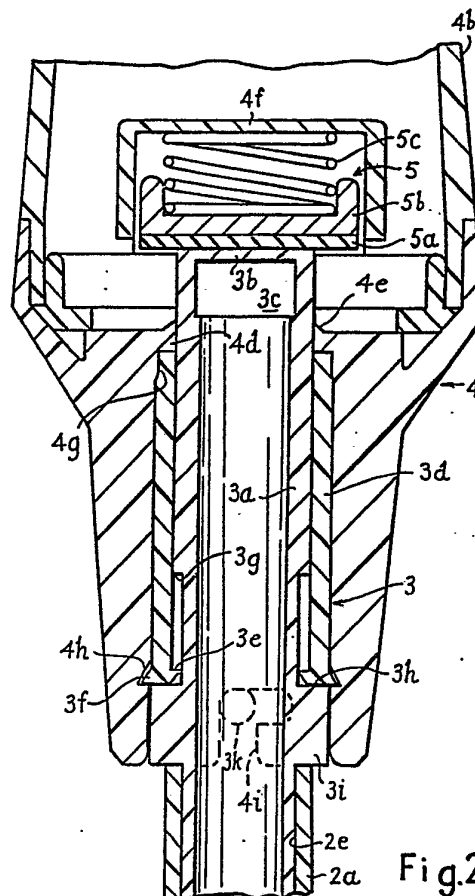


Fig.2

Den foreliggende opfindelse angår en koblingssamling for et kirurgisk dræneringsrør og af den i krav 1's indledning angivne art. Koblingssamlingen er beregnet til at indgå mellem en patients kirurgiske dræn og en væskebeholder, såsom en plastpose.

Der kendes forskellige selvtætnende sammenkoblinger mellem en dræneringsslange og en væskebeholder, men ved de hidtil kendte konstruktioner er der en tendens til, at væskespild forekommer, når dræneringsslangen frakobles beholderen, hvilken proces i nogle tilfælde skal finde sted flere gange i døgnet. Da væsken ved kirurgisk drænering hyppigt er urin, blod eller en anden væske indeholdende infekteret materiale, er det klart, at sådant væskespild anses for at være risikofyldt, hvad enten dette sker, når en patient er på hospital eller passes privat.

Selv om international patentansøgning nr. W080/0157 og US-patentskrift nr. 3.642.037 beskriver koblinger, der påstås at undgå sådant væskespild, er disse koblinger forholdsvis komplicerede og dyre at fremstille. En kobling af den indledningsvis omtalte art kendes fra CH-patentskrift nr. 337.373, men denne kobling er også forholdsvis kompliceret og dyr at fremstille.

Det er den foreliggende opfindelses formål at tilvejebringe en selvtætnende koblingssamling, som består af prop- og holderkontakt, og som indeholder en spærreventilindretning, der ikke blot er i stand til effektivt at eliminere væskespild eller drypning under til- og frakobling, men som også kan fremstilles forholdsvis enkelt og billigt.

For at tilgodese dette formål er den indledningsvis omtalte koblingssamling ifølge opfindelsen ejendommelig ved det i den kendetegnende del af krav 1 anførte.

Den foreliggende opfindelse angår også anvendelse af koblingssamlingen i et kirurgisk dræneringssystem, der omfatter en væskebeholder, et kateter eller en anden dræneringsindretning for tilslutning til en patient, samt en rørledning som forbin-

der dræneringsindretningen og beholderen, idet koblingssamlingen er indkoblet i rørledningen.

Ventilernes komponenter er udformet i ét med koblingsdelene, dvs. prop- og holderparterne. Selve sammenkoblingshandlingen får en ventil til at åbne sig i såvel propparten som i holderparten og tillader derved gennemstrømning af væske gennem koblingssamlingen. På tilsvarende måde bringes begge ventiler til at lukke sig umiddelbar ved frakobling, hvorved man undgår væskespild fra forbindelsen eller samlingen.

Propparten og holderparten er fortrinsvis svejset eller limet til enderne af dræneringsslangelængder, der fører til væskebeholderen henholdsvis til et kateter eller et andet dræneringsorgan.

Når det er nødvendigt at udskifte væskebeholderen og propparten følgerig skal frigøres fra holderparten, vil proplegemet under den første tilbagetrækning først sænke ventillegemet og føre dette til lukkestilling og samtidig få muffen til at glide fremad og dække proplegemets åbninger. Disse bevægelser vil ske under flade-til-flade berøring og der vil under ingen omstændigheder være tomme rum eller hulrum for væsken. Foruden den hensigtsmæssige arbejdsfunktion for det beskrevne ventilarrangement er det af stor betydning at opnå en økonomisk konstruktionsløsning, da det må huskes, at en sådan genstand må anses for at være en éngangsvare.

For at opfindelsen skal forstås bedre, beskrives den endenfor under henvisning til tegningen, hvori

fig. 1 er et skematisk sidebillede af en del af et kirurgisk dræneringssystem indbefattende en koblingssamling ifølge opfindelsen, med prop- og holderparter af samlingen delvis i snit, og vist i deres frakoblede tilstand, hvori ventilerne er lukkede, og

fig. 2 svarer til fig. 1, men med prop- og holderparterne vist i deres tilkoblede stilling, hvori ventilerne er åbne, og i forstørret målestok.

Det kirurgiske dræneringssystem indbefatter en væskebeholder i form af en plastpose 1, der tilsluttet en dræneringsledning eller -slange 2a, 2b med en koblings- eller forbindelsessamling indbefattende en han- eller proppart 3 og en hun- eller holderpart 4.

Prop- og holderparterne er formet, f.eks. støbt, ud fra passende eftergiveligt, selvbærende plastmaterialer.

Propparten 3 omfatter et rørformet cylindrisk legeme 3a, hvis ene ende f.eks. ved svejsning eller limning er fastgjort ved 2e inde i den ene af dræneringsslangernes sektion 2a, der er direkte forbundet til posen 1. Proplegemet 3a's distale ende er lukket af en tværgående endevæg 3b og nabostillet til endevæggen er proplegemets cylindriske sidevæg perforeret ved langs væggens omkreds forløbende åbninger 3c. Et ventilelement indbefattende en cylindrisk muffe 3d er anbragt med tæt pasning på proplegemets ydre cylindriske sideflade. Proplegemet kan glide aksialt ind i muffen 3d fra en tilbagetrukken stilling, hvori ventilen er lukket, således som vist i fig. 1, i hvilken muffens distale ende i det væsentlige flugter med den tværgående endevæg 3b's plane ydre overflade, og muffen ligger hen over og spærrer for åbningerne 3c, til en stilling, hvor ventilen er åben og som vist i fig. 2, i hvilken den distale ende af proplegemet 3a er ført frem i forhold til bøsningen 3d for at frilægge og åbne åbningerne 3c. Muffens proximale ende har indre og ydre ringformede flanger 3e henholdsvis 3f. Den indre flange 3e går i indgreb med en del af proplegemet med formindsket diameter, og kan samvirke med stopanslag formet af modstående skuldre 3g og 3h af legemet for at forudbestemme området for muffens glidningsbevægelse i forhold til proplegemet. Skulderen 3h er udformet ved den ene ende af en ringformet krave 3i på proplegemet og er udformet med diametralt modstående stifter 3k, der udgør en del af et låsearrangement af bajonetarten.

Muffen 3d samles fra først af med proplegemet 3a ved at presse den flangebærende proximale ende af muffen hen over proplegemets distale ende, og for at forenkles denne handling er

den indre flange 3e formet med en tilspidset radial indre overflade for at tilvejebringe en indstyring.

5 Slangesektionen 2a kan ende i posen 1 i en énvejsventil 2c (fig. 2), der forhindrer væske eller gas fra posen i at strømme tilbage gennem slangen.

10 Holderparten 4 er også rørformet og har en endedel 4a med mindre diameter, hvilken endedel f.eks. ved svejsning eller limning er fastgjort til en ende af dræneringsslangens sektion 2b beregnet til at blive forbundet til et kateter eller et andet dræn. Endedelen 4a er i åben forbindelse med en ende af en rørformet transparent del 4b med større diameter, og som danner et ringformet kammer, hvis anden yderende danner forbindelse med et rørformet holderlegeme 4c, der indvendigt er dimensioneret så det glidende kan optage propparten 3. Den 15 rørformede del 4b er tilstrækkelig elastisk eller eftergivende til at den kan sammentrykkes manuelt, og slangesektionen 2b ender i dens indre kammer i en énvejsventil 2d, der forhindrer væske eller gas og forekommende bakterier med videre i at 20 strømme fra kammeret tilbage gennem slangesektionen. Énvejsventilen 2d (og ventilen 2c) kan være af den art, der indbefatter en længde af en flad eller sammenfaldet fleksibel rørledning med åbne ender og f.eks. sammensat af to aflange flade strimler af plastmateriale, der er svejset sammen langs deres 25 længste kanter.

30 Holderlegemet 4c har ved sin proximale ende en indre ringformet flange 4d, der tjener som stop for muffen 3d. Åbningen i flangen 4d er begrænset af en ringformet kant, der danner et sæde 4e for et tallerkenventilelement 5. Ventilelementet eller -legemet 5 omfatter en cirkulær, flad elastomer tætningssskive 5a, der er bundet eller på anden måde er fastgjort til den flade endeflade 4 af en cylindrisk bæredel 5b med lukkede ender og placeret i den cylindriske del eller kammeret 4b. Ven- 35 tilelementet 5 er anbragt forskydeligt og er forspændt ved hjælp af en spiralfjeder 5c for normalt at tvinge skiven 5a hen imod sædet 4e for at lukke, eller medføre en tendens til at lukke åbningen i flangen 4d.

Tallerkenventilelementet 5 og forspændingsfjederen 5c er placeret i et perforeret hus 4f, der er fastgjort til den cylindriske del eller kammeret 4b's bund, med fjederen 5c holdt sammenspændt mellem ventilelementet 5 og undersiden af top- eller endevæggen af huset 4f. Den indre diameter af flangen 4d, dvs. diameteren af åbningen i flangen er tilnærmelsesvis den samme som den ydre diameter af den distale enderegion af proplegemet 3a, således at den sidstnævnte enderegion kan optages let glidende af flangen, når prop- og holderparterne sammenholdes som vist i fig. 2. Den cylindriske gennemstrømningsåbning i holderlegemet 4c har et område 4g med formindsket diameter nabostillet til flangen 4d og som har en lidt mindre diameter end muffen 3d's distale ende. Mellem regionen 4g og en ringformet udsparring 4h er holderlegemet 4c's indre diameter tilnærmelsesvis lig med eller lidt større end muffen 3d's diameter, men mindre end den ydre flange 3f's diameter. Gennemstrømningsåbningens distale region i holderlegemet 4c, f.eks. området mellem udsparringen 4h og legemets åbne ende kan være indvendigt aftrappet eller tilspidset for at tilvejebringe en indførsingsdel med stor diameter for at lette muffen 3d's indsættelse. Denne distale region er også udformet med et par slidser 4i, der danner en del af låsearrangementet af bajonetarten og som samvirker med stifterne 3k.

25 Koblingssamlingen fungerer som følger:

I prop- og holderparterne 3 og 4's frakoblede stilling, som vist i fig. 1, er deres tilknyttede ventiler begge lukkede. Forklaret mere detaljeret går tallerkenventilelementet 5 i tættnende indgreb med ventilsædet 4e på slangen 4d og forhindrer væske, der strømmer fra en patient via et kateter, der er tilsluttet til slangesektionen 2b, i at strømme ud af holderlegemet 4c. Proplegemet 3a's distale ende er trukket tilbage i forhold til muffen 3d og lukker åbningerne 3c således, at væskestrøm forhindres fra slangesektionen 2a forbundet til posen efter brug og aftagning af posen 1. Det er imidlertid ikke nødvendigt, at muffen 3d lukker åbningerne 3c af en ikke benyttet poses propart forud for delenes forbindelse.

Når propparten placeret som vist i fig. 1 indføres i holderlegemet 4c, vil friktionskraften mellem proplegemet 3a og muffen 3d fra først af fortrinsvis være større end friktions-

5 samvirket mellem muffen 3d og holderlegemet 4c's indre overflade. Derfor forskydes proplegemet og muffen sammen, dvs. i den stilling, hvor ventilen er lukket (fig. 1), indtil den ydre flange 3f går i indgreb med holderlegemet 4c's distale ende. Yderligere indføring af propparten får så proplegemet til at forskydes fremad i forhold til muffen, indtil muffens

10 proximale ende går i indgreb med skulderen 3h. Yderligere indføring af propparten får flangen 3f til at blive bøjet eller sammentrykket, og proplegemet og muffen går frem i fællesskab til den i fig. 2 viste stilling, hvori flangen 3f snapper ind i udsparingen 4h, og proplegemets lukkede distale ende er ført

15 gennem flangen 4d og løfter tallerkenventilelementet 5 fra dets sæde 4e imod fjederen 5c's virkning. Væske kan således frit strømme gennem holderparten, gennem det perforerede hus 4f, gennem åbningerne 3c og ind i propparten. Denne stilling bestemmes ved stifterne 3k's indgreb og låsning i slidserne 4i

20 i låsearrangementet af bajonetarten. Da muffen 3d i denne stilling tættnende samvirker med proplegemet 3a og holderlegemet 4c, går muffens distale ende i indgreb med flange 4d og samvirker tættnende med regionen 4g med reduceret diameter og propsamlingen optages med tæt pasning i åbningen i flangen 4d,

25 hvorved lækage mellem prop-og holderparterne er forhindret.

Hvis muffen på grund af friktionen mellem muffen og proplegemet 3a ikke glider tilbage på-proplegemet, når flangen 3f under indføring går i indgreb med holderlegemet, vil muffen alligevel

30 udføre denne glideforskydning, når dens distale ende møder regionen 4g. I hvert tilfælde vil muffen effektivt blive drevet helt på plads mod flangen 4d og flangen 3f vil snappe ind i udsparingen 4h ved muffens indgreb med skulderen 3h.

Skulle den væske, der strømmer gennem systemet, have en tendens

35 til at blokere åbningerne i huset 4f og/eller åbningerne 3c, f.eks. på grund af koagulering, kan den fleksible cylindriske holderdel 4b sammentrykkes, hvorved énvejsventilen 2 lukkes.

Derved kan væske pumpes eller tvinges gennem åbningerne og bryde blokeringen. Ventilen 2d isolerer patienten over for kontaminerende stoffer og trykopbygninger nedenstrøms for ventilen, og ventilen 2c forhindrer ligeledes, at nogen kontaminerende stoffer, væske og trykopbygninger i posen overføres til koblingssamlingen.

Under proppartens udtrækning fra holderparten sker følgende. Efter at prop- og holderparterne er drejet i forhold til hinanden for at åbne for låsearrangementet af bajonetarten, trækkes proplegemet 3a først tilbage i forhold til holderlegemet 4c og muffen 3d indtil dens tværgående endevæg 3b's øvre overflade flugter med ventilsædet 4e's øvre kant således, at tallerkenventilelementet 5's elastomere skive 5a vil ligge an imod og tætnes på ventilsædet 4e uden noget signifikant tomrum, og derfor uden at der fanges nogen signifikante væskemængder mellem de plane modstående overflade af skiven 5a og proplegemets distale ende.

Udtrækningen af propdelen alene fortsætter, da muffen faktisk er låst i sin øverste stilling ved at dens flange 3f er i indgreb med udsparingen 4h, indtil propparten er ført ned gennem åbningen i flangen 4d og dens tværgående endevæg 3b's øvre overflade i det væsentlige flugter med muffen 3d's øvre eller distale ende, således at åbningerne 3c er lukket af muffen. I denne stilling er flangen 3e ved bøsningen 3d's nedre ende i indgreb med skulderen 3g på proplegemet, og som et resultat heraf bringer yderligere udtrækning af proplegemet flangen 3f ud af indgreb med udsparingen 4h og muffen og proplegemet (den i fig. 1 viste stilling) kan i fællesskab trækkes ud fra holderlegemet indtil de er adskilt fra dette.

Af det ovenstående vil det fremgå, at medens der forekommer en adskillende bevægelse mellem prop- og holderparterne før proplegemet 3a's distale ende er trukket ud fra åbningen i flangen 4d i holderlegemet 4c, vil tallerkenventilelementet 5 følge proplegemet 3a's distale ende nedefter og hvile på ventilsædet 4e på flangen 4d og lukke åbningen i denne, uden at der på noget tidspunkt er efterladt noget rum mellem de dele, der er

ved at gå ud af ingreb. Adskillelse opnås således uden nogen drypning eller anden spild eller lækage.

5 Ifølge et karakteristikum for den beskrevne opfindelse kan én-vejsventilen 2b forud for samling være fastgjort til en kort rør- eller slangelængde, hvilken sidstnævnte er fastgjort i holderpartens endedel 4a. På denne måde kan ventilen 2b være effektivt centralt placeret i den cylindriske del eller kam-
10 meret 4 for at sikre, at ventilen ikke er i berøring med kammerets cylindriske væg, hvilket ellers kunne få ventilen til at fejlfunktionere, f.eks. forblive delvis åben, selv når trykket i kammeret overskrider trykket i slangesektionen 2b.

15 For at forhindre, at den transparente cylindriske del 4b adskilles fra holderlegemet 4c, når sidstnævnte komprimeres manuelt, kan holderlegemet 4c omfatte et par koncentriske vægge, hvorimellem den cylindriske del 4b's nedre ende mekanisk er placeret, og fastklæbet eller på anden vis fastgjort på plads. Den cylindriske del 4b kan også nabostillet til sin nedre ende
20 være gjort tykkere for at ligge hen over de koncentriske vægges ydre par. Den indre koncentriske væg kan have en flange på en særskilt genindføringskomponent, der er klæbet i holderlegemet 4c, der også danner huset 4f.

25 Det er ønskeligt at fremstille dræneringsslangen for kirurgiske dræn ud fra polyethylen, da slangen så vil være forholdsvis fleksibel og blød, og derfor mere behagelig for patienten. I hidtil kendte dræn har det imidlertid være nødvendigt også at fremstille posen af polyethylen for at slangen og posen nemt kan forbindes til hinanden. Bortkastede polyethy-
30 lenposer giver imidlertid anledning til problemer, da polyethylen under forbrænding afgiver korroderende eller giftige biprodukter. I den illustrerede udførelsesform udgør slangesektionen 2b imidlertid hoveddelen af dræneringsslangens totale længde og kan være fremstillet af polyethylen, medens den
35 forholdsvis korte slangesektion 2a og følgelig posen 1 kan være fremstillet af polyvinylchlorid. Polyvinylchlorid kan ikke blot destrueres ved brænding uden at frembringe giftige eller korroderende biprodukter, men det er også et materiale,

der er forholdsvis billigt at benytte, og dets anvendelse gør det muligt at fremstille slangesektionen og posesamlingen ved en meget større hastighed.

5 Af ovenstående fremgår det, at der er anvist en særlig fordelagtig udførelsesform for et effektivt dryppesikker og kontamineringssikker koblingssamling. Koblingssamlingen er forholdsvis enkel og idiotsikker at håndtere, og den er forholdsvis enkel og billig at fremstille og samle, da den indbefatter et
10 minimum af individuelle komponenter, hvoraf alle eller hovedparten nemt kan formes, f.eks. støbes ud fra sædvanlige plastmaterialer. Det er økonomisk accepterbart, at koblingssamlingerne behandles som engangsvare, hvorved man undgår de med genbrug forbundne steriliseringsproblemer og -udgifter. Holderparten og det tilknyttede kateter kan forblive tilsluttet
15 til en patient og benyttes med en række af propparter og tilknyttede poser, der fjernes og kasseres, når poserne er fyldt. På grund af det effektive dryp- og tomrumsfrie ventilarrangement er risikoen for, at kontaminering overføres fra eller til de aftagende parter, når de fyldte poser tages af, effektivt
20 elimineret eller reduceret i signifikant grad.

Der kan foretages forskellige ændringer uden at afvige fra den foreliggende opfindelses idé. For eksempel kunne udsparingen
25 4h i holderlegemet 4c erstattes af eller suppleres med en eller flere ribber med hvilke muffeflanger 3f udløseligt kan samvirke. Andre midler kan være tilvejebragt for at sikre, at muffen under og efter propparten fjernes fra holderparten, tvinges ind i, og/eller bringes i register ind i sin lukkede stilling. Skønt koblingssamlingen i den viste udførelsesform
30 er arrangeret med sin proppart nedstrøms i forhold til holderparten kunne stillingerne vendes om. Den i den illustrerede udførelsesform viste placering har imidlertid den fordel, at ventilelementet 5 understøttes ved lukning af den normale væskestrøm gennem dræneringssystemet, og elementet er hensigtsmæssigt placeret i kammeret i holderdelen 4b med forstørret
35 diameter. Ventilelementet 5 kunne endvidere være udformet på en anden måde end som en tallerkenventil, f.eks. kunne den

indbefatte en fleksibel klapventil fastgjort eller hængslet til den ene side af flangen 4d.

5 Skønt til- og frakoblingen mellem prop- og holderparterne i den viste udførelsesform ganske enkelt bevirkes ved hjælp af et manuelt skub eller henholdsvis træk, ledsaget af en drejning for at låse eller oplåse låsearrangementet af bajonetarten, kunne låsearrangementet udelades, eller det kunne være udformet som en ved snapindgreb virkende forbindelse, en forbindelse af skruearten, eller en lås af en anden udløselig art.

10 De ydre indre former og materialerne for de forskellige komponenter kan varieres og koblingssamlingen kan benyttes til andre væskestrømssystemer end kirurgiske dræneringssystemer.

15 Skønt prop- og holderparterne i den illustrerede udførelsesform permanent er fastgjort til slangesektionerne, kunne de alternativt være forbundet ved prespasning eller på anden måde udløseligt til slangesektionerne eller andre væskeledninger, osv.. Prop- og holderlegemerne kunne være formet, f.eks. støbt i ét med de pågældende fluidumledningers ender, osv..

25 Ventilelementet 5's diameter kan formindskes til en værdi, der ligger tæt ved ventilsædet 4e's størrelse og kan blive forhindret fra sideværttsforskydning i forhold til ventilsædet til stillinger, i hvilke det ikke fuldt dækker ventilsædet, ved hjælp af organer, såsom oprette ribbelignende styr i huset 4f eller på elementet 5b. Fjederen 5c kan ved sin øvre ende være placeret til siden, f.eks. være placeret i en udsparring i huset 4f's top.

30 Det perforerede hus 4f kan erstattes af en ribbe eller et tilsvarende organ monteret i kammeret i muffeparten, og hvormed fjederen 5c, en svampeagtig pude, eller et tilsvarende elastisk element samvirker. Alternativt kan huset eller ribben, og det elastiske element udelades, idet tallerken- eller klapventilelementet stoler på sin egen masse henholdsvis elasticitet, og/eller væsketrykket for at påvirke det til den lukkede stilling.

35

Området for muffens glidende forskydning kan blive fastlagt ved hjælp af andre organer end muffeflangeren 3e, og som alternativt samvirker med skuldrene 3g og 3h. For eksempel kunne skuldrene 3h udelades og i stedet for kunne flangeren 3e eller
5 et dertil svarende organ samvirke med den distale ende af slangesektionen 2a, der er forbundet til posen 1.

Flangeren 4d kan udelades, og man kan lade muffen rage gennem åbningen i ventilsådet i holderlegemet 4c. I dette tilfælde vil proplegemets fuldt indsatte stilling bestemmes af låsearrangementet af bajonetarten eller et andet stoporgan. Prop-
10 legemets distale ende kan have en ringformet skulder med den samme diameter som diameteren for sædeåbningen og muffen, mod hvis underside muffen ligger an i den stilling, hvor ventilen er lukket. Den tværgående øvre overflade af endevæggen 3b og
15 den sidstnævnte ringformede skulder vil effektivt være flad og have fælles plan for at sikre, at der under frakoblingen ikke dannes nogen tomrum eller de sidstnævnte overflader og ventilelementets underside, når dette lukker ind på sit sæde, for derved at undgå dråbedannelser.
20

Dræneringssystemet kan benyttes i forbindelse med en patient på et hospital, skønt det også fordelagtigt kan benyttes som et urindræn for en ambulans patient. Da der i det sidstnævnte tilfælde er ringe mulighed for klumpdannelse i den drænerede
25 væske, er det ikke nødvendigt at have pumpekammeret 4b og dette kan udelades for at spare såvel rum som vægt og omkostninger og af hensyn til bekvemmelighed. Énvejsventilen 2d kan udelades, og holderendebenen 4a kan være bundet direkte til eller være udformet i ét med holderlegemet 4c's øvre ydre sidevæg.
30

Desuden, eller som et alternativ til låsearrangementet af bajonetarten, kan man benytte elastiske samvirkende snaplåsevirkende organer til at meddele en bruger, når prop- og holderparterne er i fuldt indgreb, og/eller for at bringe muffen i register i dens stilling med lukket ventil under til- eller frakobling. For eksempel kan muffen og/eller proplegemet og/eller holderlegemet have ringformede ribber eller andre frem-

spring, og komplementere dermed samvirkende render eller forsænkninger.

5 Systemet, f.eks. den cylindriske holderdel 4b, kan have et afluftnings- eller filterarrangement, hvorved man kan aflufte gas (men ikke væske) fra kammeret, såfremt et tryk bygges op. Desuden eller alternativt kan et sådant udluftnings- eller filterarrangement inkorporeres i slangesektionen 2b eller i forbindelsen til at koble slangesektionen til kateteret. Udluftningsarrangementet kan også indbefatte en del, der kan 10 gennemtrænges af en sprøjtenål eller en luer for at muliggøre indsprøjtning i eller udtrækning fra arrangementet. Den ene eller begge énvejsventilerne 2c, 2d kan udelades eller erstattes af ventiler af andre arter.

15 P a t e n t k r a v .

1. Koblingssamling til brug for et kirurgisk dræneringsrør og omfattende udløseligt samvirkende prop- og holderparter (3, 20 4), hvoraf propparten (3) omfatter en første ventil (3d) og holderparten (4) omfatter en anden ventil (5), som begge er indrettet således, at væskestrømning kan finde sted mellem parterne og væskespild effektivt forhindres, når parterne ikke er koblet sammen, idet begge ventiler er indrettet til at påvirkes ved den relative forskydning mellem prop- og holderparterne, og at propparten (3) omfatter et rørformet proplegеме (3a), der er lukket ved den ene ende (3b) og har i det mindste 25 en sideåbning (3c) ved den lukkede ende, medens den første ventil i propparten omfatter en glideventil med en i det væsentlige cylindrisk muffe (3d), der omgiver proplegemet, og hvor proplegemet (3a) og muffen (3d) er anbragt for relativ glideforskydning mellem en stilling, hvor ventilen er lukket (fig. 1), i hvilken stilling muffen lukker åbningen i proplegemet, og en stilling, hvor ventilen er åben (fig. 2), i 30 hvilken stilling muffen ikke lukker den nævnte åbning (3c), medens holderparten (4) omfatter et i det væsentlige cylindrisk rørformet holderlegeme (4c) med en åben ende til at optage muffen og proplegemets (3a) lukkede ende, og den anden

ventil i holderparten omfatter et ventilelement (5) anbragt med afstand fra holderlegemets åbne ende som ventilelementet skal samvirke med således, at en tilkoblingsforskydning mellem propparten (3) og holderparten (4) kan bevirke forskydning af både ventilelementet (5) og proplegemet (3a) samt af muffen (3d) til deres stillinger, hvor ventilen er åben, i hvilken stilling der er etableret en væskestrømvej mellem propparten (3) og holderparten (4) via ventilelementet (5) og åbningen (3c) og også således, at en frakoblingsforskydning mellem propparten og holderparten kan bevirke en forskydning af både ventilelementet (5) og proplegemet (3a) samt af muffen (3d) til deres stillinger, hvor ventilen er lukket, idet muffen (3d) omfatter et første låseorgan (3f) anbragt til i den åbne stilling for glideventilen at samarbejde med et andet låseorgan (4h) tilknyttet holderlegemet (4c) til løsbart at låse muffen mod en adskillelsesforskydning fra holderdelen (4) under den indledende propudtrækningsforskydning af proplegemet, således, at muffen meddeles en glideforskydning i forhold til proplegemet frem til den ventillukkende stilling, idet proplegemet, muffen, holderlegemet og ventilelementet samarbejder gensidigt under propudtrækningsforskydningen på en sådan måde, at dannelse af hulrum, der kan rumme tilstrækkelig væske til at danne dråber, effektivt forhindres, k e n d e t e g n e t ved, at muffen (3d) er udført af et eftergiveligt plastmateriale, medens det første låseorgan (3f) omfatter en eftergivende del udført i ét stykke med muffen og anbragt til at samarbejde med et andet låseorgan (3h) for eftergivende og løsbar låsning af muffen (3d) mod den nævnte adskillende forskydning under den indledende propudtrækningsforskydning, og ventilelementet (5) omfatter en i det væsentlige tværgående flade til samvirke med ventilsædet (4e).

2. Koblingssamling ifølge krav 1, k e n d e t e g n e t ved, at proplegemets (3a) lukkede ende er lukket af en ydre i det væsentlige plan tværgående endevæg (3b), medens ventilelementet omfatter et tallerkenlegeme (5), der i stillingen med lukket ventil har den nævnte i det væsentlige plane tværgående flade vendt imod holderlegemets (4c) proplegеме-modtagende

åbne ende, og som er udformet for tætnende samvirke med ventil-
tilsædet (4e), der har en åbning dimensioneret til med tæt
pasning at optage endevæggen (3b) således, at endevæggen (3b)
i den stilling, hvori ventilen er lukket, ved overgangen mel-
5 lem stillingerne med åben og lukket ventil samvirker intimt
med tallerkenventillegemet (5) og ventiltsædets (4e) åbning for
at forhindre forekomsten af noget tomrum, der kan optage
væske, mellem disse.

10 3. Koblingssamling ifølge krav 1 eller 2, k e n d e t e g -
n e t ved, at det nævnte første låseorgan (3f) omfatter en
elastisk eftergivende flange i ét stykke med muffens yderside
ved den ende af muffen, der vender bort fra åbningen i prop-
legemet, idet denne flange strækker sig i retning mod holder-
15 legemet og er anbragt til at samvirke med det andet låseorgan
(4h), der omfatter en skulder på indersiden af holderlegemet
(4c).

20 4. Koblingssamling ifølge krav 3, k e n d e t e g n e t
ved, at flangen (3f) er en ringformet flange og at skulderen
(4h) dannes af en ringformet udsparring i holderlegemet.

25 5. Koblingssamling ifølge krav 1 - 3, k e n d e t e g n e t
ved, at propparten er udformet til ved indføring i holder-
parten under propindføringsforskydningen at tvinge muffen (3d)
til anlæg mod den ene side af en indre ringformet flange (4d)
udformet i holderlegemet (4c) og med nævnte ventiltsæde (4e) på
sin modsatte side for derved at fastlægge den største propind-
føringsdybde af muffen i holderlegemet, samt for at sikre at
30 proplegemet bliver ført gennem åbningen i den ringformede
flange (4d) og i ventiltsædet (4e) ved forskydning i forhold
til muffen og til en stilling, hvor muffen ikke lukker åbning-
en (3c) i proplegemet, og hvor proplegemets endevæg (3b) sam-
virker med ventilelementet (5) for at koble dette fri fra ven-
tilsædet (4e), samt hvori åbningen (3c) i proplegemet befinder
35 sig på den side af den ringformede flange og ventiltsædet, som
ligger længst fra muffen.

6. Koblingssamling ifølge krav 1-5, k e n d e t e g n e t
ved, at den er udført således, at det friktionsmæssige sam-

virke mellem muffen (3d) og holderlegemet (4c) under den indledende indføringsforskydning er mindre end det friktionsmæssige samvirke mellem muffen (3d) og proplegemet således, at muffen forbliver i den stilling på proplegemet, hvor den lukker for åbningen (3c) i proplegemet under denne del af indskydningen.

7. Koblingssamling ifølge krav 1-6, kendet ved, at den indre tværsnitsdimension af holderlegemet (4c) er reduceret i området (4g) på den ene side af en ringformet indre flange (4d) tilvejebragt i holderlegemet (4c) og som bærer ventilsædet (4e) på sin modsatte side for derved at forøge friktionsvirkningen mellem holderlegemet og muffen i det nævnte område.

8. Koblingssamling ifølge kravene 2-7, kendet ved, at den i det væsentlige plane tværgående endevæg (3b) på proplegemet i stillingen med lukket ventil i det væsentlige flugter med muffens (3d) yderende.

9. Koblingssamling ifølge krav 1-8, kendet ved, at holderdelen (4) omfatter et fleksibelt kammer (4b), som indeholder den anden ventil (5) og er indrettet til at kunne trykkes sammen manuelt for derved at tvinge væske gennem koblingssamlingen, når den befinder sig i åben ventilstilling.

10. Anvendelse af koblingssamlingen som angivet i kravene 1-9 i et kirurgisk dræneringssystem, som omfatter en væskebeholder (1), et kateter eller anden dræneringsindretning for tilslutning til en patient, samt en rørledning (2), som forbinder dræneringsindretningen og beholderen, idet koblingsanordningen er indkoblet i rørledning.

