



(21) 申请号 202322440735.3

(22) 申请日 2023.09.08

(73) 专利权人 湖北东吉金属表面处理有限公司

地址 448000 湖北省荆门市京山市经济开发
区祠堂湾路(雄韬股份有限公司西)

(72) 发明人 盛斌

(74) 专利代理机构 武汉天领众智专利代理事务

所(普通合伙) 42300

专利代理师 聂文杰

(51) Int. Cl.

B01D 29/03 (2006.01)

B01D 29/64 (2006.01)

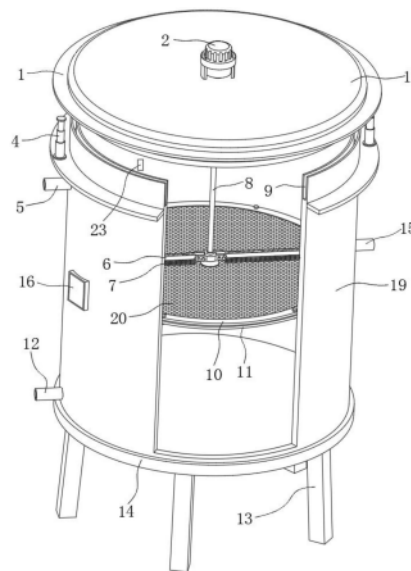
权利要求书1页 说明书3页 附图4页

(54) 实用新型名称

一种金属表面处理用废水净化装置

(57) 摘要

本实用新型公开了一种金属表面处理用废水净化装置,涉及废水净化技术领域,具体包括桶体,桶体的顶部通过电动伸缩杆连接有同轴设置的顶盖,顶盖的顶部同轴固定连接驱动电机,驱动电机的输出端上固定连接转动轴,转动轴与顶盖通过轴承连接且延伸至桶体内;桶体内同轴连接有环形框架,环形框架内同轴连接有过滤板,转动轴末端固定连接安装座,安装座的顶部对称连接有横板,横板的底部固定连接刷毛;桶体外壁上固定连接控制面板,桶体内壁上固定连接液位传感器,液位传感器、电动伸缩杆、驱动电机均通过导线和控制面板连接。本实用新型可对杂质进行快速的清理,不仅延长了装置的使用寿命,同时提高了装置的实用性。



1. 一种金属表面处理用废水净化装置,包括桶体(19),所述桶体(19)的外壁上固定连接有进液管(5)、出液管(12),其特征在于:所述桶体(19)的顶部通过电动伸缩杆(4)连接有同轴设置的顶盖(17),所述顶盖(17)的顶部同轴固定连接有驱动电机(2),所述驱动电机(2)的输出端上固定连接转动轴(8),所述转动轴(8)与顶盖(17)通过轴承连接且延伸至桶体(19)内;

所述桶体(19)内同轴连接有环形框架(10),所述环形框架(10)位于进液管(5)、出液管(12)之间,所述环形框架(10)内同轴连接有过滤板(20),所述转动轴(8)末端固定连接安装座(22),所述安装座(22)的顶部对称连接有横板(6),所述横板(6)的底部固定连接有刷毛(7);

所述桶体(19)外壁上固定连接有控制面板(16),桶体(19)内壁上固定连接有液位传感器(23),所述液位传感器(23)、电动伸缩杆(4)、驱动电机(2)均通过导线和控制面板(16)连接。

2. 根据权利要求1所述的一种金属表面处理用废水净化装置,其特征在于:所述顶盖(17)的外壁以及桶体(19)的上端外壁上均固定连接有第一裙边(1),所述电动伸缩杆(4)对称连接在两个第一裙边(1)之间。

3. 根据权利要求1所述的一种金属表面处理用废水净化装置,其特征在于:所述顶盖(17)的底部同轴连接有环形限位板(18),所述桶体(19)的顶部同轴设有环形限位槽(9),所述环形限位板(18)位于环形限位槽(9)正上方且与其同轴设置。

4. 根据权利要求1所述的一种金属表面处理用废水净化装置,其特征在于:

所述桶体(19)的外壁上还固定连接有排污管(15),所述排污管(15)位于进液管(5)、环形框架(10)之间,所述桶体(19)的内壁上同轴连接有环形底座(11),所述环形框架(10)通过螺栓与环形底座(11)锁紧。

5. 根据权利要求1所述的一种金属表面处理用废水净化装置,其特征在于:所述安装座(22)的顶部对称开设有安装槽(21),所述横板(6)通过锁紧螺栓(3)固定连接在安装槽(21)内。

6. 根据权利要求1所述的一种金属表面处理用废水净化装置,其特征在于:所述桶体(19)的底部连接有支撑底座(14),所述支撑底座(14)的底部沿周向等距连接有至少三个支撑腿(13)。

一种金属表面处理用废水净化装置

技术领域

[0001] 本实用新型涉及废水净化技术领域,具体为一种金属表面处理用废水净化装置。

背景技术

[0002] 金属表面处理时产生一些废水,直接排放,其中还有一些有害物质和一些金属碎屑,会对环境造成污染,就需要对其表面行处理,而处理后的废水因为含有金属等其他杂质,直接排放的话会污染环境,现在的废水净化装置都会使用到过滤装置对废水进行过滤处理,长时间的使用会导致过滤板堵塞从而影响过滤的效果。为此,我们提出了一种金属表面处理用废水净化装置。

实用新型内容

[0003] 针对现有净化装置长时间的使用会导致过滤板堵塞从而影响过滤的效果的不足,本实用新型提供了一种金属表面处理用废水净化装置,具备可避免过滤板堵塞的优点,解决了上述背景技术中提出的问题。

[0004] 为实现以上目的,本实用新型通过以下技术方案予以实现:

[0005] 一种金属表面处理用废水净化装置,包括桶体,所述桶体的外壁上固定连接有进液管、出液管,所述桶体的顶部通过电动伸缩杆连接有同轴设置的顶盖,所述顶盖的顶部同轴固定连接有驱动电机,所述驱动电机的输出端上固定连接有转动轴,所述转动轴与顶盖通过轴承连接且延伸至桶体内;

[0006] 所述桶体内同轴连接有环形框架,所述环形框架位于进液管、出液管之间,所述环形框架内同轴连接有过滤板,所述转动轴末端固定连接有安装座,所述安装座的顶部对称连接有横板,所述横板的底部固定连接有刷毛;

[0007] 所述桶体外壁上固定连接有控制面板,桶体内壁上固定连接有液位传感器,所述液位传感器、电动伸缩杆、驱动电机均通过导线和控制面板连接。可选的,所述顶盖的底部同轴连接有环形限位板,所述桶体的顶部同轴设有环形限位槽,所述环形限位板位于环形限位槽正上方且与其同轴设置。

[0008] 可选的,所述桶体的外壁上还固定连接有排污管,所述排污管位于进液管、环形框架之间,所述桶体的内壁上同轴连接有环形底座,所述环形框架通过螺栓与环形底座锁紧。

[0009] 可选的,所述安装座的顶部对称开设有安装槽,所述横板通过锁紧螺栓固定连接在安装槽内。

[0010] 可选的,所述桶体的底部连接有支撑底座,所述支撑底座的底部沿周向等距连接有至少三个支撑腿。

[0011] 与现有技术相比,本实用新型:

[0012] 该金属表面处理用废水净化装置,通过控制驱动电机转动,进而带动横板、刷毛在过滤板的顶部进行转动,同时可控制电动伸缩杆带动横板、刷毛进行上下移动,进而实现了通孔内杂质的剔除,本实用新型不仅便于操作,实现杂质的快速清理,且可延长装置的使用

寿命。

附图说明

[0013] 图1为本实用新型结构示意图。

[0014] 图2为本实用新型的底部结构示意图。

[0015] 图3为本实用新型的环形框架、过滤板的连接图。

[0016] 图4为本实用新型的安装座、横板的连接图。

[0017] 图中:1、第一裙边;2、驱动电机;3、锁紧螺栓;4、电动伸缩杆;5、进液管;6、横板;7、刷毛;8、转动轴;9、环形限位槽;10、环形框架;11、环形底座;12、出液管;13、支撑腿;14、支撑底座;15、排污管;16、控制面板;17、顶盖;18、环形限位板;19、桶体;20、过滤板;21、安装槽;22、安装座;23、液位传感器。

具体实施方式

[0018] 下面将结合本实用新型实施例中的附图,对本实用新型实施例中的技术方案进行清楚、完整地描述,显然,所描述的实施例仅仅是本实用新型一部分实施例,而不是全部的实施例。基于本实用新型中的实施例,本领域普通技术人员在没有做出创造性劳动前提下所获得的所有其他实施例,都属于本实用新型保护的范围。

[0019] 请参阅图1至图4,本实用新型提供一种技术方案:

[0020] 一种金属表面处理用废水净化装置,包括桶体19,桶体19的外壁上固定连接有用进液管5、出液管12,桶体19的顶部通过电动伸缩杆4连接有同轴设置的顶盖17,顶盖17的顶部同轴固定连接有用驱动电机2,驱动电机2的输出端上固定连接有用转动轴8,转动轴8与顶盖17通过轴承连接且延伸至桶体19内;

[0021] 桶体19内同轴连接有用环形框架10,环形框架10位于进液管5、出液管12之间,环形框架10内同轴连接有用过滤板20,转动轴8末端固定连接有用安装座22,安装座22的顶部对称连接有用横板6,横板6的底部固定连接有用刷毛7;

[0022] 桶体19外壁上固定连接有用控制面板16,桶体19内壁上固定连接有用液位传感器23,液位传感器23、电动伸缩杆4、驱动电机2均通过导线和控制面板16连接;

[0023] 如图1、3所示,驱动电机2转动带动转动轴8在桶体19内进行转动,进而可带动其端部的横板6以及刷毛7进行旋转,即可对过滤板20的顶部进行清理,实现了杂质的清理,避免了杂质对过滤板20进行堵塞,结构简单且便于操作。

[0024] 进一步地说,顶盖17的外壁以及桶体19的上端外壁上均固定连接有用第一裙边1,电动伸缩杆4对称连接在两个第一裙边1之间;

[0025] 如图1、2所示,两个第一裙边1的设置提高了电动伸缩杆4的安装稳定性,同时在电动伸缩杆4的带动下,可实现顶盖17在桶体19的顶部进行上下移动,进而可实现刷毛7的上下移动,可对过滤板20的上的通孔进行快速的清理,进而提高了清洁的效率。

[0026] 进一步地说,顶盖17的底部同轴连接有用环形限位板18,桶体19的顶部同轴设有环形限位槽9,环形限位板18位于环形限位槽9正上方且与其同轴设置;

[0027] 如图1、2所示,电动伸缩杆4带动顶盖17上下移动时,可带动环形限位板18在环形限位槽9内滑动,不仅可保证顶盖17的正常运动,同时可对桶体19的顶部起到密封的作用。

[0028] 进一步地说,桶体19的外壁上还固定连接有排污管15,排污管15位于进液管5、环形框架10之间,桶体19的内壁上同轴连接有环形底座11,环形框架10通过螺栓与环形底座11锁紧;

[0029] 如图1、2所示,进液管5、出液管12、排污管15上均固定连接有电磁阀,且电磁阀通过导线与控制面板16固定连接,方便将清理后的杂质排出桶体19。

[0030] 进一步地说,安装座22的顶部对称开设有安装槽21,横板6通过锁紧螺栓3固定连接在安装槽21内;

[0031] 如图3、4所示,横板6通过锁紧螺栓3与安装座22连接,实现了可拆卸,进而便于使用者对其进行维护。

[0032] 进一步地说,桶体19的底部连接有支撑底座14,支撑底座14的底部沿周向等距连接有至少三个支撑腿13。

[0033] 综上所述,该金属表面处理用废水净化装置,使用时,将进液管5与污水排放管进行连接,污水进入到桶体19内进行初过滤,在过滤板20的作用下,即可实现杂质的过滤,需要对过滤板20的顶部杂质进行清理时,控制驱动电机2带动横板6、刷毛7在过滤板20的顶部进行转动,即可实现杂质的清除,且可控制电动伸缩杆4带动顶盖17进行上下移动,进而可带动刷毛7将过滤板20通孔内的杂质进行剔除;

[0034] 位于过滤板20顶部的杂质可通过排污管15将其排除,下落至过滤板20底部的杂质可通过出液管12排除,本实用新型结构简单且便于操作,实现了杂质的快速清理。

[0035] 在本实用新型的描述中,需要说明的是,术语“中心”、“上”、“下”、“左”、“右”、“竖直”、“水平”、“内”、“外”等指示的方位或位置关系为基于附图所示的方位或位置关系,仅是为了便于描述本实用新型和简化描述,而不是指示或暗示所指的装置或元件必须具有特定的方位、以特定的方位构造和操作,因此不能理解为对本实用新型的限制;术语“第一”、“第二”、“第三”仅用于描述目的,而不能理解为指示或暗示相对重要性,此外,除非另有明确的规定和限定,术语“安装”、“相连”、“连接”应做广义理解,例如,可以是固定连接,也可以是可拆卸连接,或一体地连接;可以是机械连接,也可以是电连接;可以是直接相连,也可以通过中间媒介间接相连,可以是两个元件内部的连通。对于本领域的普通技术人员而言,可以根据具体情况理解上述术语在本实用新型中的具体含义。而且,术语“包括”、“包含”或者其他任何变体意在涵盖非排他性的包含,从而使得包括一系列要素的过程、方法、物品或者设备不仅包括那些要素,而且还包括没有明确列出的其他要素,或者是还包括为这种过程、方法、物品或者设备所固有的要素。

[0036] 尽管已经示出和描述了本实用新型的实施例,对于本领域的普通技术人员而言,可以理解在不脱离本实用新型的原理和精神的情况下可以对这些实施例进行多种变化、修改、替换和变型,本实用新型的范围由所附权利要求及其等同物限定。

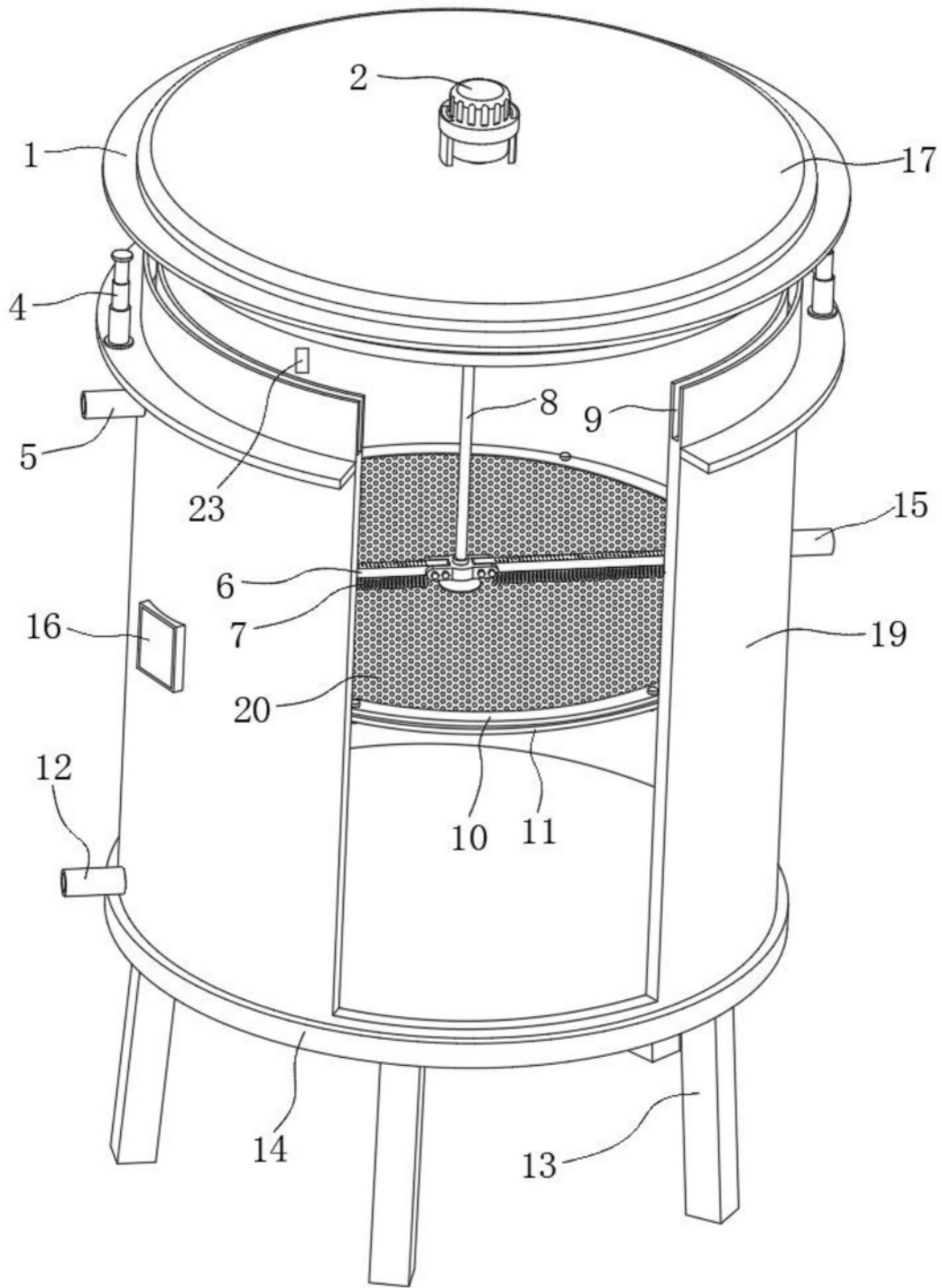


图1

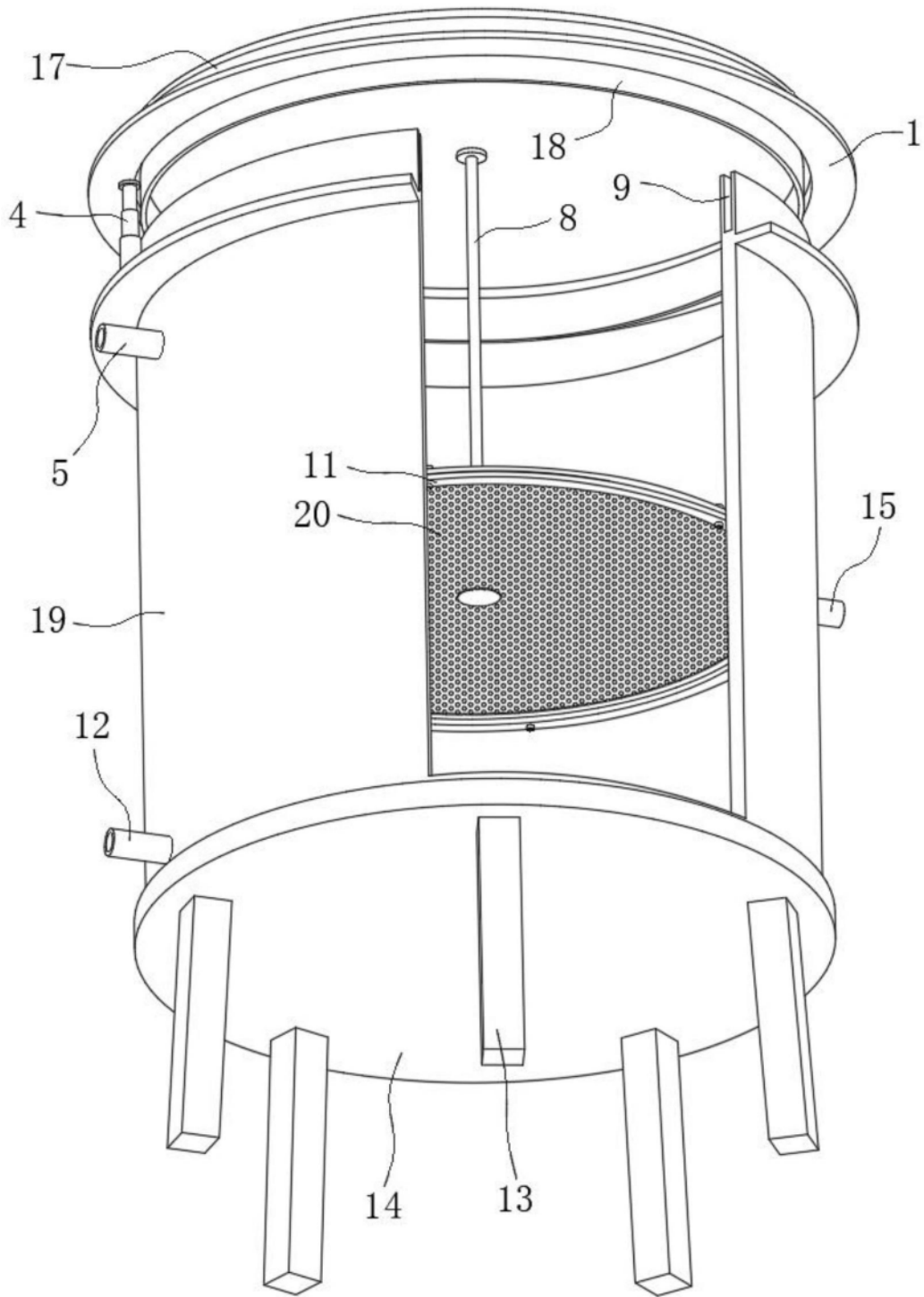


图2

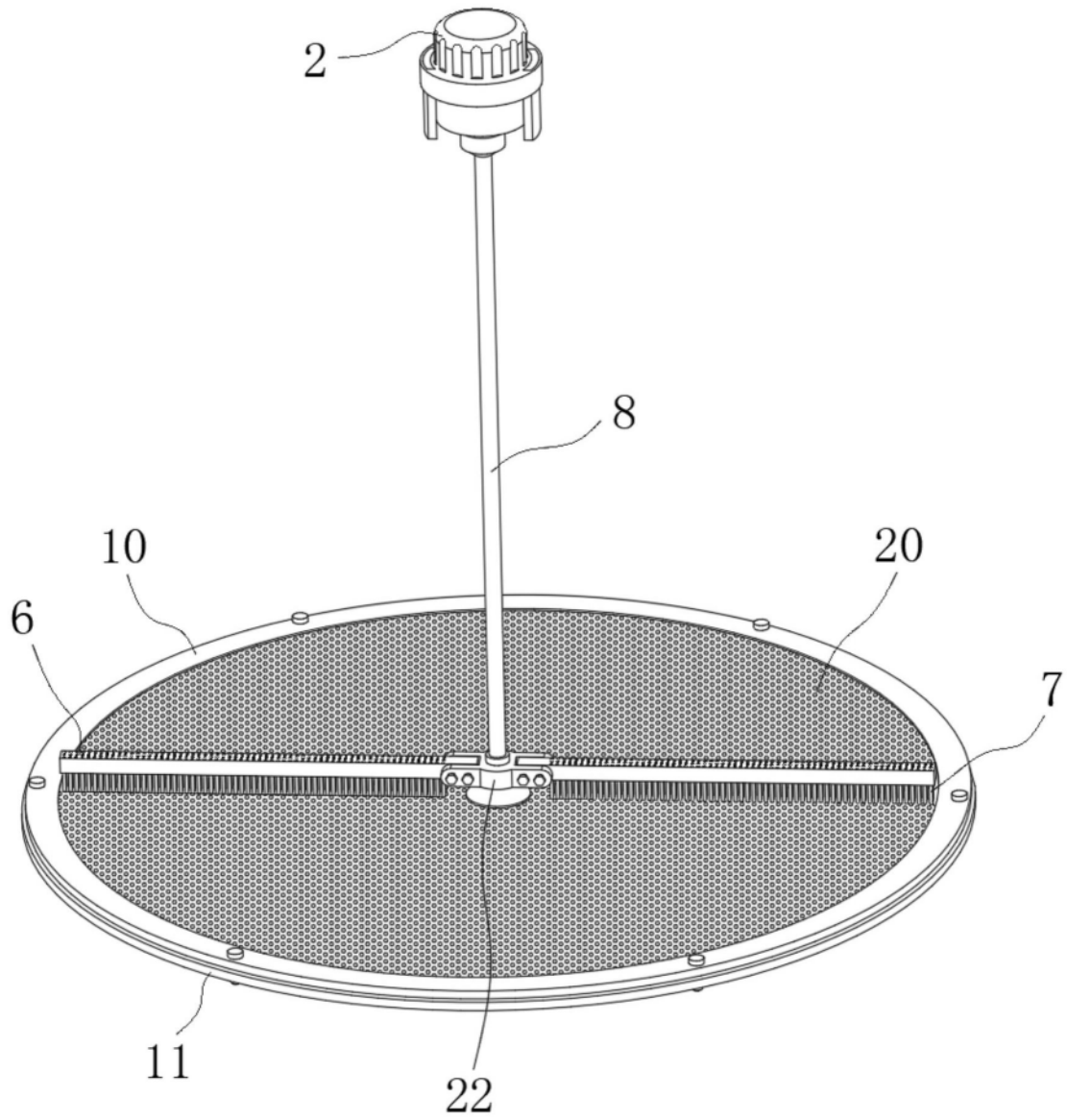


图3

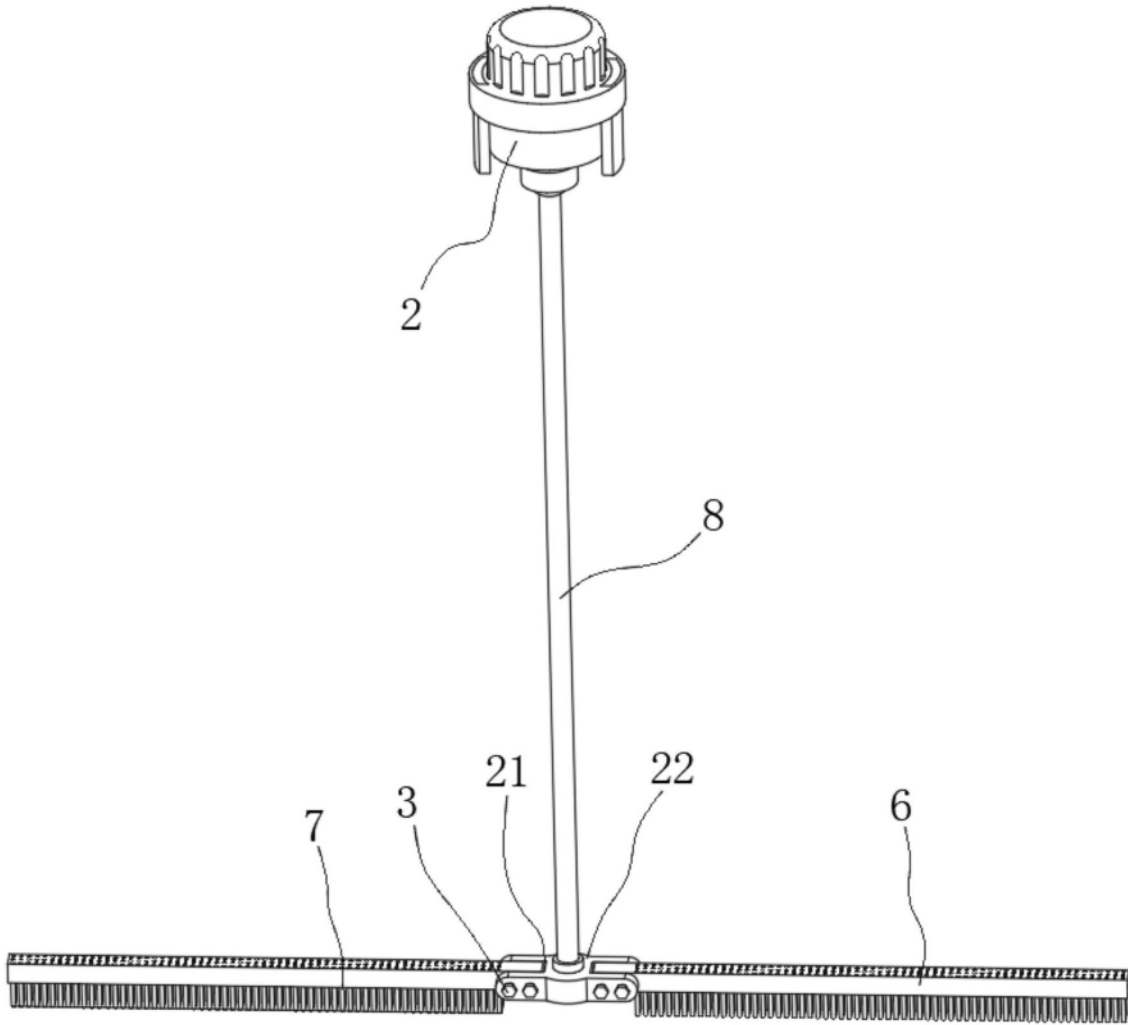


图4