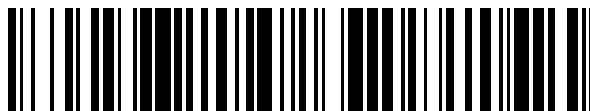


19



OFICINA ESPAÑOLA DE
PATENTES Y MARCAS

ESPAÑA



11 Número de publicación: **2 688 769**

21 Número de solicitud: 201730663

51 Int. Cl.:

A61B 3/10 (2006.01)

12

PATENTE DE INVENCION CON EXAMEN

B2

22 Fecha de presentación:

05.05.2017

43 Fecha de publicación de la solicitud:

06.11.2018

Fecha de concesión:

24.05.2019

45 Fecha de publicación de la concesión:

31.05.2019

73 Titular/es:

**UNIVERSITAT POLITÈCNICA DE CATALUNYA
(100.0%)**

**Jordi Girona, 31
08034 Barcelona (Barcelona) ES**

72 Inventor/es:

**VILASECA RICART, Meritxell;
PUJOL RAMO, Jaume y
SANTOS VIVES, Pau**

54 Título: **Método para medir la difusión intraocular que afecta a diferentes medios oculares del ojo y productos de programa de ordenador del mismo**

57 Resumen:

Método y productos de programa de ordenador para medir la difusión intraocular que afecta a diferentes medios oculares del ojo.

El método comprende irradiar un haz de luz sobre un ojo, en donde dicho haz de luz previamente a su incidencia sobre dicho ojo pasa a través de un objeto opaco con unas zonas que dejan pasar la luz en un mayor o menor grado, de manera que sobre el ojo se recibe la luz en zonas diferenciadas claras y oscuras; capturar una serie de imágenes de Purkinje del ojo tras la reflexión del haz de luz en cada cambio de medio del ojo incluyendo las superficies de la córnea y las superficies del cristalino; y calcular la difusión intraocular asociada, de manera separada, a cada uno de los diferentes medios del ojo mediante el procesamiento de las imágenes de Purkinje capturadas realizando una medida de la distribución de la luz en dos o más de las imágenes de Purkinje.

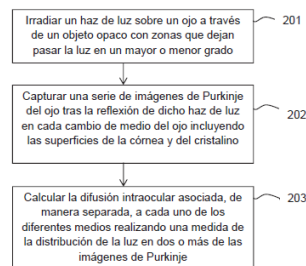


Fig. 2

ES 2 688 769 B2

Aviso: Se puede realizar consulta prevista por el art. 41 LP 24/2015. Dentro de los seis meses siguientes a la publicación de la concesión en el Boletín Oficial de la Propiedad Industrial cualquier persona podrá oponerse a la concesión. La oposición deberá dirigirse a la OEPM en escrito motivado y previo pago de la tasa correspondiente (art. 43 LP 24/2015).

DESCRIPCIÓN

Método para medir la difusión intraocular que afecta a diferentes medios oculares del ojo y productos de programa de ordenador del mismo

Campo de la técnica

- 5 La presente invención concierne en general a métodos no invasivos utilizados para medir la difusión intraocular. En particular, la invención concierne a un método, y a productos de programa de ordenador, para medir la difusión intraocular que afecta a diferentes medios oculares del ojo, particularmente la córnea, la cámara anterior y el cristalino.

Antecedentes de la invención

- 10 La visión tiene un impacto directo sobre la sociedad y la calidad de vida de las personas. Entre todos los aspectos visuales, la visión espacial es uno de los puntos clave que afectan la calidad de la visión y depende de la calidad de la imagen que se forma en la retina y del procesamiento posterior en las vías visuales y en el cerebro. La imagen retiniana se ve afectada por tres fenómenos ópticos: difracción, aberraciones y difusión. En particular, la
- 15 difusión induce un velo luminoso superpuesto a la imagen retiniana, lo que reduce su contraste.

- Se han propuesto varias técnicas para determinar la cantidad de difusión en el ojo. Tradicionalmente, la deficiencia visual debida a la difusión se ha evaluado mediante pruebas psicofísicas clínicas tales como test de sensibilidad de contraste con o sin una fuente de
- 20 deslumbramiento. Actualmente hay instrumentos comerciales especializados en medir la difusión intraocular, como el C-Quant (Oculus GmbH, Alemania) [1, 2]. También hay algunos métodos que se ocupan de la evaluación de la luz retrodifundida, como la lámpara de hendidura o la cámara de Scheimpflug [3]. Sin embargo, esta luz nunca llega a la retina y, por lo tanto, no afecta a la visión directamente. Recientemente, también se han propuesto
- 25 técnicas robustas para medir la difusión intraocular que afecta directamente a la imagen de la retina de una manera objetiva, como la técnica de doble paso convencional, que usa una fuente puntual de luz como el HDA (Visiometrics, España) [4, 5], o combinada con la proyección de una fuente extensa, como en el Sigma [6].

Se conocen también algunas patentes y/o solicitudes de patente en el estado de la técnica.

- 30 La patente US-B2-9498114 da conocer un sistema para determinar propiedades biomecánicas del tejido de la córnea en donde se utilizan imágenes de Purkinje. En esta

patente el análisis de las imágenes se hace para analizar la dimensión X-Y y hacer un seguimiento rotacional del ojo.

La patente US-B2-9101292 describe una electrónica y unos algoritmos para accionar, controlar y procesar los datos de un sensor de frente de onda secuencial en tiempo real y otros subconjuntos asociados con el sensor de frente de onda. En este caso, las imágenes de Purkinje se utilizan para determinar la posición transversal del ojo, no para calcular la difusión de diferentes partes del ojo.

La patente US-B2-7654668 da a conocer un método y un dispositivo para detectar la posición espacial del eje óptico del ojo de un sujeto humano o animal y para centrar un sistema de referencia en relación con el eje óptico. En este caso, se usan las imágenes de Purkinje para analizar la reflexión de la córnea, para lo que se tiene en cuenta la intensidad máxima de luz de la imagen. A diferencia de la presente invención no se realiza ningún análisis de la difusión para conocer la difusión asociada a cada parte del ojo.

Por otro lado, en [7] se da a conocer un instrumento que utiliza la cuarta imagen de Purkinje para medir la difusión del segmento anterior del ojo. En este caso, a diferencia de la presente invención, para crear las imágenes de Purkinje no se utiliza un objeto con unas zonas que dejan pasar la luz en un mayor o menor grado ni tampoco se separa la contribución de la difusión de la córnea y del cristalino para conocer la difusión asociada a cada medio ocular en base a una medida de la distribución de la luz en las imágenes. Para medir la difusión, en [7] se compara una imagen saturada con una imagen sin saturación.

En el artículo científico descrito en [8] se describe una técnica para medir la calidad óptica ocular utilizando la tercera imagen de Purkinje para extraer información de la rugosidad de la superficie anterior del cristalino, no información de la difusión.

Existe, por tanto, la necesidad de nuevos métodos de análisis de la difusión capaces de medir objetivamente la difusión intraocular separando la difusión causada por diferentes partes del ojo, esencialmente la córnea, la cámara anterior y el cristalino.

Referencias:

- [1] Fransen L et al. 'Compensation Comparison Method for Assessment of Retinal Straylight', Investigative Ophthalmology & Visual Science February, 47, 768-776 (2006).
- [2] Coppens JE et al. 'Reliability of the compensation comparison stray-light measurement method', Journal of Biomedical Optics 11, 034027 (2006).
- [3] Vivino MA et al. 'Development of a Scheimpflug slit lamp camera system for quantitative densitometric analysis', Eye 7, 791-798 (1993).

- [4] Artal P et al. 'An Objective Scatter Index Based on Double-Pass Retinal Images of a Point Source to Classify Cataracts', PLoS ONE 6(2):e16823 (2011).
- [5] Vilaseca M et al. 'Grading nuclear, cortical and posterior subcapsular cataracts using an objective scatter index measured with a double-pass system', British Journal of Ophthalmology, 5 96, 1204-1210 (2012).
- [6] Sahin O et al. 'Optical Measurement of Straylight in Eyes with Cataract', Journal of Refractive Surgery, 32, 12 (2016).
- [7] Bueno JM et al. 'Purkinje imaging system to measure anterior segment scattering in the human eye', Optics Letters, 32, 3447-3449 (2007).
- [8] Navarro R et al. 'Optical quality of the eye lens surfaces from roughness and diffusion measurements', Journal of the Optical Society of America A, 3, 228-234 (1986). 10

Exposición de la invención

La presente invención proporciona en un primer aspecto un método para medir la difusión intraocular que afecta a diferentes medios oculares del ojo, el cual comprende al igual que 15 los métodos conocidos en el estado de la técnica irradiar, mediante una fuente de luz, un haz de luz sobre al menos un ojo (por ejemplo el ojo de un paciente); y capturar, por una cámara, una serie de imágenes de Purkinje del ojo tras la reflexión de dicho haz de luz en cada cambio de medio de dicho ojo incluyendo las superficies de la córnea y las superficies del cristalino.

20 El citado haz de luz, previamente a su incidencia sobre dicho ojo, pasa a través de un objeto, preferiblemente opaco, que incluye unas zonas que dejan pasar la luz en un mayor o menor grado, de manera que sobre el ojo se recibe la luz en una serie de zonas diferenciadas, claras y oscuras.

A diferencia de los métodos conocidos, el método propuesto comprende además calcular la 25 difusión intraocular asociada, de manera separada, a cada uno de los diferentes medios del ojo mediante el procesamiento, por un sistema de computación que incluye uno o más procesadores y al menos una memoria, de la serie de imágenes de Purkinje capturadas, en donde el procesamiento incluye realizar una medida de la distribución de la luz en dos o más de las imágenes de Purkinje.

30 En un primer ejemplo de realización, la medida de la distribución de la luz comprende hacer una medición del contraste de las imágenes de Purkinje.

En un segundo ejemplo de realización, la medida de la distribución de la luz comprende realizar la Transformada de Fourier de las imágenes de Purkinje.

En un tercer ejemplo de realización, la medición de la distribución de la luz comprende analizar unos cambios de contraste que ocurren a diferentes frecuencias espaciales del objeto opaco.

5 Preferiblemente, según el método propuesto la citada serie de imágenes de Purkinje comprende cuatro imágenes diferentes, una primera referente a una primera superficie de la córnea, una segunda referente a una segunda superficie de la córnea, una tercera referente a una primera superficie del cristalino y una cuarta referente a una segunda superficie del cristalino. Asimismo, en un ejemplo de realización, el procesamiento se realiza únicamente para la tercera y cuarta de dichas imágenes.

10 En un ejemplo de realización, el citado objeto comprende unas ranuras, que pueden tener igual o diferentes dimensiones. Por ejemplo, las citadas ranuras pueden incluir dos ranuras paralelas entre sí, entre las cuales quedan dispuestas otras dos ranuras, coalineadas entre sí, espaciadas una cierta distancia y perpendiculares a las anteriores. En otro ejemplo de realización, el citado objeto comprende un dispositivo de cristal líquido, por ejemplo una
15 pantalla, que se ilumina con la fuente de luz.

Otras realizaciones de la invención que se desvelan en el presente documento incluyen también productos de programa de ordenador para realizar las etapas y operaciones del método propuesto en el primer aspecto de la invención. Más particularmente, un producto de programa de ordenador es una realización que tiene un medio legible por ordenador que
20 incluye instrucciones de programa informático codificadas en el mismo que cuando se ejecutan en al menos un procesador de un sistema informático producen al procesador realizar las operaciones indicadas en el presente documento como realizaciones de la invención.

Breve descripción de los dibujos

25 Las anteriores y otras características y ventajas se comprenderán más plenamente a partir de la siguiente descripción detallada de unos ejemplos de realización, los cuales tienen un carácter meramente ilustrativo y no limitativo, con referencia a los dibujos adjuntos, en los que:

La Fig. 1 muestra una vista esquemática de un sistema utilizado para implementar el método
30 propuesto según un ejemplo de realización de la presente invención.

La Fig. 2 es un diagrama de flujo que ilustra un ejemplo de realización del método propuesto.

La Fig. 3 ilustra un ejemplo de las imágenes de Purkinje en un ojo sano (con poca difusión). La P1 y P2 están superpuestas y la P1 está saturada para poder observar correctamente la P3 y la P4.

Descripción detallada de unos ejemplos de realización

5 La presente invención aporta un método, no invasivo, para medir la difusión intraocular que afecta, de manera separada, a diferentes medios oculares del ojo 1 de un paciente, esencialmente la córnea, la cámara anterior y el cristalino, midiendo la contribución de cada parte del ojo.

La Fig. 1 muestra un ejemplo de realización del sistema utilizado para implementar el
10 método propuesto. Según este ejemplo de realización, el sistema comprende una fuente de luz 10, tal como una lámpara de xenón, una cámara 11, por ejemplo una cámara digital, un objeto opaco 12, y un sistema de computación 20 que incluye uno o más procesadores y al menos una memoria y que se encuentra operativamente conectado a la citada cámara 11. El haz de luz producido por la fuente de luz 10 se proyecta sobre el objeto opaco 12 que
15 incluye unas zonas que dejan pasar la luz en un mayor o menor grado para crear el perfil de las imágenes de Purkinje (ver Fig. 3). Asimismo, el objeto opaco 12 tiene un difusor en la cara interior (la más próxima a la fuente de luz 10) y en la cara exterior (la más próxima al ojo 1) para que las citadas zonas actúen como fuente de luz con intensidad homogénea.

Entre la fuente de luz 10 y el objeto, para formar las imágenes de Purkinje, hay un filtro,
20 preferiblemente pasa altos a una frecuencia de corte de 760 nm (no ilustrado). La función del filtro es dejar pasar la luz infrarroja impidiendo que llegue luz visible a la retina, y por tanto, evitar la contracción de la pupila. La luz que llega al ojo 1 es reflejada en cada cambio de medio que hay en el ojo 1, creando cuatro imágenes de Purkinje: una primera referente a una primera superficie de la córnea P1, una segunda referente a una segunda superficie de
25 la córnea P2, una tercera referente a una primera superficie del cristalino P3 y una cuarta referente a una segunda superficie del cristalino P4.

La citada cámara 11 está acoplada a un objetivo telecéntrico que proporciona la profundidad
de campo adecuada para captar todas las imágenes de Purkinje simultáneamente (Fig. 3) y compensa la distorsión de los objetos en función de su posición. Para dirigir y fijar la mirada
30 del paciente se utiliza un test de fijación, en particular un LED 13 de muy baja intensidad para evitar la contracción de la pupila del paciente. El sistema puede incorporar otro filtro pasa altos a una frecuencia de corte de 760 nm (no ilustrado tampoco) delante del objetivo telecéntrico para impedir que llegue luz del LED 13 (test de fijación) a la cámara 11.

El sistema incorpora también dos motores paso a paso que permiten posicionar la fuente de luz 10 y el objeto opaco 12, así como la cámara 11 en la localización correcta con respecto al ojo 1.

5 Preferiblemente, el objeto opaco 12 comprende unas ranuras que pueden ser iguales o tener diferentes dimensiones (no limitativo pues el objeto opaco 12 alternativamente puede comprender un dispositivo de cristal líquido tal como una pantalla). Por ejemplo, las ranuras pueden estar dispuestas de manera que se tiene dos ranuras paralelas entre sí, entre las cuales quedan dispuestas otras dos ranuras, coalineadas entre sí, espaciadas una cierta distancia y perpendiculares a las anteriores.

10 Con referencia ahora a la Fig. 2, en la misma se muestra un ejemplo de realización del método propuesto. Según este ejemplo de realización, el método comprende, irradiar, etapa 201, mediante la citada fuente de luz 10, un haz de luz sobre el ojo 1, en donde dicho haz de luz previamente a su incidencia sobre dicho ojo pasa a través del objeto opaco 12, de manera que sobre el ojo 1 se recibe la luz en una serie de zonas diferenciadas claras y
 15 oscuras. Seguidamente, se capturan, etapa 202, por la cámara 11, las imágenes de Purkinje del ojo 1. Finalmente, etapa 203, se calcula la difusión intraocular asociada, de manera separada, a cada uno de los diferentes medios del ojo 1 mediante el procesamiento, por el sistema de computación 20, de las imágenes de Purkinje capturadas, en donde el procesamiento incluye realizar una medida de la distribución de la luz en dos o más de las
 20 imágenes de Purkinje.

De manera preferida, la medida de la distribución de la luz se realiza mediante la medición del contraste de las imágenes de Purkinje. En este caso, una vez se capturan las imágenes de Purkinje se analiza su perfil de intensidades. Tal como se observa en la Fig. 3, las imágenes están en escala de grises, lo que significa que cada píxel tiene asociado un valor.
 25 Cuanto más grande es este valor más intensidad se ha recibido en el píxel durante el tiempo de adquisición de las imágenes. De manera simplificada, el fenómeno de la difusión se puede explicar cómo el cambio de trayectoria de los fotones debido a la interacción con partículas. Entonces el método parte de la hipótesis que debido a la difusión, parte de la luz se desviarán y llegará a la parte central. Es decir, cuanto más difusión, más luz de las ranuras
 30 irá a la parte central, reduciendo por lo tanto el contraste.

Para cuantificar el contraste (o la difusión) se puede utilizar la siguiente ecuación de Michelson:

$$\text{Contraste} = \frac{I_{\max} - I_{\min}}{I_{\max} + I_{\min}}$$

Dónde I_{max} e I_{min} representan la intensidad máxima y mínima, respectivamente. Para calcular los contrastes se puede realizar, por ejemplo, la media de las intensidades máximas y mínimas.

5 Incluso, en otro ejemplo de realización, el contraste se puede realizar con máximos y mínimos a diferentes distancias (variando la frecuencia espacial) y ver cómo cambia el contraste en función de la frecuencia espacial.

En otro ejemplo de realización, la medida de la distribución de la luz comprende realizar la Transformada de Fourier de las imágenes de Purkinje.

10 Preferiblemente, el procesamiento de las imágenes de Purkinje se realiza únicamente para la tercera y la cuarta de dichas imágenes. De cualquier modo, el método propuesto puede procesar otras de las imágenes de Purkinje o incluso todas las imágenes para medir la difusión intraocular que afecta a los diferentes medios oculares.

15 La invención propuesta puede implementarse en hardware, software, firmware o cualquier combinación de los mismos. Si se implementa en software, las funciones pueden almacenarse en o codificarse como una o más instrucciones o código en un medio legible por ordenador.

El medio legible por ordenador incluye medio de almacenamiento informático. El medio de almacenamiento puede ser cualquier medio disponible que pueda accederse mediante un ordenador. A modo de ejemplo, y no de limitación, tal medio legible por ordenador puede
20 comprender RAM, ROM, EEPROM, CD-ROM u otro almacenamiento de disco óptico, almacenamiento de disco magnético u otros dispositivos de almacenamiento magnético, o cualquier otro medio que pueda usarse para llevar o almacenar código de programa deseado en la forma de instrucciones o estructuras de datos y que pueda accederse mediante un ordenador. Disco (disk) y disco (disc), como se usan en el presente documento,
25 incluyen discos compactos (CD), láser disc, disco óptico, disco versátil digital (DVD), disco flexible y disco de Blu-ray donde los discos (disks) reproducen normalmente datos de forma magnética, mientras que los discos (discs) reproducen datos de forma óptica con láseres. Deberían incluirse también combinaciones de los anteriores dentro del alcance de medio legible por ordenador. Cualquier procesador y el medio de almacenamiento pueden residir
30 en un ASIC. El ASIC puede residir en un terminal de usuario. Como alternativa, el procesador y el medio de almacenamiento pueden residir como componentes discretos en un terminal de usuario.

Como se usa en el presente documento, los productos de programa de ordenador que comprenden medios legibles por ordenador incluyen todas las formas de medio legible por

ordenador excepto, hasta el punto que ese medio se considere que no son señales de propagación transitorias no establecidas.

El alcance de la presente invención está definido en las reivindicaciones adjuntas.

REIVINDICACIONES

1. Método para medir la difusión intraocular que afecta a diferentes medios oculares del ojo, el método comprende:
- a) irradiar, mediante una fuente de luz (10), un haz de luz sobre al menos un ojo (1),
5 en donde dicho haz de luz previamente a su incidencia sobre dicho ojo (1) pasa a través de un objeto opaco (12) que incluye unas zonas que dejan pasar la luz en un mayor o menor grado, de manera que sobre el ojo (1) se recibe la luz en una serie de zonas diferenciadas claras y oscuras; y
 - b) capturar, por una cámara (11), una serie de imágenes de Purkinje del ojo (1) tras
10 la reflexión de dicho haz de luz en cada cambio de medio de dicho ojo (1) incluyendo las superficies de la córnea y las superficies del cristalino, estando el método **caracterizado porque** comprende además c) calcular la difusión intraocular asociada, de manera separada, a cada uno de los diferentes medios del ojo, mediante el procesamiento, por un sistema de computación (20), de dicha serie de
15 imágenes de Purkinje capturadas, en donde el procesamiento incluye realizar una medida de la distribución de la luz en dos o más de las imágenes de Purkinje.
2. Método según la reivindicación 1, en donde la medida de la distribución de la luz comprende hacer una medición del contraste de las imágenes de Purkinje.
3. Método según la reivindicación 1, en donde la medida de la distribución de la luz
20 comprende realizar la Transformada de Fourier de las imágenes de Purkinje.
4. Método según la reivindicación 1, en donde la medición de la distribución de la luz comprende analizar unos cambios de contraste que ocurren a diferentes frecuencias espaciales del objeto opaco (12).
5. Método según cualquiera de las reivindicaciones anteriores, en donde dicha serie de
25 imágenes de Purkinje comprende cuatro imágenes diferentes, una primera referente a una primera superficie de la córnea, una segunda referente a una segunda superficie de la córnea, una tercera referente a una primera superficie del cristalino y una cuarta referente a una segunda superficie del cristalino, y porque dicho procesamiento se realiza únicamente para la tercera y cuarta de dichas imágenes.
- 30 6. Método según cualquiera de las reivindicaciones anteriores, en donde el objeto opaco (12) comprende unas ranuras, que tienen igual o diferentes dimensiones, y que proporcionan dicha zonas que dejan pasar la luz en un mayor o menor grado.

7. Método según la reivindicación 6, en donde dichas ranuras incluyen dos ranuras paralelas entre sí, entre las cuales quedan dispuestas otras dos ranuras, coalineadas entre sí, espaciadas una cierta distancia y perpendiculares a las anteriores.
8. Método según cualquiera de las reivindicaciones 1 a 5, en donde el objeto opaco (12) comprende un dispositivo de cristal líquido incluyendo una pantalla, que proporciona dichas zonas que dejan pasar la luz en un mayor o menor grado.
9. Producto de programa de ordenador que incluye instrucciones de código que cuando se ejecutan en un procesador de un sistema de computación implementan la etapa c) de la reivindicación 1.

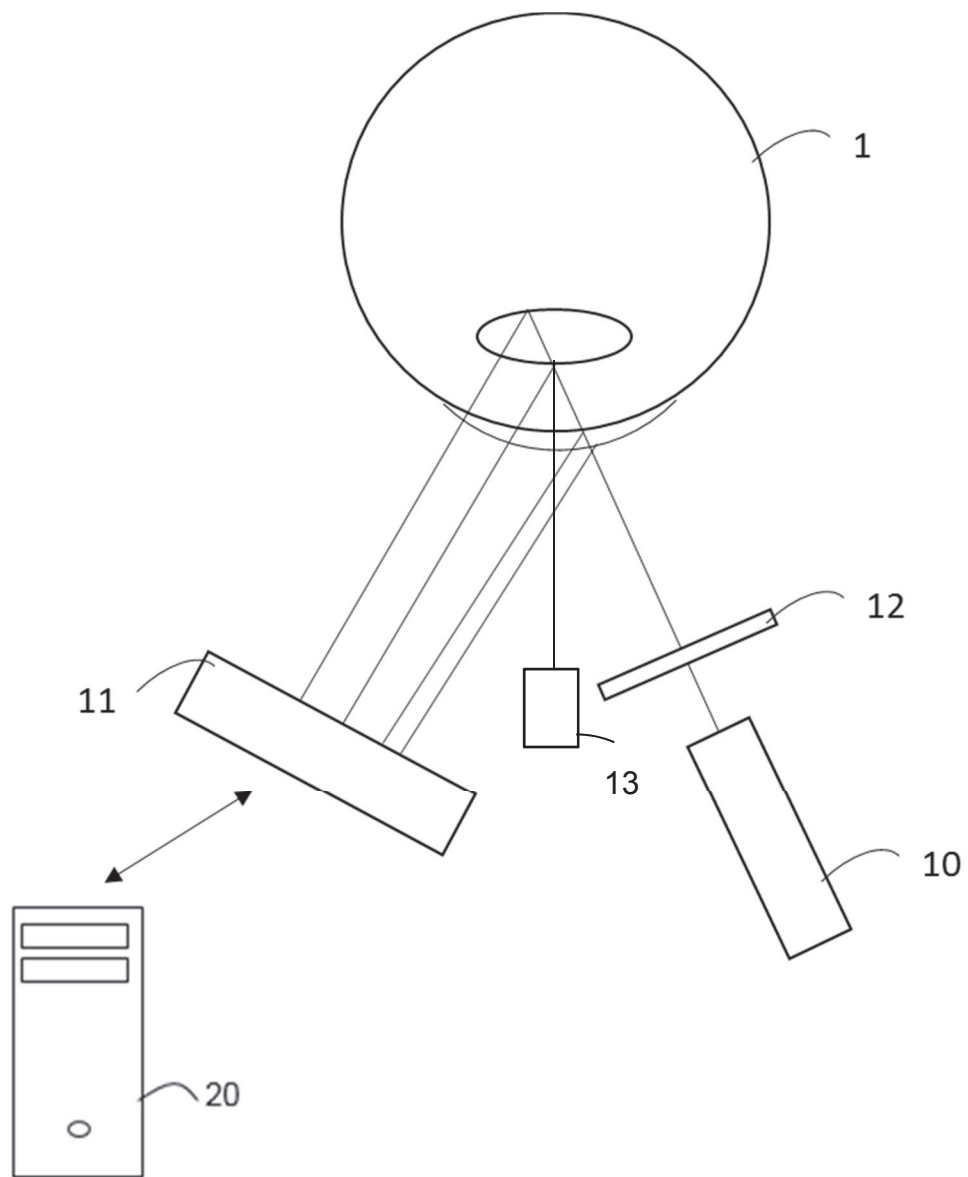


Fig. 1

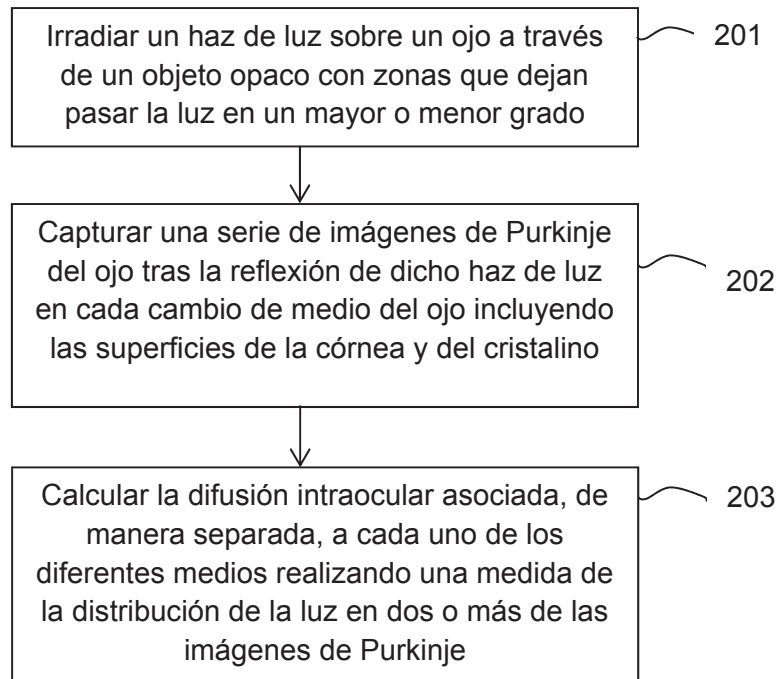


Fig. 2

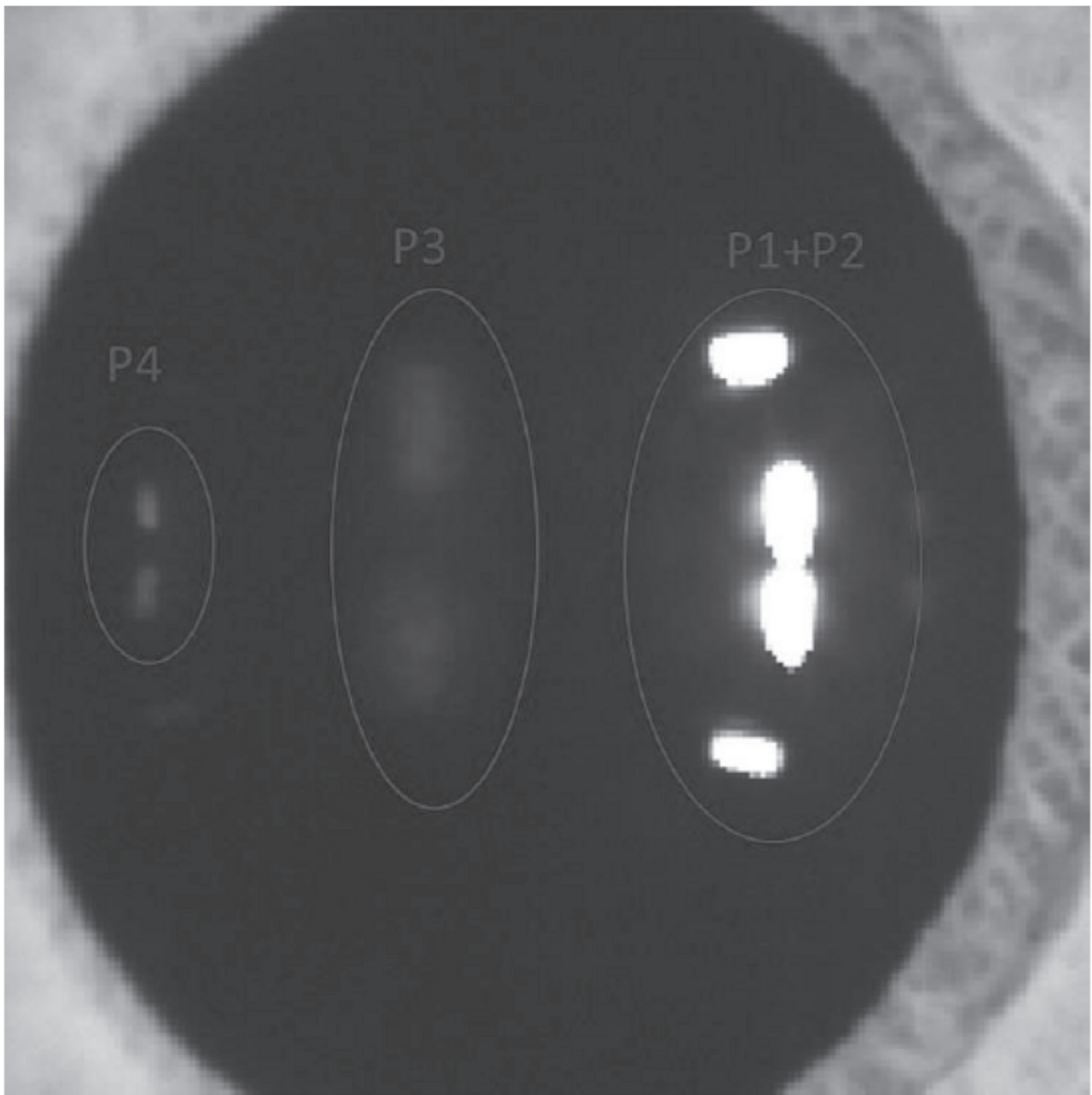


Fig. 3