

(12) NACH DEM VERTRAG ÜBER DIE INTERNATIONALE ZUSAMMENARBEIT AUF DEM GEBIET DES PATENTWESENS (PCT) VERÖFFENTLICHTE INTERNATIONALE ANMELDUNG

(19) Weltorganisation für geistiges Eigentum
Internationales Büro

(43) Internationales Veröffentlichungsdatum
03. April 2025 (03.04.2025)



(10) Internationale Veröffentlichungsnummer
WO 2025/068076 A1

(51) Internationale Patentklassifikation:
H01R 13/58 (2006.01) B60L 53/16 (2019.01)
H01R 13/595 (2006.01)

(21) Internationales Aktenzeichen: PCT/EP2024/076568

(22) Internationales Anmeldedatum:
23. September 2024 (23.09.2024)

(25) Einreichungssprache: Deutsch

(26) Veröffentlichungssprache: Deutsch

(30) Angaben zur Priorität:
BE2023/5787 26. September 2023 (26.09.2023) BE

(71) Anmelder: PHOENIX CONTACT E-MOBILITY GMBH [DE/DE]; Hainbergstraße 2, 32816 Schieder-Schwalenberg (DE).

(72) Erfinder: NEUMANN, Edmund; Im Knick 14, 31789 Hameln (DE).

(81) Bestimmungsstaaten (soweit nicht anders angegeben, für jede verfügbare nationale Schutzrechtsart): AE, AG, AL, AM, AO, AT, AU, AZ, BA, BB, BG, BH, BN, BR, BW, BY, BZ, CA, CH, CL, CN, CO, CR, CU, CV, CZ, DE, DJ, DK, DM, DO, DZ, EC, EE, EG, ES, FI, GB, GD, GE, GH, GM, GT, HN, HR, HU, ID, IL, IN, IQ, IR, IS, IT, JM, JO, JP, KE, KG, KH, KN, KP, KR, KW, KZ, LA, LC, LK, LR, LS, LU, LY, MA, MD, MG, MK, MN, MU, MW, MX, MY, MZ, NA, NG, NI, NO, NZ, OM, PA, PE, PG, PH, PL, PT, QA, RO, RS, RU, RW, SA, SC, SD, SE, SG, SK, SL, ST, SV, SY, TH, TJ, TM, TN, TR, TT, TZ, UA, UG, US, UZ, VC, VN, WS, ZA, ZM, ZW.

(84) Bestimmungsstaaten (soweit nicht anders angegeben, für jede verfügbare regionale Schutzrechtsart): ARIPO (BW,

(54) Title: PLUG-IN CONNECTOR PART WITH STRAIN RELIEF

(54) Bezeichnung: STECKVERBINDERTEIL MIT ZUGENTLASTUNG

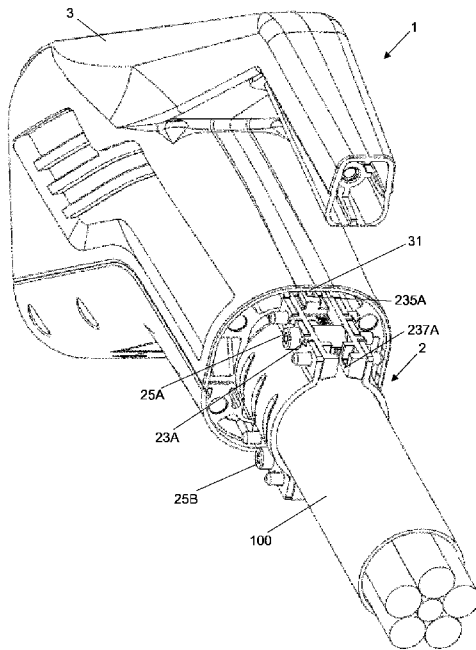


Fig. 5

(57) Abstract: A plug-in connector part (1) for plug-connection to a mating plug-in connector part, having a plug-in portion (11) to be plug-connected to the mating plug-in connector part, at least one electrical contact element (111A-111N) connectable to a line (100) and arrangeable in the plug-in portion (11), a housing part (3) and a housing cover (4) connectable to the housing part (3), and a strain relief device (2, 2'-2''), which is designed to receive and to clampingly secure a line (100) connected to the at least one contact element (111A-111N), having a first and a second clamping device (21A, 21B) and two spacer elements (23A, 23A'-23A'', 23B, 23B'-23B''), each of which is arrangeable between the first and the second clamping device (21A, 21B), wherein the housing cover (4) has a passage opening for the line (100) to pass through, and wherein the strain relief device (2, 2'-2'') is arrangeable on the housing part (3) and is held on the housing part (3) by the housing cover (4) in the mounted position of the housing cover (4).

(57) Zusammenfassung: Steckverbinderpart mit Zugentlastung Ein Steckverbinderpart (1) zum steckenden Verbinden mit einem Gegensteckverbinderpart, aufweisend einen steckend mit dem Gegensteckverbinderpart zu verbindenden Steckabschnitt (11), zumindest ein mit einer Leitung (100) verbindbares, elektrisches Kontaktelement (111A-111N), das in dem Steckabschnitt (11) anordenbar ist, ein Gehäuseteil (3) und einen mit dem Gehäuseteil (3) verbindbaren Gehäusedeckel (4), und eine Zugentlastungseinrichtung (2, 2'-2''), die ausgebildet ist eine mit dem zumindest einen Kontaktelement (111A-111N) verbundene Leitung (100) aufzunehmen und klemmend festzulegen, aufweisend eine erste und eine zweite Klemmeinrichtung (21A, 21B) und zwei Abstandselemente (23A, 23A'-23A'', 23B, 23B'-23B''), die jeweils zwischen der ersten und zweiten Klemmeinrichtung (21A, 21B) anordenbar sind, wobei der Gehäusedeckel (4) eine Durchgangsöffnung zum Hindurchführen der Leitung (100) aufweist, und



WO 2025/068076 A1

CV, GH, GM, KE, LR, LS, MW, MZ, NA, RW, SC, SD, SL, ST, SZ, TZ, UG, ZM, ZW), eurasisches (AM, AZ, BY, KG, KZ, RU, TJ, TM), europäisches (AL, AT, BE, BG, CH, CY, CZ, DE, DK, EE, ES, FI, FR, GB, GR, HR, HU, IE, IS, IT, LT, LU, LV, MC, ME, MK, MT, NL, NO, PL, PT, RO, RS, SE, SI, SK, SM, TR), OAPI (BF, BJ, CF, CG, CI, CM, GA, GN, GQ, GW, KM, ML, MR, NE, SN, TD, TG).

Veröffentlicht:

- mit internationalem Recherchenbericht (Artikel 21 Absatz 3)
- in Schwarz-Weiss; die internationale Anmeldung enthielt in ihrer eingereichten Fassung Farbe oder Graustufen und kann von PATENTSCOPE heruntergeladen werden.

wobei die Zugentlastungseinrichtung (2, 2¹-2¹¹¹) an dem Gehäuseteil (3) anordenbar ist und in montierter Stellung des Gehäusedeckels (4) von dem Gehäusedeckel (4) an dem Gehäuseteil (3) gehalten wird

Steckverbinderteil mit Zugentlastung

Die Erfindung betrifft ein Steckverbinderteil zum steckenden Verbinden mit einem Gegensteckverbinderteil nach dem Oberbegriff des Anspruchs 1.

5

Ein derartiges Steckverbinderteil umfasst einen steckend mit dem Gegensteckverbinderteil zu verbindenden Steckabschnitt, zumindest ein mit einer Leitung verbindbares, elektrisches Kontaktelement, das in dem Steckabschnitt anordenbar ist, ein Gehäuseteil und einen mit dem Gehäuseteil verbindbaren Gehäusedeckel.

10

Ein solches Steckverbinderteil kann beispielsweise bei einem Ladesystem zum Aufladen eines Elektrofahrzeugs zum Einsatz kommen und kann beispielsweise als sogenannte Ladedose ausgebildet sein, die beispielsweise fest mit einem Fahrzeug verbunden ist und in die ein Ladestecker zum Herstellen einer elektrischen Verbindung zu einer Ladesäule eingesteckt werden kann. Alternativ kann ein solches Steckverbinderteil beispielsweise aber auch einen Ladestecker verwirklichen, der in eine zugeordnete Ladedose eingesteckt werden kann.

15

20

Bei einem solchen Steckverbinderteil sind ein oder mehrere elektrische Kabel oder Leitungen mit ein oder mehreren elektrischen Kontaktelementen verbunden. Die Kontaktelemente sind derart angeordnet, dass sie in den Bereich des Steckabschnitts reichen und somit bei einem steckenden Verbinden mit einem zugeordneten Gegensteckverbinderteil über die Kontaktelemente eine elektrische Verbindung zu dem Gegensteckverbinderteil, insbesondere daran angeordneten Gegenkontaktelementen, hergestellt werden kann.

25

30

Bei einem solchen Steckverbinderteil ist es erforderlich, eine Zugentlastung für die mit den Kontaktelementen verbundene elektrische Leitung zur Verfügung zu stellen, um eine Übertragung von an der Leitung wirkenden Kräften auf die Kontaktelemente zu verhindern. Für eine solche Zugentlastung ist erforderlich, die mit den Kontaktelementen verbundene Leitung so zu dem Gehäuse festzulegen, dass Kräfte, die beispielsweise an der Leitung wirken, in das Gehäuse abgeleitet werden und nicht auf die Kontaktelemente wirken.

35

Wünschenswert ist hierbei, eine Zugentlastung für unterschiedliche Leistungsgrößen mit wenigen preisgünstigen Bauteilen in das Steckverbinderteil zu integrieren, die zudem einfach zu handhaben ist, so dass die Zugentlastung bei der Montage des Steckverbinderteils in einfacher Weise hergestellt werden kann.

Zugentlastungen für unterschiedliche Leitungsgrößen sind beispielsweise in der DE 10 2015 112 045 B4, der DE 43 09 330 A1 und der DE 1 758 841 U1 beschrieben.

5 Aufgabe der vorliegenden Erfindung ist es, bei einem Steckverbinderteil eine Zugentlastung für eine an zumindest ein Kontaktelement angeschlossene Leitung bereitzustellen, die für unterschiedliche Leitungsgrößen geeignet ist und leicht zu handhaben ist.

10 Diese Aufgabe wird durch einen Gegenstand mit den Merkmalen des Anspruchs 1 gelöst.

Demnach weist das Steckverbinderteil eine Zugentlastungseinrichtung auf, die ausgebildet ist eine mit dem zumindest einen Kontaktelement verbundene Leitung aufzunehmen und klemmend festzulegen, aufweisend eine erste und eine zweite Klemmeinrichtung und zwei
15 Abstandselemente, die jeweils zwischen der ersten und zweiten Klemmeinrichtung anordenbar sind, wobei der Gehäusedeckel eine Durchgangsöffnung zum Hindurchführen der Leitung aufweist, und wobei die Zugentlastungseinrichtung an dem Gehäuseteil anordenbar ist und in montierter Stellung des Gehäusedeckels von dem Gehäusedeckel an dem Gehäuseteil gehalten wird.

20

Das Gehäuseteil kann den mit dem Gegensteckverbinderteil zu verbindenden Steckabschnitt aufweisen, oder alternativ mehrteilig aufgebaut sein, wobei ein Gehäuseelement des Gehäuseteils den Steckabschnitt aufweisen kann.

25 Die Leitung kann hierin auch als Lastkabel oder nur als Kabel bezeichnet werden und zumindest einen Leiter aus einem elektrisch leitfähigen Werkstoff, wie beispielsweise Kupfer, aufweisen, der mit dem Kontaktelement verbunden ist. Die Leitung kann aber auch mehr als nur einen Leiter aufweisen, wie beispielsweise 5 oder 7 Leiter, die voneinander isoliert in der Leitung verlaufen und an entsprechende Kontaktelemente angeschlossen
30 sind, die in dem Steckabschnitt anordenbar sind. Der Leiterquerschnitt kann zumindest bereichsweise zylindrisch, quadratisch, rechteckig oder flach ausgebildet sein. Der Leiter kann eine Isolierhülle aus einem Kunststoffmaterial aufweisen, wie beispielsweise aus PE (Polyethylen), PP (Polypropylen), PVC (Polyvinylchlorid), PUR (Polyurethan), usw.

35 Die Zugentlastungseinrichtung kann in montierter Stellung klemmend an der Leitung, beziehungsweise an einem Abschnitt der Leitung festgelegt sein, so dass ein Verschieben der Zugentlastungseinrichtung entlang einer Ausdehnungsrichtung der Leitung verhindert

wird. Hierfür weist die Zugentlastungseinrichtung zwei Klemmeinrichtungen auf. Die Klemmeinrichtungen können bandartig aus einem Metall- oder Kunststoffmaterial ausgebildet sein. Weiterhin können die Klemmeinrichtungen jeweils einen gewölbten Bereich aufweisen, der im Wesentlichen einer äußeren Geometrie der Leitung entsprechen
5 kann. In montierter Stellung können die gewölbten Bereiche um die Leitung herum angeordnet sein.

Die beiden Abstandselemente sind jeweils zwischen der ersten und der zweiten Klemmeinrichtung anordenbar, beziehungsweise in montierter Stellung angeordnet. Als
10 Abstandselement kann hierin ein blockartig ausgestalteter Materialabschnitt eines Metall- oder Kunststoffmaterials verstanden werden, mit dem ein Abstand zwischen den Klemmeinrichtungen vergrößert werden kann. Ein Abstandselement kann jeweils zwischen korrespondierenden Endbereichen der Klemmeinrichtungen angeordnet werden, um den Abstand zwischen den Klemmeinrichtungen zu vergrößern.

15 Durch die Verwendung von Abstandselementen aus einer Vielzahl von Abstandselementen mit unterschiedlicher Höhe kann vorteilhaft die Zugentlastungseinrichtung modular für unterschiedliche Leitungsgößen, d.h. Leitungsdurchmesser oder Leitungsquerschnitte konfiguriert werden, so dass die
20 Zugentlastungseinrichtung sicher klemmend an der Leitung festgelegt werden kann, ohne die Leitung zu beschädigen.

Die Zugentlastungseinrichtung ist an dem Gehäuseteil (3) anordenbar, beziehungsweise
25 zumindest bereichsweise in das Gehäuseteil einbringbar. Beispielsweise kann die Zugentlastungseinrichtung in eine Öffnung des Gehäuseteils einbringbar, beispielsweise eingesteckt, werden und ist in montierter Stellung in das Gehäuseteil zumindest bereichsweise eingebracht und wird von dem Gehäusedeckel in dem, beziehungsweise an dem Gehäuseteil gehalten. Der Gehäusedeckel weist eine Durchgangsöffnung auf, durch die sich die Leitung aus dem Gehäuseteil erstreckt. Der Gehäusedeckel kann schalenartig
30 den Bereich der Zugentlastungseinrichtung, der aus dem Gehäuseteil hervorsteht umhüllen und ist in montierter Stellung mit dem Gehäuseteil verbunden, beispielsweise kann der Gehäusedeckel an das Gehäuseteil angeschraubt sein.

Durch Aufnahme der Zugentlastungseinrichtung in einem Raum, der von dem Gehäuseteil
35 und dem Gehäusedeckel begrenzt wird, kann die Zugentlastungseinrichtung und die darin eingeklemmte Leitung an dem Gehäuseteil gehalten werden, sodass Kräfte, die auf die

Leitung wirken, nicht auf ein Kontaktelement an das die Leitung angeschlossen ist, übertragen werden können.

5 Zum Herstellen der Zugentlastung wird zunächst die Leitung in den Klemmeinrichtungen klemmend festgelegt, bzw. die Zugentlastungseinrichtung um die Leitung angeordnet. Danach wird die Zugentlastungseinrichtung an dem Gehäuseteil angeordnet, beziehungsweise zumindest teilweise in das Gehäuseteil eingebracht und der Gehäusedeckel mit dem Gehäuseteil verbunden.

10 Dadurch, dass die Zugentlastungseinrichtung als separate Baugruppe ausgebildet ist, kann die Zugentlastungseinrichtung einfach an verschiedene Leitungen mit unterschiedlichen Durchmessern angeklemt werden, bevor die Zugentlastungseinrichtung an, beziehungsweise in dem Gehäuseteil angeordnet wird.

15 In einer Ausgestaltung ist der Gehäusedeckel mit dem Gehäuseteil lösbar verbindbar, insbesondere über eine Schraub- oder Rastverbindung. Beispielsweise ist der Gehäusedeckel mit dem Gehäuseteil formschlüssig verbindbar, beziehungsweise in montierter Stellung formschlüssig verbunden.

20 In einer Ausgestaltung weist das Gehäuseteil und die Zugentlastungseinrichtung jeweils zumindest ein erstes Kopplungselement auf, wobei die ersten Kopplungselemente zueinander korrespondierend ausgestaltet sind, zum Festlegen der Zugentlastungseinrichtung an dem Gehäuseteil.

25 Die ersten Kopplungselemente können auch als Ausrichtungselemente bezeichnet werden und dienen als Montagehilfe zur Ausrichtung der Zugentlastungseinrichtung auf der Leitung. Die lose montierte Zugentlastungseinrichtung kann auf der Leitung platziert werden, so dass die Leitung noch durch die Zugentlastungseinrichtung verschiebbar ist, und gegen, beziehungsweise in das Gehäuseteil geschoben werden kann. Hierbei können
30 die ersten Kopplungselemente derart ineinandergreifen, dass die Zugentlastungseinrichtung sich nur noch in das Gehäuseteil hinein-, bzw. hinausbewegen kann, nicht aber um die eigene Achse verdreht werden kann.

In einer Ausgestaltung ist das zumindest eine erste Kopplungselement an der
35 Zugentlastungseinrichtung nutzförmig, insbesondere als längsförmig in Ausdehnungsrichtung der aufgenommenen Leitung verlaufender Schlitz, an einem ersten Endbereich in dem Material zumindest eines der Abstandselemente ausgebildet, und das

korrespondierende erste Kopplungselement an dem Gehäuseteil stegförmig, insbesondere als längsförmig in Ausdehnungsrichtung der aufgenommenen Leitung verlaufender Steg, in dem Material des Gehäuseteils ausgebildet.

- 5 Hierbei kann das nutförmig ausgebildete erste Kopplungselement an der Zugentlastungseinrichtung in das korrespondierende stegförmig ausgebildete Kopplungselement an dem Gehäuseelement eingreifen, beziehungsweise eingeschoben werden.
- 10 In einer Ausgestaltung weisen der Gehäusedeckel und die Zugentlastungseinrichtung jeweils zumindest ein zweites Kopplungselement auf, wobei die zweiten Kopplungselemente zueinander korrespondierend ausgestaltet sind, zum Festlegen der Zugentlastungseinrichtung an dem Gehäusedeckel.
- 15 Die zweiten Kopplungselemente können auch als Verdrehsicherungselemente bezeichnet werden. Durch den Einsatz der zweiten Kopplungselemente, gegebenenfalls zusammen mit den ersten Kopplungselementen kann die Zugentlastungseinrichtung sicher in dem Zwischenraum, der aus Gehäuseteil und Gehäusedeckel gebildet wird, gehalten werden.
- 20 In einer Ausgestaltung ist das zumindest zweite Kopplungselement an der Zugentlastungseinrichtung nutförmig, insbesondere als längsförmig in Ausdehnungsrichtung der aufgenommenen Leitung verlaufender Schlitz, an einem zweiten Endbereich in dem Material zumindest eines der Abstandselemente ausgebildet, und das korrespondierende zweite Kopplungselement ist an dem Gehäusedeckel stegförmig,
25 insbesondere als längsförmig in Ausdehnungsrichtung der aufgenommenen Leitung verlaufender Steg, in dem Material des Gehäusedeckels ausgebildet.

Hierbei kann der zweite Endbereich dem ersten Endbereich gegenüberliegend angeordnet sein. Weiterhin kann an einem Abstandselement an dem ersten Endbereich ein erstes
30 Kopplungselement angeordnet sein und an dem gegenüberliegenden zweiten Endbereich ein zweites Kopplungselement angeordnet sein. Alternativ hierzu kann an einem ersten Abstandselement der beiden Abstandselemente lediglich ein erstes Kopplungselement angeordnet sein und an einem zweiten Abstandselement der beiden Abstandselemente lediglich ein zweites Kopplungselement.

35

In einer Ausgestaltung weist das Steckverbinderteil zumindest ein Verbindungselement auf, das angepasst ist einen Endbereich der Klemmeinrichtungen über eines der

Abstandselemente miteinander zu verbinden, insbesondere lösbar miteinander zu verbinden.

5 Beispielsweise kann das Steckverbinderteil zwei gleichartig aufgebaute Verbindungselemente aufweisen, wobei ein erstes Verbindungselement die ersten Endbereiche der Klemmeinrichtungen über ein erstes Abstandselement miteinander verbindet und ein zweites Verbindungselement die zweiten Endbereiche der Klemmeinrichtungen über ein zweites Abstandselement miteinander verbindet.

10 Hierfür können die Verbindungselemente stiftförmig ausgestaltet sein und sich durch Öffnungen in den Klemmeinrichtungen und den Abstandselementen erstrecken, um die Klemmeinrichtungen zueinander zu bewegen und zu fixieren, damit hierdurch die Leitung zwischen den beiden Klemmeinrichtungen eingeklemmt werden kann.

15 In einer Ausgestaltung ist das zumindest eine Verbindungselement schraubenartig ausgebildet.

20 Beispielsweise kann das Verbindungselement als Schraube ausgebildet sein, zum Zusammenschrauben der Klemmeinrichtungen. In alternative Ausgestaltungen kann das Verbindungselement auch als Rasthaken, oder als Bajonettverbinder ausgestaltet sein.

In einer Ausgestaltung weisen die Abstandselemente Stabelemente auf, die in Öffnungen in den Endbereichen der Klemmeinrichtungen einbringbar sind.

25 Die Stabelemente können sich von den Grundkörpern der Abstandselemente erstrecken, um in die entsprechenden Öffnungen an den Klemmeinrichtungen einzutauchen. Hierdurch kann ein stabiler Aufbau der Zugentlastungseinrichtung geschaffen werden.

30 In einer Ausgestaltung weist das Steckverbinderteil eine Vielzahl von Abstandselementen mit zumindest zwei voneinander verschiedenen Höhen auf, wobei die Abstandselemente Modular aus der Vielzahl von Abstandselementen auswählbar sind für einen bestimmten Leitungsdurchmesser der Leitung.

35 Durch die Bereitstellung einer Vielzahl von Abstandselementen mit einer unterschiedlichen Höhe kann eine Zugentlastungseinrichtung für Leitungen mit unterschiedlichen Leitungsdurchmessern bereitgestellt werden.

Der der Erfindung zugrunde liegende Gedanke soll nachfolgend anhand der in den Figuren dargestellten Ausführungsbeispiele näher erläutert werden. Es zeigen:

- 5 Fig. 1A, 1B Ansichten eines Ausführungsbeispiels einer Zugentlastungseinrichtung an einer Leitung in einer perspektivischen Explosionsansicht und in einer perspektivischen Ansicht, die eine montierte Stellung der Zugentlastungseinrichtung an der Leitung zeigt;
- 10 Fig. 2 eine perspektivische Detailansicht eines Abstandselements;
- Fig. 3A-3D Vorderansichten von Zugentlastungseinrichtungen mit unterschiedlich hohen Abstandselementen;
- 15 Fig. 4 Perspektivische Ansichten von zwei Klemmeinrichtungen und zwei Verbindungselementen mit unterschiedlich hohen Abstandselementen;
- Fig. 5 eine perspektivische Ansicht des Steckverbinderteils ohne Gehäusedeckel;
- Fig. 6 eine perspektivische Ansicht eines Gehäusedeckels;
- 20 Fig. 7 eine Seitenansicht des Steckverbinderteils;
- Fig. 8 eine Schnittansicht entlang der Linie A-A gemäß Fig. 7; und
- 25 Fig. 9 eine perspektive Ansicht des Steckverbinderteils.

Das in Figur 1A und 1B dargestellte Ausführungsbeispiel einer Zugentlastungseinrichtung 2 weist eine erste und eine zweite Klemmeinrichtung 21A, 21B und zwei Abstandselemente 23A, 23B auf, die jeweils zwischen der ersten und zweiten Klemmeinrichtung 21A, 21B anordenbar sind.

30

In den Figuren 1A und 1B ist die Zugentlastungseinrichtung 2 um die gezeigte Leitung 100 angeordnet. Die gezeigte Leitung 100 weist mehrere Leiter 101A-101N auf, die an entsprechende Kontaktelemente in einem Steckabschnitt anordenbar sind (gezeigt in Figur 9). Die gezeigte Leitung 100 weist eine Isolierhülle aus einem Kunststoffmaterial auf. In der in Figur 1B gezeigten montierter Stellung ist die Zugentlastungseinrichtung 2 klemmend an der Leitung 100 festgelegt, so dass ein Verschieben der Zugentlastungseinrichtung 2

35

entlang einer Ausdehnungsrichtung, beziehungsweise Verlaufsrichtung, der Leitung 100 verhindert wird.

Die in dem Ausführungsbeispiel gezeigten Klemmeinrichtungen 21A, 21B sind als
5 Stanzbiegeteile aus einem Blechstreifen ausgebildet, beziehungsweise ausgestanzt.
Weiterhin weisen die beiden Klemmeinrichtungen 21A, 21B jeweils einen gewölbten
Bereich auf, der im Wesentlichen einer äußeren Geometrie der Leitung 100 entspricht. In
der in Figur 1B gezeigten montierten Stellung sind die gewölbten Bereiche um die Leitung
100 angeordnet. In den gewölbten Bereichen sind in dem gezeigten Ausführungsbeispiel
10 Gripelemente 213AA-213AN, 213BA-213BN angeordnet, die sich in der in Figur 1B
gezeigten montierten Stellung in das Material des Leitung 100 hineindrücken, um ein
Durchziehen der Leitung 100 durch die montierte Zugentlastungseinrichtung 2 weiter zu
erschweren.

15 Die beiden in dem Ausführungsbeispiel gezeigten Abstandselemente 23A, 23B sind in der
montierten Stellung jeweils zwischen der ersten und zweiten Klemmeinrichtung 21A, 21B
angeordnet. Die Abstandselemente 23A, 23B sind als blockartig ausgestaltete
Materialabschnitte dargestellt und dienen dem Zweck einen Abstand zwischen den
Klemmeinrichtungen 21A, 21B festzulegen. Wie in den Figuren 1A und 1B gezeigt, ist
20 jeweils ein Abstandselement 23A, 23B zwischen korrespondierenden Endbereichen der
Klemmeinrichtungen 21A, 21B angeordnet. In der Figur 2 ist ein Abstandselement 23A in
einem höheren Detaillierungsgrad gezeigt.

Die Endbereiche der gezeigten Klemmeinrichtungen 21A, 21B sind in der in Figur 1B
25 gezeigten montierten Stellung, mittels der als Schrauben dargestellten
Verbindungselemente 25A, 25B miteinander verbunden. Hierfür erstrecken sich die
Verbindungselemente 25A, 25B durch Öffnungen 211AB, 211BB, 233A, 233B in den
Klemmeinrichtungen 21A, 21B und den Abstandselementen 23A, 23B.

30 Auch weisen die Abstandselemente 23A, 23B des in der Figur 1A und 1B gezeigten
Ausführungsbeispiels Stabelemente 231AA-231AN, 231BA-231BN auf, die in Öffnungen
211AA-211AN, 211BA-211BN in den Endbereichen der Klemmeinrichtungen 21A, 21B in
montierter Stellung eingebracht sind.

35 Die Figur 2 zeigt eine perspektivische Detailansicht des bereits zuvor in Figuren 1A und 1B
gezeigten Abstandselements 23A. Das gezeigte Abstandselement 23A kann als
Spritzgussteil aus einem Kunststoffmaterial ausgebildet sein. Dargestellt sind zylindrisch

und rechteckig ausgestaltete Stabelemente 231AA-231AN, die sich seitlich von dem Grundkörper des Abstandselements 23A erstrecken, um in entsprechende Öffnungen in den Klemmeinrichtungen einzugreifen. Weiterhin ist in der Figur 2 die Öffnung 233A zum Hindurchstecken des Verbindungselements gezeigt, die als Durchgangsöffnung ausgebildet ist.

Das gezeigte Abstandselement 23A weist weiterhin an einem ersten Endbereich ein erstes Kopplungselement 235A auf, das nutförmig, als längsförmig in Ausdehnungsrichtung der aufgenommenen Leitung verlaufender Schlitz, in dem Material des Abstandselements 23A ausgebildet ist und mit einem korrespondierenden ersten Kopplungselement an dem Gehäuseteil gekoppelt, beziehungsweise in Verbindung gebracht werden kann, wie es nachfolgend in der Figur 5 gezeigt ist.

An einem zweiten Endbereich des Abstandselements 23A, der dem ersten Endbereich gegenüberliegt, ist ein zweites Kopplungselement 237A angeordnet, das ebenfalls nutförmig als längsförmig in Ausdehnungsrichtung der aufgenommenen Leitung verlaufender Schlitz in dem Material des Abstandselements 23A ausgebildet ist und mit einem korrespondierenden zweiten Kopplungselement an dem Gehäusedeckel gekoppelt, beziehungsweise in Verbindung gebracht werden kann, wie es nachfolgend in den Figuren 6 und 8 gezeigt ist. In dem in Figur 2 gezeigten Ausführungsbeispiel ist das schlitzförmig ausgestaltete zweite Kopplungselement 237A tiefer und breiter ausgestaltet als das erste Kopplungselement 235A.

Die Figuren 3A bis 3D zeigen Vorderansichten auf Zugentlastungseinrichtungen 2, 2', 2'', 2''' mit unterschiedlich hohen Abstandselementen 23A, 23A', 23A'', 23A''', 23B, 23B', 23B'', 23B'''. Die in Figur 3B gezeigte Zugentlastungseinrichtung 2 ist die bereits zuvor in den Figuren gezeigte Zugentlastungseinrichtung 2. Die in Figur 3A gezeigte Zugentlastungseinrichtung 2' umfasst Abstandselemente 23A', 23B' mit einer geringeren Höhe als die Abstandselemente 23A, 23B der in Figur 3B gezeigten Zugentlastungseinrichtung 2, zur Aufnahme einer Leitung mit einem geringeren Durchmesser. Die in den Figuren 3C und 3D gezeigte Zugentlastungseinrichtungen 2'', 2''' umfassen Abstandselemente 23A'', 23A''', 23B'', 23B''' mit einer größeren Höhe als die Abstandselemente 23A, 23B der in Figur 3B gezeigten Zugentlastungseinrichtung 2, zur Aufnahme von Leitungen mit einem größeren Durchmesser. Die gezeigten Klemmeinrichtungen 21A, 21B sind in den Figuren 3A-3D gleichartig ausgestaltet.

Die Abstandselemente 23A, 23A', 23A'', 23A''', 23B, 23B', 23B'', 23B''' in den gezeigten Ausführungsbeispielen sind an einem in montierter Stellung in Richtung der Leitung zeigenden Abschnitt konkav, also mit einer Wölbung nach Innen ausgebildet, zum Anklebmen an die Leitung.

5

Die Figur 4 zeigt perspektivische Ansichten von zwei Klemmeinrichtungen 21A, 21B und zwei Verbindungselementen 25A, 25B mit unterschiedlich hohen Abstandselementen 23A, 23A', 23A'', 23A''', 23B, 23B', 23B'', 23B'''. Die gezeigten Elemente entsprechend den bereits zuvor in den Figuren 3A-3D gezeigten Elementen. Wie es in der Figur 4 gezeigt ist, können die Abstandselemente 23A, 23A', 23A'', 23A''', 23B, 23B', 23B'', 23B''' für einen bestimmten Leitungsdurchmesser der Leitung ausgewählt werden.

10

Die Figur 5 zeigt eine Ansicht des Steckverbinderteils 1 ohne aufgesetzten Gehäusedeckel. In dem in Figur 5 gezeigten Ausführungsbeispiel ist die Leitung 100 in der Zugentlastungseinrichtung 2 aufgenommen und klemmend festgelegt. Wie gezeigt, ist die Zugentlastungseinrichtung 2 bereichsweise in das Gehäuseteil 3 eingebracht.

15

In dem gezeigten Ausführungsbeispiel weisen das Gehäuseteil 3 und die Zugentlastungseinrichtung 2 jeweils zumindest ein erstes Kopplungselement 31, 235A auf, die ersten Kopplungselemente 31, 235A sind zueinander korrespondierend ausgestaltet, zum Festlegen der Zugentlastungseinrichtung 2 an dem Gehäuseteil 3. Die ersten Kopplungselemente 31, 235A können als Ausrichtungselemente genutzt werden und dienen als Montagehilfe für die Ausrichtung der Zugentlastungseinrichtung 2 auf der Leitung 100. Beispielsweise kann die Zugentlastungseinrichtung 2 zunächst lose montiert auf der Leitung 100 platziert werden, indem die Verbindungselemente 25A, 25B noch nicht vollständig eingebracht sind, so dass die Leitung 100 noch durch die Zugentlastungseinrichtung 2 verschiebbar ist, und die Zugentlastungseinrichtung 2 gegen das Gehäuseteil 3 geschoben werden kann. Hierbei greifen die ersten Kopplungselemente 31, 235A derart ineinander, dass die Zugentlastungseinrichtung 2 sich nur noch in das Gehäuseteil 3 hinein-, bzw. hinausbewegen kann, nicht aber um die eigene Achse verdreht werden kann. Hierfür ist, wie bereits zuvor gezeigt, das erste Kopplungselement 235A an der Zugentlastungseinrichtung 2 nutförmig, insbesondere als längsförmig in Ausdehnungsrichtung der aufgenommenen Leitung 100 verlaufender Schlitz, an dem ersten Endbereich in dem Material des Abstandselements 23A ausgebildet, und das korrespondierende erste Kopplungselement 31 an dem Gehäuseteil 3 ist stegförmig, als längsförmig in Ausdehnungsrichtung der aufgenommenen Leitung 100 verlaufender Steg, in dem Material des Gehäuseteils 3 ausgebildet.

20

25

30

35

Hierbei kann das nutförmig ausgebildete erste Kopplungselement 235A an der Zugentlastungseinrichtung 2 in das korrespondierende stegförmig ausgebildete erste Kopplungselement 31 an dem Gehäuseteil 3 eingreifen, beziehungsweise eingeschoben
5 werden. In der Figur 5 ist lediglich jeweils nur ein erstes Kopplungselement 31, 235A erkennbar. Allerdings weist das Gehäuseteil und das zweite Abdeckelement, das in Figur 5 durch die Leitung 100 verdeckt ist, jeweils ein weiteres korrespondierendes erstes Kopplungselement auf.

10 Die Figur 6 zeigt eine perspektivische Ansicht eines Gehäusedeckels 4 mit einer darin eingebrachten Zugentlastungseinrichtung 2, die der Übersichtlichkeit halber ohne die darin eingeklemmte Leitung gezeigt ist. Der in Figur 6 gezeigte Gehäusedeckel 4 kann an dem in Figur 5 gezeigten Gehäuseteil 3 angeordnet werden und mit diesem verbunden werden. Die montierte Stellung von Gehäuseteil 3 und Gehäusedeckel 4 ist in der Figur 7
15 gezeigt.

In montierter Stellung kann die Leitung durch die gezeigte Durchgangsöffnung 41 geführt werden. Die gezeigten ersten Kopplungselemente 235A, 235B der Zugentlastungseinrichtung 2 sind in montierter Stellung in die korrespondierenden ersten
20 Kopplungselemente an dem Gehäuseteil eingebracht.

In dem in Figur 6 gezeigten Ausführungsbeispiel weisen der Gehäusedeckel 4 und die Zugentlastungseinrichtung 2 jeweils zumindest ein zweites Kopplungselement 237A, 43A auf, die zueinander korrespondierend ausgestaltet sind, zum Festlegen der
25 Zugentlastungseinrichtung 2 an dem Gehäusedeckel 4. Das zweite Kopplungselement 43A an dem Gehäusedeckel 4 verhindert ein Herausgleiten der Zugentlastungseinrichtung 2 in Richtung der angeschlossenen Leitung aus dem Gehäusedeckel 4. Weiterhin dienen die zweiten Kopplungselemente 237A, 43A als Verdrehsicherungselemente. Durch den Einsatz der zweiten Kopplungselemente 237A, 43A zusammen mit den ersten
30 Kopplungselementen wird die Zugentlastungseinrichtung 2 in montierter Stellung sicher in dem Zwischenraum, der aus Gehäuseteil 3 und Gehäusedeckel 4 gebildet wird, gehalten, wie es in der Figur 8 gezeigt ist. Wie in Figur 6 gezeigt, ist das zumindest zweite Kopplungselement 237A an der Zugentlastungseinrichtung 2 nutförmig als längsförmig in Ausdehnungsrichtung der aufgenommenen Leitung verlaufender Schlitz, an einem zweiten
35 Endbereich in dem Material des Abstandselements 23A ausgebildet, und das korrespondierende zweite Kopplungselement 43A ist an dem Gehäusedeckel 4 stegförmig

ausgebildet, als längsförmig in Ausdehnungsrichtung der aufgenommenen Leitung verlaufender Steg, in dem Material des Gehäusedeckels 4.

Die Figur 7 zeigt eine Seitenansicht des Steckverbinderteils 1 in montierter Stellung, wobei
5 der Gehäuseteil 3 mit dem Gehäusedeckel 4 verbunden ist. Die Figur 8 zeigt eine Schnittansicht entlang der Linie A-A gemäß Fig. 7 auf die zwischen dem Gehäuseteil 3 und Gehäusedeckel 4 gehaltene Zugentlastungseinrichtung 2. An einem dem Gehäuseteil 3 abweisenden Ende des Gehäusedeckels 4 ist eine Anschlagfläche 45 um die Öffnung 41 angeordnet, die angepasst ist eine Bewegung der Zugentlastungseinrichtung 2 aus dem
10 Gehäusedeckel 4 hinaus in montierter Stellung zu verhindern. Die Anordnung einer separaten Anschlagfläche ist optional, da in montierter Stellung die Zugentlastungseinrichtung sicher zwischen den zusammenwirkenden ersten und zweiten Kopplungselementen gehalten wird.

15 In der Figur 8 ist weiterhin eine Ansicht auf das zweite Abstandselement 23B der Zugentlastungseinrichtung 2 gezeigt. Wie gezeigt, stehen die korrespondierenden zweiten Kopplungselemente 237B, 43B miteinander in Eingriff.

Die Figur 9 zeigt eine perspektive Ansicht des Steckverbinderteils 1 mit einem Gehäuseteil
20 3, einem Gehäusedeckel 4 und eine an dem Steckverbinderteil 1 angeschlossene Leitung 100. In dem gezeigten Ausführungsbeispiel sind in dem Steckabschnitt 11 elektrische Kontaktelemente 111A-111N angeordnet, die mit der Leitung 100 verbunden sind.

Bezugszeichenliste

| | | | |
|----|----------------------------------|---------|---------------------------|
| | 1 | | Steckverbinderteil |
| | 11 | | Steckabschnitt |
| 5 | 111A-111N | | Kontaktelement |
| | 2, 2'-2'' | | Zugentlastungseinrichtung |
| | 21A, 21B | | Klemmeinrichtung |
| | 23A, 23A'-23A'', 23B, 23B'-23B'' | | Abstandselement |
| | 25A, 25B | | Verbindungselement |
| 10 | 211AA-211BN | | Öffnung |
| | 213AA-213BN | | Gripelement |
| | 231AA-231BN | | Stabelement |
| | 233A, 233B | | Öffnung |
| | 235A, 235B | | erstes Kopplungselement |
| 15 | 237A, 237B | | zweites Kopplungselement |
| | 3 | | Gehäuseteil |
| | 31 | | erstes Kopplungselement |
| | 4 | | Gehäusedeckel |
| | 41 | | Öffnung |
| 20 | 43A, 43B | | zweites Kopplungselement |
| | 45 | | Anschlagfläche |
| | 100 | Leitung | |
| | 101A-101N | Leiter | |
| 25 | | | |

Patentansprüche

1. Steckverbinderteil (1) zum steckenden Verbinden mit einem Gegensteckverbinderteil, aufweisend einen steckend mit dem
5 Gegensteckverbinderteil zu verbindenden Steckabschnitt (11), zumindest ein mit einer Leitung (100) verbindbares, elektrisches Kontaktelement (111A-111N), das in dem Steckabschnitt (11) anordenbar ist, ein Gehäuseteil (3) und einen mit dem Gehäuseteil (3) verbindbaren Gehäusedeckel (4),
- gekennzeichnet durch**
- 10 eine Zugentlastungseinrichtung (2, 2'-2'''), die ausgebildet ist eine mit dem zumindest einen Kontaktelement (111A-111N) verbundene Leitung (100) aufzunehmen und klemmend festzulegen, aufweisend eine erste und eine zweite Klemmeinrichtung (21A, 21B) und zwei Abstandselemente (23A, 23A'-23A''', 23B, 23B'-23B'''), die jeweils zwischen der ersten und zweiten Klemmeinrichtung (21A,
15 21B) anordenbar sind, wobei der Gehäusedeckel (4) eine Durchgangsöffnung zum Hindurchführen der Leitung (100) aufweist, und wobei die Zugentlastungseinrichtung (2, 2'-2''') an dem Gehäuseteil (3) anordenbar ist und in montierter Stellung des Gehäusedeckels (4) von dem Gehäusedeckel (4) an dem Gehäuseteil (3) gehalten wird.
- 20
2. Steckverbinderteil (1) nach Anspruch 1, **dadurch gekennzeichnet**, dass der Gehäusedeckel (4) mit dem Gehäuseteil (3) lösbar verbindbar ist, insbesondere über eine Schraub- oder Rastverbindung lösbar verbindbar ist.
- 25
3. Steckverbinderteil (1) nach Anspruch 1 oder 2, **dadurch gekennzeichnet**, dass das Gehäuseteil (3) und die Zugentlastungseinrichtung (2, 2'-2''') jeweils zumindest ein erstes Kopplungselement (235A, 235B, 31) aufweisen, wobei die ersten Kopplungselemente (235A, 235B, 31) zueinander korrespondierend ausgestaltet sind, zum Festlegen der Zugentlastungseinrichtung (2, 2'-2''') an dem Gehäuseteil
30 (3).
4. Steckverbinderteil (1) nach Anspruch 3, **dadurch gekennzeichnet**, dass das erste Kopplungselement (235A, 235B) an der Zugentlastungseinrichtung (2, 2'-2''') nutförmig, insbesondere als längsförmig in Ausdehnungsrichtung der
35 aufgenommenen Leitung (100) verlaufender Schlitz, an einem ersten Endbereich in dem Material zumindest eines der Abstandselemente (23A, 23A'-23A''', 23B, 23B'-23B''') ausgebildet ist, und das korrespondierende erste Kopplungselement

(31) an dem Gehäuseteil (3) stegförmig, insbesondere als längsförmig in Ausdehnungsrichtung der aufgenommenen Leitung (100) verlaufender Steg, in dem Material des Gehäuseteils (3) ausgebildet ist.

- 5 5. Steckverbinderteil (1) nach Anspruch 3 oder 4, **dadurch gekennzeichnet**, dass der Gehäusedeckel (4) und die Zugentlastungseinrichtung (2, 2'-2''') jeweils zumindest zwei miteinander korrespondierende erste Kopplungselemente (235A, 235B, 31) aufweisen.
- 10 6. Steckverbinderteil (1) nach einem der vorangehenden Ansprüche, **dadurch gekennzeichnet**, dass der Gehäusedeckel (4) und die Zugentlastungseinrichtung (2, 2'-2''') jeweils zumindest ein zweites Kopplungselement (237A, 237B, 43A, 43B) aufweisen, wobei die zweiten Kopplungselemente (237A, 237B, 43A, 43B) zueinander korrespondierend ausgestaltet sind, zum Festlegen der
15 Zugentlastungseinrichtung (2, 2'-2''') an dem Gehäusedeckel (4).
7. Steckverbinderteil (1) nach Anspruch 6, **dadurch gekennzeichnet**, dass das zweite Kopplungselement (237A, 237B) an der Zugentlastungseinrichtung (2, 2'-2''') nutförmig, insbesondere als längsförmig in Ausdehnungsrichtung der aufgenommenen Leitung (100) verlaufender Schlitz, an einem zweiten Endbereich
20 in dem Material zumindest eines der Abstandselemente (23A, 23A'-23A''', 23B, 23B'-23B''') ausgebildet ist, und das korrespondierende zweite Kopplungselement (43A, 43B) an dem Gehäusedeckel (4) stegförmig, insbesondere als längsförmig in Ausdehnungsrichtung der aufgenommenen Leitung (100) verlaufender Steg, in
25 dem Material des Gehäusedeckels (4) ausgebildet ist.
8. Steckverbinderteil (1) nach einem der vorangehenden Ansprüche, **gekennzeichnet durch** zumindest ein Verbindungselement (25A, 25B), das angepasst ist einen Endbereich der Klemmeinrichtungen (21A, 21B) über eines der
30 Abstandselemente (23A, 23A'-23A''', 23B, 23B'-23B''') miteinander zu verbinden, insbesondere lösbar miteinander zu verbinden.
9. Steckverbinderteil (1) nach einem der vorangehenden Ansprüche, **dadurch gekennzeichnet**, dass das zumindest eine Verbindungselement (25A, 25B)
35 schraubenartig ausgebildet ist.

10. Steckverbinderteil (1) nach einem der vorangehenden Ansprüche, **dadurch gekennzeichnet**, dass die Abstandselemente (23A, 23A'-23A'', 23B, 23B'-23B'') Stabelemente (231AA-231BN) aufweisen, die in Öffnungen (211AA-211BN) in den Endbereichen der Klemmeinrichtungen (21A, 21B) einbringbar sind.

5

11. Steckverbinderteil (1) nach einem der vorangehenden Ansprüche, **gekennzeichnet durch** eine Vielzahl von Abstandselementen (23A, 23A'-23A'', 23B, 23B'-23B'') mit zumindest zwei voneinander verschiedenen Höhen, wobei die Abstandselemente (23A, 23A'-23A'', 23B, 23B'-23B'') modular aus der Vielzahl von Abstandselementen (23A, 23A'-23A'', 23B, 23B'-23B'') auswählbar sind für einen bestimmten Leitungsdurchmesser der Leitung (100).

10

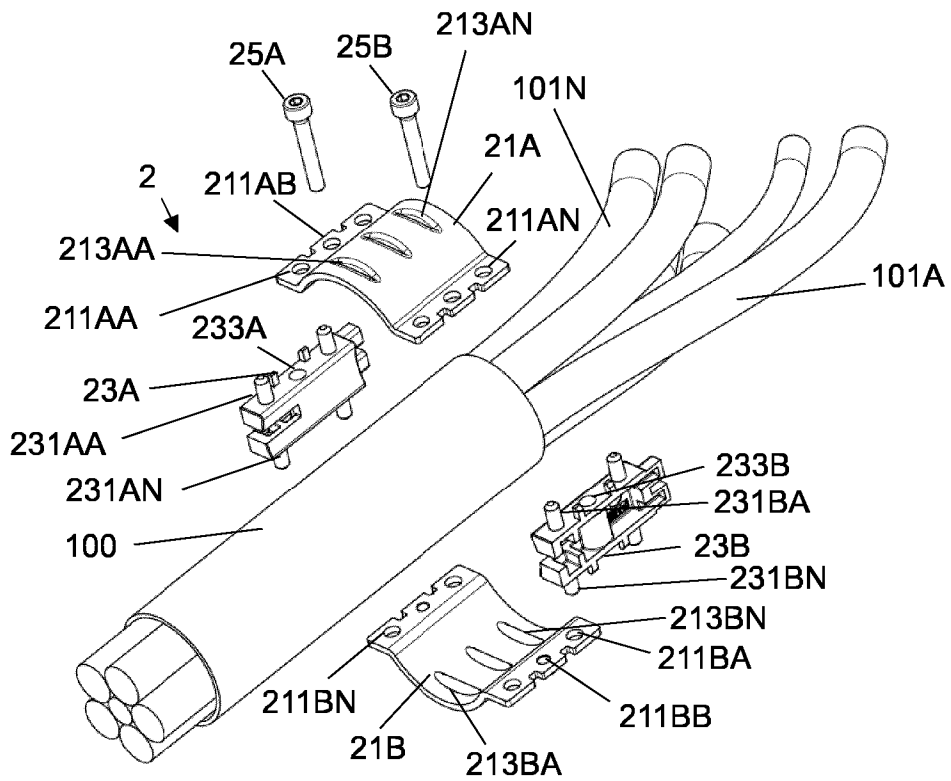


Fig. 1A

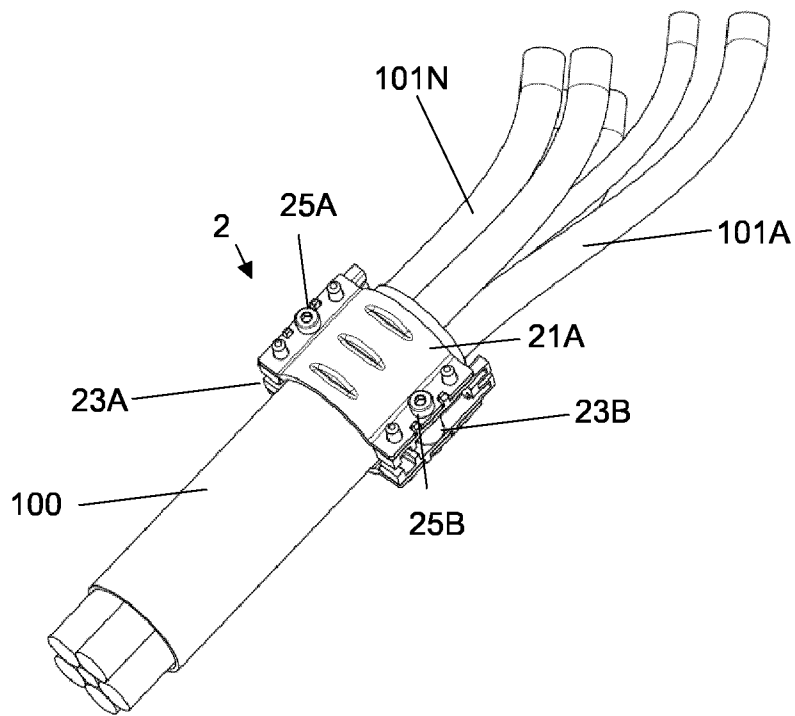


Fig. 1B

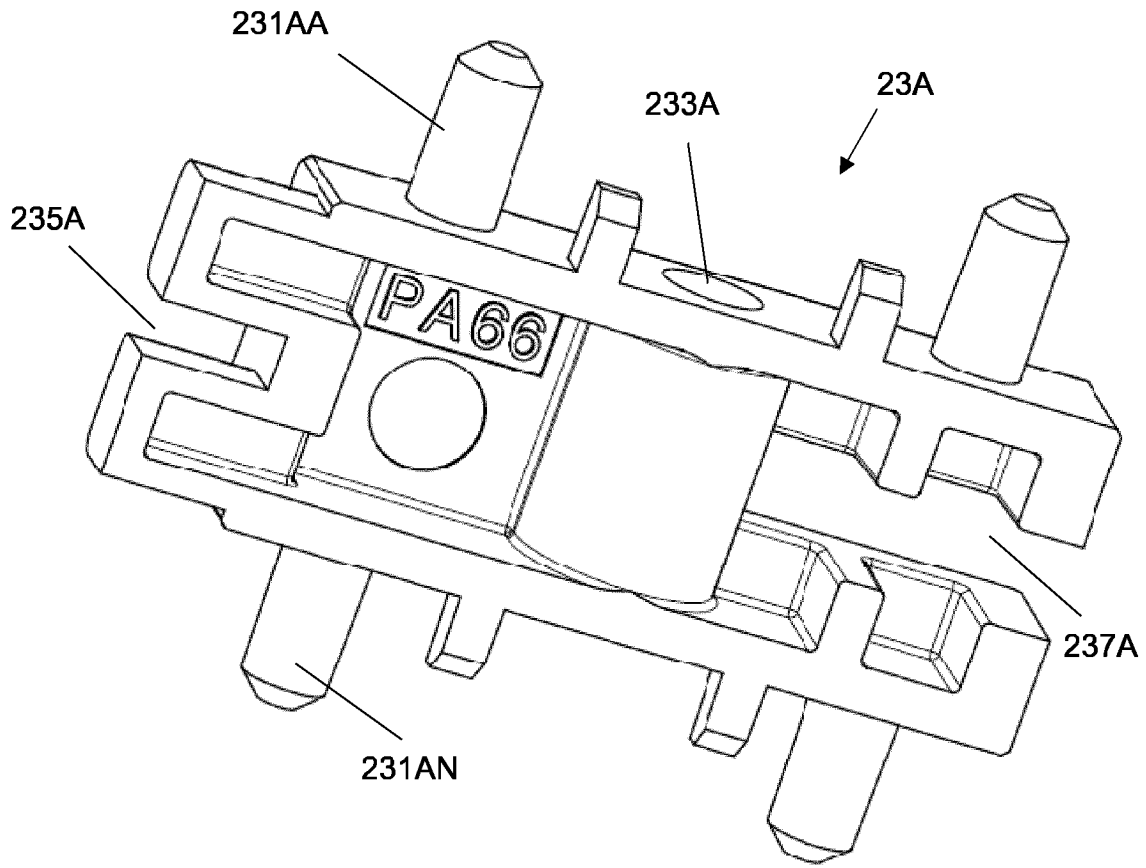


Fig. 2

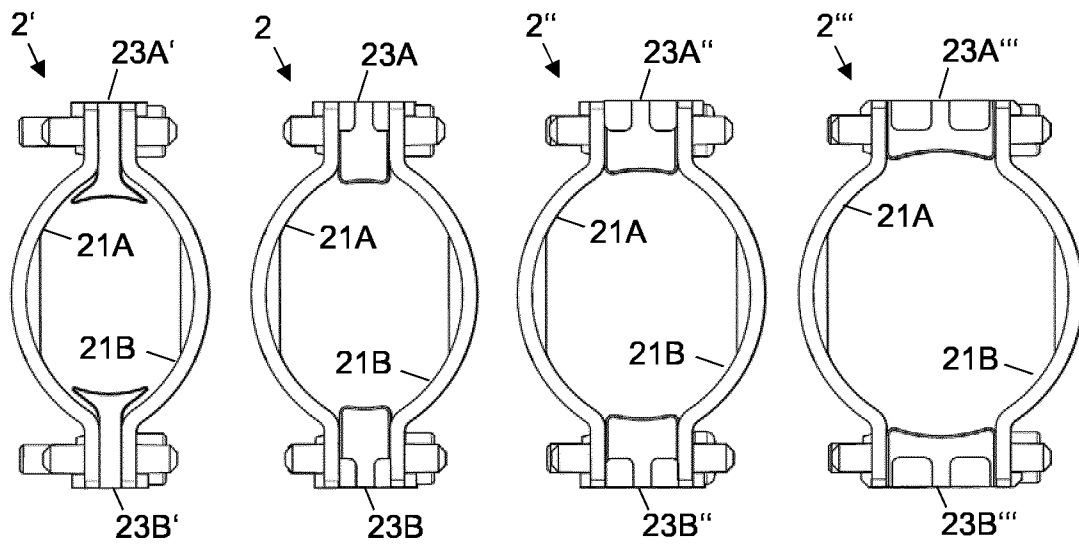


Fig. 3A

Fig. 3B

Fig. 3C

Fig. 3D

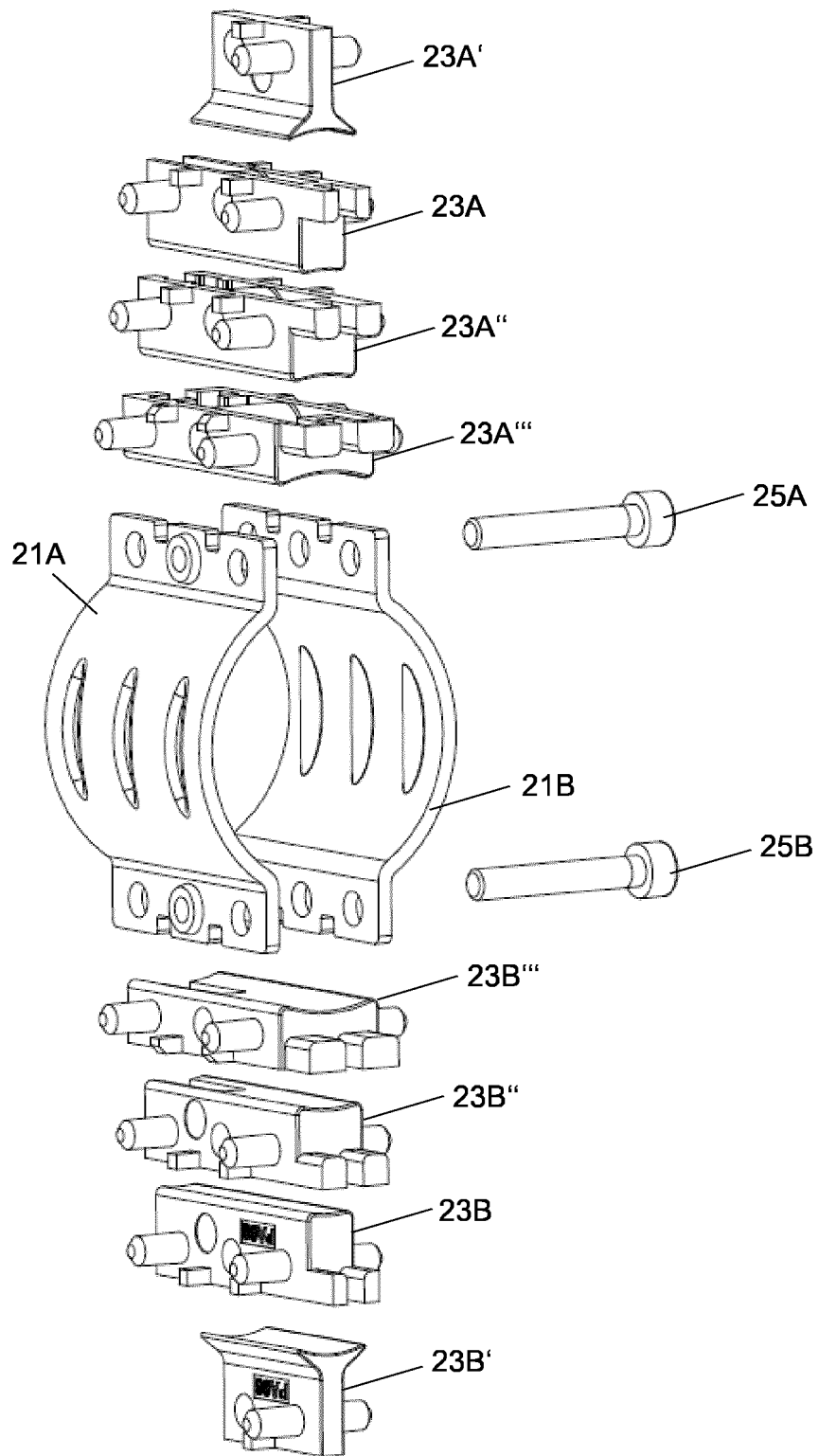


Fig. 4

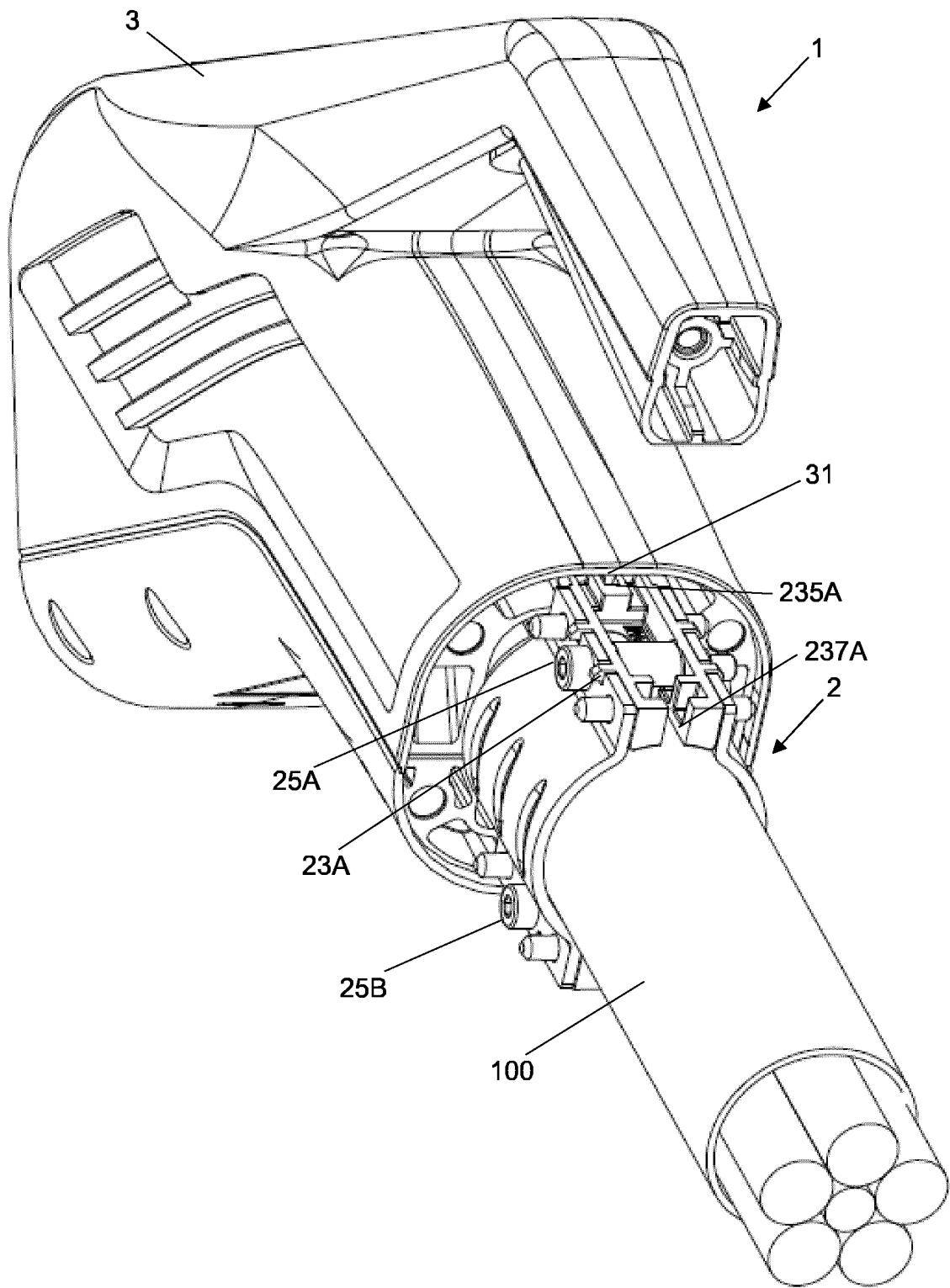


Fig. 5

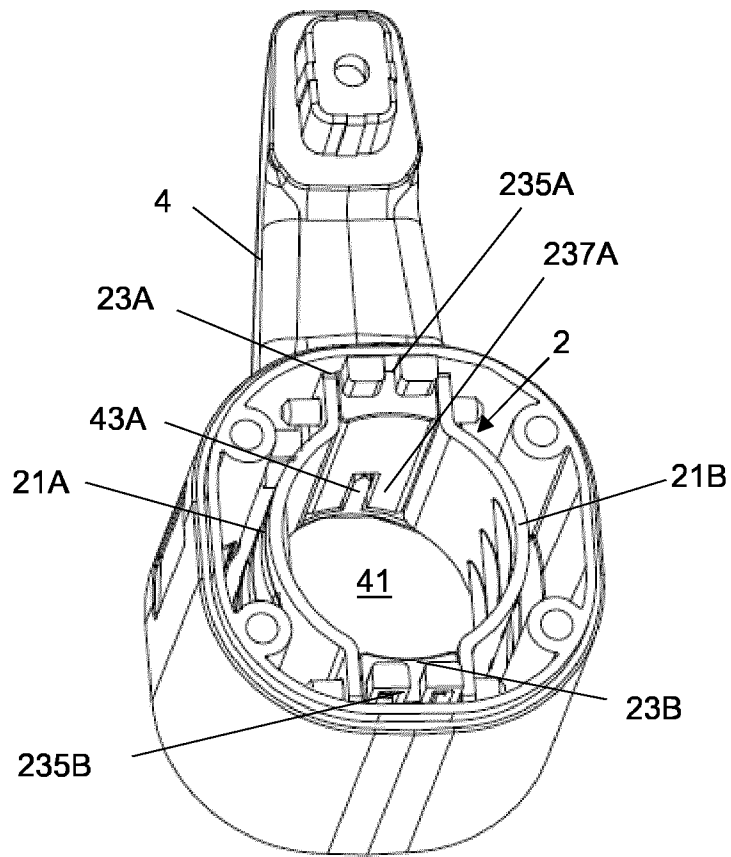


Fig. 6

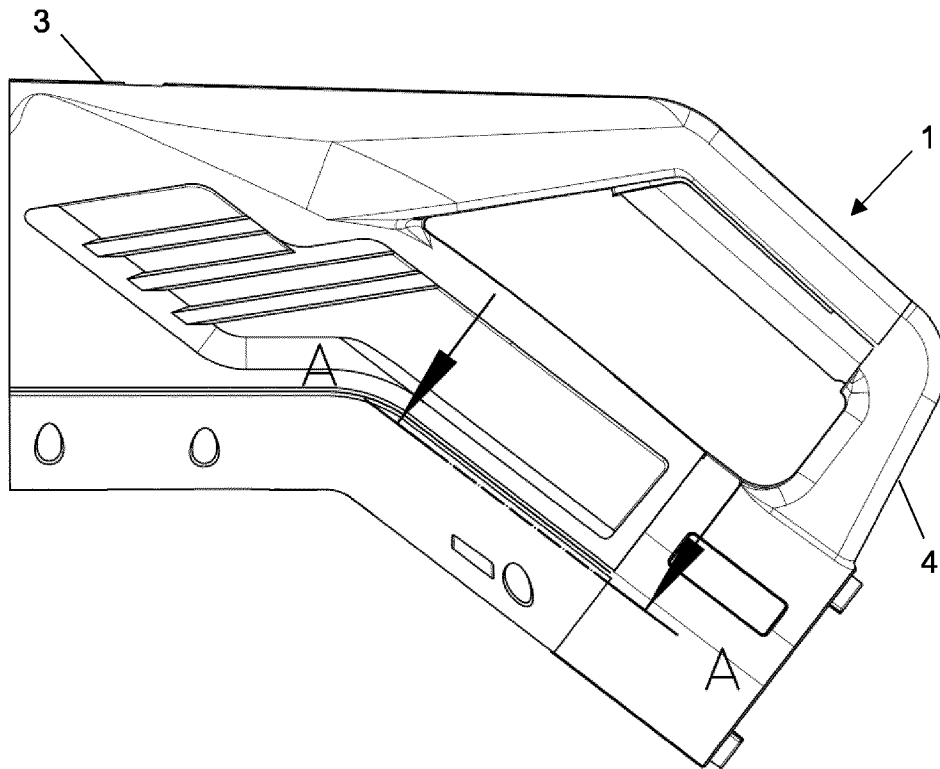


Fig. 7

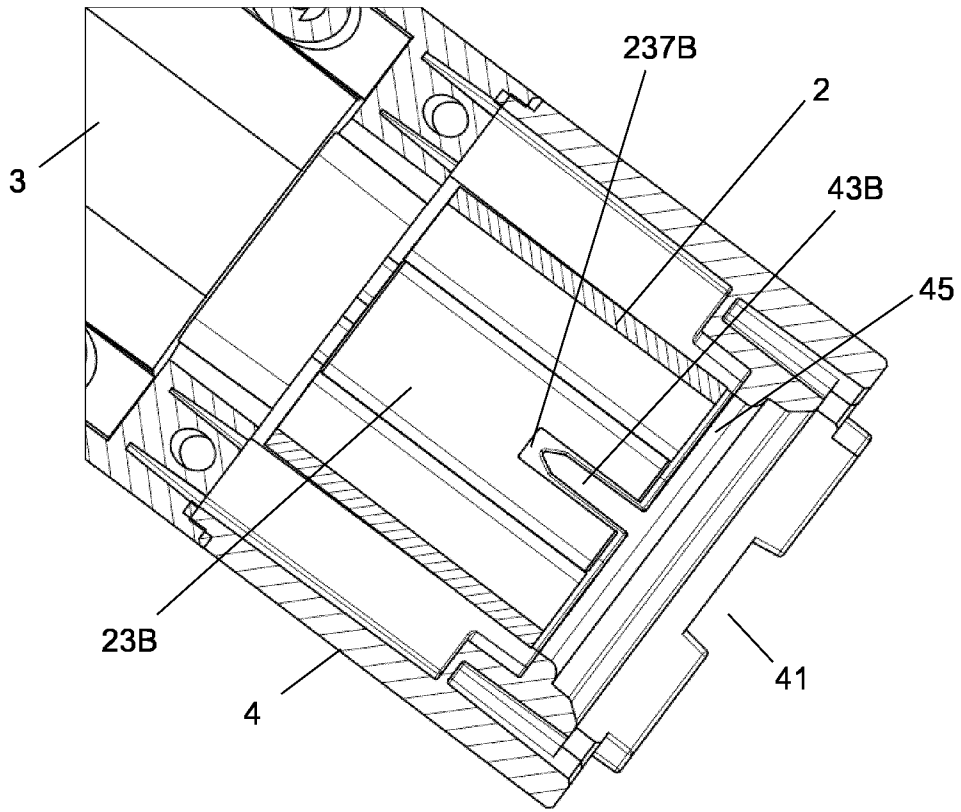


Fig. 8

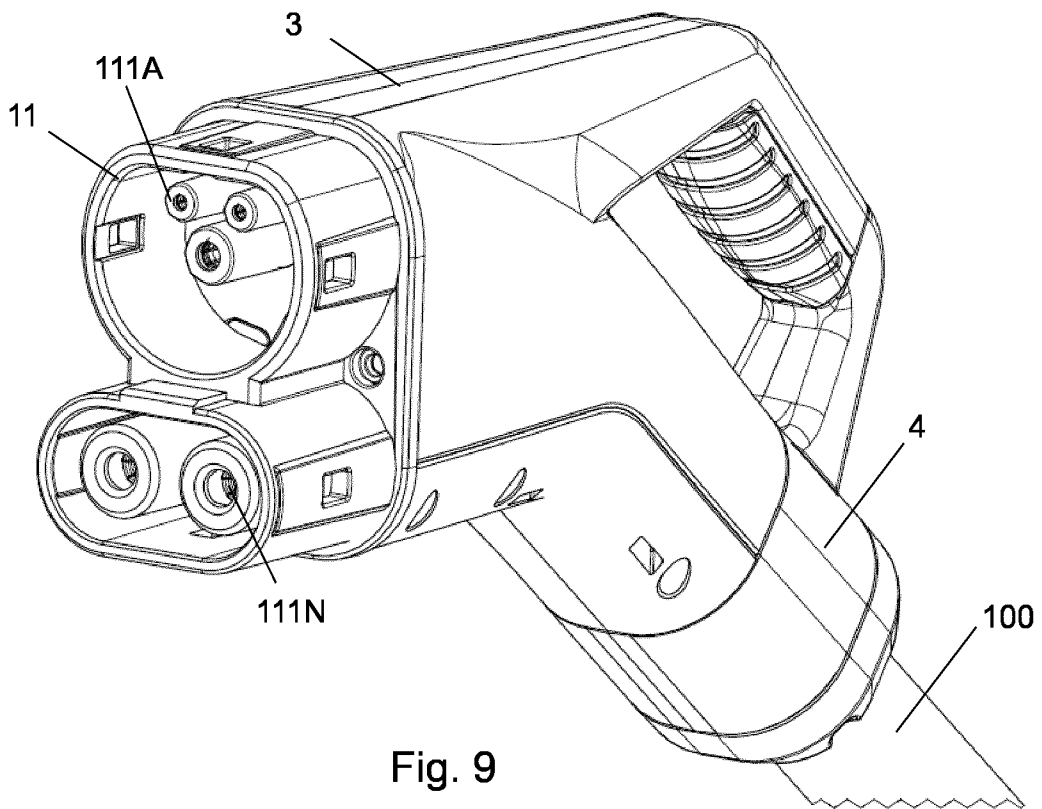


Fig. 9

INTERNATIONAL SEARCH REPORT

International application No.

PCT/EP2024/076568

| A. CLASSIFICATION OF SUBJECT MATTER <i>H01R 13/58</i> (2006.01)i; <i>H01R 13/595</i> (2006.01)i; <i>B60L 53/16</i> (2019.01)i According to International Patent Classification (IPC) or to both national classification and IPC | | |
|---|---|---|
| B. FIELDS SEARCHED Minimum documentation searched (classification system followed by classification symbols) H01R; B60L Documentation searched other than minimum documentation to the extent that such documents are included in the fields searched Electronic data base consulted during the international search (name of data base and, where practicable, search terms used) EPO-Internal, WPI Data | | |
| C. DOCUMENTS CONSIDERED TO BE RELEVANT | | |
| Category* | Citation of document, with indication, where appropriate, of the relevant passages | Relevant to claim No. |
| A | US 10644442 B2 (PHOENIX CONTACT E MOBILITY GMBH [DE]) 05 May 2020 (2020-05-05) abstract; figures 1,2,3,4,5,6,7,8 | 1-11 |
| A | DE 4309330 A1 (COMBE GMBH & CO ROHRBAU [DE]) 22 September 1994 (1994-09-22) abstract; figures 5,6,7,8,9,10 | 1-11 |
| A | US 11569609 B2 (JAPAN AVIATION ELECTRONICS IND LTD [JP]) 31 January 2023 (2023-01-31) abstract; figures 1, 2 | 1-11 |
| <input type="checkbox"/> Further documents are listed in the continuation of Box C. <input checked="" type="checkbox"/> See patent family annex. | | |
| <p>* Special categories of cited documents:</p> <p>“A” document defining the general state of the art which is not considered to be of particular relevance</p> <p>“E” earlier application or patent but published on or after the international filing date</p> <p>“L” document which may throw doubts on priority claim(s) or which is cited to establish the publication date of another citation or other special reason (as specified)</p> <p>“O” document referring to an oral disclosure, use, exhibition or other means</p> <p>“P” document published prior to the international filing date but later than the priority date claimed</p> <p>“T” later document published after the international filing date or priority date and not in conflict with the application but cited to understand the principle or theory underlying the invention</p> <p>“X” document of particular relevance; the claimed invention cannot be considered novel or cannot be considered to involve an inventive step when the document is taken alone</p> <p>“Y” document of particular relevance; the claimed invention cannot be considered to involve an inventive step when the document is combined with one or more other such documents, such combination being obvious to a person skilled in the art</p> <p>“&” document member of the same patent family</p> | | |
| Date of the actual completion of the international search 23 October 2024 | | Date of mailing of the international search report 07 November 2024 |
| Name and mailing address of the ISA/EP European Patent Office p.b. 5818, Patentlaan 2, 2280 HV Rijswijk Netherlands (Kingdom of the) Telephone No. (+31-70)340-2040 Facsimile No. (+31-70)340-3016 | | Authorized officer Skaloumpakas, K Telephone No. |

INTERNATIONAL SEARCH REPORT
Information on patent family members

International application No.

PCT/EP2024/076568

| Patent document cited in search report | | | Publication date (day/month/year) | Patent family member(s) | | | Publication date (day/month/year) |
|--|----------|----|-----------------------------------|-------------------------|--------------|----|-----------------------------------|
| US | 10644442 | B2 | 05 May 2020 | CN | 109690879 | A | 26 April 2019 |
| | | | | DE | 112017004463 | A5 | 23 May 2019 |
| | | | | JP | 2019526907 | A | 19 September 2019 |
| | | | | LU | 93198 | B1 | 05 April 2018 |
| | | | | US | 2019221965 | A1 | 18 July 2019 |
| | | | | WO | 2018046511 | A1 | 15 March 2018 |
| ----- | | | | | | | |
| DE | 4309330 | A1 | 22 September 1994 | NONE | | | |
| ----- | | | | | | | |
| US | 11569609 | B2 | 31 January 2023 | JP | 2022022076 | A | 03 February 2022 |
| | | | | US | 2022029351 | A1 | 27 January 2022 |
| ----- | | | | | | | |

INTERNATIONALER RECHERCHENBERICHT

Internationales Aktenzeichen

PCT/EP2024/076568

A. KLASSIFIZIERUNG DES ANMELDUNGSGEGENSTANDES

INV. H01R13/58 H01R13/595 B60L53/16
ADD.

Nach der Internationalen Patentklassifikation (IPC) oder nach der nationalen Klassifikation und der IPC

B. RECHERCHIERTE GEBIETE

Recherchierter Mindestprüfstoff (Klassifikationssystem und Klassifikationssymbole)
H01R B60L

Recherchierte, aber nicht zum Mindestprüfstoff gehörende Veröffentlichungen, soweit diese unter die recherchierten Gebiete fallen

Während der internationalen Recherche konsultierte elektronische Datenbank (Name der Datenbank und evtl. verwendete Suchbegriffe)

EPO-Internal, WPI Data

C. ALS WESENTLICH ANGESEHENE UNTERLAGEN

| Kategorie* | Bezeichnung der Veröffentlichung, soweit erforderlich unter Angabe der in Betracht kommenden Teile | Betr. Anspruch Nr. |
|------------|---|--------------------|
| A | US 10 644 442 B2 (PHOENIX CONTACT E MOBILITY GMBH [DE]) 5. Mai 2020 (2020-05-05) Zusammenfassung; Abbildungen 1,2,3,4,5,6,7,8 ----- | 1 - 11 |
| A | DE 43 09 330 A1 (COMBE GMBH & CO ROHRBAU [DE]) 22. September 1994 (1994-09-22) Zusammenfassung; Abbildungen 5,6,7,8,9,10 ----- | 1 - 11 |
| A | US 11 569 609 B2 (JAPAN AVIATION ELECTRONICS IND LTD [JP]) 31. Januar 2023 (2023-01-31) Zusammenfassung; Abbildungen 1,2 ----- | 1 - 11 |

Weitere Veröffentlichungen sind der Fortsetzung von Feld C zu entnehmen Siehe Anhang Patentfamilie

* Besondere Kategorien von angegebenen Veröffentlichungen :

- "A" Veröffentlichung, die den allgemeinen Stand der Technik definiert, aber nicht als besonders bedeutsam anzusehen ist
- "E" frühere Anmeldung oder Patent, die bzw. das jedoch erst am oder nach dem internationalen Anmeldedatum veröffentlicht worden ist
- "L" Veröffentlichung, die geeignet ist, einen Prioritätsanspruch zweifelhaft erscheinen zu lassen, oder durch die das Veröffentlichungsdatum einer anderen im Recherchenbericht genannten Veröffentlichung belegt werden soll oder die aus einem anderen besonderen Grund angegeben ist (wie ausgeführt)
- "O" Veröffentlichung, die sich auf eine mündliche Offenbarung, eine Benutzung, eine Ausstellung oder andere Maßnahmen bezieht
- "P" Veröffentlichung, die vor dem internationalen Anmeldedatum, aber nach dem beanspruchten Prioritätsdatum veröffentlicht worden ist

"T" Spätere Veröffentlichung, die nach dem internationalen Anmeldedatum oder dem Prioritätsdatum veröffentlicht worden ist und mit der Anmeldung nicht kollidiert, sondern nur zum Verständnis des der Erfindung zugrundeliegenden Prinzips oder der ihr zugrundeliegenden Theorie angegeben ist

"X" Veröffentlichung von besonderer Bedeutung; die beanspruchte Erfindung kann allein aufgrund dieser Veröffentlichung nicht als neu oder auf erfinderischer Tätigkeit beruhend betrachtet werden

"Y" Veröffentlichung von besonderer Bedeutung; die beanspruchte Erfindung kann nicht als auf erfinderischer Tätigkeit beruhend betrachtet werden, wenn die Veröffentlichung mit einer oder mehreren Veröffentlichungen dieser Kategorie in Verbindung gebracht wird und diese Verbindung für einen Fachmann naheliegend ist

"&" Veröffentlichung, die Mitglied derselben Patentfamilie ist

Datum des Abschlusses der internationalen Recherche

23. Oktober 2024

Absendedatum des internationalen Recherchenberichts

07/11/2024

Name und Postanschrift der Internationalen Recherchenbehörde
Europäisches Patentamt, P.B. 5818 Patentlaan 2
NL - 2280 HV Rijswijk
Tel. (+31-70) 340-2040,
Fax: (+31-70) 340-3016

Bevollmächtigter Bediensteter

Skaloumpakas, K

INTERNATIONALER RECHERCHENBERICHT

Angaben zu Veröffentlichungen, die zur selben Patentfamilie gehören

Internationales Aktenzeichen

PCT/EP2024/076568

| Im Recherchenbericht angeführtes Patentdokument | Datum der Veröffentlichung | Mitglied(er) der Patentfamilie | Datum der Veröffentlichung | |
|--|-------------------------------|-----------------------------------|-------------------------------|------------|
| US 10644442 | B2 | 05-05-2020 | CN 109690879 A | 26-04-2019 |
| | | | DE 112017004463 A5 | 23-05-2019 |
| | | | JP 2019526907 A | 19-09-2019 |
| | | | LU 93198 B1 | 05-04-2018 |
| | | | US 2019221965 A1 | 18-07-2019 |
| | | | WO 2018046511 A1 | 15-03-2018 |
| ----- | | | | |
| DE 4309330 | A1 | 22-09-1994 | KEINE | |
| ----- | | | | |
| US 11569609 | B2 | 31-01-2023 | JP 2022022076 A | 03-02-2022 |
| | | | US 2022029351 A1 | 27-01-2022 |
| ----- | | | | |