



## (12) 实用新型专利

(10) 授权公告号 CN 201920294 U

(45) 授权公告日 2011.08.10

(21) 申请号 201020610780.9

(22) 申请日 2010.11.17

(73) 专利权人 黄苏玥

地址 225002 江苏省扬州市四望亭路 338 号

(72) 发明人 黄苏玥

(74) 专利代理机构 南京苏高专利商标事务所

(普通合伙) 32204

代理人 柏尚春

(51) Int. Cl.

A47G 19/02 (2006.01)

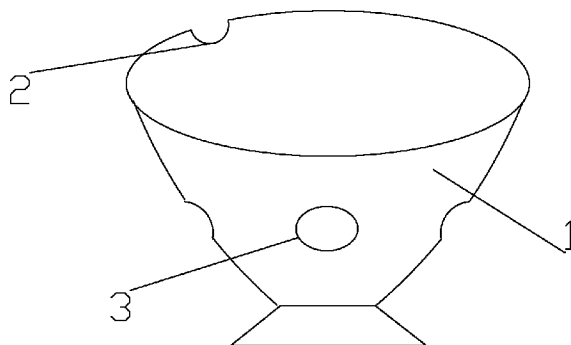
权利要求书 1 页 说明书 1 页 附图 1 页

### (54) 实用新型名称

一种方便碗

### (57) 摘要

本实用新型公开了一种方便碗,它包括碗体和设置在碗体上边缘的凹陷,凹陷为半圆形;碗体的外围四壁上有四个对称凹陷点。本实用新型结构简单,使用方便卫生。



1. 一种方便碗,其特征在于:包括碗体(1)和设置在碗体(1)上边缘的凹陷(2)。
2. 根据权利要求1所述的一种方便碗,其特征在于:所述凹陷(2)为半圆形。
3. 根据权利要求1或2所述的一种方便碗,其特征在于:所述碗体(1)的外围四壁上有四个对称凹陷点(3)。

## 一种方便碗

### 技术领域

[0001] 本实用新型涉及一种碗,尤其是一种给使用带来方便的碗。

### 背景技术

[0002] 目前,市场上的碗一般只考虑外观、材质。而使用时,筷子、勺子等放在碗中,容易滚滑;端碗时手指会接触到碗的边缘,而吃饭时同样要接触碗的边缘,这样就容易造成污染和不卫生。

### 实用新型内容

[0003] 发明目的:针对现有技术的不足,本实用新型提供一种结构简单、使用方便的方便碗。

[0004] 技术方案:为实现上述目的,本实用新型的方便碗,包括碗体和设置在碗体上边缘的凹陷。

[0005] 所述凹陷为半圆形。

[0006] 所述碗体的外围四壁上有四个对称凹陷点。

[0007] 有益效果:本实用新型与现有技术相比,其优点是:1、在普通的碗上设置凹陷,结构简单;2、碗上边缘的凹陷可以放置筷子、勺子等,防止滚滑,又可以作为端碗时手指的接触点,区分吃饭时嘴的接触点,方便卫生;3、碗的外围四壁上有四个对称凹陷点,还可以方便双手端碗。

### 附图说明

[0008] 附图为本实用新型结构示意图。

### 具体实施方式

[0009] 下面结合附图,通过一个最佳实施例,对本实用新型技术方案进行详细说明,但是本实用新型的保护范围不局限于所述实施例。

[0010] 如附图所示,一种方便碗,包括碗体1和设置在碗体1上边缘的凹陷2;凹陷2为半圆形。碗体1的外围四壁上有四个对称凹陷点3。

[0011] 本实用新型在普通的碗上设置凹陷2,结构简单;碗上边缘的凹陷2可以放置筷子、勺子等,防止滚滑,又可以作为端碗时手指的接触点,区分吃饭时嘴的接触点,方便卫生;碗的外围四壁上有四个对称凹陷点3,还可以方便双手端碗。

