

(12) DEMANDE INTERNATIONALE PUBLIÉE EN VERTU DU TRAITÉ DE COOPÉRATION EN MATIÈRE DE BREVETS (PCT)

(19) Organisation Mondiale de la
Propriété Intellectuelle
Bureau international



(10) Numéro de publication internationale
WO 2014/083537 A1

(43) Date de la publication internationale
5 juin 2014 (05.06.2014)

- (51) Classification internationale des brevets :
A44C 9/00 (2006.01)
- (21) Numéro de la demande internationale :
PCT/IB2013/060495
- (22) Date de dépôt international :
29 novembre 2013 (29.11.2013)
- (25) Langue de dépôt : français
- (26) Langue de publication : français
- (30) Données relatives à la priorité :
1261392 29 novembre 2012 (29.11.2012) FR
- (72) Inventeur; et
(71) Déposant : REPOSSI, Gaia [IT/MC]; 20 boulevard Princesse Charlotte, MC-98000 Monaco (MC).
- (74) Mandataire : TANTY, François; Nony, 3 rue de Pen-thièvre, F-75008 Paris (FR).

- (81) États désignés (sauf indication contraire, pour tout titre de protection nationale disponible) : AE, AG, AL, AM, AO, AT, AU, AZ, BA, BB, BG, BH, BN, BR, BW, BY, BZ, CA, CH, CL, CN, CO, CR, CU, CZ, DE, DK, DM, DO, DZ, EC, EE, EG, ES, FI, GB, GD, GE, GH, GM, GT, HN, HR, HU, ID, IL, IN, IR, IS, JP, KE, KG, KN, KP, KR, KZ, LA, LC, LK, LR, LS, LT, LU, LY, MA, MD, ME, MG, MK, MN, MW, MX, MY, MZ, NA, NG, NI, NO, NZ, OM, PA, PE, PG, PH, PL, PT, QA, RO, RS, RU, RW, SA, SC, SD, SE, SG, SK, SL, SM, ST, SV, SY, TH, TJ, TM, TN, TR, TT, TZ, UA, UG, US, UZ, VC, VN, ZA, ZM, ZW.
- (84) États désignés (sauf indication contraire, pour tout titre de protection régionale disponible) : ARIPO (BW, GH, GM, KE, LR, LS, MW, MZ, NA, RW, SD, SL, SZ, TZ, UG, ZM, ZW), eurasien (AM, AZ, BY, KG, KZ, RU, TJ, TM), européen (AL, AT, BE, BG, CH, CY, CZ, DE, DK, EE, ES, FI, FR, GB, GR, HR, HU, IE, IS, IT, LT, LU, LV, MC, MK, MT, NL, NO, PL, PT, RO, RS, SE, SI, SK, SM,

[Suite sur la page suivante]

(54) Title : PIECE OF JEWELLERY TO BE WORN ON A FINGER

(54) Titre : BIJOUX A PORTER AU DOIGT

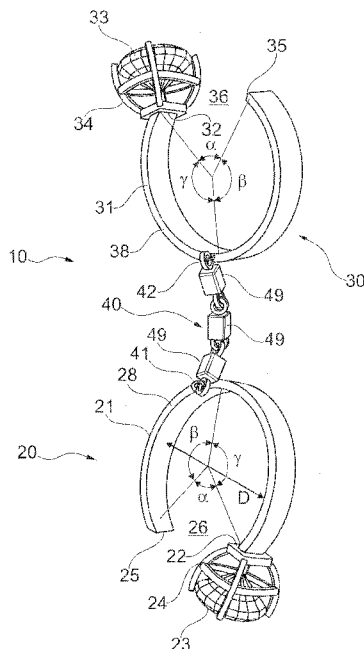


Fig. 1

(57) Abstract : The present invention relates to a piece of jewellery to be worn on a finger, which comprises: a first band (20) comprising at least one open ring (21) to be inserted on the finger, a second band (30) comprising at least one open ring (31) to be positioned onto the finger, at least one ornamental element (23; 33) provided on top of at least one of the bands, and a flexible link (40) connecting the bands (20; 30) at the bottom.

(57) Abrégé : La présente invention concerne un bijou à porter au doigt, comportant: -une première bague (20) comportant au moins un anneau ouvert (21) à engager sur le doigt, -une deuxième bague (30) comportant au moins un anneau ouvert (31) à engager sur le doigt, -au moins un élément ornamental (23; 33) présent sur le dessus de l'une des bagues au moins, -un lien flexible (40) reliant les bagues (20; 30) par le dessous.

WO 2014/083537 A1



TR), OAPI (BF, BJ, CF, CG, CI, CM, GA, GN, GQ, GW, —
KM, ML, MR, NE, SN, TD, TG).

*avant l'expiration du délai prévu pour la modification des
revendications, sera republiée si des modifications sont
reçues (règle 48.2.h)*

Publiée :

— avec rapport de recherche internationale (Art. 21(3))

Bijoux à porter au doigt

La présente invention concerne les bijoux à porter au doigt et plus particulièrement ceux comportant deux bagues reliées ensemble par un lien flexible.

5 Le brevet 804 A.D. 1909 divulgue un bijou comportant plusieurs anneaux à monter sur un même doigt et reliés entre eux par deux chaînettes placées sur les côtés. Les anneaux sont portés par les première et deuxième phalanges.

D'autres bijoux connus visent à orner l'ongle et comportent à cet effet, comme illustré dans le brevet français 537 670, deux bagues, dont l'une est portée par la première
10 phalange et l'autre en bout de doigt, les deux étant reliées par une chaînette.

Le brevet US 4 107 947 décrit un bijou comportant un anneau destiné à se monter sur la première phalange, relié par une chaînette à une monture agencée pour se fixer sur l'ongle.

On connaît, de la demande EP 1 745 714 A1, une bague à anneau ouvert,
15 l'anneau portant à chacune de ses extrémités un élément d'ornement. L'ouverture de ce type de bague est obtenue par torsion et décalage des deux extrémités. Un inconvénient de ce type de bague est le risque de perte lorsque l'ouverture de l'anneau est large et que la bague tourne relativement au doigt en raison, par exemple, de l'activité de celui ou celle qui la porte.

20 Il existe par conséquent un besoin pour bénéficier d'un bijou offrant de nouvelles possibilités esthétiques, notamment grâce à la présence d'un anneau ouvert, tout en limitant le risque de déplacement indésirable de l'anneau sur le doigt.

L'invention vise à répondre à ce besoin et elle y parvient grâce à un bijou à porter au doigt, comportant :

- 25
- une première bague comportant au moins un anneau ouvert à engager sur le doigt,
 - une deuxième bague comportant au moins un anneau ouvert à engager sur le doigt,
 - au moins un élément ornemental présent sur le dessus de l'une des bagues,
- 30 et
- un lien flexible reliant les bagues par le dessous.

Le lien permet de maintenir les deux bagues sur le doigt en contrariant la rotation de l'une par rapport à l'autre. Ainsi, les deux bagues sont peu mobiles l'une par rapport à l'autre et le bon maintien d'une bague entraîne par le biais du lien flexible le bon maintien de l'autre bague.

5 Le lien flexible étant disposé sur le dessous, il est invisible lorsque la main est observée de dessus, ce qui ajoute encore à l'esthétique du bijou. Ce lien flexible est de préférence unique.

La première bague peut bénéficier du maintien apporté par le doigt adjacent à celui sur lequel elle est montée, lorsque l'élément ornemental se situe sur la bague de façon à venir partiellement recouvrir à la fois le doigt qui porte la bague et le doigt adjacent.

La largeur d'ouverture des anneaux est de préférence suffisante pour permettre une mise en place sur le doigt latéralement. Cela évite d'avoir à enfiler le doigt dans l'anneau, comme pour une bague fermée. Le montage du bijou sur le doigt peut ainsi s'effectuer aisément et le lien flexible n'a pas à être très long, ce qui améliore le confort lors du port du bijou en réduisant le risque d'accrochage de ce lien flexible avec des objets manipulés par la main.

De préférence, l'ouverture de chacun des anneaux des première et deuxième bagues est située sur le dessus desdites bagues.

20 L'invention permet d'avoir des anneaux très ouverts et donc de réaliser un bijou particulièrement esthétique en permettant par exemple de ne percevoir, visuellement sur le dessus de la main, sensiblement que les éléments d'ornement portés par chacun des anneaux.

La largeur angulaire de chacune des ouvertures des anneaux des première et deuxième bagues est de préférence comprise entre 25° et 130°, mieux entre 30° et 120° étant de préférence suffisante pour permettre l'engagement du bijou sur le doigt par le côté, comme indiqué ci-dessus.

Le lien flexible est de préférence relativement court et sa longueur est par exemple comprise entre 0,5D et 1,5D, où D est le diamètre intérieur du plus grand des anneaux des première et deuxième bagues.

30

Les anneaux s'étendent de préférence chacun selon un plan, de préférence un plan médian de symétrie pour l'anneau. Ainsi, les extrémités de l'anneau peuvent ne pas être décalées selon l'axe de l'anneau.

5 Les anneaux sont de préférence en métal, notamment en or jaune, blanc, rose ou noir, platine, acier, titane, argent .

Les bagues sont de préférence de diamètres différents afin de permettre un placement correct des bagues sur la première et la deuxième phalanges du doigt.

10 Le lien flexible est avantageusement constitué par une chaînette, qui peut être du même matériau que celui des anneaux. Le nombre de maillons de la chaînette est de préférence très faible, des maillons peu nombreux pouvant contribuer à réduire le risque d'accrochage de la chaînette sur des objets en réduisant la distance de laquelle la chaînette s'écarte de la peau. La chaînette est articulée du fait de la pluralité de maillons, l'articulation du lien flexible permet la flexion du doigt. Le nombre de maillons est par exemple compris entre 1 et 6, étant de préférence au nombre de 3.

15 De préférence, le lien flexible se raccorde aux bagues au niveau des tranches en regard des anneaux. Ainsi, l'épaisseur du bijou sur le dessous du doigt est réduite, ce qui améliore le confort.

20 Chaque bague porte de préférence un élément ornemental qui peut être unique et peut être serti sur une monture fixée à l'anneau. Cet élément ornemental peut être une pierre semi-précieuse, une perle et/ou une pierre précieuse, notamment un diamant, rubis, saphir, émeraude, Les deux bagues peuvent porter des éléments ornementaux de mêmes natures, par exemple deux diamants ou deux perles de tailles égales ou différentes.

Les deux bagues peuvent porter des éléments ornementaux de natures différentes, par exemple une pierre et une perle, de tailles égales ou différentes.

25 La monture peut être fixée à une extrémité du ou des anneaux de chaque bague.

30 Dans un exemple de mise en œuvre de l'invention la monture et, mieux, les deux montures, sont disposées chacune en porte-à-faux sur le côté extérieur du ou des anneaux de chaque bague. Ce montage en porte-à-faux permet, en ce qui concerne la première bague destinée à être montée sur la première phalange, de bénéficier du maintien apporté par le doigt adjacent à celui qui porte le bijou. Le montage en porte-à-faux des éléments ornementaux peut également contribuer à l'aspect esthétique, en permettant

d'éloigner les éléments ornementaux l'un de l'autre si cela est recherché, et à l'aspect pratique en laissant l'ouverture des anneaux suffisamment libre pour permettre le montage du bijou sur le doigt par le côté.

Chaque bague peut comporter un anneau simple ou en variante de multiples anneaux, notamment deux anneaux. Dans ce cas, les anneaux d'une même bague sont de préférence identiques et peuvent être liés par un barreau placé sur le dessous, le lien flexible venant de préférence se fixer dans la continuité de ce barreau. Le barreau sert d'entretoise pour maintenir la distance entre les anneaux d'une même bague constante, et peut également renforcer la résistance de la bague à des contraintes extérieures. Les barreaux sont de préférence réalisés dans le même matériau que les anneaux.

Lorsque les bagues portent chacune un élément ornemental, ces éléments ornementaux sont de préférence disposés en opposition l'un par rapport à l'autre.

L'invention pourra être mieux comprise à la lecture de la description détaillée qui va suivre, d'exemples non limitatifs de mise en œuvre de celle-ci, ainsi qu'à l'examen du dessin annexé, sur lequel :

- la figure 1 représente en perspective, disposé à plat, un premier exemple de bijou selon l'invention,
- la figure 2 représente en perspective de dessus le bijou de la figure 1,
- la figure 3 représente le bijou des figures 1 et 2 porté par le doigt,
- la figure 4 représente une vue de dessous du bijou porté par le doigt,
- la figure 5 représente en perspective un deuxième exemple de bijou selon l'invention,
- la figure 6 est une vue en perspective selon un autre angle de vue du bijou de la figure 5, et
- la figure 7 représente la bague de la figure 5, en place sur le doigt.

Dans l'exemple considéré sur les figures 1 à 4, les bagues 20 et 30 comportent des anneaux respectifs ouverts 21 et 31, uniques. En variante, les bagues comportent des anneaux multiples, comme cela sera précisé par la suite.

L'anneau 21 porte à une extrémité 22 un élément ornemental qui est par exemple composé comme illustré, par une pierre 23 sertie dans une monture 24. De même, l'anneau 31 porte à une extrémité 32 un élément ornemental composé d'une pierre 33 sertie dans une monture 34. Chaque monture 24 ou 34 peut être réalisée dans le même

matériau que l'anneau 21 ou 31 et peut être soudée à ce dernier. Elle permet le maintien rigide de la pierre sur l'anneau, notamment par des griffes.

Les autres extrémités 25 et 35 des anneaux respectifs 21 et 31 sont libres. Les extrémités 22 et 25 de l'anneau 21 définissent entre elles une ouverture 26. Il en est de même des extrémités 32 et 35 qui définissent une ouverture 36.

La largeur angulaire de l'ouverture 26 de la première bague 20 est de préférence plus grande que la largeur angulaire de l'ouverture 36 de la deuxième bague 30.

La largeur angulaire α de l'ouverture 26, mesurée depuis le centre de l'anneau 21 est comprise de préférence entre 90° et 135° , mieux entre 100° et 130° , étant par exemple de 105° . La largeur angulaire α de l'ouverture 36, mesurée depuis le centre de l'anneau 31, est comprise de préférence entre 25° et 90° , mieux entre 25° et 65° , étant par exemple de 30° . Dans l'exemple considéré, les largeurs angulaires des ouvertures 26 et 36 sont différentes, mais il peut en être différemment, les largeurs angulaires étant préférentiellement comprises entre 25° et 135° .

La largeur angulaire γ de l'arc qui s'étend sur l'anneau 21 depuis le point de jonction 41 du lien flexible 40 avec l'anneau 21 jusqu'à l'extrémité 22 est comprise de préférence entre 100° et 170° et la largeur angulaire β de l'arc s'étendant entre le point de jonction 41 et l'extrémité libre 25 est de préférence inférieure ou égale à l'angle γ et est comprise de préférence entre 100° et 170° .

Il en est de préférence de même pour la deuxième bague 30 pour les arcs s'étendant respectivement depuis le point de jonction 42 du lien flexible 40 avec l'anneau 31 jusqu'aux extrémités 32 et 35.

Pour la première bague 20, on a par exemple $\beta = 120^\circ$, $\gamma = 135^\circ$ et pour la bague 30 on a par exemple $\beta = 165^\circ$, $\gamma = 165^\circ$.

Les bagues 20 et 30 peuvent être de diamètres intérieurs différents, la bague 20 destinée à se placer sur la première phalange du doigt étant notamment plus grande que la bague 30 destinée à se placer sur la deuxième phalange du doigt. Le diamètre intérieur des bagues 20 et 30 est compris entre 10 mm et 25 mm.

Dans l'exemple illustré, le lien flexible 40 est constitué par une chaînette qui se raccorde sur les tranches en regard 28 et 38 des anneaux 21 et 31. La longueur de ce lien est de préférence comprise entre $0,5 D$ et $1,5 D$, où D est le diamètre intérieur du plus

grand des anneaux, c'est-à-dire de l'anneau 21 destiné à se monter sur la première phalange lorsque les anneaux 21 et 31 n'ont pas la même taille.

La chaînette peut être constituée d'une pluralité de maillons 49, ces derniers étant articulés les uns par rapport aux autres, conférant de ce fait à la chaînette des propriétés de flexibilité. Le nombre de maillons 49 peut être compris entre 1 et 6, étant de préférence égal à 3.

De préférence, les montures 24 et 34 sont montées en opposition lorsque l'on observe le bijou de dessus, quand le doigt est observé avec son axe longitudinal vers l'avant comme sur la figure 3, c'est-à-dire que la monture 24 portée par la bague 20 se situe par exemple sur le côté gauche, tandis que la monture 34 portée par la bague 30 se situe sur le côté droit.

Les anneaux 21 et 31, le lien flexible 40 et/ou les montures 24 et 34 sont de préférence en un même matériau, notamment en métal.

L'élément ornemental présent sur chaque bague est de préférence disposé de façon à permettre le montage et l'enlèvement de la bague en introduisant celle-ci par le côté sur le doigt et non en l'enfilant par le bout du doigt.

La présence du lien flexible 40 relativement court assure le maintien des bagues 20 et 30 sur le doigt et notamment réduit le risque que l'une des bagues 20 et 30 tourne sur elle-même sur le doigt, ce qui pourrait l'amener dans une configuration où elle serait susceptible de quitter plus facilement ce dernier.

Le bijou 10, représenté sur les figures 5 à 7, se différencie notamment de celui qui vient d'être décrit en référence aux figures 1 à 4 par le fait que chaque bague 20 ou 30 comporte une paire d'anneaux 21 ou 31, ceux-ci étant de préférence identiques et disposés parallèlement l'un à l'autre.

Comme on peut le voir plus particulièrement sur la figure 6, chaque bague comporte un barreau 12 rigide qui assure le maintien des anneaux avec un écartement constant. De préférence, comme illustré, le lien flexible 40 se raccorde aux bagues 20 et 30 dans le prolongement des barreaux 12.

La longueur de l'intervalle entre les anneaux d'une bague est de préférence relativement faible et inférieure à la largeur (c'est-à-dire sa dimension axiale) de la monture 24 ou 34 portée par la bague.

L'encombrement dans la direction axiale des deux anneaux d'une bague est de préférence inférieur ou égal à la largeur de la monture 24 ou 34.

De préférence, comme illustré à la figure 7, l'élément ornemental le plus gros est celui porté par la première bague 20 destinée à se monter sur la première phalange.

5 Ainsi, à chaque fois que l'utilisateur serre les doigts, l'élément ornemental de la bague 20 est amené à se positionner sur le dessus de la main, ce qui peut contribuer à assurer le bon positionnement de la bague 20 sur le doigt. La deuxième bague 30 profite par l'intermédiaire du lien flexible 40 du bon positionnement de la première bague 20. Lorsque le doigt est tendu, le lien flexible 40 est tendu et empêche notamment la rotation
10 et donc la possible perte de la deuxième bague 30.

Dans l'exemple des figures 5 à 7, les anneaux 21 ont par exemple une ouverture 26 de largeur angulaire α de 120° et les anneaux 31 une ouverture 36 de largeur angulaire α de 60° . Les angles β et γ sont par exemple pour chaque bague sensiblement égaux et les valeurs β et γ pour la bague 20 sont par exemple inférieures à celles de la
15 bague 30. Pour la bague 20 on a par exemple $\beta = 90^\circ$, $\gamma = 90^\circ$, et pour la bague 30 on a par exemple $\beta = 150^\circ$ et $\gamma = 150^\circ$.

De préférence, comme illustré, les montures 24 et 34 s'étendent entièrement en porte-à-faux vers l'extérieur, ce qui évite tout recouvrement avec les ouvertures respectives 26 et 36. Cela peut faciliter le montage des bagues sur le doigt.

20 L'invention n'est pas limitée aux exemples qui viennent d'être décrits.

On peut notamment réaliser les bagues avec plus de deux anneaux.

Dans une variante, des éléments ornementaux sont disposés aux deux extrémités de l'un au moins des anneaux, bordant l'ouverture de celui-ci. Dans ce cas, les éléments ornementaux sont par exemple de tailles inégales.

25 Dans une autre variante, au moins l'un des éléments ornementaux peut être une perle.

L'expression « comportant un » doit être comprise comme étant synonyme de « comportant au moins un ».

30

REVENDICATIONS

1. Bijou à porter au doigt, comportant :
 - 5 - une première bague (20) comportant au moins un anneau ouvert (21) à engager sur le doigt,
 - une deuxième bague (30) comportant au moins un anneau ouvert (31) à engager sur le doigt,
 - au moins un élément ornemental (23 ; 33) présent sur le dessus de l'une des bagues au moins,
 - 10 - un lien flexible (40) reliant les bagues (20 ; 30) par le dessous, l'ouverture (26 ; 36) de chacun des anneaux (21 ; 31) des première et deuxième bagues (20 ; 30) étant située sur le dessus desdites bagues.
2. Bijou selon la revendication 1, la largeur angulaire (α) de chacune des ouvertures (26 ; 36) des anneaux (21 ; 31) des première et deuxième bagues étant
15 comprise entre 25° et 130°.
3. Bijou selon l'une quelconque des revendications précédentes, la longueur du lien flexible (40) étant comprise entre 0,5D et 1,5D, où D est le diamètre intérieur du plus grand des anneaux des première et deuxième bagues.
4. Bijou selon l'une quelconque des revendications précédentes, le lien
20 flexible (40) étant constitué par une chaînette, le nombre de maillons (49) de cette chaînette étant compris entre 1 et 6, étant de préférence de 3 maillons.
5. Bijou selon l'une quelconque des revendications précédentes, le lien flexible (40) se raccordant aux bagues sur les tranches en regard des anneaux.
6. Bijou selon l'une quelconque des revendications précédentes, chaque
25 bague (20 ; 30) portant un élément ornemental, de préférence une pierre (23 ; 33) sertie sur une monture (24 ; 34) fixée à l'anneau (21 ; 31) correspondant.
7. Bijou selon la revendication précédente, l'une au moins des montures, de préférence les deux montures (24 ; 34), étant disposées en porte-à-faux sur le ou les anneaux (21 ; 31) de chaque bague.
- 30 8. Bijou selon l'une des revendications 6 et 7, la monture (24 ; 34) étant fixée à une extrémité du ou des anneaux de la bague correspondante.

9. Bijou selon l'une quelconque des revendications précédentes, chaque bague (20 ; 30) comportant un anneau simple.

10. Bijou selon l'une quelconque des revendications 1 à 8, chaque bague (20 ; 30) comportant de multiples anneaux, notamment deux anneaux.

5 11. Bague selon la revendication précédente, les anneaux d'une même bague (20 ; 30) étant reliés par un barreau (12) sur le dessous, le lien flexible (40) venant se fixer dans la continuité du barreau (12).

10 12. Bijou selon l'une quelconque des revendications précédentes, chaque bague (20 ; 30) portant un élément ornemental (23 ; 33), les éléments ornementaux (23, 33) étant en opposition.

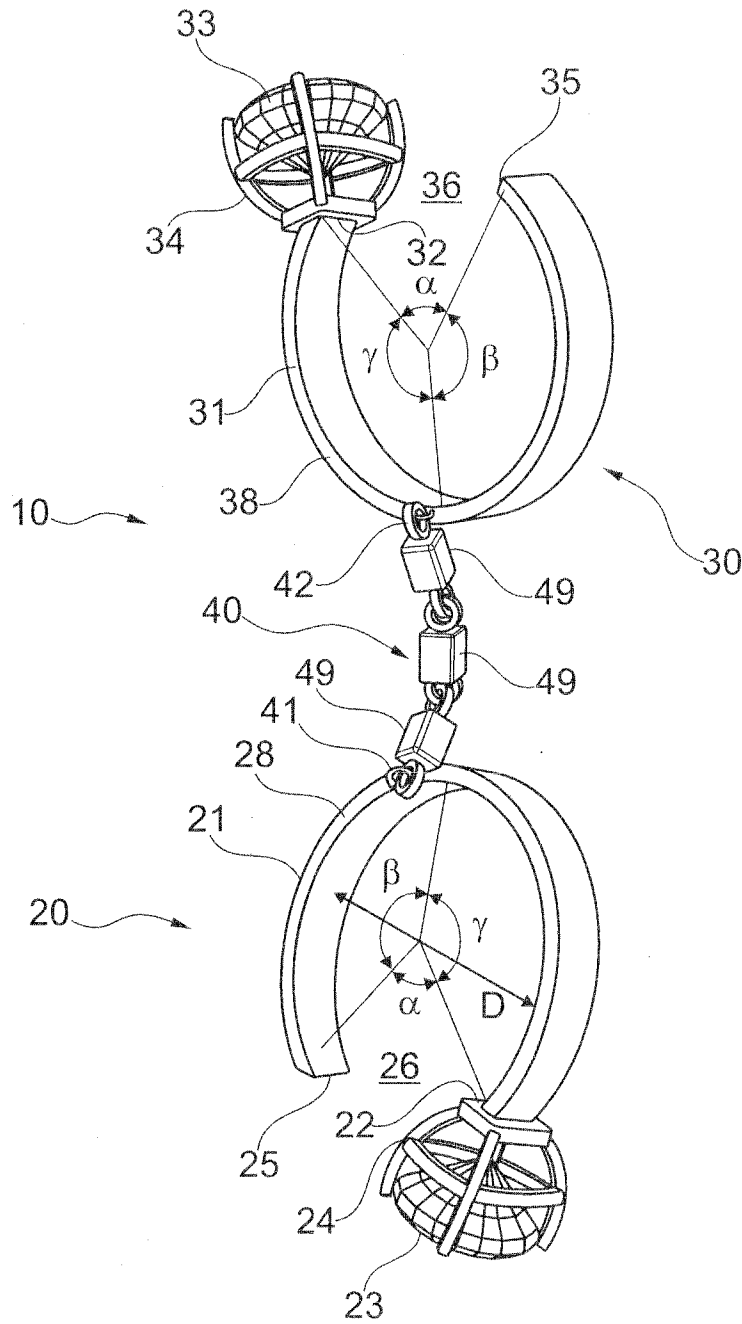


Fig. 1

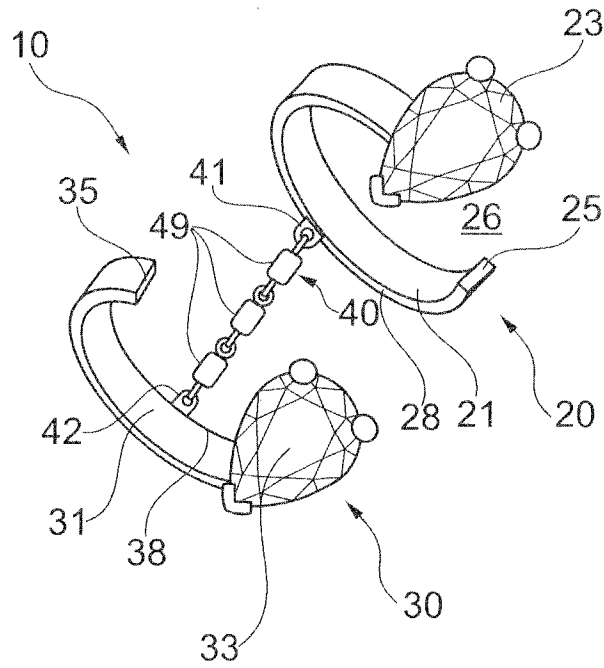


Fig. 2

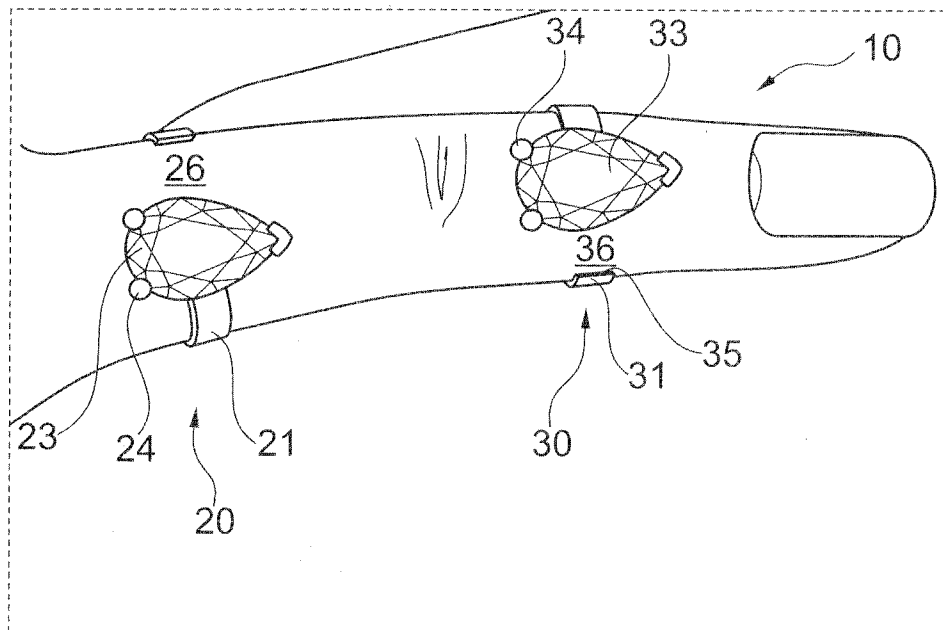


Fig. 3

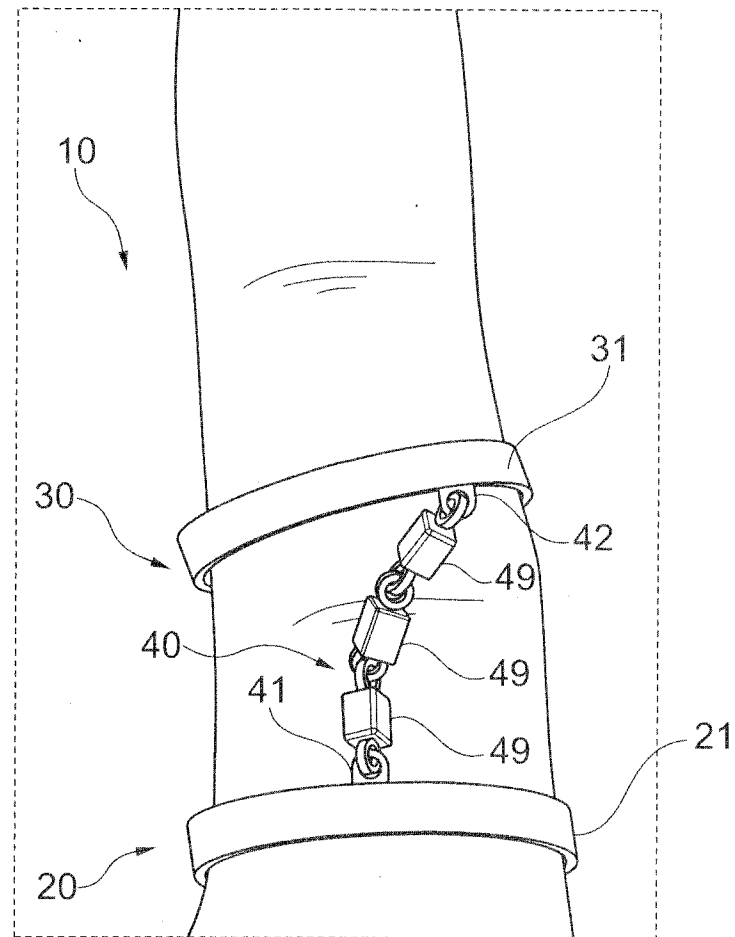


Fig. 4

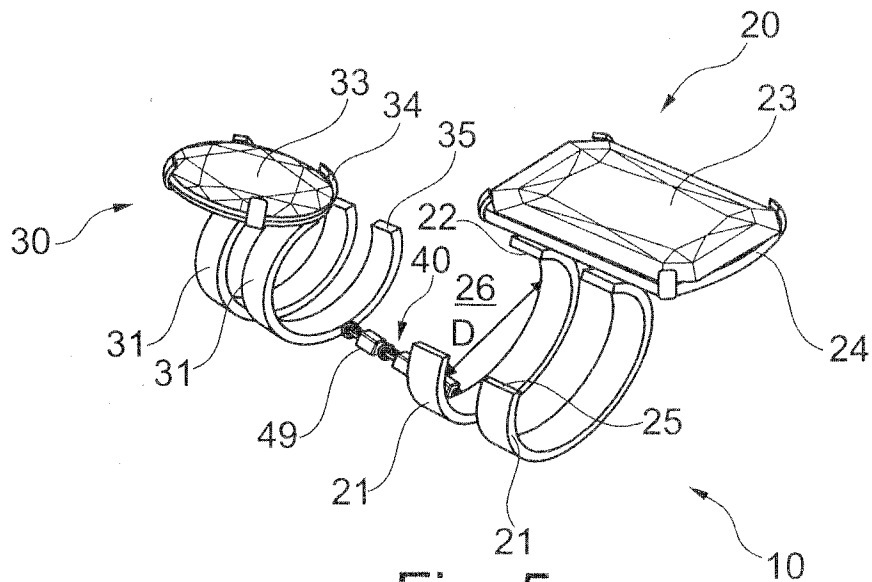


Fig. 5

4/4

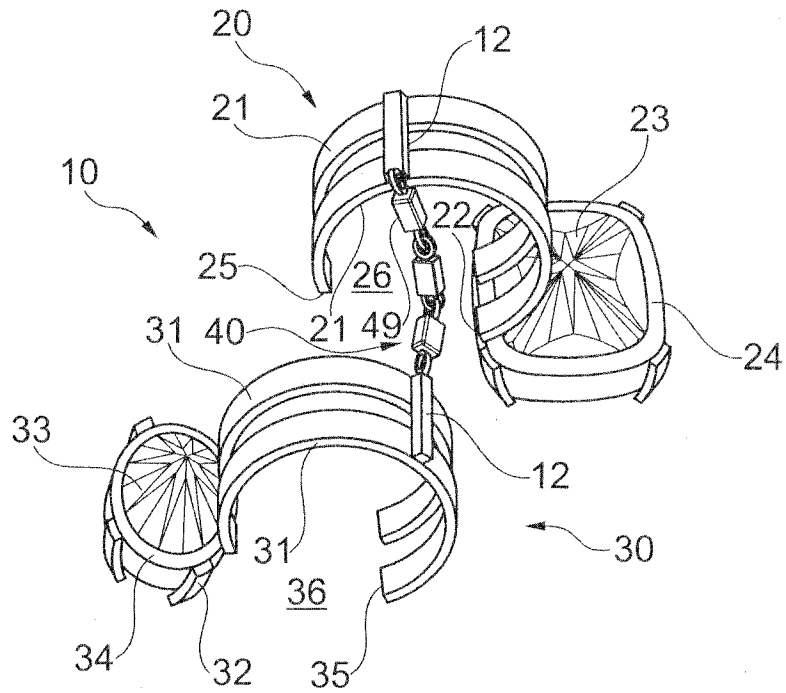


Fig. 6

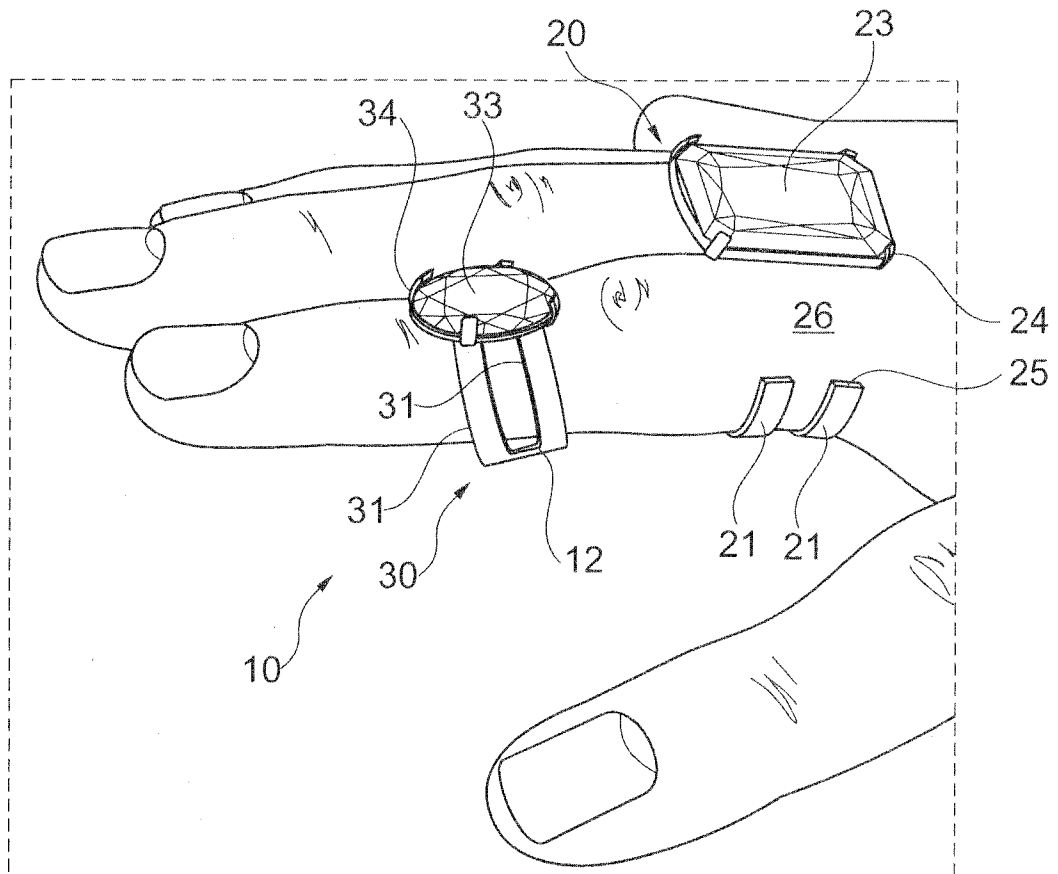


Fig. 7

INTERNATIONAL SEARCH REPORT

International application No PCT/IB2013/060495

A. CLASSIFICATION OF SUBJECT MATTER INV. A44C9/00 ADD.				
According to International Patent Classification (IPC) or to both national classification and IPC				
B. FIELDS SEARCHED				
Minimum documentation searched (classification system followed by classification symbols) A44C				
Documentation searched other than minimum documentation to the extent that such documents are included in the fields searched				
Electronic data base consulted during the international search (name of data base and, where practicable, search terms used) EPO-Internal, WPI Data				
C. DOCUMENTS CONSIDERED TO BE RELEVANT				
Category*	Citation of document, with indication, where appropriate, of the relevant passages	Relevant to claim No.		
X	US 5 987 919 A (HOOSER IRMA [US]) 23 November 1999 (1999-11-23) column 2; figures 2-4 -----	1-12		
X	DE 299 23 818 U1 (SEIDENBUSCH RICHARD [DE]) 31 May 2001 (2001-05-31) the whole document -----	1-12		
X	FR 537 670 A (M. CITROEN) 27 May 1922 (1922-05-27) the whole document -----	1-12		
X	US 6 581 413 B1 (KADOSH YOAV [IL]) 24 June 2003 (2003-06-24) the whole document -----	1		
----- -/--				
<table style="width: 100%; border: none;"> <tr> <td style="width: 50%; border: none;"><input checked="" type="checkbox"/> Further documents are listed in the continuation of Box C.</td> <td style="width: 50%; border: none;"><input checked="" type="checkbox"/> See patent family annex.</td> </tr> </table>			<input checked="" type="checkbox"/> Further documents are listed in the continuation of Box C.	<input checked="" type="checkbox"/> See patent family annex.
<input checked="" type="checkbox"/> Further documents are listed in the continuation of Box C.	<input checked="" type="checkbox"/> See patent family annex.			
* Special categories of cited documents :				
"A" document defining the general state of the art which is not considered to be of particular relevance "E" earlier application or patent but published on or after the international filing date "L" document which may throw doubts on priority claim(s) or which is cited to establish the publication date of another citation or other special reason (as specified) "O" document referring to an oral disclosure, use, exhibition or other means "P" document published prior to the international filing date but later than the priority date claimed	"T" later document published after the international filing date or priority date and not in conflict with the application but cited to understand the principle or theory underlying the invention "X" document of particular relevance; the claimed invention cannot be considered novel or cannot be considered to involve an inventive step when the document is taken alone "Y" document of particular relevance; the claimed invention cannot be considered to involve an inventive step when the document is combined with one or more other such documents, such combination being obvious to a person skilled in the art "&" document member of the same patent family			
Date of the actual completion of the international search	Date of mailing of the international search report			
22 April 2014	29/04/2014			
Name and mailing address of the ISA/ European Patent Office, P.B. 5818 Patentlaan 2 NL - 2280 HV Rijswijk Tel. (+31-70) 340-2040, Fax: (+31-70) 340-3016	Authorized officer Fonseca Fernandez, H			

INTERNATIONAL SEARCH REPORT

International application No PCT/IB2013/060495

C(Continuation). DOCUMENTS CONSIDERED TO BE RELEVANT

Category*	Citation of document, with indication, where appropriate, of the relevant passages	Relevant to claim No.
X	US 1 691 445 A (MELIODON JULES A) 13 November 1928 (1928-11-13) figure 2	1
A	----- EP 1 745 714 A1 (AZURE COMPLEX INC [JP]) 24 January 2007 (2007-01-24) abstract; figures	1-12
A	----- GB 00804 A A.D. 1909 (GAUNT JOSEPH) 6 May 1909 (1909-05-06) the whole document	1-12
A	----- FR 2 662 917 A1 (DUPOYET GUY [FR]) 13 December 1991 (1991-12-13) the whole document	1

INTERNATIONAL SEARCH REPORT

Information on patent family members

International application No

PCT/IB2013/060495

Patent document cited in search report		Publication date	Patent family member(s)	Publication date
US 5987919	A	23-11-1999	NONE	
DE 29923818	U1	31-05-2001	NONE	
FR 537670	A	27-05-1922	NONE	
US 6581413	B1	24-06-2003	NONE	
US 1691445	A	13-11-1928	NONE	
EP 1745714	A1	24-01-2007	NONE	
GB 190900804	A	06-05-1909	NONE	
FR 2662917	A1	13-12-1991	NONE	

RAPPORT DE RECHERCHE INTERNATIONALE

Demande internationale n° PCT/IB2013/060495
--

A. CLASSEMENT DE L'OBJET DE LA DEMANDE INV. A44C9/00 ADD.		
Selon la classification internationale des brevets (CIB) ou à la fois selon la classification nationale et la CIB		
B. DOMAINES SUR LESQUELS LA RECHERCHE A PORTE Documentation minimale consultée (système de classification suivi des symboles de classement) A44C		
Documentation consultée autre que la documentation minimale dans la mesure où ces documents relèvent des domaines sur lesquels a porté la recherche		
Base de données électronique consultée au cours de la recherche internationale (nom de la base de données, et si cela est réalisable, termes de recherche utilisés) EPO-Internal, WPI Data		
C. DOCUMENTS CONSIDERES COMME PERTINENTS		
Catégorie*	Identification des documents cités, avec, le cas échéant, l'indication des passages pertinents	no. des revendications visées
X	US 5 987 919 A (HOOSER IRMA [US]) 23 novembre 1999 (1999-11-23) colonne 2; figures 2-4 -----	1-12
X	DE 299 23 818 U1 (SEIDENBUSCH RICHARD [DE]) 31 mai 2001 (2001-05-31) le document en entier -----	1-12
X	FR 537 670 A (M. CITROEN) 27 mai 1922 (1922-05-27) le document en entier -----	1-12
X	US 6 581 413 B1 (KADOSH YOAV [IL]) 24 juin 2003 (2003-06-24) le document en entier -----	1
----- -/--		
<input checked="" type="checkbox"/> Voir la suite du cadre C pour la fin de la liste des documents	<input checked="" type="checkbox"/> Les documents de familles de brevets sont indiqués en annexe	
* Catégories spéciales de documents cités: "A" document définissant l'état général de la technique, non considéré comme particulièrement pertinent "E" document antérieur, mais publié à la date de dépôt international ou après cette date "L" document pouvant jeter un doute sur une revendication de priorité ou cité pour déterminer la date de publication d'une autre citation ou pour une raison spéciale (telle qu'indiquée) "O" document se référant à une divulgation orale, à un usage, à une exposition ou tous autres moyens "P" document publié avant la date de dépôt international, mais postérieurement à la date de priorité revendiquée "T" document ultérieur publié après la date de dépôt international ou la date de priorité et n'appartenant pas à l'état de la technique pertinent, mais cité pour comprendre le principe ou la théorie constituant la base de l'invention "X" document particulièrement pertinent; l'invention revendiquée ne peut être considérée comme nouvelle ou comme impliquant une activité inventive par rapport au document considéré isolément "Y" document particulièrement pertinent; l'invention revendiquée ne peut être considérée comme impliquant une activité inventive lorsque le document est associé à un ou plusieurs autres documents de même nature, cette combinaison étant évidente pour une personne du métier "&" document qui fait partie de la même famille de brevets		
Date à laquelle la recherche internationale a été effectivement achevée	Date d'expédition du présent rapport de recherche internationale	
22 avril 2014	29/04/2014	
Nom et adresse postale de l'administration chargée de la recherche internationale	Fonctionnaire autorisé	
Office Européen des Brevets, P.B. 5818 Patentlaan 2 NL - 2280 HV Rijswijk Tel. (+31-70) 340-2040, Fax: (+31-70) 340-3016	Fonseca Fernandez, H	

RAPPORT DE RECHERCHE INTERNATIONALE

Demande internationale n° PCT/IB2013/060495
--

C(suite). DOCUMENTS CONSIDERES COMME PERTINENTS		
Catégorie*	Identification des documents cités, avec, le cas échéant, l'indication des passages pertinents	no. des revendications visées
X	US 1 691 445 A (MELIODON JULES A) 13 novembre 1928 (1928-11-13) figure 2 -----	1
A	EP 1 745 714 A1 (AZURE COMPLEX INC [JP]) 24 janvier 2007 (2007-01-24) abrégé; figures -----	1-12
A	GB 00804 A A.D. 1909 (GAUNT JOSEPH) 6 mai 1909 (1909-05-06) le document en entier -----	1-12
A	FR 2 662 917 A1 (DUPOYET GUY [FR]) 13 décembre 1991 (1991-12-13) le document en entier -----	1

RAPPORT DE RECHERCHE INTERNATIONALE

Renseignements relatifs aux membres de familles de brevets

Demande internationale n°

PCT/IB2013/060495

Document brevet cité au rapport de recherche		Date de publication	Membre(s) de la famille de brevet(s)	Date de publication
US 5987919	A	23-11-1999	AUCUN	

DE 29923818	U1	31-05-2001	AUCUN	

FR 537670	A	27-05-1922	AUCUN	

US 6581413	B1	24-06-2003	AUCUN	

US 1691445	A	13-11-1928	AUCUN	

EP 1745714	A1	24-01-2007	AUCUN	

GB 190900804	A	06-05-1909	AUCUN	

FR 2662917	A1	13-12-1991	AUCUN	
