

19



OFICINA ESPAÑOLA DE
PATENTES Y MARCAS

ESPAÑA



11 Número de publicación: **2 392 962**

51 Int. Cl.:

F23N 1/00 (2006.01)

F23K 5/06 (2006.01)

G01F 15/06 (2006.01)

12

TRADUCCIÓN DE PATENTE EUROPEA

T3

96 Número de solicitud europea: **08790397 .7**

96 Fecha de presentación: **06.08.2008**

97 Número de publicación de la solicitud: **2177884**

97 Fecha de publicación de la solicitud: **21.04.2010**

54

Título: **Aparato de medición de caudal y procedimiento de medición de caudal**

30

Prioridad:

06.08.2007 JP 2007204327

10.08.2007 JP 2007209122

12.09.2007 JP 2007236830

45

Fecha de publicación de la mención BOPI:

17.12.2012

45

Fecha de la publicación del folleto de la patente:

17.12.2012

73

Titular/es:

**PANASONIC CORPORATION (50.0%)
1006, OAZA KADOMA, KADOMA-SHI
OSAKA 571-8501, JP y
THE HIGH PRESSURE GAS SAFETY INSTITUTE
OF JAPAN (50.0%)**

72

Inventor/es:

**ASANO, KAZUTAKA;
YOKOHATA, MITSUO;
NAKAMURA, HIROZUMI;
SHIRASAWA, TADANORI;
MIYATA, HAJIME y
ITOU, YOUICHI**

74

Agente/Representante:

UNGRÍA LÓPEZ, Javier

ES 2 392 962 T3

Aviso: En el plazo de nueve meses a contar desde la fecha de publicación en el Boletín europeo de patentes, de la mención de concesión de la patente europea, cualquier persona podrá oponerse ante la Oficina Europea de Patentes a la patente concedida. La oposición deberá formularse por escrito y estar motivada; sólo se considerará como formulada una vez que se haya realizado el pago de la tasa de oposición (art. 99.1 del Convenio sobre concesión de Patentes Europeas).

DESCRIPCIÓN

Aparato de medición de caudal y procedimiento de medición de caudal

5 Campo de la técnica

La presente invención se refiere a un aparato de medición de caudal, a un sistema de medición de caudal y a un procedimiento de medición de caudal, capaces de discriminar artefactos en función de la información de caudal de a gas o similar que fluye en una trayectoria de flujo.

10

Técnica anterior

Se ha propuesto un sistema de discriminación de artefactos que especifica un artefacto en uso detectando una variación en el caudal de gas que fluye en una trayectoria de flujo. En el sistema de discriminación de artefactos, cuando un nuevo artefacto se introduce en el hogar de un usuario o similar, se detecta y se registra un nuevo patrón de caudal (véase el documento de patente 1).

15

Además, existe un sistema que detecta un caudal preciso de acuerdo con un artefacto tomando de forma secuencial una información de los patrones de uso de los nuevos artefactos que aparecen en el mercado, incluso después de que se produce un aparato de medición de caudal de gas (véase el documento de patente 2).

20

En el sistema, los aparatos de medición de caudal que se prevén en los hogares se conectan a un centro de servicio técnico a través de líneas de comunicación. Cuando aparecen nuevos artefactos de gas en el mercado, los contenidos de las bases de datos de artefactos de gas se actualizan por el centro de servicio técnico y los contenidos almacenados de los medios de almacenamiento de las bases de datos de los aparatos de medición de caudal se actualizan a través de unos medios de comunicación. Por consiguiente, incluso cuando se introducen nuevos artefactos de gas en los hogares, siempre es posible discriminar los artefactos con precisión.

25

No obstante, en la configuración, es difícil hacer frente inmediatamente a un caso en el cual un nuevo artefacto de gas se introduce en el hogar.

30

Como un artefacto que se usa por el usuario, se supone que un artefacto similar al artefacto que ya se posee y se encuentra en uso se introduce adicionalmente y se usa la pluralidad de artefactos. En un caso de este tipo, en el sistema conocido, cuando un artefacto similar al artefacto que ya se encuentra en uso se introduce adicionalmente, el patrón de caudal se vuelve el mismo. Por consiguiente, no puede discriminarse el mismo tipo de artefactos.

35

El documento de patente 3 describe un contador de gas capaz de captar el uso de cada aparato en un paso de gas que incluye una pluralidad de aparatos de gas sin ajustar de forma individual los caudales o los tiempos de uso de los aparatos de gas. A este respecto, este contador de gas comprende unos medios de medición que miden el caudal de uso y el tiempo de uso en el uso de gas, y unos medios de almacenamiento de patrones que almacenan unos patrones de caudal del gas, por ejemplo, que se prevén en un sensor de gas y un microordenador. En el microordenador, basándose en el tiempo y el caudal de uso medido, el patrón de caudal correspondiente se recupera y se especifica a partir de los patrones de caudal que se almacenan en los medios de almacenamiento de patrones, y el caudal de uso se integra basándose en el patrón de caudal especificado. En los medios de almacenamiento de patrones, cuando el patrón de caudal correspondiente no pudiera recuperarse, el patrón de caudal de gas respectivo se almacena de nuevo como un patrón de caudal mediante su combinación con un cierto aparato de gas especificado o una pluralidad de aparatos de gas especificados, y este patrón de caudal de gas almacenado se devuelve como el resultado de la recuperación.

40

45

El documento de patente 4 describe un dispositivo de evaluación de artefacto de gas capaz de evaluar con facilidad un artefacto que usa gas a partir de un caudal de gas detectado. A este respecto, el dispositivo de evaluación de artefacto de gas comprende una tabla de patrones de caudal en la cual unos patrones de uso parcial que separan una serie de patrones de caudal del gas generado en compañía con el control de combustión para una pluralidad de artefactos de gas se clasifica para cada etapa de control, una tabla de artefactos que efectúa la correspondencia entre los artefactos de gas y la combinación de los patrones de uso parcial, y una tabla de evaluación de artefactos para la extracción de un patrón de caudal parcial que coincide con el patrón de caudal de gas que se detecta en una línea de suministro de gas y para la extracción de un artefacto de gas que coincide con la combinación de los patrones de caudal parciales que se extraen a partir de la tabla de artefactos. Debido a que un artefacto que usa gas se evalúa a partir de la variación de caudal de gas durante el uso del artefacto de gas en la presente invención, se introduce un concepto de patrón de caudal parcial que separa una serie de variaciones de caudal de gas complicadas para cada etapa de control de combustión.

50

55

60

Documento de patente 1: JP-3490064
 Documento de patente 2: JP-A-2007-24753
 Documento de patente 3: JP 2005-257310 A
 Documento de patente 4: JP 2003-149027 A

65

Sumario de la invención

La invención se define por la materia objeto de las reivindicaciones independientes. Las reivindicaciones dependientes se dirigen a las realizaciones ventajosas.

5

Ventajas de la invención

De forma ventajosa, se proporciona una técnica capaz de discriminar un nuevo artefacto de gas incluso cuando se introduce el nuevo artefacto de gas que tiene un patrón de caudal similar al del artefacto de gas existente.

10

De forma ventajosa, se proporciona una técnica capaz de discriminar una pluralidad de artefactos a partir de la información de caudal incluso cuando se introduce el mismo tipo de nuevo artefacto.

15

De forma ventajosa, un aparato de medición de caudal incluye una unidad de medición de caudal que mide un caudal de un fluido que fluye en una trayectoria de flujo, una unidad de detección de nuevo acontecimiento que detecta la introducción de un nuevo artefacto a partir del comportamiento no estacionario de un caudal en función del caudal que se mide mediante la unidad de medición de caudal y una unidad de transmisión que transmite una señal de nuevo acontecimiento que representa la introducción del nuevo artefacto que se detecta mediante la unidad de detección de nuevo acontecimiento a un aparato de recepción externa.

20

De forma ventajosa, el aparato de medición de caudal, la unidad de detección de nuevo acontecimiento puede detectar la introducción del nuevo artefacto a partir del comportamiento no estacionario del caudal causado por un funcionamiento de prueba del nuevo artefacto en el momento de la introducción del nuevo artefacto que usa un fluido.

25

De forma ventajosa, el aparato de medición de caudal, la unidad de detección de nuevo acontecimiento puede dotarse de una unidad de discriminación de artefactos que discrimina las operaciones del mismo tipo de artefactos detectando el mismo tipo de una pluralidad de informaciones de caudal en una condición predeterminada.

30

De forma ventajosa, es posible interpretar de manera inequívoca la introducción de un nuevo artefacto, y es posible realizar una discriminación de artefactos, una gestión de artefactos y similar de forma más adecuada.

35

De forma ventajosa, la introducción del nuevo artefacto se discrimina en función de un acontecimiento específico tal como un comportamiento no estacionario, y es posible interpretar de manera inequívoca la introducción del nuevo artefacto de gas. Por lo tanto, incluso cuando se introduce un nuevo artefacto de gas que tiene un patrón de caudal similar al del artefacto de gas existente, el nuevo artefacto de gas puede discriminarse. Además, incluso cuando se introduce el mismo tipo de nuevo artefacto, una pluralidad de artefactos puede discriminarse a partir de la información de caudal.

40

Breve descripción de los dibujos

[Figura 1] La figura 1 es un diagrama de bloques que ilustra un sistema de suministro de fluido que incluye un contador de gas de acuerdo con una primera realización de la invención.

45

[Figura 2] La figura 2 es una gráfica que ilustra unos patrones de caudal de un comportamiento no estacionario (una purga de aire) en la primera realización

[Figura 3] La figura 3 es una gráfica que ilustra unos patrones de caudal de un comportamiento no estacionario (una purga de aire) en una segunda realización.

50

[Figura 4] La figura 4 es un diagrama de bloques que ilustra una configuración de un sistema de suministro de fluido de acuerdo con una tercera realización de la invención.

[Figura 5] La figura 5 es un diagrama que ilustra un ejemplo de los patrones de caudal en la tercera realización.

55

[Figura 6] La figura 6 es un diagrama que ilustra un ejemplo de los patrones de caudal en una cuarta realización.

[Figura 7] La figura 7 es un diagrama de bloques que ilustra una configuración de un sistema de suministro de fluido de acuerdo con una quinta realización de la invención.

[Figura 8] La figura 8 es un diagrama de flujo que ilustra una secuencia de proceso de un aparato doméstico de usuario en la quinta realización.

60

[Figura 9] La figura 9 es un diagrama de flujo que ilustra una secuencia de proceso de un aparato central de gestión en la quinta realización.

[Figura 10] La figura 10 es un diagrama que ilustra un ejemplo de un patrón de caudal en la quinta realización.

[Figura 11] La figura 11 es un diagrama de flujo que ilustra una secuencia de proceso de un aparato doméstico de usuario en una sexta realización.

65

[Figura 12] La figura 12 es un diagrama que ilustra un ejemplo de un patrón de caudal en la sexta realización.

[Figura 13] La figura 13 es un diagrama de flujo que ilustra una secuencia de proceso de un aparato

doméstico de usuario en una séptima realización.

Explicación de las referencias

- 5 13, 14, 15: ARTEFACTO DE GAS
- 19: TUBERÍA DE GAS
- 20: APARATO CENTRAL
- 30: RED
- 40: SENSOR DE CO
- 10 100: CONTADOR DE GAS (APARATO DE MEDICIÓN DE CAUDAL)
- 102: TRAYECTORIA DE FLUJO
- 104: MEDIDOR DE FLUJO ULTRASÓNICO (UNIDAD DE MEDICIÓN DE CAUDAL)
- 106: UNIDAD DE ALMACENAMIENTO DE INFORMACIÓN DE CAUDAL DE MEDICIÓN
- 108: UNIDAD DE DETECCIÓN DE NUEVO ACONTECIMIENTO
- 15 110: UNIDAD DE TRANSMISIÓN/ RECEPCIÓN
- 116: UNIDAD DE DISCRIMINACIÓN DE ARTEFACTOS
- 118: UNIDAD DE ALMACENAMIENTO DE INFORMACIÓN DE HISTORIAL DE CAUDAL DE ARTEFACTO
- 122: VÁLVULA DE CIERRE DE TRAYECTORIA DE FLUJO
- 200: APARATO DOMÉSTICO DE USUARIO
- 20 201: MEDIDOR DE FLUJO ULTRASÓNICO
- 202: UNIDAD DE ALMACENAMIENTO DE INFORMACIÓN DE CAUDAL
- 203: UNIDAD DE ANÁLISIS DE INFORMACIÓN DE CAUDAL
- 204: UNIDAD DE DISCRIMINACIÓN DE ARTEFACTOS
- 205: UNIDAD DE PROCESO
- 25 206: UNIDAD DE ALMACENAMIENTO DE INFORMACIÓN CARACTERÍSTICA DE ARTEFACTO
- 207: UNIDAD DE COMUNICACIÓN
- 208: UNIDAD DE VISUALIZACIÓN
- 209: VÁLVULA DE CIERRE
- 210: SENSOR DE CO
- 30 220: TUBERÍA DE SUMINISTRO DE GAS
- 221, 222, 223: ARTEFACTO
- 230: LÍNEA DE COMUNICACIÓN
- 240: APARATO CENTRAL DE GESTIÓN
- 310: APARATO DOMÉSTICO DE USUARIO
- 35 311: MEDIDOR DE FLUJO ULTRASÓNICO
- 312: UNIDAD DE ALMACENAMIENTO DE INFORMACIÓN DE CAUDAL
- 313: UNIDAD DE ANÁLISIS DE INFORMACIÓN DE CAUDAL
- 314: UNIDAD DE PROCESO
- 315: UNIDAD DE ALMACENAMIENTO DE INFORMACIÓN DE PROCESO
- 40 316: UNIDAD DE COMUNICACIÓN
- 317: UNIDAD DE VISUALIZACIÓN
- 318: VÁLVULA DE CIERRE
- 320: TUBERÍA DE SUMINISTRO DE GAS
- 321, 322, 323: ARTEFACTO
- 45 330: LÍNEA DE COMUNICACIÓN
- 340: APARATO CENTRAL DE GESTIÓN
- 341: UNIDAD DE COMUNICACIÓN
- 342: UNIDAD DE PROCESO
- 343: UNIDAD DE REGISTRO

Mejor modo de llevar a cabo la invención

A continuación en el presente documento, se describirán unas realizaciones de la invención con referencia a los dibujos.

55 (Primera realización)

La figura 1 muestra un diagrama de bloques de un sistema de suministro de fluido que incluye un contador de gas 100 como un aparato de medición de caudal de acuerdo con una primera realización de la invención, un aparato central 20, una red 30 y un sensor de CO 40. El contador de gas 100 y el sensor de CO 40 se instalan en un edificio, y éstos pueden comunicarse uno con otro, por ejemplo, mediante una comunicación por cable o inalámbrica. El aparato central 20 se proporciona en una compañía de gas, un proveedor de gas, o un departamento de gestión de una compañía o similar asociada con los mismos, es un aparato para gestionar de forma central el contador de gas 100 que se instala en cada edificio, y se conecta al contador de gas 100 a través de una red 30 tal como un cable, una línea telefónica e Internet, con el fin de comunicarse a través de la red.

5 El contador de gas 100 se dota de una trayectoria de flujo 102, un medidor de flujo ultrasónico 104 como una unidad de medición de caudal, una unidad de almacenamiento de información de caudal de medición 106, una unidad de detección de nuevo acontecimiento 108, una unidad de transmisión/ recepción 110, una unidad de discriminación de artefactos 116 y una unidad de almacenamiento de información de historial de caudal de artefacto 118. El contador de gas 100 se proporciona en la trayectoria de flujo 102, e incluye una válvula de cierre de trayectoria de flujo 122 para cortar el gas en caso de emergencia.

10 El medidor de flujo ultrasónico 104 lanza una onda ultrasónica al gas como un fluido que fluye en la trayectoria de flujo 102 con un intervalo de tiempo predeterminado (por ejemplo, 2 segundos) para medir el caudal, y puede usarse un medidor de flujo ultrasónico general. La unidad de almacenamiento de información de caudal de medición 106 almacena los datos objetivo (un patrón de caudal de gas) en los cuales el valor de caudal de medición que se mide mediante el medidor de flujo ultrasónico 104 y el tiempo de medición de la medición del valor de caudal de medición se asocian y se describen.

15 Cuando cualquier nuevo acontecimiento, que no había existido en una circunstancia de uso anterior, tiene lugar en una circunstancia de uso del contador de gas 100, la unidad de detección de nuevo acontecimiento 108 detecta un acontecimiento de este tipo que no había existido en el artefacto anterior comparando éste con el acontecimiento que tiene lugar a través del artefacto anterior en la unidad de discriminación de artefactos 116 y genera una señal de nuevo acontecimiento que representa el nuevo acontecimiento. En particular, en la invención, se detecta un nuevo acontecimiento de introducción de un nuevo artefacto de gas, que no había existido hasta el presente en una
20 circunstancia de uso. Transmitiendo una señal de nuevo acontecimiento de este tipo a un aparato de supervisión externo o similar, es posible realizar un mantenimiento apropiado sobre el nuevo artefacto de gas.

25 La unidad de transmisión/ recepción 110 transmite y recibe varios tipos de información a y desde los otros aparatos externos, y ninguno de los medios de comunicación y los procedimientos de comunicación están limitados, ya sean o no por cable o inalámbricos. La unidad de transmisión/ recepción 110 sirve como una unidad de transmisión que transmite la señal de nuevo acontecimiento generada mediante la unidad de detección de nuevo acontecimiento 108 al aparato externo tal como el aparato central 20 gestionado por la compañía de gas, el proveedor de gas o similar a través de la red 30 tal como la inalámbrica e Internet.
30

35 El sensor de CO 40 detecta CO cuando se fuga CO (monóxido de carbono) a partir de los artefactos de gas 13 a 15, y transmite una señal de detección de CO que representa la detección de CO a la unidad de transmisión/ recepción (que sirve como una unidad de recepción que recibe la señal de detección de CO) 110 mediante una comunicación inalámbrica (o una comunicación por cable). Por supuesto, una unidad de transmisión/ recepción para la señal de detección de CO puede proporcionarse por separado, y la señal puede transmitirse a la unidad de transmisión/ recepción 110. La unidad de transmisión/ recepción 110 transmite la señal de detección de CO recibida a la unidad de detección de nuevo acontecimiento 108.

40 La unidad de discriminación de artefactos 116 discrimina los artefactos de gas que usan gas como un fluido con referencia a los patrones de caudal que se almacenan en la unidad de almacenamiento de información de caudal de medición 106. En el presente caso, la unidad de discriminación de artefactos 116 compara los patrones de caudal con una información de historial de caudal característica de artefacto de gas que se almacena por adelantado en la unidad de almacenamiento de información de historial de caudal de artefacto 118 para cada artefacto de gas, y discrimina los artefactos de gas que usan el gas a partir de la similitud correspondiente.
45

El contador de gas 100 se conecta a una tubería de gas 19 en el lado de aguas arriba, y se conecta a varios artefactos de gas 13, 14 y 15 tal como una estufa de gas, un ventilador calefactor y un equipo de calefacción para el suelo en el lado de aguas abajo.

50 El contador de gas 100 de acuerdo con la realización detecta que un nuevo acontecimiento, que no había existido en la circunstancia de uso anterior, tiene lugar de nuevo bajo la circunstancia de uso del fluido a partir del patrón de caudal del caudal que se mide mediante el medidor de flujo ultrasónico 104 que es la unidad de medición de caudal, y notifica al aparato central externo 20. En la realización, tal como se muestra en las gráficas de la figura 2 y posteriores, el medidor de flujo ultrasónico 104 mide los caudales (el caudal absoluto) Q que se miden con un
55 intervalo de tiempo predeterminado (por ejemplo, 2 segundos), los caudales medidos se almacenan en la unidad de almacenamiento de información de caudal de medición 106, y los patrones de caudal se generan tal como se muestra en las gráficas. El nuevo acontecimiento se detecta en función de tales patrones de caudal generados.

60 Tal como se describe anteriormente, en la invención, la unidad de detección de nuevo acontecimiento 108 del contador de gas 100 detecta que se introduce el nuevo artefacto de gas, a partir del comportamiento no estacionario de gas causado por un funcionamiento de prueba del artefacto de gas en el momento de la introducción del nuevo artefacto de gas. En la invención, "nuevo artefacto (de gas)" incluye tanto un nuevo artefacto (el así denominado nuevo producto) que se coloca en el mercado, como un artefacto que se introduce por primera vez en una
65 circunstancia de uso del contador de gas 100, por ejemplo, en el hogar. En particular, en la realización, la unidad de detección de nuevo acontecimiento 108 detecta que se introduce el nuevo artefacto de gas, a partir del comportamiento no estacionario del gas y el comportamiento estacionario del nuevo artefacto de gas.

La figura 2 muestra unos patrones de caudal en el momento del uso de un artefacto de gas A, un artefacto de gas B y un artefacto de gas C como los artefactos de gas 13, 14 y 15. En primer lugar, después de que se usen el artefacto de gas A y el artefacto de gas B, los patrones de caudal causados por el artefacto de gas general, es decir, un patrón de caudal diferente (el tiempo de flujo de gas es corto) de un comportamiento estacionario se muestra dos veces. El patrón de caudal que refleja tal comportamiento no estacionario se genera, por ejemplo, mediante una purga de aire basándose en la introducción del nuevo artefacto de gas.

La "purga de aire" es una operación de extracción del aire al exterior de un artefacto de gas, llenando el artefacto con gas y haciendo que el artefacto de gas alcance un estado normalmente usable. Por consiguiente, la ignición del gas no se realiza. Básicamente, la purga de aire son las operaciones que se realizan necesariamente en el momento de la introducción del artefacto de gas y, por lo tanto, es posible interpretar de manera inequívoca el comportamiento no estacionario.

Después de que el patrón de caudal se genere dos veces, se genera un patrón de caudal que refleja el comportamiento estacionario de cualquier nuevo artefacto de gas (en el presente documento, el artefacto de gas doméstico C) diferente de los patrones de caudal del artefacto de gas A y el artefacto de gas B. La unidad de detección de nuevo acontecimiento 108 detecta que el artefacto de gas C se introduce, a partir de una combinación de los dos patrones de caudal que reflejan los patrones de comportamiento no estacionario, tales como el patrón de caudal de la purga de aire, y el patrón de caudal que refleja el comportamiento estacionario del artefacto de gas C.

La unidad de detección de nuevo acontecimiento 108 detecta que se introduce el artefacto de gas C como el nuevo artefacto de gas, como el nuevo acontecimiento, genera una señal de nuevo acontecimiento, y transmite la señal de nuevo acontecimiento a la unidad de transmisión/ recepción 110. La unidad de transmisión/ recepción 110 transmite la señal de nuevo acontecimiento al aparato central 20 a través de la red 30. El aparato central 20 notifica la señal de nuevo acontecimiento al departamento de gestión mediante unos medios de notificación predeterminados, el departamento de gestión interpreta cualquier nuevo acontecimiento que tiene lugar e interpreta que se introduce el nuevo artefacto de gas, y puede proporcionar una contramedida predeterminada para la gestión del artefacto de gas, por ejemplo, la actualización de la información de la unidad de almacenamiento de información de historial de caudal de artefacto 118 del contador de gas 100. El aparato central 20 sirve como un aparato de recepción que recibe la señal de nuevo acontecimiento, y se configura un sistema de comunicación que está formado por el contador de gas 100 y el aparato de recepción.

En el ejemplo, la unidad de detección de nuevo acontecimiento 108 detecta que se introduce el nuevo artefacto de gas, tanto a partir del comportamiento no estacionario como el comportamiento estacionario. El fin de tal modo es evitar un funcionamiento erróneo, tal como la detección por parte de la unidad de detección de nuevo acontecimiento 108 de simple ruido como un comportamiento no estacionario. No obstante, si el comportamiento no estacionario puede detectarse de manera inequívoca, la unidad de detección de nuevo acontecimiento 108 puede determinar que se introduce un artefacto de gas, sólo mediante el comportamiento no estacionario, y puede generar una señal de nuevo acontecimiento.

En el ejemplo, la unidad de detección de nuevo acontecimiento 108 detecta la introducción del nuevo artefacto de gas en función del número de veces de aparición (el número total de veces de aparición) del patrón de caudal que refleja el comportamiento no estacionario, por ejemplo, un comportamiento no estacionario dos veces, pero la introducción del nuevo artefacto de gas puede detectarse en función del número de veces de aparición por unidad de tiempo.

En la realización, se detecta que cualquier variación tiene lugar en una circunstancia que usa un fluido interpretando la variación en el caudal del fluido, notificando de este modo al exterior. De acuerdo con la primera realización, es posible interpretar de manera inequívoca la introducción del nuevo artefacto de gas con el fin de discriminar la introducción del nuevo artefacto de gas en función del nuevo acontecimiento específico tal como el comportamiento no estacionario. En particular, cuando el patrón de caudal del comportamiento estacionario del artefacto de gas recién introducido C es similar a los patrones de caudal del artefacto de gas existente A y el artefacto de gas B, existe una gran ventaja.

(Segunda realización)

En la primera realización, la unidad de detección de nuevo acontecimiento 108 detecta la introducción del nuevo artefacto de gas combinando el patrón de caudal básico del comportamiento no estacionario y el patrón de caudal del comportamiento estacionario. La segunda realización describe un ejemplo en el cual la introducción del nuevo artefacto de gas puede detectarse sólo mediante el patrón de caudal del comportamiento no estacionario.

En la figura 3, se usan los artefactos de gas A y B, una purga de aire como un funcionamiento de prueba del nuevo artefacto de gas C se realiza entonces dos veces, y entonces se inicia el funcionamiento general del artefacto de gas C. En la figura 3, en los valores de caudal, los valores sobre el eje vertical izquierdo de las dos gráficas a la izquierda se corresponden entre sí, y los valores en el eje vertical derecho de las tres gráficas a la derecha se corresponden entre sí. En el ejemplo, el artefacto de gas C es una caldera, un patrón de caudal bajo el comportamiento

estacionario (funcionamiento general) tiene un punto de ignición en un caudal menor que el caudal máximo, tal como un punto de ignición lenta P. Cuando la ignición se realiza suavemente en el punto de ignición lenta P, un fluido del caudal ajustado fluye y la combustión se realiza en el caudal. En general, cuando la ignición no se realiza suavemente en el punto de ignición lenta a pesar de que el gas fluye, el máximo tiempo que se permite que el gas fluya continuamente (el tiempo de ignición lenta de mayor duración) está predeterminado debido a que no es preferible permitir que el gas fluya continuamente durante un tiempo prolongado. Existe un artefacto de gas que detiene el flujo del gas después de que pasa el tiempo. Una caldera es un ejemplo típico de un artefacto de este tipo. La unidad de control del artefacto de gas realiza un control de este tipo.

10 Se supone que el artefacto de gas recién introducido es una caldera de este tipo. En la figura 3, las purgas de aire 1 y 2 son unos patrones (un patrón de caudal no estacionario) en el momento de instalación de la caldera y la realización del funcionamiento de prueba. Hay aire en la tubería de artefacto en el momento de la purga de aire del funcionamiento de prueba y, por lo tanto, la primera ignición no se realiza suavemente. Es decir, el aire fluye pero la ignición no se realiza durante el tiempo de ignición lenta máximo $\Delta t_1 = \Delta t_2 = \Delta t_p$. Entonces, cuando las tuberías de artefacto están llenas con el gas, el gas fluye al caudal original del artefacto de gas a través del punto de ignición lenta P, tal como se muestra en la gráfica del artefacto C.

20 Por consiguiente, cuando el patrón de caudal en el cual el caudal Q_p continúa durante Δt_p ($= \Delta t_1 = t_2$) es un patrón en el funcionamiento de prueba de un artefacto de gas predeterminado, el patrón de caudal se almacena por adelantado, por ejemplo, en la unidad de almacenamiento de información de historial de caudal de artefacto 118. Cuando aparece un patrón de este tipo, la unidad de detección de nuevo acontecimiento 108 determina que se introduce un nuevo artefacto de gas y que se inicia un funcionamiento de prueba, detectando de este modo la introducción del nuevo artefacto de gas.

25 Incluso en el presente caso, la unidad de detección de nuevo acontecimiento 108 puede detectar la introducción del nuevo artefacto de gas y la aparición de un comportamiento estacionario (un patrón de caudal) en el funcionamiento general del artefacto de gas C seguido del patrón de la purga de aire.

30 En la realización, la purga de aire se ejemplifica como el comportamiento no estacionario en el funcionamiento de prueba. No obstante, el comportamiento no estacionario en el funcionamiento de prueba no se limita a la purga de aire, sino que incluye el otro fenómeno que representa un comportamiento diferente del comportamiento estacionario del caudal en el momento del funcionamiento de prueba. Por ejemplo, después de la purga de aire, un funcionamiento tal como la confirmación de cuántas veces se realiza la ignición normal durante un corto tiempo se encuentra cerca del comportamiento estacionario, pero el funcionamiento puede incluirse en el comportamiento no estacionario como un funcionamiento durante muy corto tiempo diferente del uso normal. En la realización, el caudal se usa como un parámetro físico para detectar el comportamiento objetivo no estacionario, pero la misma detección puede aplicarse a la presión.

40 Para incorporar el procedimiento de medición de caudal que se describe anteriormente, un programa para ejecutar las etapas del procedimiento de medición de caudal de la invención se almacena en la unidad de nueva detección 108 o un ordenador (un dispositivo de funcionamiento, que no se muestra). La invención incluye también un sistema de suministro de fluido que incluye el aparato de medición de caudal, el procedimiento de medición de caudal y una fuente de suministro de fluido (gas) y que usa el programa ejecutado por el ordenador.

45 (Tercera realización)

50 A continuación, otro ejemplo de una configuración de un sistema de suministro de fluido se describirá con referencia a una realización tercera y cuarta. La figura 4 es un diagrama de bloques que ilustra una configuración de un sistema de suministro de fluido de acuerdo con la tercera realización de la invención. La realización muestra un ejemplo de una configuración de un aparato de medición de caudal que usa un contador de gas que se instala en la vivienda de un usuario o similar en el sistema de suministro de fluido de gas.

55 El sistema de suministro de fluido de acuerdo con la realización incluye un aparato doméstico de usuario 200 que incluye un contador de gas que se prevé en la vivienda del usuario o similar y que usa gas, y un aparato central de gestión 240 que gestiona el aparato doméstico de usuario 200. El aparato doméstico de usuario 200 y el aparato central de gestión 240 pueden transmitir y recibir varias señales o información cada uno a y desde el otro a través de una línea de comunicación 230 tal como una línea telefónica pública, una línea telefónica móvil, una línea de comunicación óptica, un cable o una LAN inalámbrica y una interfaz de comunicación.

60 El aparato doméstico de usuario 200 se proporciona en la forma de una tubería de suministro de gas 220 que se instala en la vivienda del usuario o similar. Un artefacto A1–221, un artefacto A2–222 y un artefacto B223 como una pluralidad de artefactos de gas se conectan a unas tuberías en el lado de aguas abajo de la tubería de suministro de gas 220. Varios artefactos, tal como una estufa de gas, un ventilador calefactor y un equipo de calefacción para el suelo, se usan como los artefactos de gas. El aparato doméstico de usuario 200 se instala en el exterior o en una posición predeterminada en el interior. El número de artefactos de gas conectados no se limita a los ejemplos que se muestran, sino que es aleatorio. El hogar del usuario incluye un apartamento, una tienda, una fábrica y varias otras

instalaciones, así como una vivienda general.

El aparato doméstico de usuario 200 incluye un medidor de flujo ultrasónico 201, una unidad de almacenamiento de información de caudal 202, una unidad de análisis de información de caudal 203, una unidad de discriminación de artefactos 204, una unidad de proceso 205, una unidad de almacenamiento de información de carácter de artefacto 206, una unidad de comunicación 207, una unidad de visualización 208, una válvula de cierre 209 y un sensor de CO 210. El medidor de flujo ultrasónico 201 se conecta a la trayectoria de la tubería de suministro de gas 220 y lanza una onda ultrasónica al gas como un fluido que fluye en la trayectoria de flujo con un intervalo predeterminado (por ejemplo, 2 segundos) para medir el caudal a partir de las señales ultrasónicas, y puede usarse un medidor de flujo ultrasónico general.

La unidad de información de caudal 202 almacena una información de caudal que incluye unos valores característicos de caudal en los cuales el valor de caudal de medición que se mide mediante el medidor de flujo ultrasónico 201 se asocia con el tiempo de medición cuando se mide el valor de caudal de medición. Los valores característicos de caudal incluyen un patrón de caudal que representa una característica de variación en el caudal que se obtiene a partir de un valor diferencial de caudal por cada unidad de tiempo, un valor de caudal absoluto y una información de tiempo tal como un tiempo de continuación o tiempo de variación del caudal. La unidad de análisis de información de caudal 203 analiza la información de caudal, determina la circunstancia de uso tal como el comportamiento de un artefacto que se corresponde con el flujo de gas del gas y detecta un estado anómalo. La unidad de discriminación de artefactos 204 discrimina los artefactos de gas que usan gas como el fluido, en función del resultado de análisis de la información de caudal que se analiza mediante la unidad de análisis de información de caudal 203.

La unidad de proceso 205 realiza varios procesos tal como un proceso de seguridad que se corresponde con el resultado de análisis de la información de caudal o el resultado de discriminación del artefacto, un proceso de entrada/ salida de la información y un control de funcionamiento de las unidades. La unidad de almacenamiento de información característica de artefacto 206 almacena una información característica dedicada de cada artefacto de gas para discriminar los artefactos, para cada artefacto. Los siguientes se usan como la información característica: el patrón de caudal que representa el comportamiento estacionario en el momento del funcionamiento normal que incluye una forma de onda de flanco de subida en el momento del arranque, una forma de onda de flanco de bajada en el momento de la parada, una forma de onda en el momento del control de funcionamiento de artefacto y similar; el patrón de caudal que representa el comportamiento no estacionario en el momento del funcionamiento de prueba del artefacto; y el valor de caudal de un caudal estable en el momento del funcionamiento estable, en los valores característicos de caudal de la información de caudal. La unidad de análisis de información de caudal 203, la unidad de discriminación de artefactos 204 y la unidad de proceso 205 se configuran mediante un procesador que constituye un microordenador (MICOM) o similar y un programa de funcionamiento, y ejecutan un programa de funcionamiento predeterminado para realizar el proceso correspondiente, realizando de este modo las funciones. La unidad de almacenamiento de información de caudal 202 y la unidad de almacenamiento de información característica de artefacto 206 se configuran mediante unas memorias tales como RAM y ROM flash.

La unidad de comunicación 207 tiene una función de comunicación basada en cable o inalámbrica, y se conecta al aparato central de gestión 240 a través de la línea de comunicación 230. La unidad de comunicación 207 transmite los datos de la información de caudal que se adquiere a partir del aparato doméstico de usuario 200, la información del resultado de discriminación de artefactos o similar hasta el aparato central de gestión 240, y recibe una información de gestión a partir del aparato central de gestión 240, es decir, la unidad de comunicación 207 transmite y recibe varios tipos de información, instrucciones y señales a y desde el aparato central de gestión 240.

La unidad de visualización 208 se configura mediante un LED, un visualizador de cristal líquido o similar, y visualiza un caudal de gas, un estado de funcionamiento del artefacto de gas, una alarma o similar. La válvula de cierre 209 se conecta a la trayectoria de la tubería de suministro de gas 220, y cierra la tubería de suministro de gas 220 en función de la instrucción a partir de la unidad de proceso 205, para cortar el suministro de gas. El sensor de CO 210 detecta CO cuando se fuga CO (monóxido de carbono) a partir de los artefactos de gas 221 a 223, y transmite una señal de detección de CO que representa la detección de CO a la unidad de transmisión/ recepción 207 por cable o inalámbrica. La unidad de comunicación 207 transmite la señal de detección de CO recibida a la unidad de proceso 205. Por supuesto, una unidad de transmisión/ recepción para la señal de detección de CO puede proporcionarse por separado para transmitir la señal a la unidad de proceso 205.

El aparato central de gestión 240 realiza varios procesos para la gestión del sistema de suministro de fluido en función de los datos de la información de caudal, el resultado de discriminación de artefactos, la información del contenido de proceso o similar que se transmite a partir del aparato doméstico de usuario 200. Los procesos que se realizan mediante el aparato central de gestión 240 incluyen un análisis de la información de caudal para el hogar de cada usuario, el cálculo de una tasa para cada artefacto como una tasa especial, un proceso de seguridad cuando un estado anómalo se detecta, la gestión de los artefactos de gas y similar. El aparato central de gestión 240 tiene un ordenador o similar que incluye un procesador y un programa de funcionamiento, y ejecuta un programa de funcionamiento predeterminado en el procesador para realizar el proceso correspondiente, realizando de este modo las funciones.

A continuación, se describirá un funcionamiento del aparato de medición de caudal. El aparato doméstico de usuario 200 que incluye el contador de gas mide un medidor de flujo mediante el medidor de flujo ultrasónico 201, obtiene un valor de caudal de medición en serie temporal en cada intervalo de tiempo predeterminado, y adquiere un valor característico de caudal tal como un patrón de caudal que se calcula asociando el valor de caudal de medición con el tiempo de medición. La información de caudal que incluye el valor de caudal de medición y el valor característico de caudal se almacena en la unidad de almacenamiento de información de caudal 202. A continuación, la unidad de análisis de información de caudal 203 analiza la información de caudal del contador de gas. La unidad de discriminación de artefactos 204 discrimina el artefacto de gas que se usa actualmente en función del resultado de análisis de la información de caudal. Entonces, varios tipos de información que se adquieren en el aparato doméstico de usuario 200, tal como la introducción del nuevo artefacto, el resultado de discriminación del artefacto, la información de caudal que se corresponde con cada artefacto y similar, se transmiten desde la unidad de comunicación 207 hasta el aparato central de gestión 240 a través de la línea de comunicación 230.

La realización muestra el ejemplo de la configuración capaz de discriminar el usuario de los mismos artefactos en función de la información de caudal. En la unidad de discriminación de artefactos 204, la discriminación de los mismos artefactos se realiza determinando si el mismo artefacto se usa adicionalmente o no de acuerdo con la información característica acerca de un caudal predeterminado. En el presente caso, cuando la información característica tal como los patrones de caudal, los valores de caudal y similar ya se ha registrado y se genera la misma información característica que la del artefacto en uso, se discrimina el uso de los mismos artefactos en función del patrón de caudal del mismo comportamiento estacionario que el del artefacto que ya se encuentra en uso que se genera después del comportamiento no estacionario en el momento del funcionamiento de prueba, la información característica del mismo artefacto que se genera después del flanco de subida de un artefacto y similar.

En primer lugar, en la tercera realización se describirá un funcionamiento del caso de uso del patrón de caudal del comportamiento no estacionario causado por el funcionamiento de prueba en el momento de la introducción del nuevo artefacto. Por ejemplo, el comportamiento no estacionario de un caudal de gas causado por una purga de aire se usa como el comportamiento no estacionario en el momento del funcionamiento de prueba. La "purga de aire" es una operación de extracción del aire en el interior de un artefacto al exterior del artefacto de gas, llenando el artefacto con gas y haciendo que el artefacto de gas alcance un estado normalmente usable. Básicamente, la purga de aire es una operación que se realiza necesariamente en el momento de la introducción del artefacto de gas y, por lo tanto, es posible interpretar de manera inequívoca el comportamiento no estacionario.

La figura 5 es un diagrama que ilustra un ejemplo de los patrones de caudal en la tercera realización. La figura 5 muestra los patrones de caudal cuando se usa el mismo tipo de dos artefactos A1 y A2 de forma secuencial. En primer lugar, la unidad de discriminación de artefactos 204 detecta un patrón de caudal de un comportamiento no estacionario en el cual se usa el artefacto A1 y no se da un funcionamiento normal. Entonces, un patrón de caudal de un comportamiento no estacionario como un impulso durante un corto tiempo de flujo de gas causado por una purga de aire se genera dos veces, y se detecta el comportamiento no estacionario.

El comportamiento no estacionario continúa y entonces se detecta un patrón de caudal de un comportamiento estacionario en el momento del funcionamiento normal tal como el artefacto A1. En el presente caso, la unidad de discriminación de artefactos 204 determina que un artefacto A2 del mismo tipo que el del artefacto A1 se introduce en función de la combinación de los dos patrones de caudal que reflejan el comportamiento no estacionario mediante la purga de aire y el patrón de caudal que refleja el comportamiento estacionario tal como el artefacto A1 y detecta el uso adicional de un segundo artefacto del mismo tipo.

El patrón de caudal del comportamiento no estacionario incluye un patrón de variación en el caudal, un valor de caudal tal como un caudal máximo (Q_m), un tiempo de continuación (Δt) y similar, y el comportamiento no estacionario puede detectarse usando éstos. Puede usarse el número de veces de aparición de los patrones de caudal del comportamiento no estacionario o la frecuencia de aparición basándose en una tasa de aparición (el número de veces de aparición por unidad de tiempo). El comportamiento no estacionario causado por el funcionamiento de prueba no se limita a la purga de aire, sino que incluye el otro fenómeno que representa un comportamiento diferente del comportamiento estacionario del caudal en el momento del funcionamiento de prueba.

Cuando la introducción del mismo artefacto se detecta mediante la unidad de discriminación de artefactos 204 y se discrimina el uso de los mismos artefactos, la unidad de proceso 205 registra la información característica del artefacto recién introducido. Es decir, como la información característica para cada artefacto, la unidad de proceso 205 almacena la información que representa que un artefacto A2 del mismo tipo que el del artefacto A1 se introduce y se usa la pluralidad de artefactos A, en la unidad de almacenamiento de información característica de artefacto 206.

La introducción del mismo tipo de nuevo artefacto o una pluralidad de informaciones de artefactos que incluyen la información de caudal o similar se transmite para su notificación desde el aparato doméstico de usuario 200 hasta el aparato central de gestión 240 a través de la línea de comunicación 230 mediante la unidad de comunicación 207, y es posible gestionar los artefactos de gas en el hogar del usuario a través del aparato central de gestión 240. En el presente caso, la información que se transmite a partir del aparato doméstico de usuario 200 se utiliza para varios

procesos, tales como interpretar o confirmar el estado de uso de gas, calcular una tasa de acuerdo con los artefactos, un mantenimiento tal como una inspección ordinaria y un proceso de seguridad en el tiempo anómalo tal como una fuga de gas o una avería de un artefacto.

- 5 Tal como se describe anteriormente, de acuerdo con la tercera realización, incluso cuando se introduce el mismo tipo de nuevo artefacto, es posible discriminar el uso de la pluralidad de artefactos en función de la detección de los patrones de caudal del comportamiento no estacionario y el comportamiento estacionario posterior.

(Cuarta realización)

- 10 Posteriormente, la cuarta realización describe un funcionamiento en el caso de uso del mismo tipo de una pluralidad de informaciones características por los patrones de caudal o similar. En la realización, como un ejemplo, una forma de onda de flanco de subida del patrón de caudal o similar en el momento del arranque del artefacto se usa como el mismo tipo de una pluralidad de informaciones características.

- 15 La figura 6 es un diagrama que ilustra un ejemplo del patrón de caudal de acuerdo con la cuarta realización. La figura 6 muestra los patrones de caudal cuando dos artefactos del mismo tipo que el artefacto A1 y el artefacto A2 se usan de forma compleja. En primer lugar, el artefacto A1 se usa y se hace funcionar normalmente, y la unidad de discriminación de artefactos 204 detecta un patrón de caudal de un comportamiento estacionario desde el arranque hasta la parada.

- 20 Entonces, se detecta una forma de onda de flanco de subida del artefacto A1 y, posteriormente, se detecta una forma de onda de flanco de subida del artefacto A2 que tiene la misma característica que la del artefacto A1. En el presente caso, la unidad de discriminación de artefactos 204 determina que el artefacto A1 y un artefacto A2 del mismo tipo pueden hacerse funcionar en función de dos fragmentos de la misma información característica que se genera de forma continua (en el presente documento, formas de onda de flanco de subida) y detecta el uso complejo de los mismos dos artefactos.

- 25 Las formas de onda de flanco de subida del patrón de caudal rodeadas por los óvalos que se muestran en la figura 6 y el caudal (un caudal estable $Q_{a1} = Q_{a2}$) en el momento del funcionamiento estable después de que se arranquen los artefactos, se usan como la información característica, y se detecta la superposición del mismo tipo de información característica, discriminando de este modo las operaciones del mismo tipo de artefactos. Pueden usarse la forma de onda de flanco de subida en el momento del arranque, la diferencia en el caudal estable, la forma de onda de flanco de bajada en el momento de la parada, el patrón de caudal de aumento o disminución en el caudal en el momento del control de funcionamiento del artefacto.

- 30 El uso del mismo tipos de artefactos o una pluralidad de informaciones de artefactos que incluyen la información de caudal de los mismos o similar se transmite para su notificación desde el aparato doméstico de usuario 200 hasta el aparato central de gestión 240, que es el aparato externo a través de la línea de comunicación 230 mediante la unidad de comunicación 207, y el artefacto de gas del hogar del usuario puede gestionarse por el aparato central de gestión 240. En el presente caso, la información que se transmite a partir del aparato doméstico de usuario 200 se utiliza para varios procesos, tales como interpretar o confirmar el estado de uso de gas, calcular una tasa de acuerdo con los artefactos, un mantenimiento tal como una inspección ordinaria de los artefactos de gas y un proceso de seguridad en el tiempo anómalo tal como una fuga de gas o una avería de un artefacto.

- 35 Tal como se describe anteriormente, de acuerdo con la cuarta realización, incluso cuando se introduce el mismo tipo de nuevo artefacto, es posible discriminar el uso de la pluralidad de artefactos en el caso del complejo funcionamiento en paralelo detectando el mismo tipo de la pluralidad de informaciones características superpuestas.

- 40 En las realizaciones tercera y cuarta, cuando el aparato doméstico de usuario 200 discrimina la introducción del mismo tipo de artefactos, la discriminación puede realizarse detectando las operaciones del mismo tipo de artefactos una pluralidad de veces. Por consiguiente, puede existir un defecto en la primera discriminación, pero es posible elevar la precisión de los resultados de discriminación del mismo tipo de artefactos mediante la discriminación de la pluralidad de veces. Cuando los resultados de discriminación del mismo tipo de artefactos se notifican al aparato central de gestión 240, el proceso de discriminación puede realizarse una pluralidad de veces para acumular los resultados de discriminación y entonces puede notificarse la pluralidad de resultados discriminación. Por consiguiente, es posible mejorar la fiabilidad de la información notificada de los resultados de discriminación.

- 45 Para incorporar el procedimiento de medición de caudal que se describe anteriormente, un programa para ejecutar las etapas del procedimiento de medición de caudal de la invención se almacena en la unidad de análisis de información de caudal 203, la unidad de discriminación de artefactos 204, la unidad de proceso 205, el aparato central de gestión 240 o un ordenador (un dispositivo de funcionamiento, que no se muestra) que realiza tales funciones en el aparato doméstico de usuario 200. La invención incluye un sistema de suministro de fluido que incluye una fuente de suministro de fluido (gas) que usa el aparato de medición de caudal, el procedimiento de medición de caudal y el programa de medición de caudal.

(Quinta realización)

No obstante, en el sistema conocido, por ejemplo, cuando se discrimina un nuevo artefacto, un proceso de seguridad que concierne a la anomalía o similar en el momento del uso, el cálculo de tasa para cada artefacto y similar, se realiza y la totalidad de los procesos se realizan mediante el aparato de medición de caudal tal como un contador de gas que se instala en la vivienda del usuario, esto tiene una gran carga de proceso. En general, el aparato de medición de caudal que se instala en la vivienda del usuario tiene una capacidad de proceso o capacidad de almacenamiento limitada. Por consiguiente, el aparato de medición de caudal no puede realizar un proceso complejo frente a la gran carga de proceso y puede dar lugar a un problema en la precisión de la discriminación. Por el contrario, cuando el centro realiza la totalidad de los procesos, la cantidad de datos que se transmiten desde los aparatos de medición de caudal en los hogares de los usuarios hasta el centro se aumenta y la carga de comunicación se vuelve grande.

Se describirá otro ejemplo de configuraciones adicionales de un sistema de suministro de fluido en las realizaciones quinta a séptima. En el ejemplo, cuando se discrimina un artefacto, una función de seguridad, una función de tasa de artefacto y similar, se realiza en función de la información de caudal, es posible reducir la carga que se aplica a cada aparato, y es posible realizar de forma eficiente un proceso más apropiado del sistema global.

La figura 7 es un diagrama de bloques que ilustra una configuración del sistema de suministro de fluido de acuerdo con la quinta realización. La realización describe un ejemplo de un sistema de medición de caudal que usa un contador de gas que se instala en la vivienda del usuario y un aparato central de gestión que gestiona el suministro de gas, en un sistema de suministro de fluido que usa gas.

En el sistema de suministro de fluido que usa gas que se muestra en la figura 7, el sistema de medición de caudal de acuerdo con la realización incluye un aparato central de gestión 340 que gestiona una trayectoria de suministro de gas 320, y un aparato doméstico de usuario 310 que incluye un contador de gas para gas que se instala en la vivienda del usuario o similar. El aparato central de gestión 340 y el aparato doméstico de usuario 310 se conectan a través de una línea de comunicación 330 tal como una línea telefónica pública, una línea telefónica móvil, una línea de comunicación óptica, un cable o una LAN inalámbrica y otra interfaz de comunicación, y pueden transmitir y recibir varias señales e información cada uno a y desde el otro.

El aparato doméstico de usuario 310 se instala en la forma de la tubería de suministro de gas 320 que se instala en el hogar del usuario. Un artefacto A321, un artefacto B322 y un artefacto C323 como una pluralidad de artefactos de gas se conectan a unas tuberías en el lado de aguas abajo de la tubería de suministro de gas 320. El aparato doméstico de usuario 310 se instala en una posición predeterminada en el interior o en el exterior. El número de artefactos de gas conectados no se limita al ejemplo que se muestra, sino que es aleatorio. El hogar de usuario incluye un apartamento, una tienda, una fábrica y varias otras instalaciones, así como una vivienda general.

El aparato doméstico de usuario 310 incluye un medidor de flujo ultrasónico 311, una unidad de almacenamiento de información de caudal 312, una unidad de análisis de información de caudal 313, una unidad de proceso 314, una unidad de almacenamiento de información de proceso 315, una unidad de comunicación 316, una unidad de visualización 317 y una válvula de cierre 318. El medidor de flujo ultrasónico 311 se conecta a la trayectoria de la tubería de suministro de gas 320 y lanza una onda ultrasónica al gas como un fluido que fluye en la trayectoria de flujo con un intervalo predeterminado (por ejemplo, 2 segundos) para medir el caudal, y puede usarse un medidor de flujo ultrasónico general.

La unidad de almacenamiento de información de caudal 312 almacena una información de caudal que incluye unos valores característicos de caudal en los cuales el valor de caudal de medición que se mide mediante el medidor de flujo ultrasónico 311 se asocia con el tiempo de medición cuando se mide el valor de caudal de medición. Los valores característicos de caudal incluyen un patrón de caudal que representa una característica de la variación en el caudal que se obtiene a partir de un valor diferencial de caudal por cada unidad de tiempo, un valor de caudal absoluto y una información de tiempo tal como un tiempo de continuación o tiempo de variación del caudal. La unidad de análisis de información de caudal 313 analiza la información de caudal, determina la circunstancia de uso tal como el comportamiento de un artefacto que se corresponde con el flujo de gas del gas y detecta un estado anómalo.

La unidad de proceso 314 realiza varios procesos tal como un proceso de cálculo de la información de caudal, un proceso de determinación del resultado de análisis de la información de caudal y un control de funcionamiento de las unidades. La unidad de almacenamiento de información de proceso 315 almacena varios tipos de información, tal como una información de entrada, o una información de ajuste, tal como datos y banderas que usan la unidad de proceso 314 y una información de salida de los resultados de proceso. La unidad de análisis de información de caudal 313 y la unidad de proceso 314 se configuran mediante un procesador que constituye un microordenador (MICOM) o similar y un programa de funcionamiento, y ejecutan un programa de funcionamiento predeterminado para realizar el proceso correspondiente, realizando de este modo las funciones. La unidad de almacenamiento de información de caudal 312 y la unidad de almacenamiento de información de proceso 315 se configuran mediante unas memorias tales como RAM y ROM flash. En la realización, el medidor de flujo ultrasónico 311 y la unidad de

almacenamiento de información de caudal 312 funcionan como una unidad de medición de caudal, la unidad de análisis de información de caudal 313 funciona como una primera unidad de análisis de información de caudal, y la unidad de proceso 314 funciona como una primera unidad de proceso.

5 La unidad de comunicación 316 tiene una función de comunicación basada en cable o inalámbrica, y se conecta al aparato central de gestión 340 a través de la línea de comunicación 330. La unidad de comunicación 316 transmite los datos de la información de caudal que se adquiere a partir del aparato doméstico de usuario 310, la información de contenido de proceso o similar hasta el aparato central de gestión 340, y recibe una información de gestión a partir del aparato central de gestión 340, es decir, la unidad de comunicación 316 transmite y recibe varios tipos de información, instrucciones y señales a y desde el aparato central de gestión 340.

10 La unidad de visualización 317 se configura mediante un LED, un visualizador de cristal líquido o similar, y visualiza un caudal de gas, un estado de funcionamiento del artefacto de gas, una alarma o similar. La válvula de cierre 318 se conecta a la trayectoria de la tubería de suministro de gas 320, y cierra la tubería de suministro de gas 320 en función de la instrucción a partir de la unidad de proceso 314, para cortar el suministro de gas.

20 El aparato central de gestión 340 se dota de un ordenador o similar, e incluye una unidad de comunicación 341, una unidad de proceso 342 y una unidad de registro 343. La unidad de comunicación 341 tiene una función de comunicación basada en cable o inalámbrica, se conecta al aparato doméstico de usuario 310 a través de la línea de comunicación 330, y transmite y recibe varios tipos de información, instrucciones y señales a y desde el aparato central de gestión 310.

25 La unidad de proceso 342 realiza varios procesos que usan los datos de la información de caudal, la información de los contenidos de proceso y similar que se transmite a partir del aparato doméstico de usuario 310. Los procesos que se realizan mediante la unidad de proceso 342 incluyen un análisis de la información de caudal para el hogar de cada usuario, el cálculo de una tasa para cada artefacto como una tasa especial, un proceso de seguridad cuando un estado anómalo se detecta, la gestión de los artefactos de gas y similar. La unidad de registro 343 registra varios tipos de información, tal como la información que se transmite a partir del aparato doméstico de usuario 310, una información de entrada/ salida acerca de los procesos de la unidad de proceso 342 y una información de gestión del sistema. La unidad de proceso 342 incluye un programa de funcionamiento y un procesador que constituye un ordenador o similar, y ejecuta un programa de funcionamiento predeterminado en el procesador para realizar el proceso correspondiente, realizando de este modo las funciones. La unidad de proceso 342 funciona como una segunda unidad de análisis de información de caudal y una segunda unidad de proceso.

35 En primer lugar, la quinta realización describe un funcionamiento del sistema de medición de caudal en la cual el aparato doméstico de usuario 310 divide el análisis de información de caudal y el proceso correspondiente de acuerdo con si una función de seguridad se ajusta o no. La figura 8 es un diagrama de flujo que ilustra una secuencia de proceso del aparato doméstico de usuario de acuerdo con la quinta realización, la figura 9 es un diagrama de flujo que ilustra una secuencia de proceso del aparato central de gestión de acuerdo con la quinta realización, y la figura 10 es un diagrama que ilustra un ejemplo de un patrón de caudal en la quinta realización. En la realización, un ejemplo de la realización de un proceso en función de la información de caudal en el momento del uso de un artefacto tal como un ventilador calefactor.

45 Tal como se muestra en la figura 8, el aparato doméstico de usuario 310 que incluye el contador de gas en primer lugar mide un caudal mediante el medidor de flujo ultrasónico 311, obtiene un valor de caudal de medición en serie temporal en cada intervalo de tiempo ordinario, y obtiene un valor característico de caudal tal como un patrón de caudal que se calcula asociando los valores de caudal de medición y los tiempos de medición (la etapa S11). La información de caudal que incluye los valores de caudal de medición y los valores característicos de caudal se almacena en la unidad de almacenamiento de información de caudal 312. La unidad de análisis de información de caudal 313 analiza la información de caudal que se obtiene por el contador de gas (la etapa S12). En el presente caso, un artefacto que se corresponde con el caudal de gas se discrimina usando el patrón de caudal desde el arranque hasta la parada de un artefacto tal como un ventilador calefactor. Se discrimina el artefacto en uso, por ejemplo, qué artefacto se usa, de acuerdo con la característica de una parte A (un flanco de subida) en el patrón de caudal que se muestra en la figura 10.

55 La unidad de proceso 314 usa una información de ajuste tal como banderas que se almacenan en la unidad de almacenamiento de información de proceso 315 como un indicador de discriminación, y determina si el aparato doméstico de usuario 310 se ajusta o no para realizar una función de seguridad (la etapa S13). En la información de ajuste tal como las banderas que se almacenan por adelantado para ajustar el contador de gas del aparato doméstico de usuario 310, se ajusta si el proceso de seguridad ha de realizarse o no en el tiempo anómalo o similar como la función de seguridad. Es decir, se ajustan varias operaciones, tal como el ajuste para realizar la función de seguridad en el contador de gas, el ajuste para realizar sólo la medición de caudal y ninguna función de seguridad, o el ajuste para realizar la función de tasa de artefacto de la realización de un proceso de cálculo de tasa de acuerdo con los artefactos que usan el aparato central, y se almacena la información de ajuste. En el caso de la función de seguridad, se requiere que la discriminación se realice inmediatamente y, por lo tanto, es preferible realizar el proceso mediante el aparato doméstico de usuario 310. En el caso de la función de tasa de artefacto, no se requiere

la inmediatez de la discriminación y, por lo tanto, es preferible realizar el proceso mediante el aparato central de gestión 340 en consideración de la carga de proceso o similar.

5 En el caso del ajuste de la realización de la función de seguridad (la etapa S 13: Sí), la unidad de proceso 314 determina posteriormente si éste es o no un tiempo de proceso (la etapa S 14). Como un indicador de la determinación de si éste es o no el tiempo de proceso, un indicador de discriminación se determina por adelantado, por ejemplo, una determinación basada en sólo un flanco de subida del artefacto o una determinación que considera el comportamiento después de lo anterior. En la realización, se supone que la determinación se realiza sólo mediante el flanco de subida. En el análisis de la información de caudal del contador de gas en la etapa S12, se
10 determina que éste es el tiempo de proceso para el momento en el que se analiza el flanco de subida (el patrón de caudal A en la figura 10) del artefacto. Cuando se determina que éste no es el tiempo de proceso en la etapa S 14, el proceso vuelve a la etapa S11 y los procesos de la etapa S11 a S14 se repiten.

15 Cuando se determina que éste es el tiempo de proceso en la etapa S14, la unidad de proceso 314 realiza el proceso correspondiente (la etapa S15). En el ejemplo del patrón de caudal que se muestra en la figura 10, se determina como un flanco de subida del ventilador calefactor, éste no es un flanco de subida súbito tal como una fuga. Por consiguiente, la función de seguridad no es particularmente necesaria, y no se realiza el proceso de seguridad como el proceso correspondiente. Mientras tanto, por ejemplo, cuando un estado anómalo se detecta a partir del patrón de caudal adquirido y es necesario realizar la función de seguridad, el proceso de seguridad correspondiente se realiza de acuerdo con el estado. Como el proceso de seguridad en condiciones de seguridad, se realiza un proceso, por ejemplo, se emite como salida una señal de cierre hacia la válvula de cierre 318 para cortar el suministro de gas, se emite como salida una señal de alarma hacia la unidad de visualización 318 para notificar al usuario mediante una visualización de estado o una visualización de alarma del estado anómalo, o una señal de seguridad que notifica al aparato central de gestión 340 la aparición de la anomalía.

25 La unidad de proceso 314 transmite los contenidos de proceso al aparato central de gestión 340 a través de la unidad de comunicación 316 (la etapa S16). En el ejemplo del patrón de caudal que se muestra en la figura 10, el flanco de subida del ventilador calefactor se discrimina, y se transmite el hecho de que esto no es una fuga. Cuando el proceso de seguridad se realiza como el proceso correspondiente de la función de seguridad, se transmiten los contenidos del proceso de seguridad.
30

En la determinación de la etapa S13, en el caso del ajuste de la realización de la función de tasa de artefacto (la etapa S13: No), la unidad de proceso 314 acumula la información de caudal en la unidad de almacenamiento de información de proceso 315 o una memoria intermedia de la unidad de comunicación 316 (la etapa S 17), y
35 determina si éste es o no un tiempo de transmisión (la etapa S18). Se determina si éste es o no el tiempo de transmisión usando, por ejemplo, un tiempo transcurrido, como un indicador de la determinación de si éste es o no el tiempo de transmisión, en cada instante predeterminado. Cuando se determina que éste no es el tiempo de transmisión en la etapa S18, el proceso vuelve a la etapa S11 y se repiten los mismos procesos de la etapa S11 a S18. Cuando se determina que éste es el tiempo de transmisión en la etapa S18, la unidad de proceso 314 transmite los datos de información de caudal al aparato central de gestión 340 a través de la unidad de comunicación 316 (la
40 etapa S19).

A continuación, tal como se muestra en la figura 9, el aparato central de gestión 340 espera para su comunicación a partir del aparato doméstico de usuario 310 a través de la unidad de comunicación 341 (la etapa S21), y recibe los datos transmitidos o similar a partir del aparato doméstico de usuario 310 a través de la unidad de comunicación 341 (la etapa S22). Cuando se recibe la información, la unidad de proceso 342 determina si la información recibida son unos datos de información de caudal o una información de los contenidos de proceso (la etapa S23). Cuando se recibe la información de los contenidos de proceso, los contenidos de proceso se registran en la unidad de registro 343 (la etapa S28).
45
50

55 Cuando se determina que los datos de información de caudal se reciben en la etapa S23, la unidad de proceso 342 analiza la información de caudal mediante el aparato central de gestión (la etapa S24). En el presente caso, el aparato central de gestión 340 analiza la información de caudal para realizar el proceso correspondiente de la función de tasa de artefacto, y discrimina el patrón de caudal que representa una circunstancia de uso de acuerdo con un artefacto. En el ejemplo que se muestra en la figura 10, el comportamiento para la parte B se analiza en primer lugar, y se confirma un funcionamiento continuo del equipo de calefacción.

60 Entonces, la unidad de proceso 342 determina si éste es o no un tiempo de proceso (la etapa S25). Como un indicador de la determinación de si éste es o no el tiempo de proceso, se determina si se para o no un artefacto en función de, por ejemplo, un patrón de caudal. En el presente documento, se determina que éste es el tiempo de proceso para el momento en el que el flanco de subida (el patrón de caudal C en la figura 10) del artefacto en el análisis de la información de caudal que se realiza mediante el aparato central de gestión en la etapa S24. Cuando se determina que éste no es el tiempo de proceso en la etapa S25, el proceso vuelve a la etapa S21 y los mismos procesos de la etapa S21 a S25 se repiten.
65

5 Cuando se determina que éste es el tiempo de proceso en la etapa S25, la unidad de proceso 342 realiza el proceso correspondiente (la etapa S26). En el ejemplo que se muestra en la figura 10, un caudal acumulado y una tasa que se corresponde con el mismo se calculan en función de la totalidad del patrón de flujo desde el flanco de subida hasta el flanco de bajada de la parte C. Entonces, la unidad de proceso 342 registra los contenidos de proceso del cálculo de tasa de artefacto que se realiza como el proceso correspondiente de la función de tasa de artefacto, en la unidad de registro 343 (la etapa S27).

10 Tal como se describe anteriormente, de acuerdo con la quinta realización, el análisis de la información de caudal o el proceso relacionado con la misma, tal como la función de seguridad y la función de tasa de artefacto, puede dividirse de forma adecuada en el aparato doméstico de usuario y el contador de gas, mediante el ajuste del contador de gas. Por consiguiente, es posible reducir la carga en cada aparato, y es posible realizar de forma eficiente el proceso apropiado en la totalidad del sistema. Además, es posible mejorar un porcentaje de verificación o una velocidad de proceso en el análisis de la información de caudal, y es posible mejorar la fiabilidad del proceso correspondiente tal como la discriminación de los artefactos, el proceso de seguridad y el proceso de tasa de artefacto.

15 (Sexta realización)

20 A continuación, una sexta realización describe un funcionamiento de un sistema de medición de caudal que divide los procesos de acuerdo con si un artefacto en funcionamiento es o no un único artefacto. La figura 11 es un diagrama de flujo que ilustra una secuencia de proceso de un aparato doméstico de usuario de acuerdo con la sexta realización, y la figura 12 es un diagrama que ilustra un ejemplo de un patrón de caudal de acuerdo con la sexta realización. En la realización, se describe un ejemplo de la realización de un proceso en función de la información de caudal en el momento del uso de una pluralidad de artefactos, tal como un ventilador calefactor y una estufa de gas. Se describen principalmente unas partes diferentes de las de la quinta realización, y los mismos procesos no se describen repetidamente.

25 En la figura 11, el aparato doméstico de usuario 310 que incluye el contador de gas calcula un valor característico de caudal tal como un patrón de caudal en función del valor de caudal de medición que se mide mediante el medidor de flujo ultrasónico 311, adquiere una información de caudal que incluye el valor de caudal de medición o el valor característico de caudal, y almacena la información en la unidad de almacenamiento de información de caudal 312 (la etapa S31). La unidad de análisis de información de caudal 313 analiza la información de caudal que se adquiere por el contador de gas (la etapa S32). Entonces, la unidad de proceso 14 determina si éste es un estado de funcionamiento de un único artefacto o un estado de funcionamiento de una pluralidad de artefactos en función del patrón de caudal (la etapa S33). Por ejemplo, en el patrón de caudal que se muestra en la figura 12, cuando una parte D (un flanco de subida) coincide con un patrón de caudal predeterminado (por ejemplo, un ventilador calefactor), se determina que éste es el funcionamiento del único artefacto. Cuando una parte E (un nuevo flanco de subida adicional) tiene lugar, se determina que funciona una pluralidad de artefactos.

30 Cuando se determina que el único artefacto funciona en la etapa S33 (funcionamiento de único artefacto), la carga del análisis de discriminación de la información de caudal es ligera y el aparato doméstico de usuario 310 puede realizar el análisis de discriminación. Por consiguiente, en el presente caso, el proceso se realiza mediante el aparato doméstico de usuario 310. Es decir, en la etapa S35 la unidad de proceso 314 realiza el proceso correspondiente, y en la etapa S36 los contenidos de proceso se transmiten al aparato central de gestión 340 a través de la unidad de comunicación 316. El proceso correspondiente en el aparato doméstico de usuario 310 incluye un análisis de la información de caudal o un proceso relacionado con la misma, tal como la discriminación de los artefactos en uso, un proceso de seguridad y un proceso de tasa de artefacto.

35 Cuando funciona la pluralidad de artefactos (funcionamiento de artefactos complejo), la carga del análisis de discriminación de la información de caudal es pesada y el análisis de discriminación se realiza mediante el aparato central de gestión 340. En el presente caso, la información de caudal se acumula en una memoria intermedia (la etapa S37), la unidad de proceso 314 determina si éste es o no un tiempo de transmisión (la etapa S38), y los datos de información de caudal se transmiten al aparato central de gestión 340 a través de la unidad de comunicación 316 en el tiempo de transmisión (la etapa S39). El aparato central de gestión 340 recibe los datos de información de caudal que se transmiten a partir del artefacto de hogar de usuario 310, analiza la información de caudal recibida y realiza varios procesos correspondientes. Es decir, se realiza el análisis de la información de caudal o un proceso relacionado con la misma, tal como la discriminación de los artefactos, un proceso de seguridad y un proceso de tasa de artefacto.

40 Incluso en el caso del funcionamiento del único artefacto, puede ser difícil para el aparato doméstico de usuario 310 realizar el análisis del patrón de caudal o la discriminación del artefacto. En un caso de este tipo, la información de caudal puede transmitirse al aparato central de gestión 340 para realizar el análisis del patrón de caudal o el proceso correspondiente después de lo anterior en el aparato central de gestión 340.

45 Tal como se describe anteriormente, de acuerdo con la sexta realización, en el caso del funcionamiento de artefacto de señal y el funcionamiento complejo, el análisis de la información de caudal o el proceso relacionado con la misma puede realizarse dividiendo los mismos de forma adecuada en el contador de gas del aparato doméstico de usuario

y el aparato central de gestión, de acuerdo con las circunstancias. Por consiguiente, es posible reducir la carga en cada aparato, y es posible realizar de forma eficiente los procesos apropiados en la totalidad del sistema. Además, es posible mejorar un porcentaje de verificación o una velocidad de proceso en el análisis de la información de caudal, y es posible mejorar la fiabilidad de los procesos correspondientes tal como la discriminación de los artefactos, el proceso de seguridad y el proceso de tasa de artefacto.

(Séptima realización)

A continuación, una séptima realización describe un funcionamiento de un sistema de medición de caudal que divide los procesos de acuerdo con la cantidad de datos que puede acumularse mediante el aparato doméstico de usuario 310. La figura 13 es un diagrama de flujo que ilustra una secuencia de proceso de un aparato doméstico de usuario de acuerdo con la séptima realización. Se describen principalmente unas partes diferentes de las de la quinta realización, y los mismos procesos no se describen repetidamente.

En la figura 13, el aparato doméstico de usuario 310 que incluye el contador de gas calcula un valor característico de caudal tal como un patrón de caudal en función del valor de caudal de medición que se mide mediante el medidor de flujo ultrasónico 311, adquiere una información de caudal que incluye el valor de caudal de medición o el valor característico de caudal, y almacena la información en la unidad de almacenamiento de información de caudal 312 (la etapa S41). La unidad de análisis de información de caudal 313 analiza la información de caudal que se adquiere por el contador de gas (la etapa S42). Entonces, la unidad de proceso 314 determina si la cantidad de datos acumulados de la información de caudal en la unidad de almacenamiento de información de caudal 312 se encuentra o no dentro de un intervalo predeterminado (límite o no) (la etapa S43). El contador de gas tiene un límite a la capacidad de acumulación de datos y, por lo tanto, el proceso se divide en el aparato doméstico de usuario 310 y el aparato central de gestión 340 de acuerdo con la cantidad de datos acumulados.

Cuando se determina que la cantidad de datos acumulados de la información de caudal se encuentra dentro del intervalo predeterminado (dentro del límite) en la etapa S43 y el contador de gas del aparato doméstico de usuario 310 puede realizar el análisis de discriminación de la información de caudal, el aparato doméstico de usuario 310 realiza el proceso. Es decir, en la etapa S45 la unidad de proceso 314 realiza el proceso correspondiente, en la etapa S46 los contenidos de proceso se transmiten al aparato central de gestión 340 a través de la unidad de comunicación 316. El proceso correspondiente en el aparato doméstico de usuario 310 incluye un análisis de la información de caudal o un proceso relacionado con la misma, tal como la discriminación de los artefactos en uso, un proceso de seguridad y un proceso de tasa de artefacto.

Cuando la cantidad de datos acumulados de la información de caudal se encuentra por encima del intervalo predeterminado (por encima del límite), la información de caudal se transmite al aparato central de gestión 340 y el análisis de discriminación de la información de caudal se realiza mediante el aparato central de gestión 340. En el presente caso, la información de caudal se acumula en una memoria intermedia (la etapa S47), la unidad de proceso 314 determina si éste es o no un tiempo de transmisión (la etapa S48), y los datos de información de caudal se transmiten al aparato central de gestión 340 a través de la unidad de comunicación 316 en el tiempo de transmisión (la etapa S49). El aparato central de gestión 340 recibe los datos de información de caudal que se transmiten a partir del artefacto de hogar de usuario 310, analiza la información de caudal recibida y realiza varios procesos correspondientes. Es decir, se realiza el análisis de la información de caudal o un proceso relacionado con la misma, tal como la discriminación de los artefactos, un proceso de seguridad y un proceso de tasa de artefacto.

En la séptima realización, el proceso se realiza mediante el aparato doméstico de usuario 310 en el intervalo en el cual los datos pueden acumularse, con independencia del funcionamiento único o funcionamiento complejo de los artefactos. Cuando la cantidad de datos acumulados se encuentra por encima del límite, el proceso se realiza mediante el aparato central de gestión 340. En el presente caso, una pluralidad de procesos relacionados con la función de seguridad, la función de tasa de artefacto y similar puede realizarse en un aparato para su mezclado dentro de un intervalo permisible.

Tal como se describe anteriormente, de acuerdo con la séptima realización, el análisis de la información de caudal o el proceso relacionado con la misma puede realizarse dividiendo los mismos de forma adecuada en el contador de gas del aparato doméstico de usuario y el aparato central de gestión de acuerdo con unas situaciones en función de si la cantidad de datos acumulados de la información de caudal se encuentra o no por encima de la cantidad predeterminada. Por consiguiente, es posible reducir la carga en cada aparato, y es posible realizar de forma eficiente los procesos apropiados en la totalidad del sistema. Además, es posible mejorar un porcentaje de verificación o una velocidad de proceso en el análisis de la información de caudal, y es posible mejorar la fiabilidad del proceso correspondiente tal como la discriminación de los artefactos, el proceso de seguridad y el proceso de tasa de artefacto.

Para incorporar el sistema de medición de caudal y el procedimiento de medición de caudal que se describen anteriormente, un programa para ejecutar las etapas del procedimiento de medición de caudal de la invención se almacena en la unidad de análisis de información de caudal 313 y la unidad de proceso 314 en el aparato doméstico de usuario 310, la unidad de proceso 342 en el aparato central de gestión 340 o un ordenador (un dispositivo de

funcionamiento, que no se muestra) que realiza tales funciones.

Las realizaciones de la invención se han descrito anteriormente, la invención no se limita a las configuraciones que se describen en las realizaciones, y las modificaciones y aplicaciones realizadas por los expertos en la técnica en función de la descripción de la memoria descriptiva y las técnicas conocidas se prescriben por la invención.

5 La invención se ha descrito en detalle o con referencia a la realización específica, pero la adición de varias modificaciones o correcciones es obvia para un experto en la técnica.

Aplicabilidad industrial

10 De acuerdo con la invención, es posible interpretar de manera inequívoca la introducción del nuevo artefacto, y es posible realizar de forma más adecuada la discriminación de los artefactos, la gestión de artefactos y similar. Incluso cuando se introducen unos nuevos artefactos del mismo tipo de, es posible discriminar la pluralidad de artefactos a partir de la información de caudal. Por consiguiente, la invención es útil como un aparato de medición de caudal, un sistema de medición de caudal, un procedimiento de medición de caudal y similar, capaces de discriminar artefactos

15 en función de la información de caudal de gas o similar que fluye en la trayectoria de flujo.

REIVINDICACIONES

1. Un aparato de medición de caudal (100) que comprende:

- 5 una unidad de medición de caudal (104) configurada para medir un caudal de un fluido que fluye en una trayectoria de flujo (102);
- una unidad de detección de nuevo acontecimiento (108) configurada para detectar una introducción de un nuevo artefacto (13 a 15) a partir de un comportamiento no estacionario de un caudal en función del caudal que se mide mediante la unidad de medición de caudal (104), en el que la unidad de detección de nuevo acontecimiento (100) detecta la introducción del nuevo artefacto (13 a 15) en función de un patrón de caudal que refleja el comportamiento no estacionario; y
- 10 una unidad de transmisión (110) configurada para transmitir una señal de nuevo acontecimiento que representa la introducción del nuevo artefacto (13 a 15) que se detecta mediante la unidad de detección de nuevo acontecimiento (108) a un aparato de recepción externa (20);

15 **caracterizado por que:**

la unidad de detección de nuevo acontecimiento (108) se configura para detectar la introducción del nuevo artefacto (13 a 15) en función del número de veces de aparición del patrón de caudal que refleja el comportamiento no estacionario, en el que la unidad de detección de nuevo acontecimiento (108) detecta la introducción del nuevo artefacto (13 a 15) a partir del comportamiento no estacionario del caudal causado por un funcionamiento de prueba del nuevo artefacto (13 a 15) en el momento de la introducción del nuevo artefacto (13 a 15).

25 2. El aparato de medición de caudal (100) de acuerdo con la reivindicación 1, en el que la unidad de detección de nuevo acontecimiento (108) detecta la introducción del nuevo artefacto (13 a 15) en función del número de veces de aparición por unidad de tiempo el patrón de caudal que refleja el comportamiento no estacionario.

30 3. El aparato de medición de caudal (100) de acuerdo con la reivindicación 1, en el que la unidad de detección de nuevo acontecimiento (108) usa un patrón de caudal en purga de aire del nuevo artefacto (13 a 15), como el patrón de caudal que refleja el comportamiento no estacionario.

35 4. El aparato de medición de caudal (100) de acuerdo con la reivindicación 1, en el que la unidad de detección de nuevo acontecimiento (108) detecta la introducción del nuevo artefacto (13 a 15) a partir del patrón de caudal que refleja el comportamiento no estacionario y un patrón de caudal que refleja el comportamiento estacionario del caudal del nuevo artefacto (13 a 15).

40 5. Un sistema de medición de caudal configurado conectando el aparato de medición de caudal (100) de acuerdo con una cualquiera de las reivindicaciones 1 a 4, al aparato de recepción (20) a través de una red (30).

45 6. El aparato de medición de caudal de acuerdo con la reivindicación 1, en el que la unidad de detección de nuevo acontecimiento (108) se dota de una unidad de discriminación de artefactos (116) que discrimina las operaciones del mismo tipo de artefactos (13 a 15) detectando una pluralidad de la misma información de caudal en una condición predeterminada.

50 7. El aparato de medición de caudal (100) de acuerdo con la reivindicación 6, en el que la unidad de discriminación de artefactos (116) discrimina las operaciones del mismo tipo de artefactos (13 a 15) detectando el comportamiento no estacionario causado por el funcionamiento de prueba en el momento de la introducción del artefacto (13 a 15) y el mismo comportamiento estacionario en el momento del funcionamiento normal como el comportamiento anteriormente detectado posteriormente a partir del comportamiento no estacionario.

55 8. El aparato de medición de caudal (100) de acuerdo con la reivindicación 7, en el que la unidad de discriminación de artefactos (116) realiza la discriminación usando un patrón de caudal no estacionario como el comportamiento no estacionario.

9. El aparato de medición de caudal (100) de acuerdo con la reivindicación 7, en el que la unidad de discriminación de artefactos (116) realiza la discriminación usando el número de veces de aparición o la frecuencia de aparición de un patrón de caudal no estacionario como el comportamiento no estacionario.

60 10. El aparato de medición de caudal (100) de acuerdo con la reivindicación 8 o 9, en el que la unidad de discriminación de artefactos (116) realiza la discriminación usando una información de caudal que incluye uno cualquiera de un valor de caudal y un tiempo de continuación en el patrón de caudal no estacionario.

65 11. El aparato de medición de caudal (100) de acuerdo con la reivindicación 7, en el que la unidad de discriminación de artefactos (116) realiza la discriminación usando un patrón de caudal causado por una purga de aire en el momento de un funcionamiento de prueba como el comportamiento no estacionario.

12. El aparato de medición de caudal (100) de acuerdo con la reivindicación 6, en el que la unidad de discriminación de artefactos (116) discrimina las operaciones del mismo tipo de artefactos (13 a 15) detectando el mismo tipo de una pluralidad de informaciones características superpuestas.
- 5 13. El aparato de medición de caudal (100) de acuerdo con la reivindicación 12, en el que la unidad de discriminación de artefactos (116) realiza la discriminación usando por lo menos uno de una forma de onda de flanco de subida del patrón de caudal, un caudal en el momento de un funcionamiento estable, una forma de onda de flanco de bajada del patrón de caudal, y un patrón de caudal en el momento de un control de funcionamiento.
- 10 14. El aparato de medición de caudal (100) de acuerdo con la reivindicación 6, que además comprende una unidad de comunicación que transmite una información de artefactos plural acerca de la introducción y el funcionamiento del mismo tipo de artefactos (13 a 15) discriminados mediante la unidad de discriminación de artefactos (116).
15. Un sistema de medición de caudal que comprende:
- 15 el aparato de medición de caudal (100) de acuerdo con la reivindicación 1; y
un aparato central de gestión (20) conectado a la unidad de comunicación a través de una línea de comunicación.
- 20 16. Un procedimiento de medición de caudal que comprende las etapas de:
- medir, mediante un dispositivo de medición de caudal, un caudal de un fluido que fluye en una trayectoria de flujo (102);
25 detectar la introducción de un nuevo artefacto (13 a 15) a partir de un comportamiento no estacionario de un caudal en función del caudal que se mide mediante el dispositivo de medición de caudal,
en el que la introducción del nuevo artefacto (13 a 15) se detecta a partir del comportamiento no estacionario del caudal causado por un funcionamiento de prueba del nuevo artefacto (13 a 15) en el momento de la introducción del nuevo artefacto (13 a 15),
30 en el que la introducción del nuevo artefacto (13 a 15) se detecta en función de un patrón de caudal que refleja el comportamiento no estacionario,
en el que la introducción del nuevo artefacto (13 a 15) se detecta en función del número de veces de aparición del patrón de caudal que refleja el comportamiento no estacionario; y
transmitir una señal de nuevo acontecimiento que representa la introducción detectada del nuevo artefacto (13 a 15) a un aparato de recepción externa (20).
35

FIG. 1

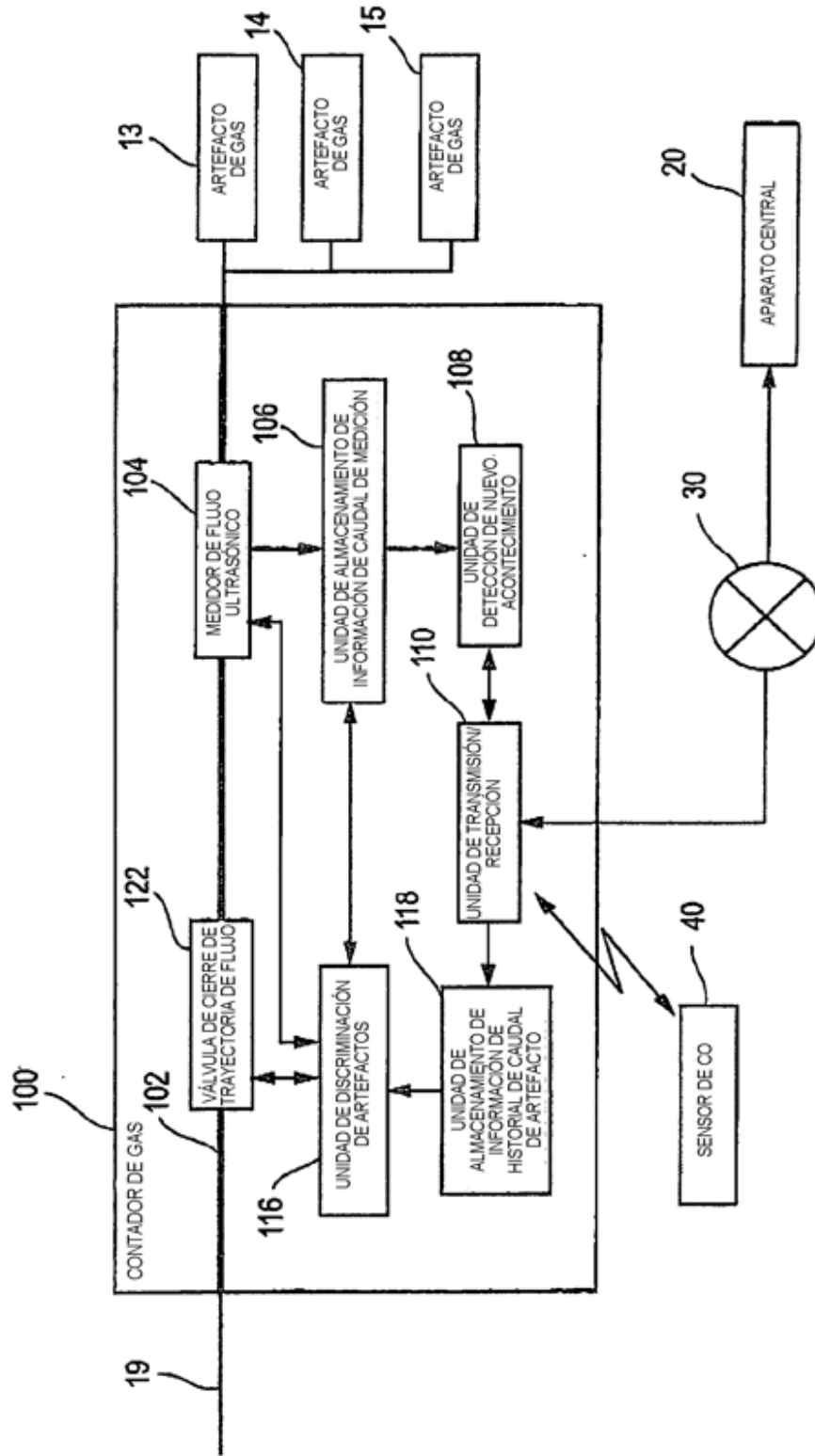


FIG. 2

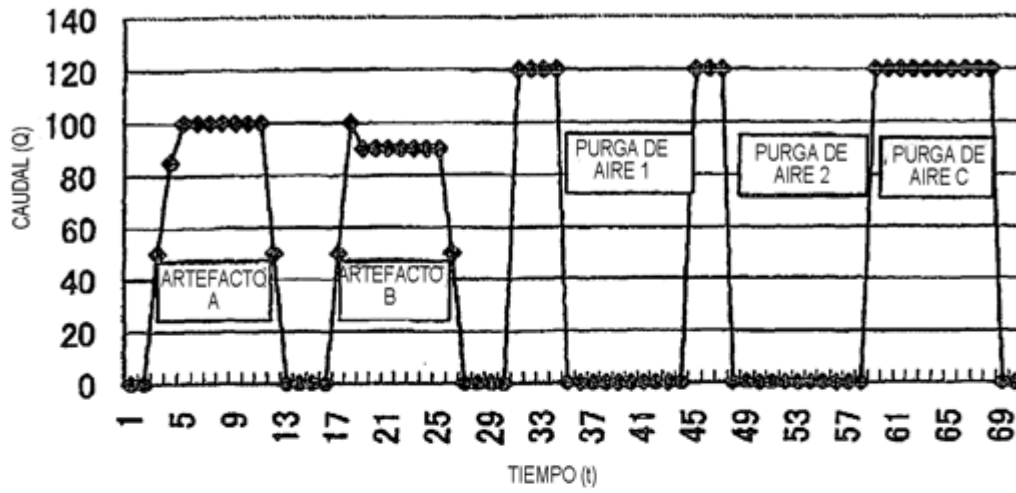


FIG. 3

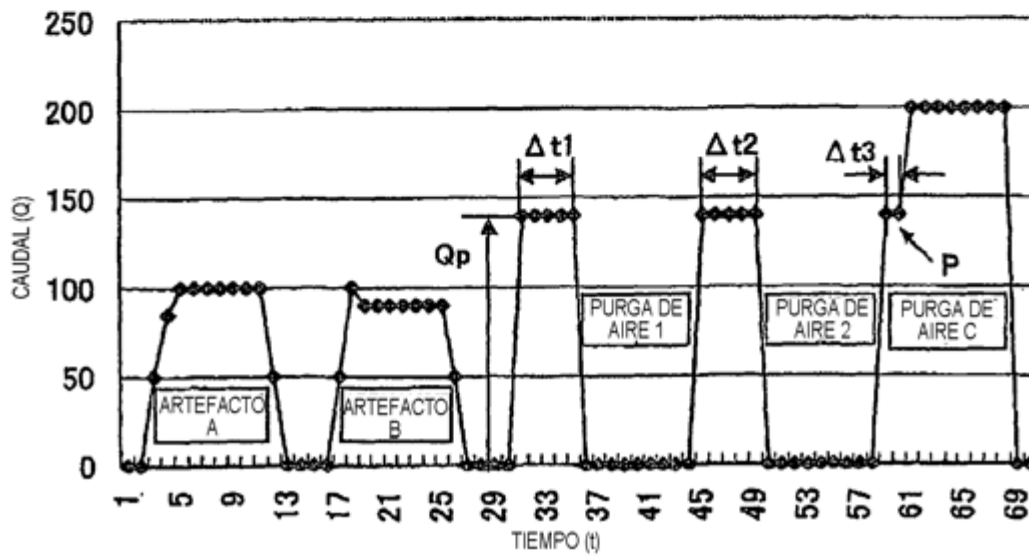


FIG. 4

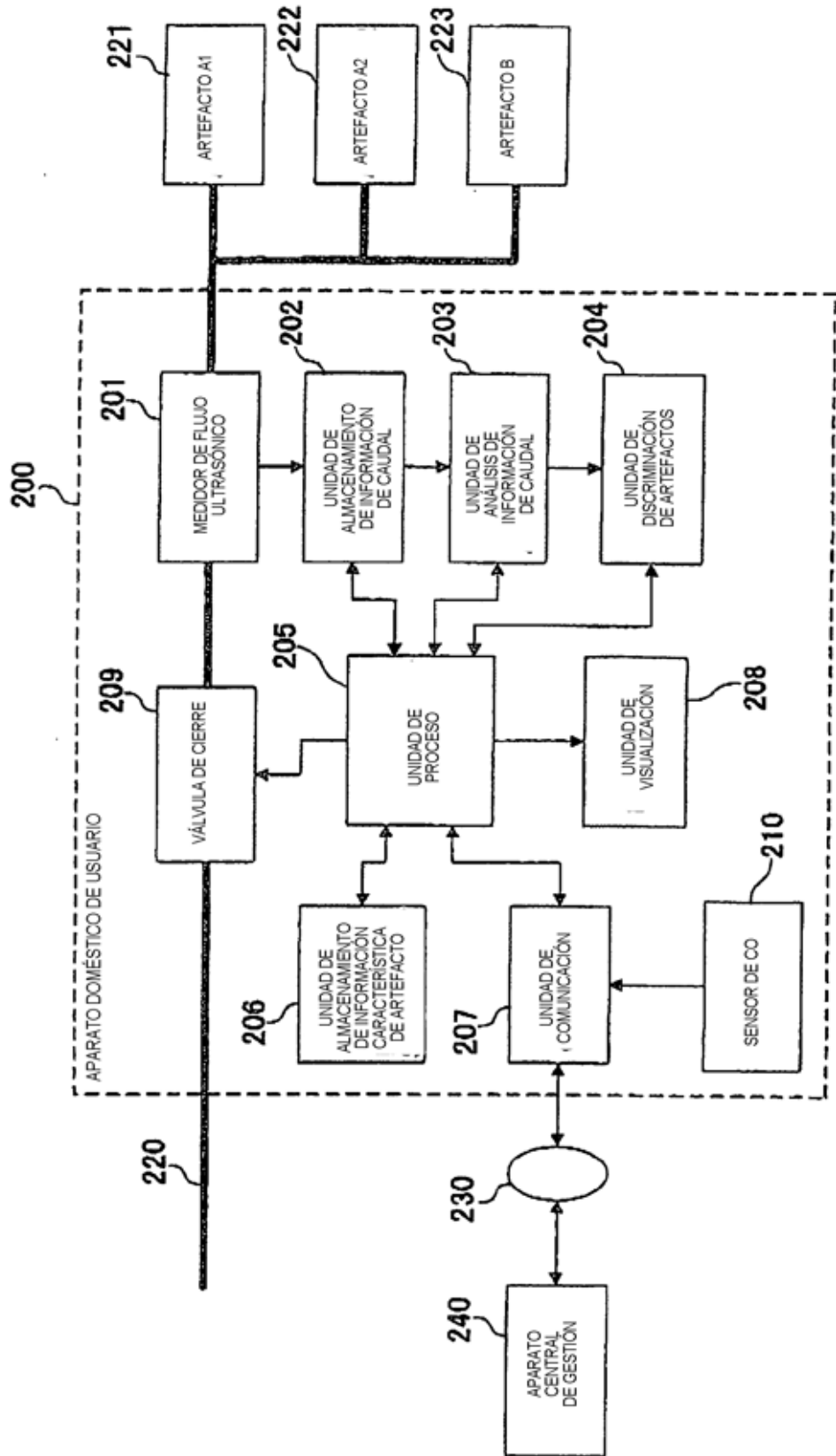


FIG. 5

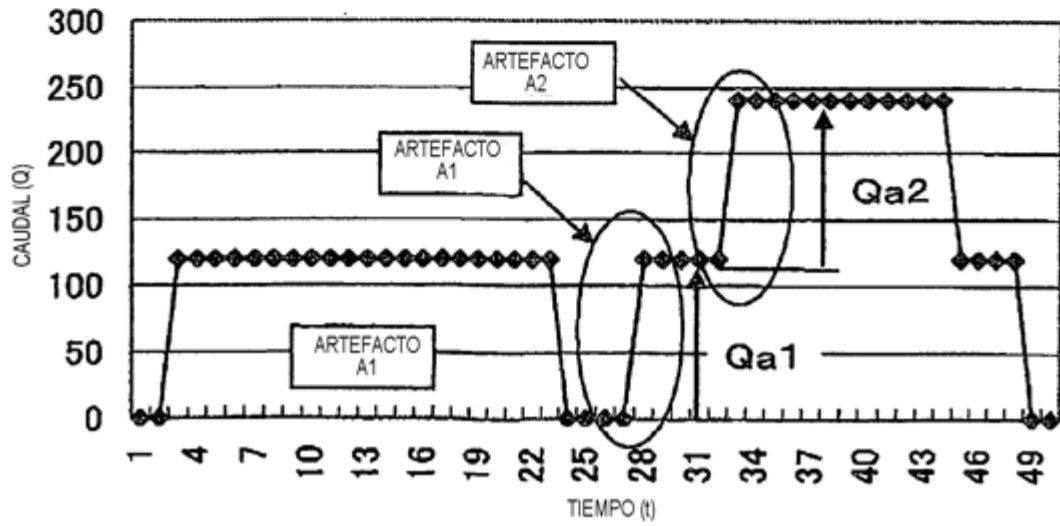
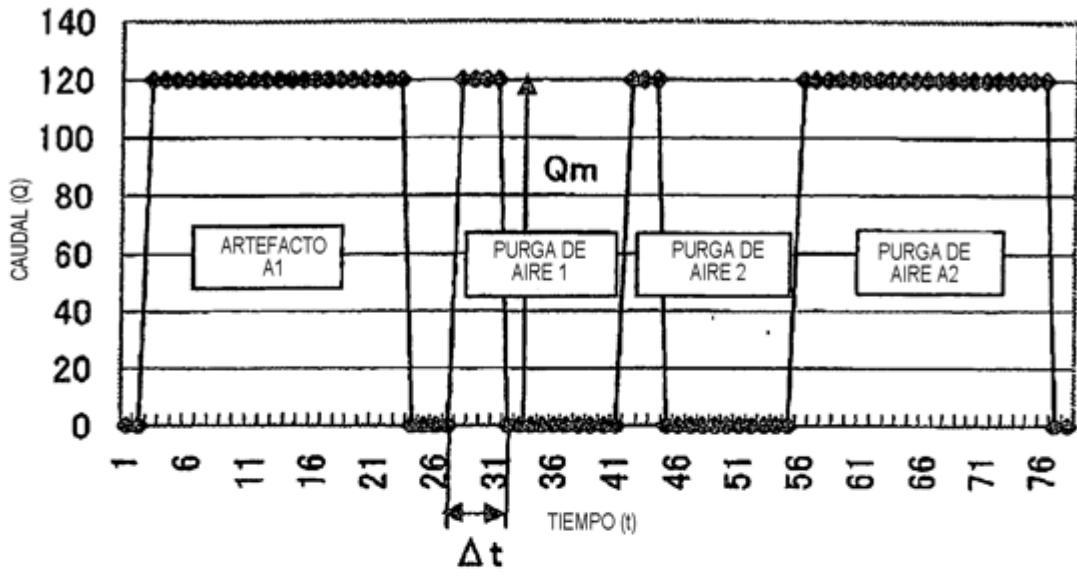


FIG. 7

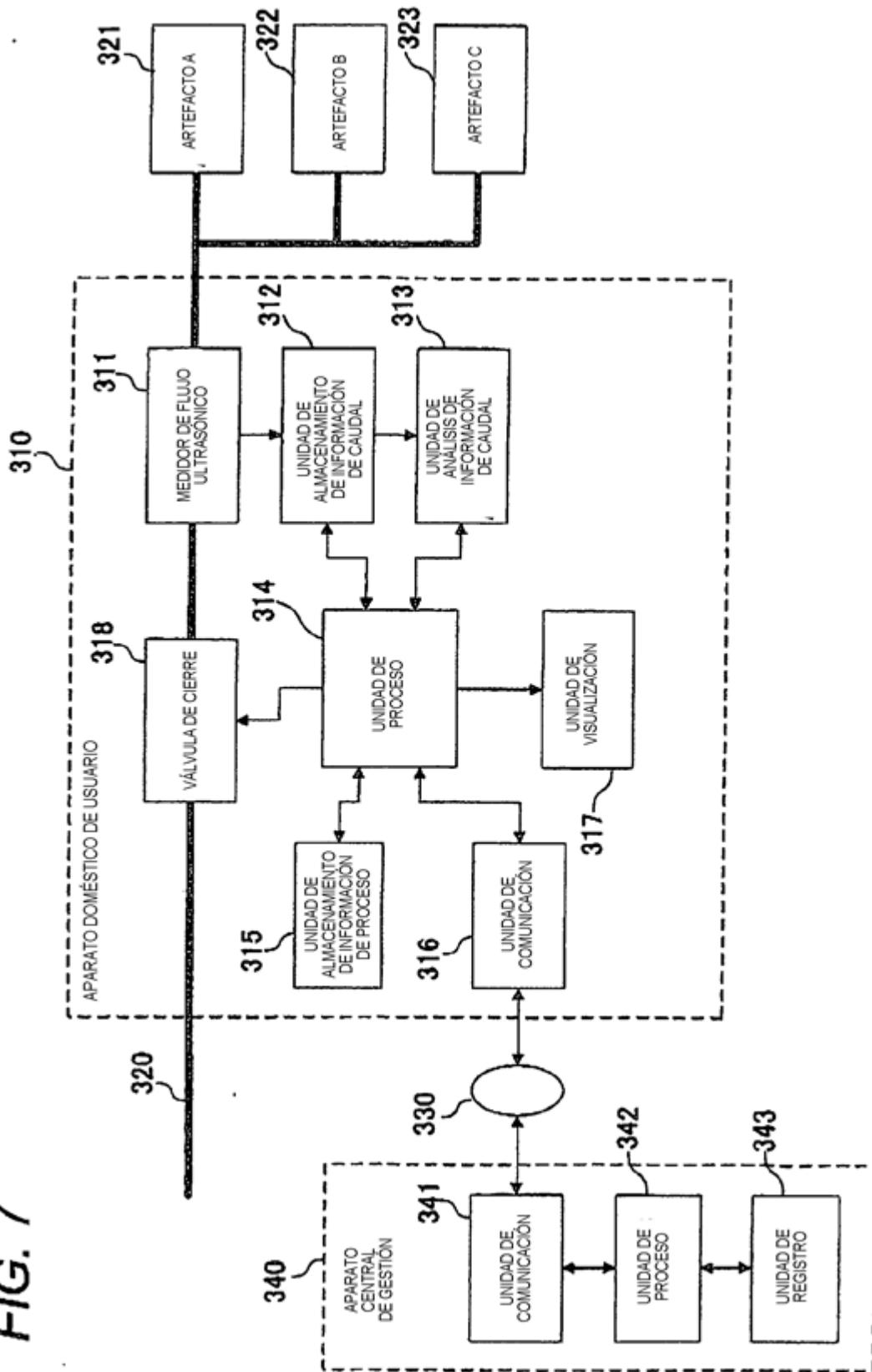


FIG. 8

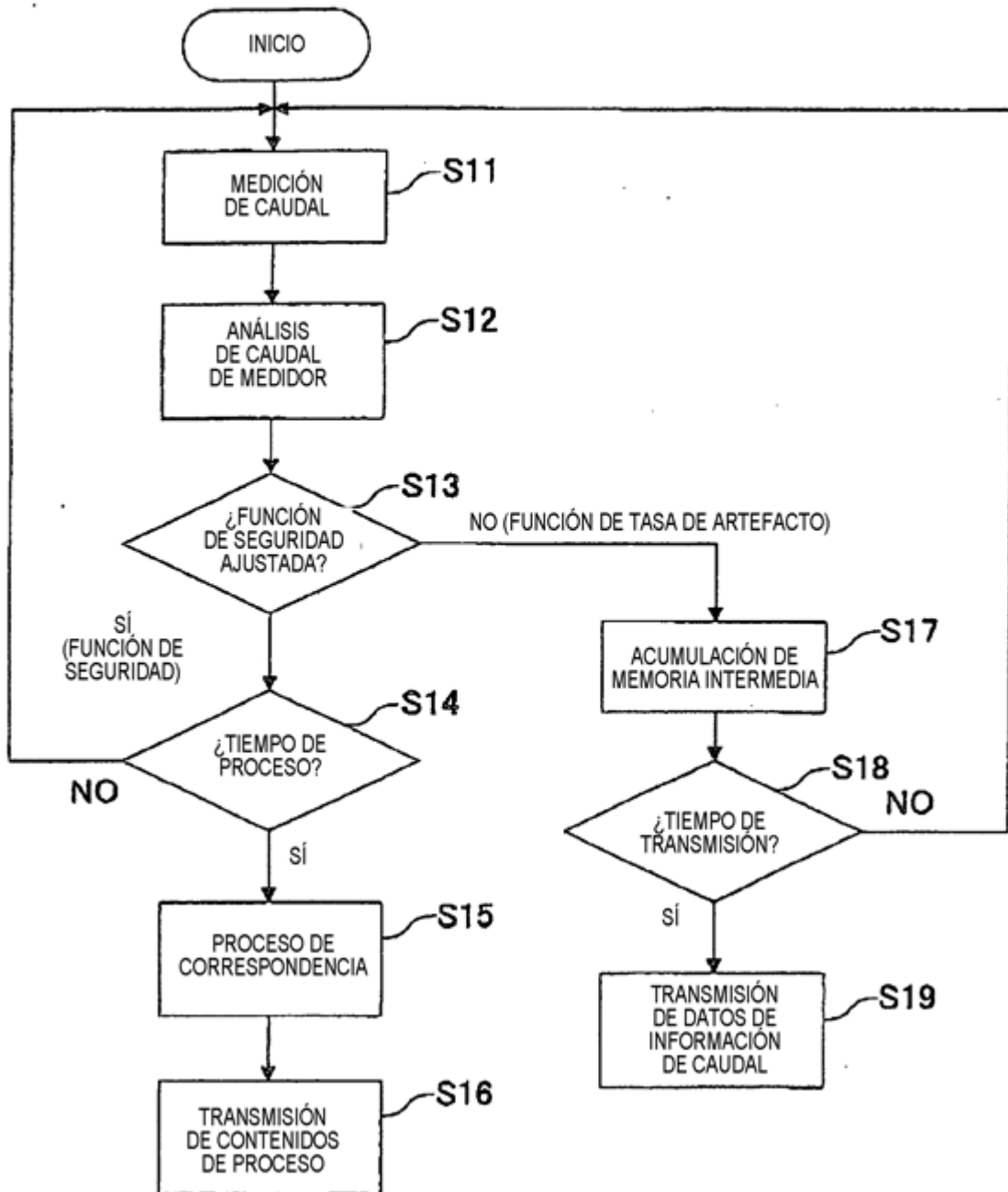


FIG. 9

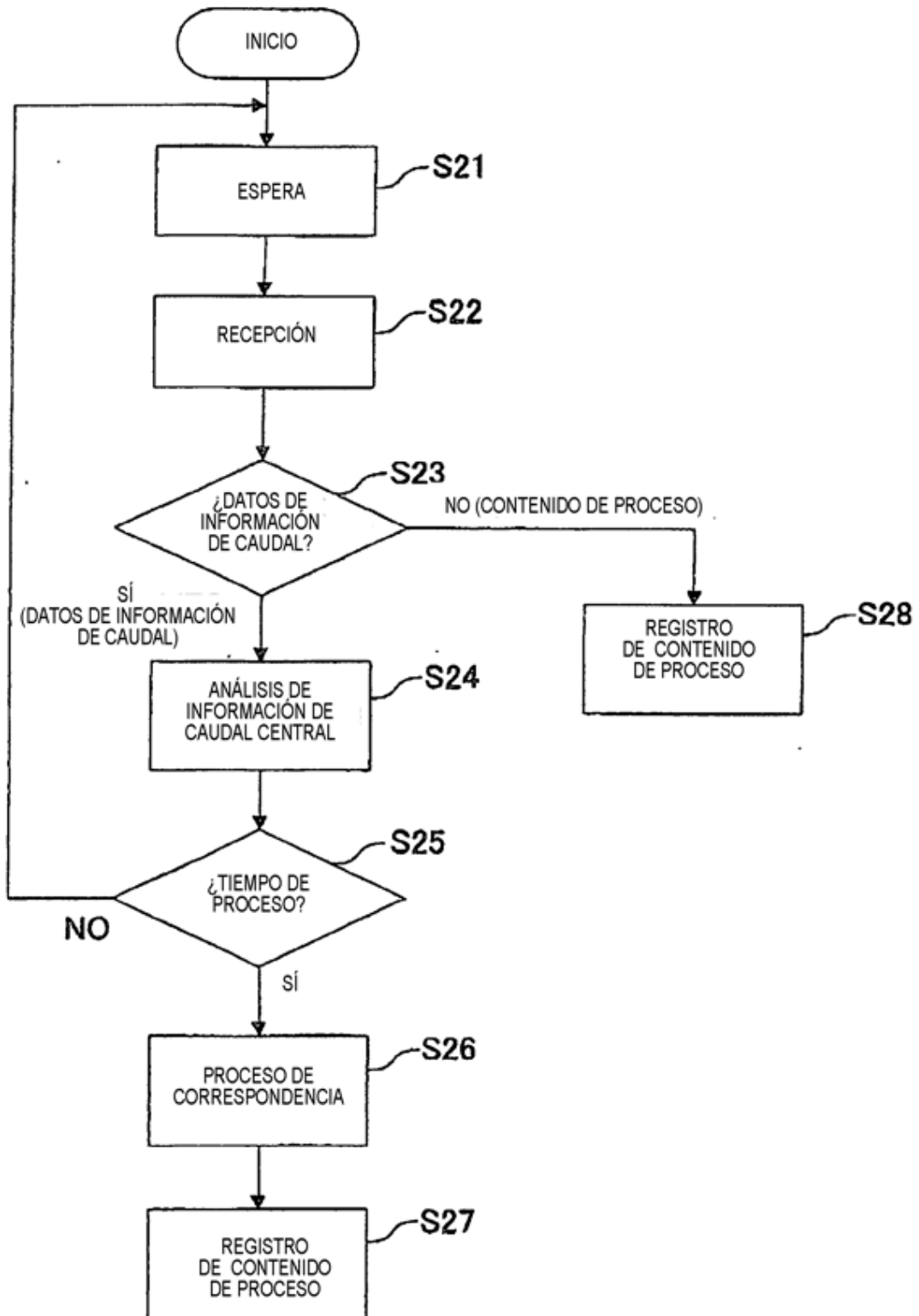


FIG. 10

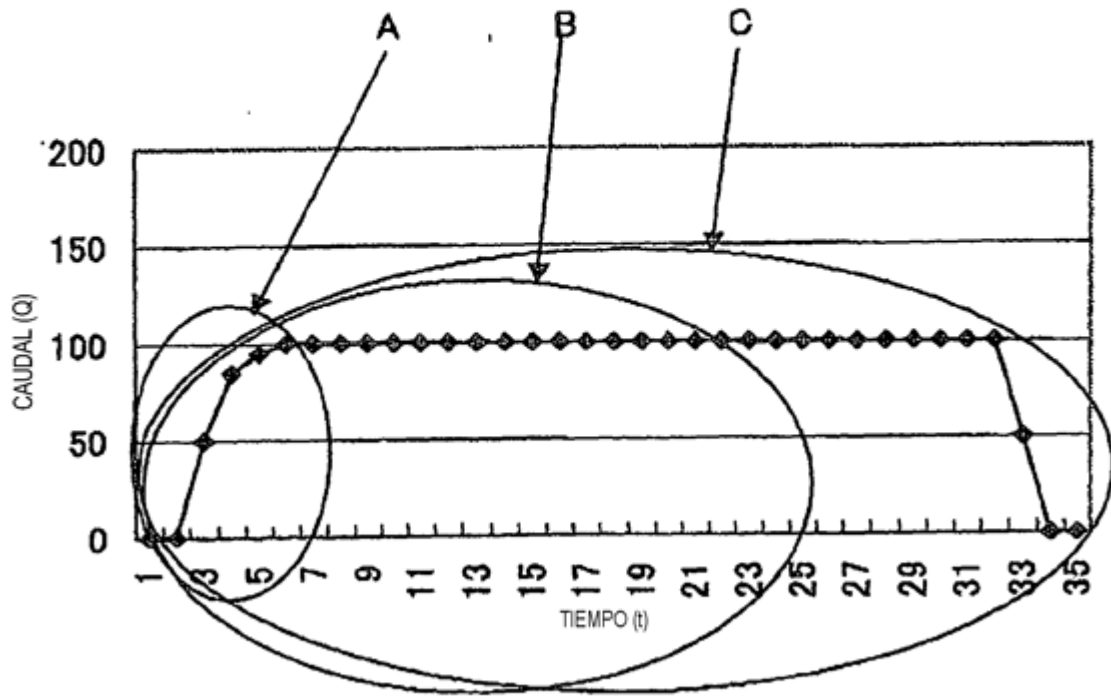


FIG. 11

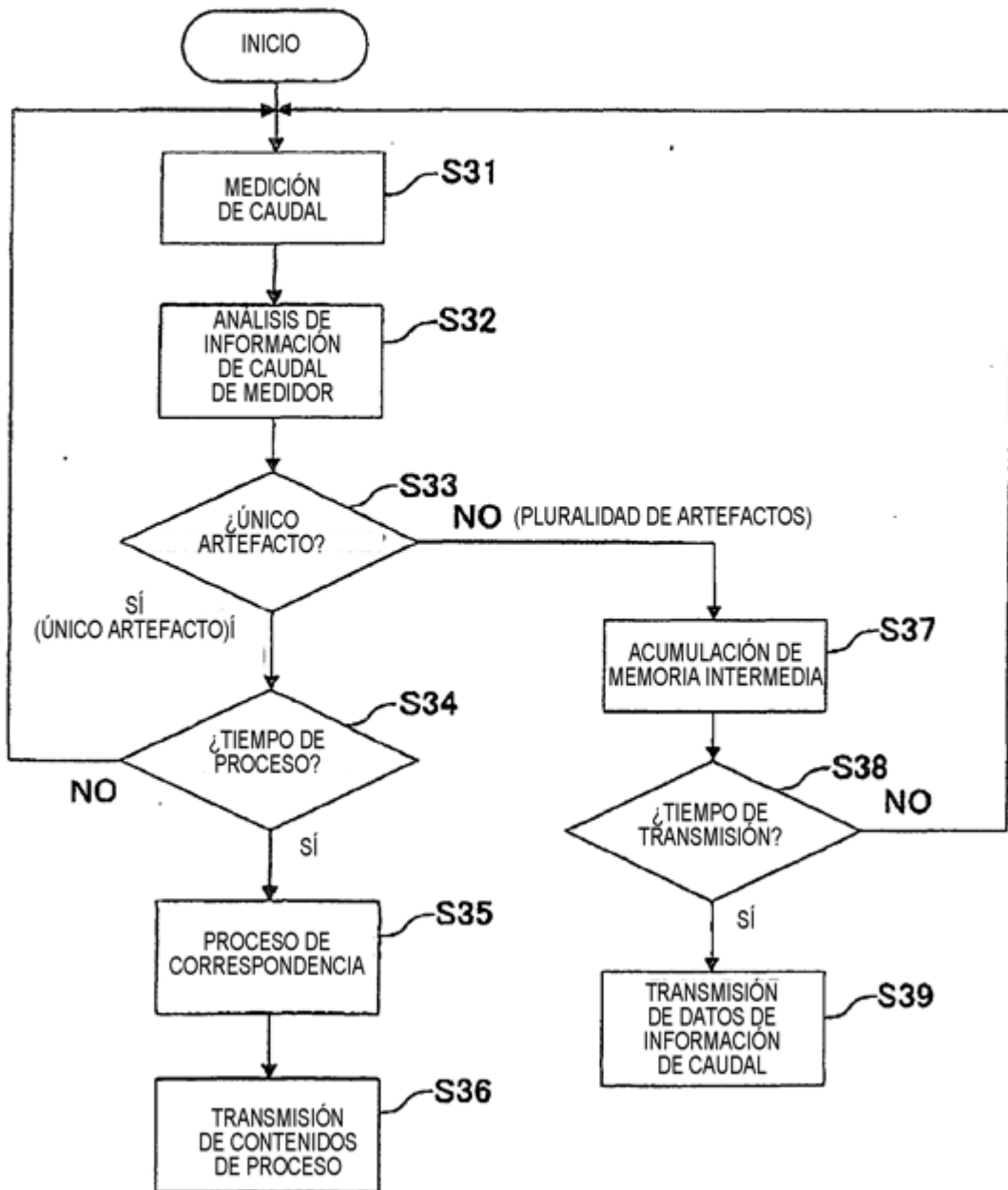


FIG. 12

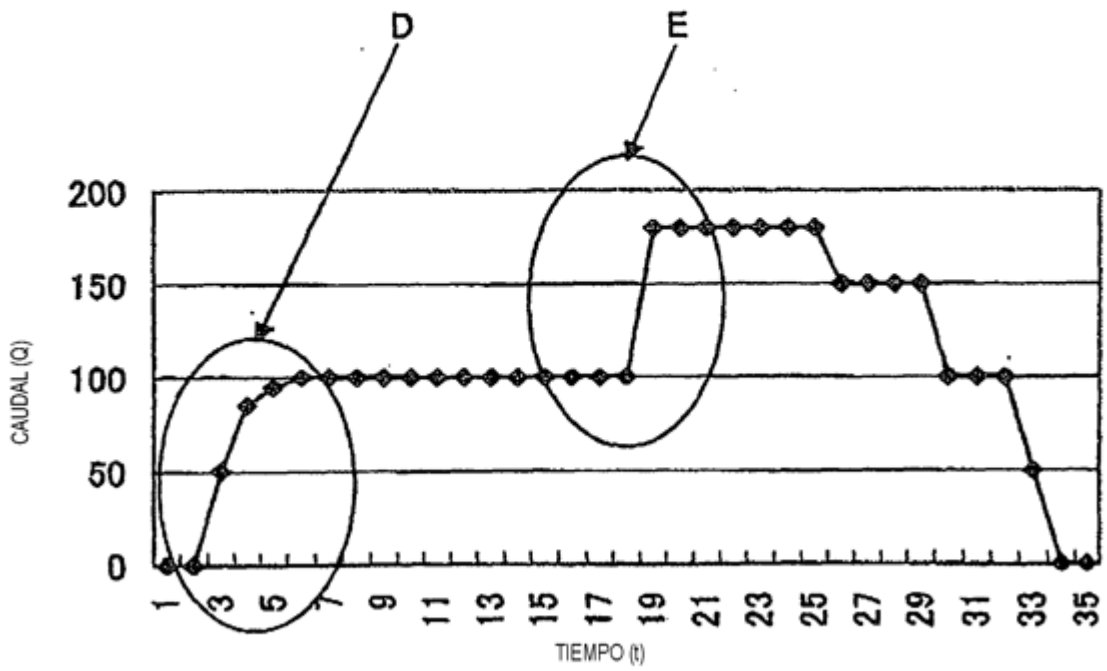


FIG. 13

