



(12)发明专利

(10)授权公告号 CN 103287440 B

(45)授权公告日 2017.02.08

(21)申请号 201310256594.8

(22)申请日 2013.06.21

(65)同一申请的已公布的文献号

申请公布号 CN 103287440 A

(43)申请公布日 2013.09.11

(73)专利权人 南京林业大学

地址 210037 江苏省南京市龙蟠路159号南京林业大学汽车与交通工程学院

(72)发明人 羊玢 王琛 郝桂荣 李泉 贾寒 孟伸 常永焕

(51)Int.Cl.

B61B 13/04(2006.01)

B61B 3/02(2006.01)

B61B 5/00(2006.01)

(56)对比文件

DE 19638578 A1,1998.03.26,说明书第2-3栏,附图1-6.

US 3882786 A,1975.05.13,说明书第3-5栏,附图1-3.

JP 特开平9-117570 A,1997.05.06,说明书第13-29段,附图1-3.

CN 102431561 A,2012.05.02,全文.

CN 203601274 U,2014.05.21,权利要求1.

DE 2351493 A1,1975.04.17,全文.

审查员 郑润玉

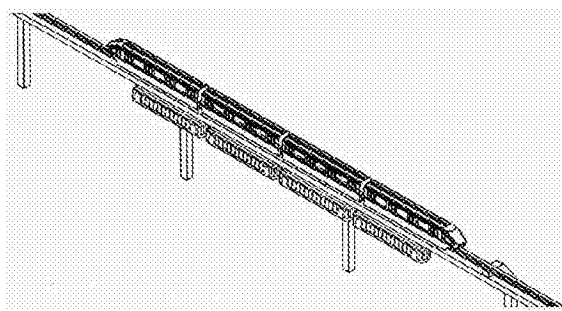
权利要求书1页 说明书4页 附图4页

(54)发明名称

复合式单轨公共交通系统

(57)摘要

本发明的目的是利用现有的成熟技术,提出一种满足人口密集的大中型城市要求的公共交通系统,组成包括跨坐式单轨和悬挂式单轨以及复合式的条形轨道梁体。所述的跨坐式单轨以跨坐式单轨为模板,所述的悬挂式单轨以空中轨道列车为模板,轨道梁支柱形式为倒L型。由于在一条线路上将跨坐式单轨与悬挂式单轨的轨道梁复合,采用上跨下挂的形式,共用线路上的支柱,不仅可以支持两辆列车往同一方向行驶,甚至也支持两辆列车在同一条单轨上往相反的方向行驶,轨道使用率变高,属于资源高效型城市轨道交通系统,同时又有占地面积小,空间利用率高,减少建造周期与成本,对日照的影响要小得多等优点。



1. 一种复合式单轨公共交通系统,其特征包括跨坐式单轨列车和悬挂式单轨列车以及复合式条形轨道梁体;

所述跨坐式单轨列车的基本结构包括车体(1),裙板(2),转向架(3),车钩缓冲装置(4);转向架(3)为二轴转向架,车轴为单悬臂固定在转向架(3)上,每根轴上装有两个走行轮(5),为充入氮气的橡胶轮胎,转向架(3)两侧上方各设二个导向轮(6),下方各设一个稳定轮(7),导向轮(6)和稳定轮(7)都是充入空气的橡胶轮胎,转向架(3)的每根轴由一台交流牵引电动机(8)驱动,制动装置(9)由电气指令式空气制动机和电制动机组成,另外还设有停车制动装置,转向架(3)与车体(1)之间的悬挂装置为空气弹簧(10);

所述悬挂式单轨列车主要包括车体(11),转向架(12)和悬挂装置(13),车钩缓冲装置(14);转向架(12)为钢板焊接结构,齿轮箱为铸钢,设两轴;每个转向架(12)设走行轮(15)和导向轮(16)各4个,均为充气橡胶轮,连接转向架(12)和车体(11)的悬挂装置是由连接杆(17)、安全钢索(18)、油压减振器(19)和制动器(20)构成;连接杆(17)为钢板焊接结构;

所述的复合式条形轨道梁体,即在一条线路上将跨坐式单轨轨道梁(21)与悬挂式单轨轨道梁(22)复合,共用线路上的支柱(23),支柱形式为倒L型,支柱与跨坐式单轨轨道梁(21)、悬挂式单轨轨道梁(22)间的连接均采用高强度螺栓(24)连接;

采用上跨下挂的形式,实现了跨坐式单轨与悬挂式单轨复合,可以支持两辆列车往同一方向行驶,也支持两辆列车在同一线路上不同的单轨上往相反的方向行驶;

复合式单轨公共交通系统的墩柱位于城市绿化带中;

复合式单轨公共交通系统高架线路仅为跨坐式单轨轨道梁(21)和悬挂式单轨轨道梁(22),而且分开搁置。

复合式单轨公共交通系统

技术领域

[0001] 本发明涉及一种复合式单轨公共交通系统,尤其涉及一种悬挂式单轨列车与跨坐式单轨列车复合的单轨公共交通系统。

背景技术

[0002] 当今时代,交通拥堵已经成为困扰城市发展的问題之一,特别是近年来,随着我国的城巿经济贸易,社会活动的日益频繁,以及人民生活水平的提高,城巿交通以前所未有的速度快速增长,传统的道路交通设备不仅不能适应现代社会发展的需要,而且带来生态环境的污染。如何缓解越来越严重的城巿交通拥堵问題和环境污染,成为大中型城巿亟待破解的发展难题,为此,大力发展生态公共轨道交通系统刻不容缓,势在必行。

[0003] 现代轨道交通系统中的高架轨道属于造价低及占地少的一种立体交通形式,优于地铁及地面交通等。但是传统高架轨道结构巨大、粗笨,例如复线式高架城轨的轨道桥宽在7.5米以上,较宽的轨道桥不仅加重了桥体,由于须使用重型的双柱桥墩,造价高、工期长,同时宽大的桥体自身对周围环境形成遮挡,影响视觉与邻近植被的生长,并直接影响城巿景观。

[0004] 单轨交通是一种轨道为一条带形梁体,车辆跨座于其上或悬挂于其下行驶的交通系统,它以高架轨道的形式,但是解决了传统高架轨道交通存在的问題。其特点在于:行驶速度快,运量大;占地面积小,空间利用率高;建设周期短,造价低,运营费用低;安全舒适,不与其它交通干扰;无电磁波干扰,对居民区干扰少;爬坡能力和曲线通过能力好;噪音低,环境污染小,属于生态交通。

发明内容

[0005] 本发明的目的是利用现有的成熟技术,提出一种生态环保,尤其满足人口密集的大中型城巿要求的公共交通系统。

[0006] 为实现上述目的,本发明提供了一种复合式单轨公共交通系统。包括:跨坐式单轨和悬挂式单轨以及复合式的条形轨道梁体。

[0007] 本发明所述的跨坐式单轨以现有跨坐式单轨为模板,单轨列车主要由车体,裙板,转向架,车钩缓冲装置等组成。

[0008] 所述的车体由于受橡胶轮胎载重的限制,为了多载乘客必须使车体轻量化,故一般采用铝合金焊接结构;司机室设在列车的两端,设侧开门,并与乘客车厢隔开,车厢间设全贯通式通道,车的头部设有紧急出口门;电器设备,设在地板下面的车底部分。

[0009] 为了降低主电动机、减速齿轮装置等主噪声源往外扩散的噪音,车辆两侧都设所述的裙板进行包封,既美观又能减噪。

[0010] 所述的单轨车辆转向架为无摇枕特殊结构的跨座式两轴转向架,每辆车有两台,动力转向架的每根轴由一台交流牵引电动机驱动。转向架采用中心牵引装置;构架是钢板焊接结构,具有足够的强度和刚度。转向架与车体之间的悬挂装置为空气弹簧,并装有横向

减振器,有良好的动力性能,轴重小于11t。转向架构架由侧梁、横梁、端梁及导向、稳定车轮的支承架构成,构架内部作空气弹簧辅助空气室。走行轮轴和水平轮轴均为单悬臂式。采用2级减速直角齿轮传动方式,电机到齿轮箱的联轴节为弹性联轴节,齿轮采用飞溅润滑方式,基础制动机构采用盘形制动。

[0011] 本发明所述的悬挂式单轨以现有的空中轨道列车为模板,单轨列车主要由车体,转向架和悬挂装置,车钩缓冲装置等组成。

[0012] 所述的车体分大、中型两种,列车通常为4辆或6辆编组;两端设司机室,端部还设有紧急出口门;车辆的结构、车厢内的布设与车门的设置要求,以及车辆的连接方式等都同跨坐式车辆一样;唯有不同之处是走行部分设在车辆的上方,车体从转向架上悬挂而下,故名悬挂式;设备也不是布置在车辆的底部,而是布置在顶部,连接器同样设在车辆的上部;既美观又能减噪。

[0013] 所述的转向架为钢板焊接结构,齿轮箱为铸钢,设两轴;每个转向架设走行轮和导向轮各4个,均为充气橡胶轮,并配有备用轮胎;连接转向架和车体的悬挂装置是由连接杆、安全钢索、油压减振器和制动器构成;连接杆为钢板焊接结构,万一损坏,安全钢索就会起到安全保障作用。

[0014] 本发明的所述的复合式条形轨道梁体,即在一条线路上将跨坐式单轨轨道梁与悬挂式单轨轨道梁复合。共用线路上的支柱,支柱形式为倒L型。支柱与跨坐式单轨轨道梁、悬挂式单轨轨道梁间的连接均采用高强度螺栓连接。

[0015] 本复合单轨公共交通系统优点在于:

[0016] (1) 跨坐式单轨与悬挂式单轨复合,采用上跨下挂的形式,不仅可以支持两辆列车往同一方向行驶,甚至也支持两辆列车在同一线路上不同的单轨上往相反的方向行驶。轨道使用率高,属于资源高效型生态交通系统。

[0017] (2) 复合式单轨的墩柱位于城市绿化带中,占地面积小,空间利用率高,还具备改善、美化、促进和优化周围环境生态条件的功能,属于环境友好型生态交通系统。

[0018] (3) 复合型单轨以电能作为动力能源,无污染,保护环境。低噪音,单轨交通的噪声源主要是电动机,据实测结果,当车速60km/h时,距轨道中心10m,离地面高1.2m处,噪声值为74dB。属于环境友好型生态交通系统。

[0019] (4) 复合式单轨由于高架线路仅为跨坐式单轨轨道梁和悬挂式单轨轨道梁,不仅体型小,而且分开搁置,与城市其他高架交通柱体相对粗大上部又为板式桥面结构相比,对日照的影响要小得多。属于生态健康型生态交通系统。

附图说明

[0020] 下面结合附图和具体实施方式对本发明做进一步详细的说明:

[0021] 图1是本发明实施例复合式单轨公共交通系统的立体图;

[0022] 图2是本发明实施例复合式单轨公共交通系统的主视图;

[0023] 图3是跨坐式单轨的主视图;

[0024] 图4是跨坐式单轨的左视图;

[0025] 图5是跨坐式单轨的转向架结构示意图;

[0026] 图6是悬挂式单轨的主视图;

- [0027] 图7是悬挂式单轨的转向架结构示意图；
[0028] 图8是复合单轨交通公共系统的高架轨道梁桥示意图；
[0029] 图9是复合单轨交通公共系统的高架轨道梁桥左视图。

具体实施方式

- [0030] 本发明实施例复合式单轨公共交通系统的结构如图1至7所示。
- [0031] 悬挂式单轨的基本结构包括车体1,裙板2,转向架3,车钩缓冲装置4等。
- [0032] 车体1由于受橡胶轮胎载重的限制,为了多载乘客必须使车体轻量化,故一般采用铝合金焊接结构。
- [0033] 为了降低主电动机、减速齿轮装置等主噪声源往外扩散的噪音,车辆两侧都设所述的裙板2进行包封,既美观又能减噪。
- [0034] 转向架3是车辆的核心部件,是最能够体现跨座式单轨系统运行特点的部分。具体如图4和图5所示,跨座式单轨车辆的转向架为二轴转向架,车轴为单悬臂固定在转向架上,每根轴上装有两个走行轮5,直径为1006mm,是充入氮气的橡胶轮胎。转向架两侧上方各设二个导向轮6,下方各设一个稳定轮7,它们都是充入空气的橡胶轮胎,直径为730mm。为防止轮胎放炮,三种车轮都装有钢制备用轮,并设有轮胎检测装置。动力转向架的每根轴由一台交流牵引电动机8驱动,制动装置9由电气指令式空气制动机和电制动机组成。另外还设有停车制动装置。转向架与车体之间的悬挂装置为空气弹簧10,有良好的动力性能,轴重小于11吨。
- [0035] 悬挂式单轨列车主要由车体11,转向架12和悬挂装置13,车钩缓冲装置14等组成。
- [0036] 车体11分大、中型两种,列车通常为4辆或6辆编组,两端设司机室,端部还设有紧急出口门,车辆的结构、车厢内的布设与车门的设置要求,以及车辆的连接方式等都同跨坐式车辆一样;唯有不同之处是走行部分设在车辆的上方,车体从转向架上悬挂而下。设备也不是布置在车辆的底部,而是布置在顶部,连接器同样设在车辆的上部;既美观又能减噪。
- [0037] 转向架12为钢板焊接结构,齿轮箱为铸钢,设两轴;每个转向架设走行轮15和导向轮16各4个,均为充气橡胶轮,并配有备用轮胎,连接转向架和车体的悬挂装置是由连接杆17、安全钢索18、油压减振器19和制动器20构成;连接杆为钢板焊接结构,万一损坏,安全钢索就会起到安全保障作用。
- [0038] 跨座式单轨轨道梁21有预制混凝土轨道梁和钢制轨道梁两种。大多数跨座式单轨铁路都采用标准预制混凝土轨道梁,跨度为20m~22m,断面一般采用工字型中空截面,高度为1.5m,宽度为0.85m。轨道梁采用预应力混凝土(PC),全部由专用模板制成,具有较高的精度。当跨度大于22m或轨道梁建筑高度很高时,原则上采用钢制轨道梁。钢制轨道梁断面一般采用箱型截面,本实施例优选钢制轨道梁。
- [0039] 悬挂式单轨轨道梁22大多数采用钢制轨道梁,断面一般采用下部开口的箱型钢梁,车辆走行轮与导向轮均置于箱型梁内,沿梁内设置的轨道行驶。车辆改变行车方向时,通过箱型轨道梁内可动轨的水平移动实现。
- [0040] 复合式条形轨道梁体即在一条线路上将跨坐式单轨轨道梁与悬挂式单轨轨道梁复合。共用线路上的支柱,支柱形式为倒L型。支柱与跨坐式单轨轨道梁、悬挂式单轨轨道梁间的连接均采用螺栓连接。轨道梁的支柱23通常采用的形式为T形、倒L形和门形,本实施例

采用倒L形支柱。跨坐式单轨交通的支柱一般为钢筋混凝土柱,悬挂式单轨交通通常采用钢柱,本实施例优选钢筋混凝土柱。

[0041] 混凝土桥墩的刚节点连接方法是一种利用高强螺栓24连接的钢梁与混凝土桥墩的组合结构形式,其方法是钢梁与钢筋混凝土桥墩的刚节点结合部设置在钢筋混凝土桥墩的顶部;在沿桥纵向轴线方向的钢筋混凝土桥墩的上部两侧分别设置一块与钢筋混凝土桥墩同宽度的桥墩部弯矩传递钢板,该桥墩部弯矩传递钢板的上部伸出钢筋混凝土桥墩的顶部并与主梁部弯矩传递钢板由高强螺栓相连接,主梁部弯矩传递钢板与钢梁相连接;在两块桥墩部弯矩传递钢板之间的钢筋混凝土桥墩内设置两块与桥墩部弯矩传递钢板相垂直的传递水平剪力的剪力传递钢板,剪力传递钢板的上部伸出钢筋混凝土桥墩的顶部并与钢梁由高强螺栓相连接。

[0042] 本发明由于实现了同一线路上跨坐式单轨轨道梁和悬挂式单轨轨道梁的复合,使得跨坐式单轨与悬挂式单轨复合,以上跨下挂的形式,不仅可以支持两辆列车往同一方向行驶,甚至也支持两辆列车在同一线路上不同的单轨上往相反的方向行驶。轨道使用率高,属于资源高效型城市轨道交通系统。

[0043] 上述文字结合附图对本发明的实施例进行了描述,但是本发明并不局限于上述的具体实施方式,上述的具体实施方式仅仅是示意性的,而不是局限性的,本领域的普通技术人员在本发明的启示下,在不脱离本发明的宗旨和权利要求所保护的范围情况下,还可做出很多改进形式,这些均属于本发明的保护范围之内。

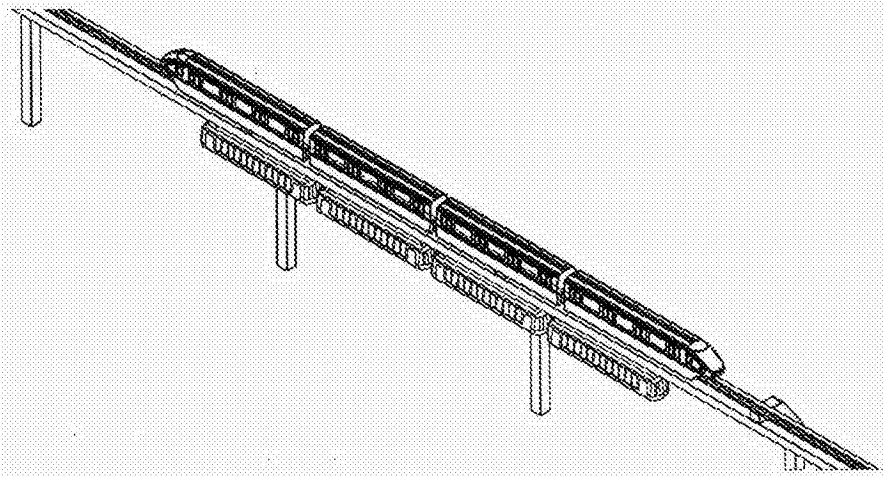


图1

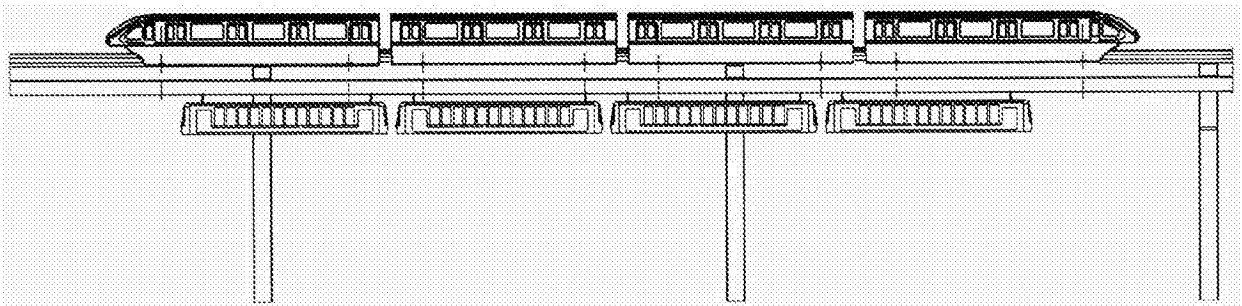


图2

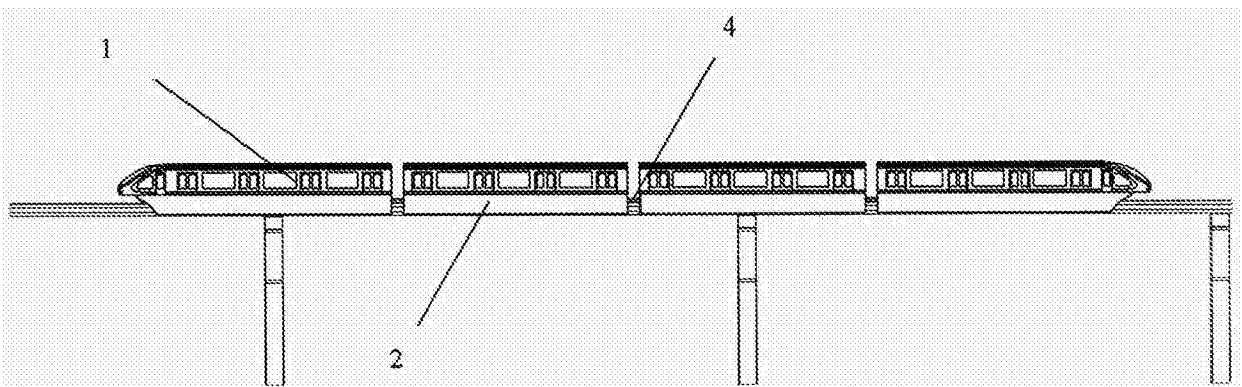


图3

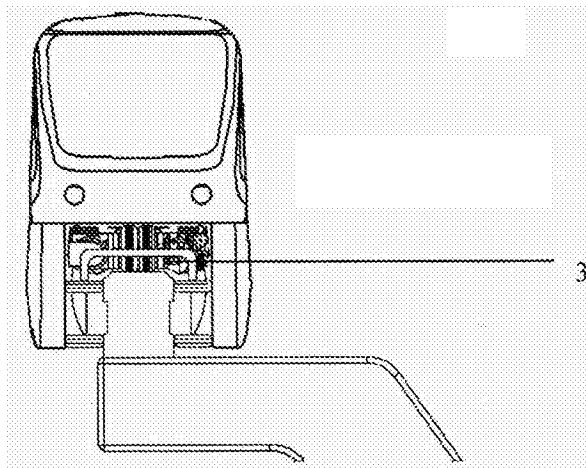


图4

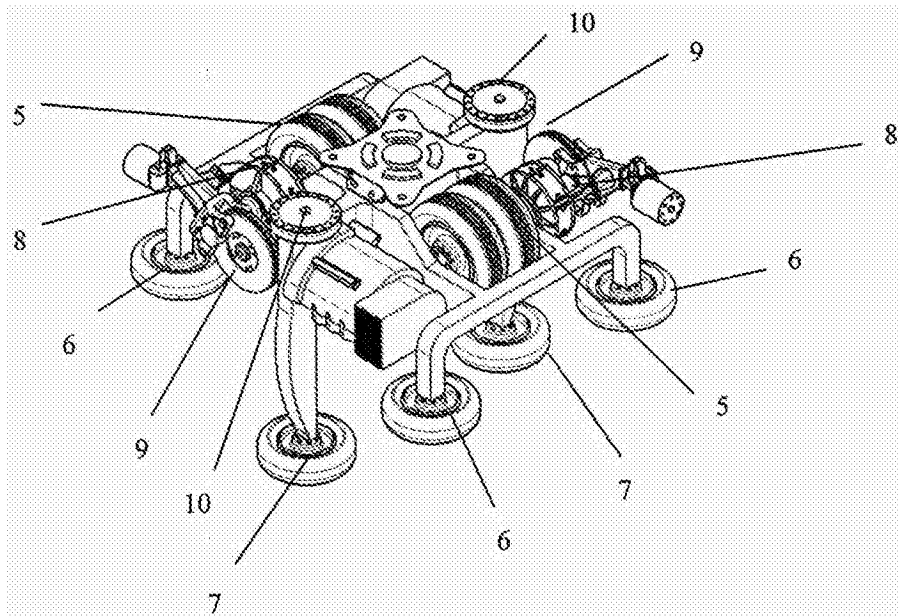


图5

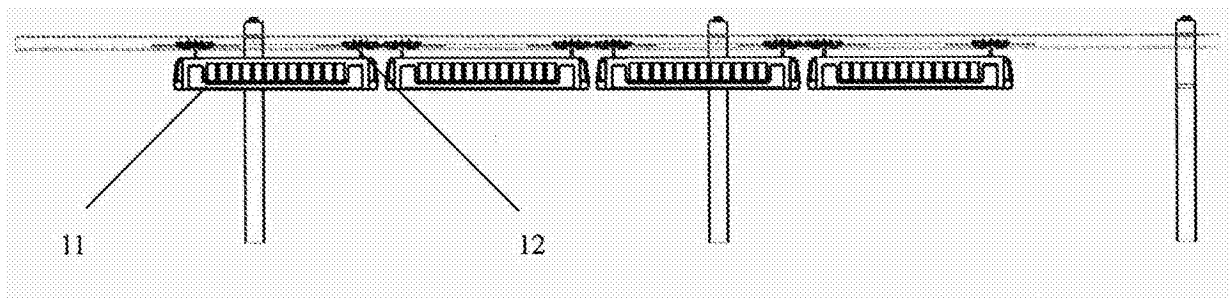


图6

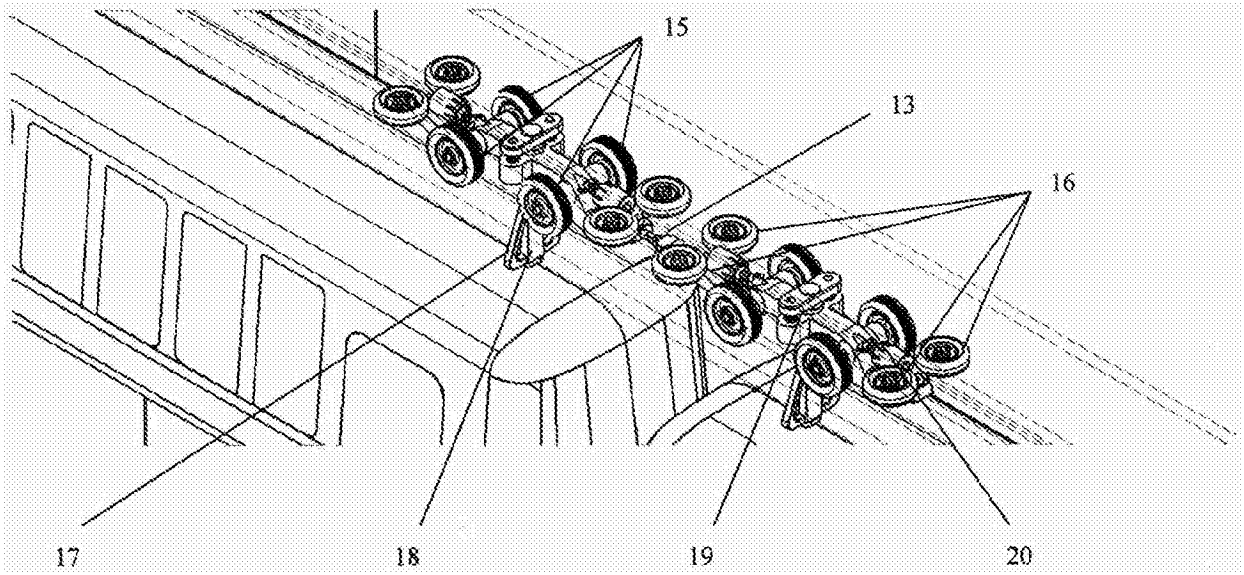


图7

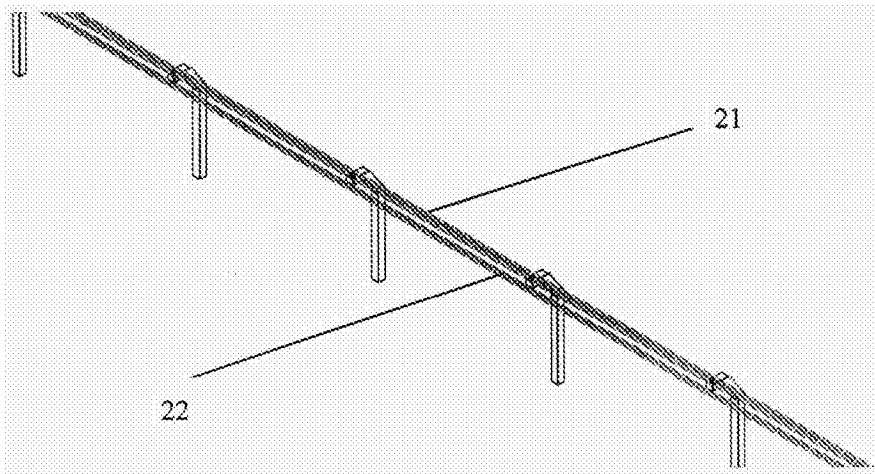


图8

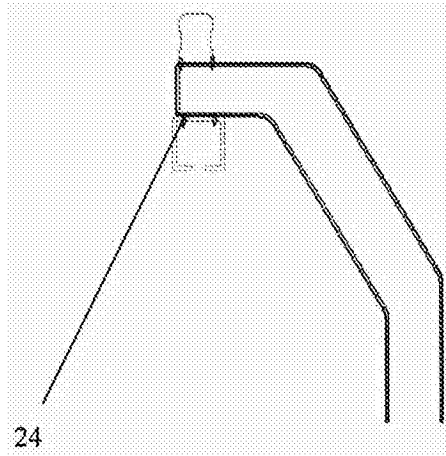


图9