



(12)实用新型专利

(10)授权公告号 CN 205802122 U

(45)授权公告日 2016.12.14

(21)申请号 201620638686.1

(22)申请日 2016.06.27

(73)专利权人 张子阳

地址 722405 陕西省宝鸡市岐山县凤鸣镇
岐蔡路岐山县水泥厂

(72)发明人 张子阳

(51)Int.Cl.

B65F 1/14(2006.01)

B65D 43/26(2006.01)

(ESM)同样的发明创造已同日申请发明专利

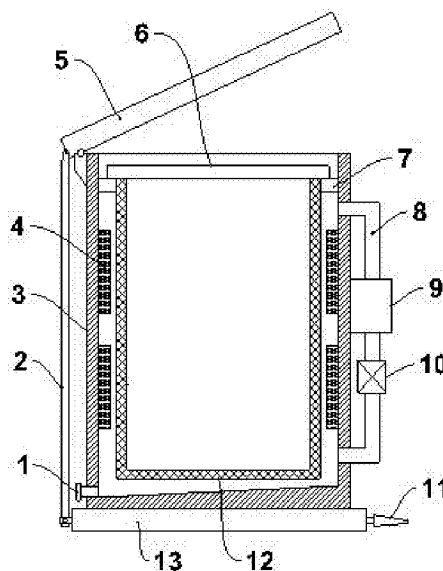
权利要求书1页 说明书3页 附图2页

(54)实用新型名称

一种净化除菌型家用垃圾桶

(57)摘要

本实用新型公开了一种净化除菌型家用垃圾桶,包括桶体、桶盖、网筒和底座,所述桶体的顶部通过转轴铰接设有桶盖,桶盖的左侧还铰接设有连杆机构,连杆机构的底端通过底座内部并与踏板连接,底座安装于桶体的底部,桶体的内侧设有网筒,网筒的顶部形成有向外弯折的环状凸缘,网筒的环状凸缘的下侧于桶体的内壁上周向分布有多个限位块,桶体的中部内壁上还设有多个吸附瓦,桶体的右侧还设有循环气管,循环气管上还分别设有循环风机和过滤装置。本实用新型实用方便,垃圾投放方便,有效进行水体滤出,减少异味散发,且通过吸附瓦和循环净化机构配合可有效净化除菌。



1. 一种净化除菌型家用垃圾桶,包括桶体、桶盖、网筒和底座,其特征在于,所述桶体的左侧底部设有与桶体内腔连通的排水口,所述桶体的顶部通过转轴铰接设有桶盖,所述桶盖的左侧还铰接设有连杆机构,连杆机构的底端通过底座内部并与踏板连接,所述底座安装于桶体的底部,所述踏板通过转动轴连接于底座上的轴孔中,所述桶体的内侧设有网筒,网筒的顶部形成有向外弯折的环状凸缘,所述环状凸缘的顶部左右两侧还设有提手,且提手的两端均转动连接有固定件,固定件固定于环状凸缘上,所述网筒的环状凸缘的下侧于桶体的内壁上周向分布有多个限位块,所述桶体的中部内壁上还设有多个吸附瓦,所述桶体的右侧还设有循环气管,循环气管的上下两端分别与桶体的内腔上部和下部连通,所述循环气管上还分别设有循环风机和过滤装置。

2. 根据权利要求1所述的净化除菌型家用垃圾桶,其特征在于,所述桶体为上开口的圆柱形筒体,桶体的内侧底部为左端向下倾斜设置。

3. 根据权利要求1所述的净化除菌型家用垃圾桶,其特征在于,所述网筒为不锈钢金属材料制成。

4. 根据权利要求1或3所述的净化除菌型家用垃圾桶,其特征在于,所述环状凸缘与网筒呈90°弯折。

5. 根据权利要求1或3所述的净化除菌型家用垃圾桶,其特征在于,所述提手为与环状凸缘轮廓相匹配的弧形结构。

6. 根据权利要求1所述的净化除菌型家用垃圾桶,其特征在于,所述吸附瓦采用弧形网笼框架,网笼框架固定在桶体的内壁上,网笼框架的内部设置有活性炭。

7. 根据权利要求1所述的净化除菌型家用垃圾桶,其特征在于,所述过滤装置为活性炭/光触媒过滤网,活性炭/光触媒过滤网是由活性炭过滤网、高效过滤纸和光触媒过滤网结合而成。

一种净化除菌型家用垃圾桶

技术领域

[0001] 本实用新型涉及日常用品领域,具体是一种净化除菌型家用垃圾桶。

背景技术

[0002] 垃圾桶又名废物箱或垃圾箱,就是装放垃圾的地方。垃圾桶是人们生活中“藏污纳垢”的容器,也是社会文化的一种折射。家居的垃圾桶多数放于厨房,以便放置厨余。有些家庭会在主要房间都各置一个。有些游乐场的垃圾桶会特别设计成可爱的人物。现有的家用垃圾桶用时需要放入塑料袋,当垃圾盛放满时连同垃圾袋一起丢掉,大量的垃圾袋使用会造成资源的浪费和环境的污染,此外,现有的垃圾桶容易散发异味,不具有净化除菌功能,容易给室内造成空气污染,影响人们的生活。

实用新型内容

[0003] 本实用新型的目的在于提供一种净化除菌型家用垃圾桶,以解决上述背景技术中提出的问题。

[0004] 为实现上述目的,本实用新型提供如下技术方案:

[0005] 一种净化除菌型家用垃圾桶,包括桶体、桶盖、网筒和底座,所述桶体的左侧底部设有与桶体内腔连通的排水口,所述桶体的顶部通过转轴铰接设有桶盖,所述桶盖的左侧还铰接设有连杆机构,连杆机构的底端通过底座内部并与踏板连接,所述底座安装于桶体的底部,所述踏板通过转动轴连接于底座上的轴孔中,所述桶体的内侧设有网筒,网筒的顶部形成有向外弯折的环状凸缘,所述环状凸缘的顶部左右两侧还设有提手,且提手的两端均转动连接有固定件,固定件固定于环状凸缘上,所述网筒的环状凸缘的下侧于桶体的内壁上周向分布有多个限位块,所述桶体的中部内壁上还设有多个吸附瓦,所述桶体的右侧还设有循环气管,循环气管的上下两端分别与桶体的内腔上部和下部连通,所述循环气管上还分别设有循环风机和过滤装置。

[0006] 作为本实用新型进一步的方案:所述桶体为上开口的圆柱形筒体,桶体的内侧底部为左端向下倾斜设置。

[0007] 作为本实用新型进一步的方案:所述网筒为不锈钢金属材料制成。

[0008] 作为本实用新型进一步的方案:所述环状凸缘与网筒呈90°弯折。

[0009] 作为本实用新型进一步的方案:所述提手为与环状凸缘轮廓相匹配的弧形结构。

[0010] 作为本实用新型进一步的方案:所述吸附瓦采用弧形网笼框架,网笼框架固定在桶体的内壁上,网笼框架的内部设置有活性炭。

[0011] 作为本实用新型进一步的方案:所述过滤装置为活性炭/光触媒过滤网,活性炭/光触媒过滤网是由活性炭过滤网、高效过滤纸和光触媒过滤网结合而成。

[0012] 与现有技术相比,本实用新型的有益效果是:通过在桶体内活动设置网筒,便于进行垃圾盛放,且通过网筒可滤出垃圾中的水体至桶体的内侧底部,通过排水口可排出收集的水体,通过定时控制循环风机动作,可使得桶体内的气体进行循环流动,并在过滤装置的

作用下达到对桶体内腔进行空气净化化的作用,且通过桶体内气体的循环流动,可进一步提升吸附瓦的净化除菌效果,通过限位块可对网筒进行限位支撑,通过提手便于对网筒进行取放,通过踩踏踏板即可将桶盖打开,进行垃圾投放和网筒的取放,实用方便,避免异味散发。综上所述,该垃圾桶实用方便,垃圾投放方便,有效进行水体滤出,减少异味散发,且通过吸附瓦和循环净化机构配合可有效净化除菌。

附图说明

[0013] 图1为本实用新型的结构示意图。

[0014] 图2为本实用新型中网筒部分的俯视结构示意图。

[0015] 图中:1-排水口,2-连杆机构,3-桶体,4-吸附瓦,5-桶盖,6-环状凸缘,7-限位块,8-循环气管,9-循环风机,10-过滤装置,11-踏板,12-网筒,13-底座,14-固定件,15-提手。

具体实施方式

[0016] 下面将结合本实用新型实施例中的附图,对本实用新型实施例中的技术方案进行清楚、完整地描述,显然,所描述的实施例仅仅是本实用新型一部分实施例,而不是全部的实施例。基于本实用新型中的实施例,本领域普通技术人员在没有做出创造性劳动前提下所获得的所有其他实施例,都属于本实用新型保护的范围。

[0017] 请参阅图1~2,本实用新型实施例中,一种净化除菌型家用垃圾桶,包括桶体3、桶盖5、网筒12和底座13,所述桶体3为上开口的圆柱形筒体,桶体3的内侧底部为左端向下倾斜设置,桶体3的左侧底部设有与桶体3内腔连通的排水口1,通过排水口1可排出桶体3内侧底部收集的水体,所述桶体3的顶部通过转轴铰接设有桶盖5,通过桶盖5对桶体3进行密封,减少异味的散发,所述桶盖5的左侧还铰接设有连杆机构2,连杆机构2的底端通过底座13内部并与踏板11连接,所述底座13安装于桶体3的底部,所述踏板11通过转动轴连接于底座13上的轴孔中,通过踩踏踏板11,即可打开桶盖5,方便进行垃圾取放,所述桶体3的内侧设有网筒12,网筒12为不锈钢金属材料制成,网筒12的顶部形成有90°向外弯折的环状凸缘6,所述环状凸缘6的顶部左右两侧还设有提手15,提手15为与环状凸缘6轮廓相匹配的弧形结构,且提手15的两端均转动连接有固定件14,固定件14固定于环状凸缘6上,通过提手15便于对网筒12进行提拉,所述网筒12的环状凸缘6的下侧于桶体3的内壁上周向分布有多个限位块7,通过限位块7可对网筒12进行限位支撑,所述桶体3的中部内壁上还设有多个吸附瓦4,所述吸附瓦4采用弧形网笼框架,网笼框架固定在桶体3的内壁上,网笼框架的内部设置有活性炭,通过吸附瓦4可对垃圾产生的腐臭性气体进行吸附,所述桶体3的右侧还设有循环气管8,循环气管8的上下两端分别与桶体3的内腔上部和下部连通,所述循环气管8上还分别设有循环风机9和过滤装置10,所述过滤装置10为活性炭/光触媒过滤网,活性炭/光触媒过滤网是由活性炭过滤网、高效过滤纸和光触媒过滤网结合而成,光触媒能降解空气中有毒有害气体,杀灭多种细菌,并能将细菌或真菌释放出的毒素分解及无害化处理,高效过滤纸能有效过滤各种尘埃粒子,活性炭过滤网能有效吸附各种有毒有害物质和异味,通过控制循环风机9动作,可使得桶体3内的气体进行循环流动,并在过滤装置10的作用下达到对桶体3内腔进行空气净化化的作用。

[0018] 本实用新型的工作原理是:通过在桶体3内活动设置网筒12,便于进行垃圾盛放,

且通过网筒12可滤出垃圾中的水体至桶体3的内侧底部,通过排水口1可排出收集的水体,通过定时控制循环风机9动作,可使得桶体3内的气体进行循环流动,并在过滤装置10的作用下达到对桶体3内腔进行空气净化的作用,且通过桶体3内气体的循环流动,可进一步提升吸附瓦4的净化除菌效果,通过限位块7可对网筒12进行限位支撑,通过提手15便于对网筒12进行取放,通过踩踏踏板11即可将桶盖5打开,进行垃圾投放和网筒12的取放,实用方便,避免异味散发。

[0019] 对于本领域技术人员而言,显然本实用新型不限于上述示范性实施例的细节,而且在不背离本实用新型的精神或基本特征的情况下,能够以其他的具体形式实现本实用新型。因此,无论从哪一点来看,均应将实施例看作是示范性的,而且是非限制性的,本实用新型的范围由所附权利要求而不是上述说明限定,因此旨在将落在权利要求的等同要件的含义和范围内的所有变化囊括在本实用新型内。不应将权利要求中的任何附图标记视为限制所涉及的权利要求。

[0020] 此外,应当理解,虽然本说明书按照实施方式加以描述,但并非每个实施方式仅包含一个独立的技术方案,说明书的这种叙述方式仅仅是为清楚起见,本领域技术人员应当将说明书作为一个整体,各实施例中的技术方案也可以经适当组合,形成本领域技术人员可以理解的其他实施方式。

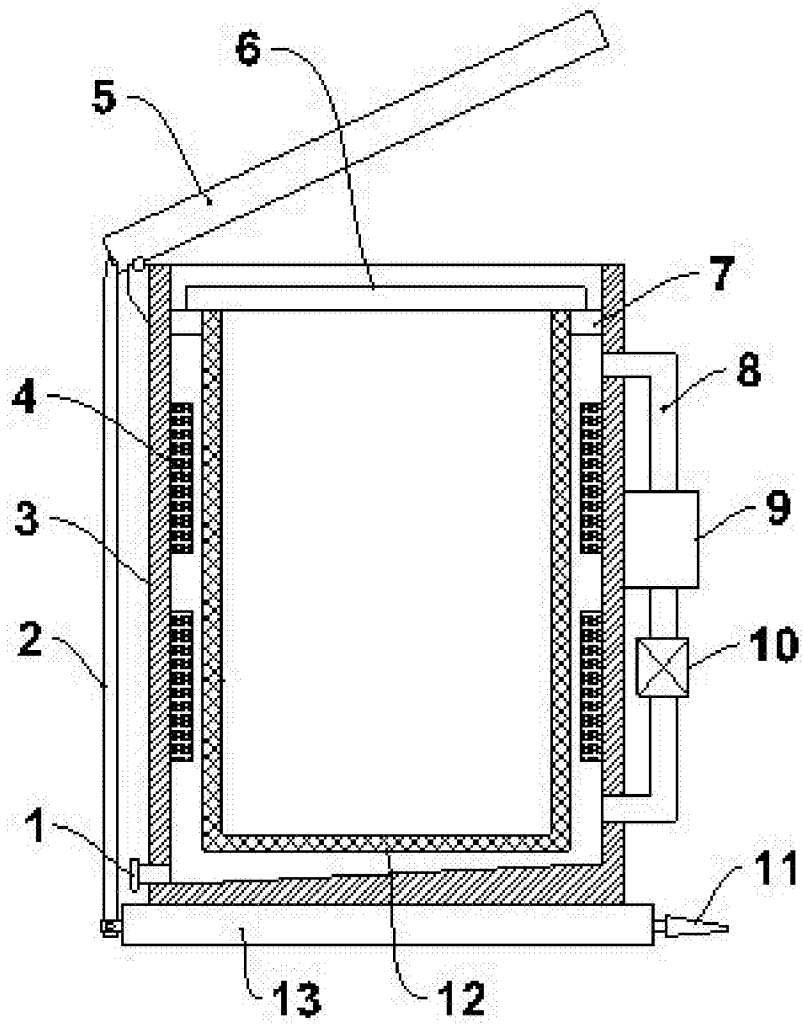


图1

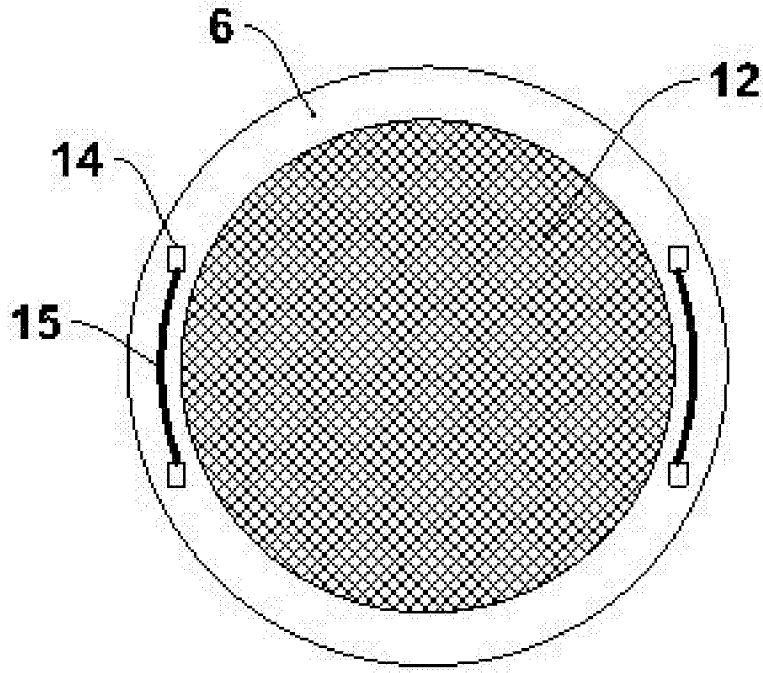


图2