



(12) 实用新型专利

(10) 授权公告号 CN 214969419 U

(45) 授权公告日 2021. 12. 03

(21) 申请号 202120927641.7

B08B 3/08 (2006.01)

(22) 申请日 2021.04.30

B08B 1/02 (2006.01)

(73) 专利权人 绵阳市先锋医疗器械有限公司
地址 621000 四川省绵阳市高新区飞云大道东段261号出口加工区406厂房第四层

(72) 发明人 张建军

(74) 专利代理机构 北京远大卓悦知识产权代理有限公司 11369

代理人 贾晓燕

(51) Int. Cl.

A61L 2/08 (2006.01)

A61L 2/26 (2006.01)

A61B 8/00 (2006.01)

B08B 3/02 (2006.01)

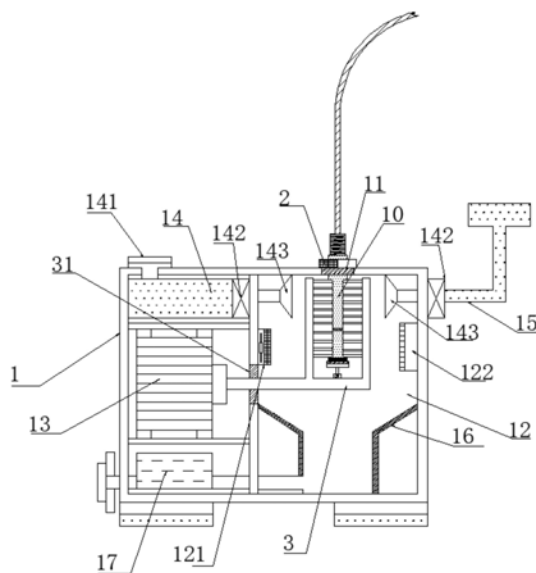
权利要求书1页 说明书3页 附图4页

(54) 实用新型名称

一种超声诊断探头清洗消毒装置

(57) 摘要

本实用新型公开了一种超声诊断探头清洗消毒装置,包括:机箱,其上端设置有嵌入探头的插口;夹持槽,其固定设置在所述机箱上端,且位于所述插口一侧;所述夹持槽上可拆卸连接有L型压板;所述L型压板后端通过铰链柱可转动设置在所述机箱上端;F型清洗架,其右端具有两根刷棒,且与所述插口对齐;两根所述刷棒之间设置有连接在所述F型清洗架上的支撑筒;所述支撑筒内部设置有可伸缩的T型刷头;所述刷棒和所述T型刷头上设置有刷毛。本实用新型结构新颖,运行稳定,操作简单,夹持装置保证了探头的安装稳定,防止液体浸入到探头后端导线的接缝处导致损坏,F型清洗架可对探头两侧和端部都进行均匀的清洁,效果显著。



1. 一种超声诊断探头清洗消毒装置,其特征在于,包括:

机箱,其上端设置有嵌入探头的插口;所述机箱内部设置有与所述插口连通的清洗仓和旋转电机;所述清洗仓上端连接有储液罐和输水管,下端设置有排水漏斗;所述排水漏斗下端连接有与外部连通的排水泵;

夹持槽,其固定设置在所述机箱上端,且位于所述插口一侧;所述夹持槽上可拆卸连接有L型压板;所述L型压板后端通过铰链柱可转动设置在所述机箱上端;

F型清洗架,其左端通过轴承可转动设置在所述清洗仓中,且穿出后与所述旋转电机连接;所述F型清洗架右端具有两根刷棒,且与所述插口对齐;两根所述刷棒之间设置有连接在所述F型清洗架上的支撑筒;所述支撑筒内部设置有可伸缩的T型刷头;所述刷棒和所述T型刷头上设置有刷毛。

2. 如权利要求1所述的一种超声诊断探头清洗消毒装置,其特征在于,所述T型刷头下端设置有多多个可调节的档位孔;所述支撑筒侧面设置有与所述档位孔相匹配的定位螺栓。

3. 如权利要求1所述的一种超声诊断探头清洗消毒装置,其特征在于,所述机箱上端设置有与所述储液罐连通的加液口。

4. 如权利要求1所述的一种超声诊断探头清洗消毒装置,其特征在于,所述储液罐和输水管分别通过连接两个电磁阀与所述清洗仓连通。

5. 如权利要求1所述的一种超声诊断探头清洗消毒装置,其特征在于,所述储液罐和储液罐在接入所述清洗仓后分别连接两个雾化喷头。

6. 如权利要求1所述的一种超声诊断探头清洗消毒装置,其特征在于,所述清洗仓内部设置有热风机和灭菌灯。

一种超声诊断探头清洗消毒装置

技术领域

[0001] 本实用新型涉及超声诊断装置领域,具体为一种超声诊断探头清洗消毒装置。

背景技术

[0002] 使用超声诊断仪对人体器官进行成像检测是现代临床医学中不可缺少的检查手段,在各级各类的医疗单位得到相当广泛的应用。超声探头作为超声诊断仪重要部分,将会频繁且直接的与被检查者的皮肤或黏膜接触,具有微生物及病菌传播的潜在威胁。因此,超声探头清洁消毒至关重要,必须一人一用一消毒,同时,根据不同诊疗方式及用途,对不同超声探头的消毒方法及要求亦不同,对超声探头的清洗、消毒可谓是超声科医生较为频繁的日常工作之一。

[0003] 目前对超声探头的清洗消毒作业大多由工作人员简单的使用皂液和纱布擦拭,以及涂抹消毒液消毒,再使用纸巾擦干,这样容易造成清洁不彻底,清洁效果不佳,由于超声探头必须做到一人一用一消毒,频繁的人工作业增加了工作人员的劳动强度,一不注意还容易引起二次污染。同时,人工清洗非常容易将液体带入探头下部导线的接缝处,由于探头结构是非水密的,一旦有液体浸入探头内部,有可能造成内部材料的短路,从而造成诊断系统不能正常工作。

实用新型内容

[0004] 本实用新型的一个目的是解决至少上述问题和/或缺陷,并提供至少后面将说明的优点。

[0005] 为了实现根据本实用新型的这些目的和其它优点,提供了一种超声诊断探头清洗消毒装置,包括:机箱,其上端设置有嵌入探头的插口;所述机箱内部设置有与所述插口连通的清洗仓和旋转电机;所述清洗仓上端连接有储液罐和输水管,下端设置有排水漏斗;所述排水漏斗下端连接有与外部连通的排水泵;夹持槽,其固定设置在所述机箱上端,且位于所述插口一侧;所述夹持槽上可拆卸连接有L型压板;所述L型压板后端通过铰链柱可转动设置在所述机箱上端;F型清洗架,其左端通过轴承可转动设置在所述清洗仓中,且穿出后与所述旋转电机连接;所述F型清洗架右端具有两根刷棒,且与所述插口对齐;两根所述刷棒之间设置有连接在所述F型清洗架上的支撑筒;所述支撑筒内部设置有可伸缩的T型刷头;所述刷棒和所述T型刷头上设置有刷毛。

[0006] 优选的是,其中,所述T型刷头下端设置有多个可调节的档位孔;所述支撑筒侧面设置有与所述档位孔相匹配的定位螺栓。

[0007] 优选的是,其中,所述机箱上端设置有与所述储液罐连通的加液口。

[0008] 优选的是,其中,所述储液罐和输水管分别通过连接两个电磁阀与所述清洗仓连通。

[0009] 优选的是,其中,所述储液罐和储液罐在接入所述清洗仓后分别连接两个雾化喷头。

[0010] 优选的是,其中,所述清洗仓内部设置有热风机和灭菌灯。

[0011] 本实用新型至少包括以下有益效果:

[0012] 本实用新型结构新颖,运行稳定,操作简单,夹持装置保证了探头的夹持稳定,方便安装和拆卸,使用方便,在清洗过程中可防止液体浸入到探头后端导线的接缝处导致损坏,F型清洗架可对探头两侧和端部都进行均匀的清洁,效果显著。

[0013] 本实用新型的其它优点、目标和特征将部分通过下面的说明体现,部分还将通过对本实用新型的研究和实践而为本领域的技术人员所理解。

附图说明:

[0014] 图1为本实用新型的总结构示意图;

[0015] 图2为本实用新型的夹持槽与探头的连接结构示意图;

[0016] 图3为本实用新型的F型清洗架结构示意图;

[0017] 图4为本实用新型的支撑筒结构示意图;

具体实施方式:

[0018] 下面结合附图对本实用新型做进一步的详细说明,以令本领域技术人员参照说明书文字能够据以实施。

[0019] 应当理解,本文所使用的诸如“具有”、“包含”以及“包括”术语并不排除一个或多个其它元件或其组合的存在或添加。

[0020] 需要说明的是,在本实用新型的描述中,术语指示的方位或位置关系为基于附图所示的方位或位置关系,仅是为了便于描述本实用新型和简化描述,并不是指示或暗示所指的装置或元件必须具有特定的方位、以特定的方位构造和操作,因此不能理解为对本实用新型的限制。

[0021] 在本实用新型的描述中,除非另有明确的规定和限定,术语“安装”、“设置有”、“套设/接”、“连接”等,应做广义理解,例如“连接”,可以是固定连接,也可以是可拆卸连接,或一体地连接,可以是机械连接,也可以是电连接,可以是直接相连,也可以通过中间媒介间接相连,可以是两个元件内部的连通,对于本领域的普通技术人员而言,可以具体情况理解上述术语在本实用新型中的具体含义。

[0022] 此外,在本实用新型中,除非另有明确的规定和限定,第一特征在第二特征“上”或“下”可以是第一和第二特征直接接触,或第一和第二特征通过中间媒介间接接触。而且,第一特征在第二特征“之上”、“上方”和“上面”可是第一特征在第二特征正上方或斜上方,或仅仅表示第一特征水平高度高于第二特征。

[0023] 图1-4示出了本实用新型的一种实现形式,包括:

[0024] 机箱1,其上端设置有嵌入探头10的插口11;所述机箱1内部设置有与所述插口11连通的清洗仓12和旋转电机13;所述清洗仓12上端连接有储液罐14和输水管15,下端设置有排水漏斗16;所述排水漏斗16下端连接有与外部连通的排水泵17;

[0025] 夹持槽2,其固定设置在所述机箱1上端,且位于所述插口11一侧;所述夹持槽上2可拆卸连接有L型压板21;所述L型压板21后端通过铰链柱22可转动设置在所述机箱1上端;

[0026] F型清洗架3,其左端通过轴承31可转动设置在所述清洗仓12中,且穿出后与所述

旋转电机13连接;所述F型清洗架3右端具有两根刷棒32,且与所述插口11对齐;两根所述刷棒32之间设置有连接在所述F型清洗架3上的支撑筒33;所述支撑筒33内部设置有可伸缩的T型刷头34;所述刷棒32和所述T型刷头34上设置有刷毛35。

[0027] 工作原理:

[0028] 在使用本实用新型时,将需要清洗的探头10嵌入机箱1上端的插口11中,转动L型压板21将探头10上端压紧在夹持槽2中并扣合固定好;将储液罐14中的洗涤液导出喷洒至探头10上后,开启旋转电机13,带动F型清洗架3转动,此时探头10刚好嵌入在F型清洗架3右端两根刷棒34中,随着F型清洗架3的不断转动,刷棒34上的刷毛35将探头10两侧进行均匀的刮扫清洗,中间T型刷头34上的刷毛35将探头10端部的检测面也进行均匀的刮扫清洗;清洗完毕后,通过输水管15导入清水,将探头10充分冲洗清洁,废液经排水漏斗16流出最后被排水泵17排出;待清洗完成后的探头10干燥完毕后即可取出继续使用。

[0029] 在这种技术方案中,需要清洗时可直接将探头10通过插口11嵌入清洗仓12,操作方便,可带线操作,适用性强;通过储液罐14和输水管15的配合,对嵌入在清洗仓12内部的探头10可进行自动的放液洗涤和清洗,方便快捷;夹持装置保证了探头10的安装稳定,同时最大限度的防止了探头10清洗过程中,液体飞溅到探头10后端,浸入到导线的接缝处导致损坏;F型清洗架3可对探头10端部进行均匀包裹刮扫,从而对探头10两侧和端部都进行均匀的清洁,效果显著;可伸缩的T型刷头34使用方便,可适应不同长度规格探头10的清洁作业。

[0030] 在上述技术方案中,所述L型压板21前端设置有限位孔211;所述夹持槽2一侧设置有与所述限位孔211相对应的限位块212;通过所述限位块212嵌合在所述限位孔211中实现稳定的可拆卸连接;这样设置确保了L型压板21与夹持槽2卡合的稳定性,同时方便装卸。

[0031] 在上述技术方案中,所述T型刷头34下端设置有多多个可调节的档位孔36;所述支撑筒33侧面设置有与所述档位孔36相匹配的定位螺栓37。这样设置可对T型刷头34的高度自由调节,使得刷毛35可抵靠及适应不同长度规格的探头10。

[0032] 在上述技术方案中,所述机箱1上端设置有与所述储液罐14连通的加液口141。这样设置可使得对储液罐14添加洗涤液时更加轻松方便;

[0033] 在上述技术方案中,所述储液罐14和输水管15分别通过连接两个电磁阀142与所述清洗仓12连通。这样设置可更方便的对储液罐14和输水管15的输液进行控制。

[0034] 在上述技术方案中,所述储液罐14和储液罐14在接入所述清洗仓12后分别连接两个雾化喷头143。这样设置可使得储液罐14和清洗仓12喷出的液体更加均匀,与探头10的接触效果更好,从而提高清洗效果。

[0035] 在上述技术方案中,所述清洗仓12内部设置有热风机121和灭菌灯122。这样设置可加快清洗后探头10的干燥程度,以及对探头10进行充分的灭菌处理。

[0036] 这里说明的设备数量和处理规模是用来简化本实用新型的说明的。对本实用新型的应用、修改和变化对本领域的技术人员来说是显而易见的。

[0037] 尽管本实用新型的实施方式已公开如上,但其并不仅仅限于说明书和实施方式中所列运用,它完全可以被适用于各种适合本实用新型的领域,对于熟悉本领域的人员而言,可容易地实现另外的修改,因此在不背离权利要求及等同范围所限定的一般概念下,本实用新型并不限于特定的细节和这里示出与描述的图例。

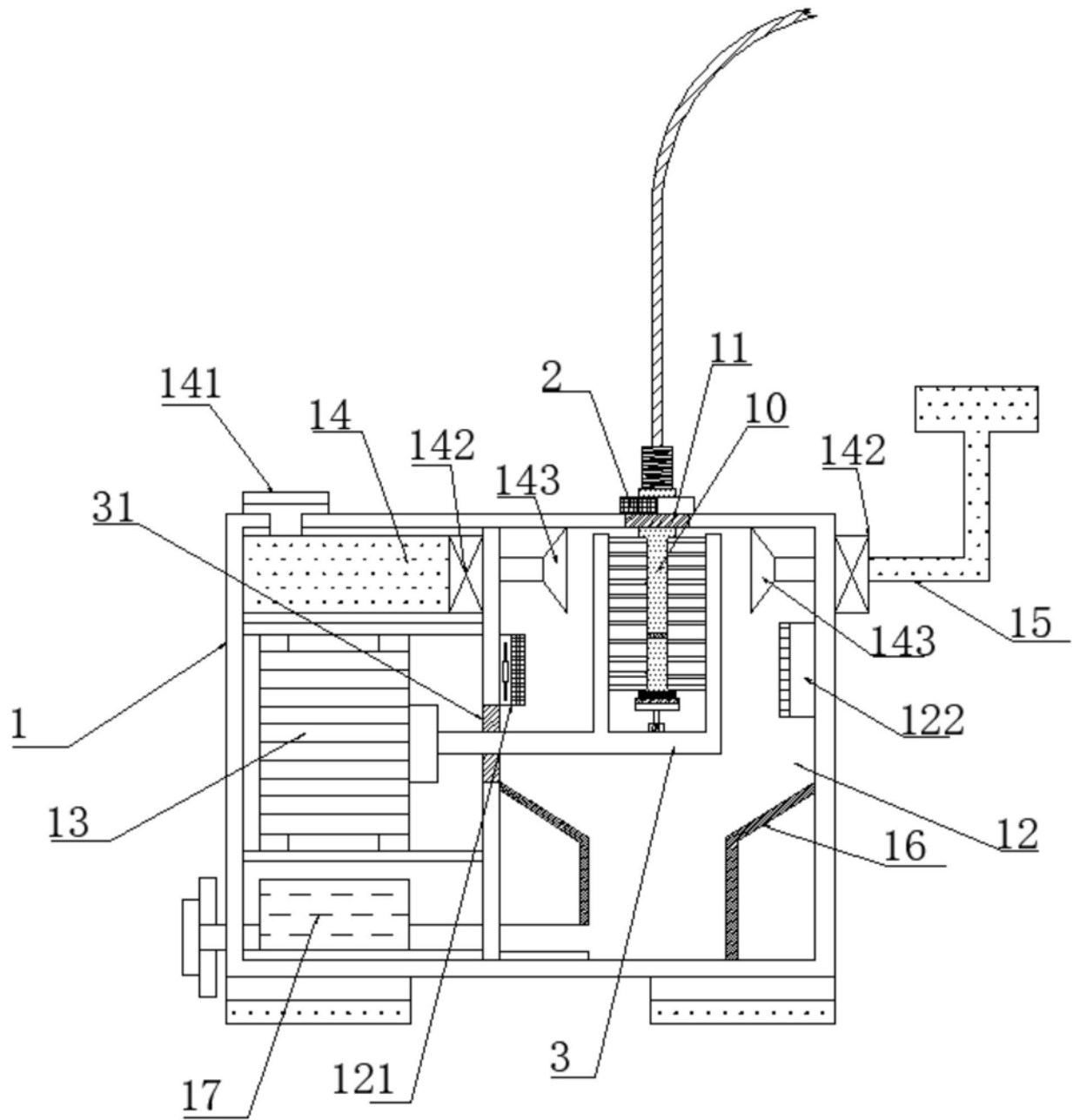


图1

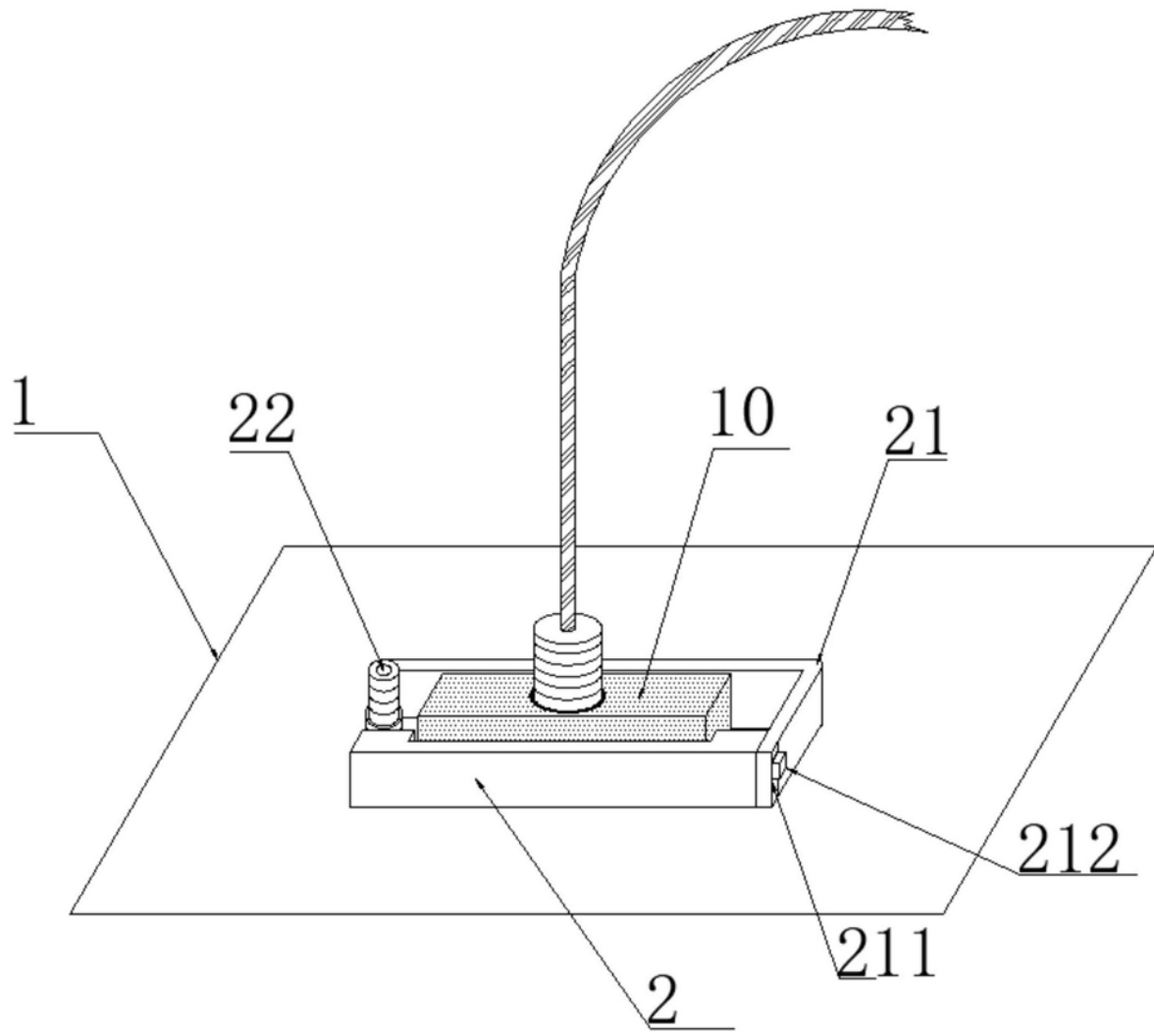


图2

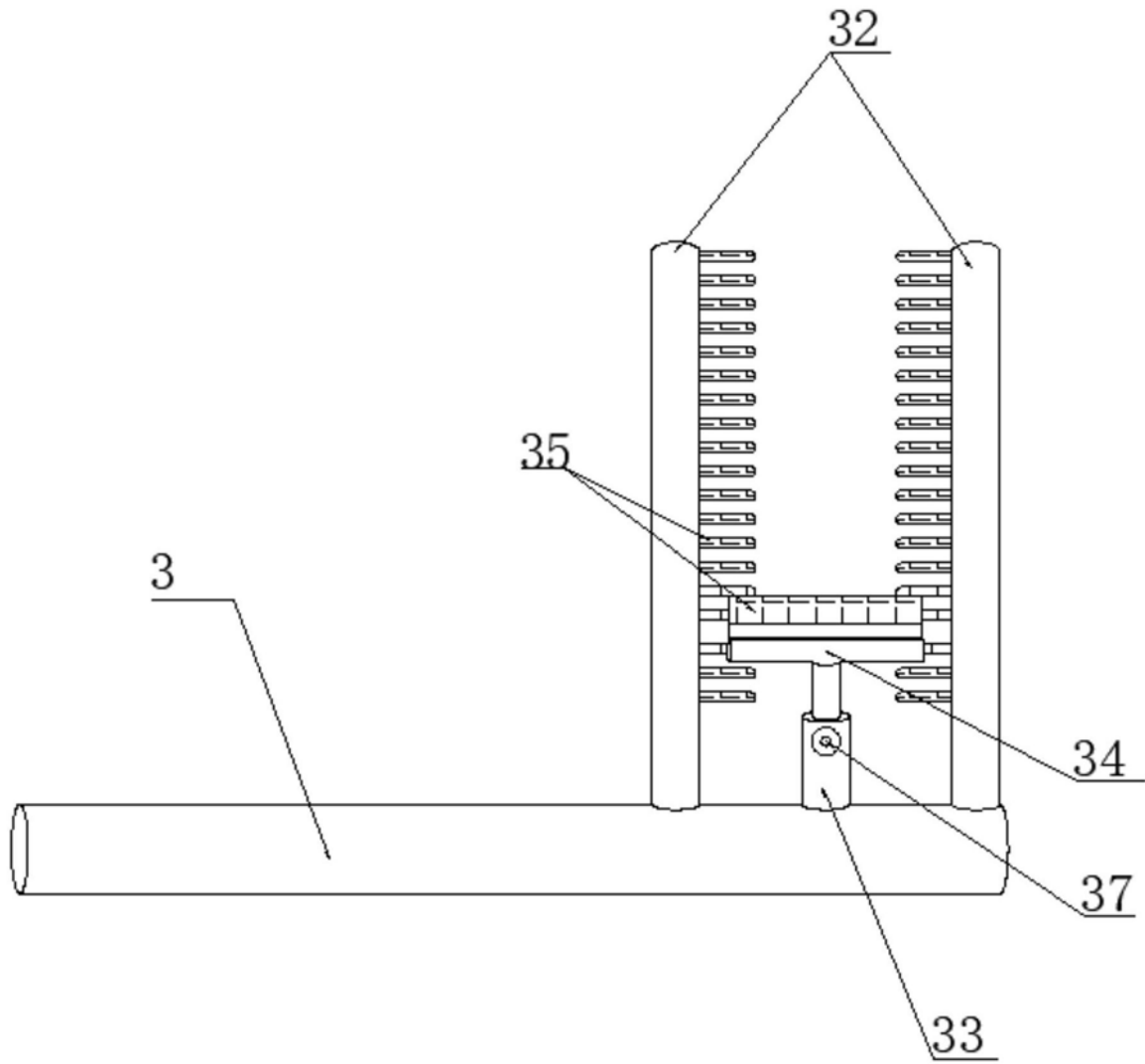


图3

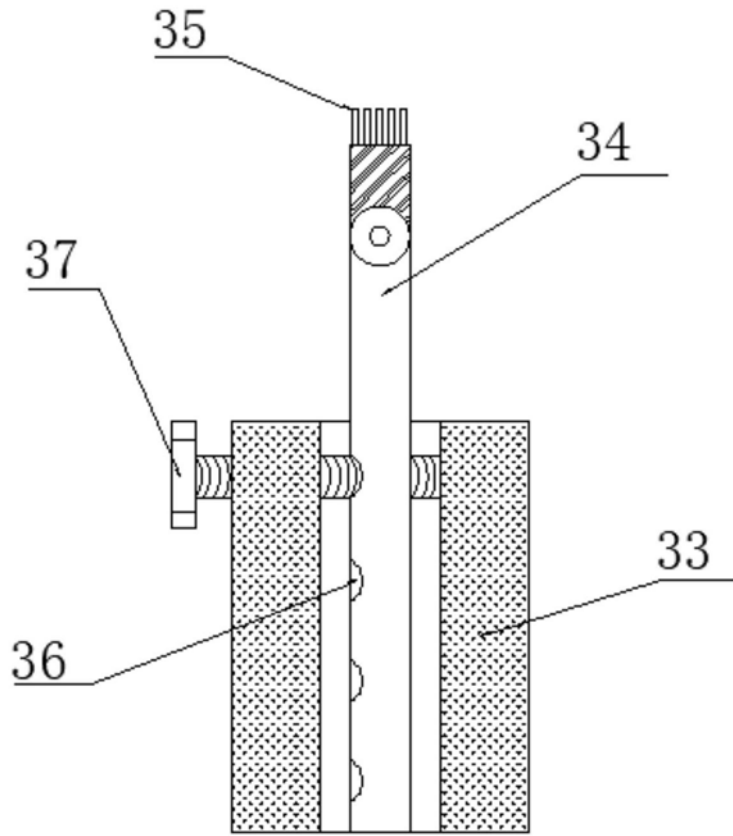


图4