



(12) 实用新型专利

(10) 授权公告号 CN 218286830 U

(45) 授权公告日 2023. 01. 13

(21) 申请号 202222662036.9

(22) 申请日 2022.10.10

(73) 专利权人 陕西聚香源食品有限公司

地址 712000 陕西省咸阳市西咸新区泾河
新城永乐镇水校北100米

(72) 发明人 秦改改

(74) 专利代理机构 安徽宏铎知识产权代理事务
所(普通合伙) 34250

专利代理师 石小丽

(51) Int. Cl.

B30B 9/06 (2006.01)

B30B 9/26 (2006.01)

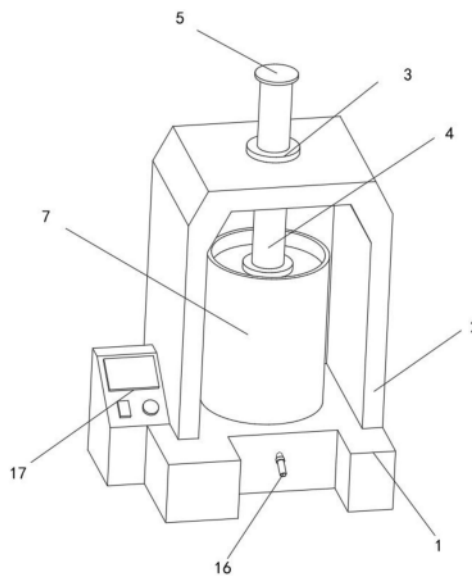
权利要求书1页 说明书3页 附图3页

(54) 实用新型名称

一种具有多功能的液压榨油机

(57) 摘要

本实用新型公开一种具有多功能的液压榨油机,包括底座,底座的顶部安装有支架,支架的顶部安装有榨油装置,底座的顶部安装有榨油桶;底座的一侧安装有控制座,控制座的顶部安装有开关按钮,本实用新型通过在支架的顶部安装的榨油装置,通过开启控制座的顶部安装的开关按钮,使得榨油装置在榨油桶内对原料进行榨油,在进行榨油过程中,导流槽内部尺寸与活塞的尺寸相同,使得榨出的油从导流槽内部安装的过滤板流向榨油桶底部的接油槽,接油槽内部的油从一侧连接的出油管内进行流出,电动伸缩杆推动支撑板向一侧进行移动,支撑板移动过程中底部连接的移动块在滑道内进行滑动,将支撑板移出底座内,使得留在导流槽表面的原料进行清理。



1. 一种具有多功能的液压榨油机,包括底座(1),其特征在于,所述底座(1)的顶部安装有支架(2),所述支架(2)的顶部安装有榨油装置,所述底座(1)的顶部安装有榨油桶(7);

所述底座(1)的一侧安装有控制座(17),所述控制座(17)的顶部安装有开关按钮。

2. 根据权利要求1所述的一种具有多功能的液压榨油机,其特征在于:所述榨油装置包括液压缸(3)、液压立柱(4)、圆形限位块(5)和活塞(6),所述液压缸(3)安装位于所述支架(2)的顶部,所述活塞(6)的连接位于所述液压缸(3)的内部。

3. 根据权利要求2所述的一种具有多功能的液压榨油机,其特征在于:所述圆形限位块(5)固定连接位于所述液压立柱(4)的顶部,所述圆形限位块(5)连接位于所述液压立柱(4)的底部一侧。

4. 根据权利要求1所述的一种具有多功能的液压榨油机,其特征在于:所述底座(1)的内部开设有凹槽(8),所述凹槽(8)的内部安装有支撑板(9),位于所述支撑板(9)的中端开设有导流槽(10),所述导流槽(10)内部尺寸与所述榨油装置尺寸相同。

5. 根据权利要求4所述的一种具有多功能的液压榨油机,其特征在于:所述导流槽(10)的内部安装有过滤板(11),所述导流槽(10)的底部开设有接油槽(15),所述接油槽(15)位于所述支撑板(9)的底部,所述底座(1)的一侧连接有出油管(16),所述出油管(16)的另一侧连接位于所述接油槽(15)的内部。

6. 根据权利要求4所述的一种具有多功能的液压榨油机,其特征在于:所述凹槽(8)的内部一端安装有两组滑道(12),所述滑道(12)的内部活动连接有移动块(13),两组所述移动块(13)的一侧连接位于所述支撑板(9)的下表面,所述支撑板(9)的一侧连接有两组电动伸缩杆(14),所述电动伸缩杆(14)的一侧连接位于所述凹槽(8)的内部一侧。

一种具有多功能的液压榨油机

技术领域

[0001] 本实用新型涉及榨油机技术领域,具体为一种具有多功能的液压榨油机。

背景技术

[0002] 液压榨油机是一种常见的榨油设备,可用于压榨花生、茶籽和菜籽等油料作物,具有占地小、省工、节能、出油率高和一机多用等优点,广泛运用于中小型粮油加工企业及个人体的加工现场,其工作原理是将压榨的油料物打成粉末状后包成饼状,然后用压板,对其需压榨油料物进行挤压,使油料物中所含的油脂脱离出来,从而得到所需要的各种食用油。

[0003] 在现在有的榨油机使用过程中,将榨出的油都会经过桶底流出,但是肥料则留在料桶中,需要人工将废料从桶中取出,又因为压力过大废料被压的很实,导致直接在料桶内取出,费时费力,加大了劳动强度,从而导致了工作效率低,因此,需要一种具有多功能的液压榨油机进行使用。

实用新型内容

[0004] 本实用新型的目的在于提供一种具有多功能的液压榨油机,以解决上述背景技术提出的问题。

[0005] 为实现上述目的,本实用新型提供如下技术方案:一种具有多功能的液压榨油机,包括底座,所述底座的顶部安装有支架,所述支架的顶部安装有榨油装置,所述底座的顶部安装有榨油桶;

[0006] 所述底座的一侧安装有控制座,所述控制座的顶部安装有开关按钮。

[0007] 优选的,所述榨油装置包括液压缸、液压立柱、圆形限位块和活塞,所述液压缸安装位于所述支架的顶部,所述液压立柱的连接位于所述液压缸的内部。

[0008] 优选的,所述圆形限位块固定连接位于所述液压立柱的顶部,所述活塞连接位于所述液压立柱的底部一侧。

[0009] 优选的,所述底座的内部开设有凹槽,所述凹槽的内部安装有支撑板,位于所述支撑板的中端开设有导流槽,所述导流槽内部尺寸与所述榨油装置尺寸相同。

[0010] 优选的,所述导流槽的内部安装有过滤板,所述导流槽的底部开设有接油槽,所述接油槽位于所述支撑板的底部,所述底座的一侧连接有出油管,所述出油管的另一侧连接位于所述接油槽的内部。

[0011] 优选的,所述凹槽的内部一端安装有两组滑道,所述滑道的内部活动连接有移动块,两组所述移动块的一侧连接位于所述支撑板的下表面,所述支撑板的一侧连接有两组电动伸缩杆,所述电动伸缩杆的一侧连接位于所述凹槽的内部一侧。

[0012] 与现有技术相比,本实用新型的有益效果是:

[0013] 1、本实用新型通过在支架的顶部安装的榨油装置,通过开启控制座的顶部安装的开关按钮,使得榨油装置在榨油桶内对原料进行榨油,在进行榨油过程中,导流槽内部尺寸与活塞的尺寸相同,使得榨出的油从导流槽内部安装的过滤板流向榨油桶底部的接油槽,

接油槽内部的油从一侧连接的出油管内进行流出。

[0014] 2、本实用新型通过电动伸缩杆推动支撑板向一侧进行移动,支撑板移动过程中底部连接的移动块在滑道内进行滑动,将支撑板移出底座内,使得留在导流槽表面的原料进行清理。

附图说明

[0015] 图1为本实用新型整体结构示意图;

[0016] 图2为本实用新型内部结构示意图;

[0017] 图3为本实用新型支撑板展示图;

[0018] 图4为本实用新型A处放大示意图。

[0019] 图中:1、底座,2、支架,3、液压缸,4、压榨立柱,5、圆形限位块,6、活塞,7、榨油桶,8、凹槽,9、支撑板,10、导流槽,11、过滤板,12、滑道,13、移动块,14、电动伸缩杆,15、接油槽,16、出油管,17、控制座。

具体实施方式

[0020] 下面将结合本实用新型实施例中的附图,对本实用新型实施例中的技术方案进行清楚、完整地描述,显然,所描述的实施例仅仅是本实用新型一部分实施例,而不是全部的实施例,基于本实用新型中的实施例,本领域普通技术人员在没有做出创造性劳动前提下所获得的所有其他实施例,都属于本实用新型保护的范围。

[0021] 请参阅图1-4所示,本实用新型为一种具有多功能的液压榨油机,包括底座1,底座1的顶部安装有支架2,支架2的顶部安装有榨油装置,底座1的顶部安装有榨油桶7;

[0022] 底座1的一侧安装有控制座17,控制座17的顶部安装有开关按钮。

[0023] 在本实施例中,本实用新型通过在支架2的顶部安装的榨油装置,通过开启控制座17的顶部安装的开关按钮,使得榨油装置在榨油桶7内对原料进行榨油。

[0024] 请参阅图2所示,榨油装置包括液压缸3、液压立柱4、圆形限位块5和活塞6,液压缸3安装位于支架2的顶部,液压立柱4的连接位于液压缸3的内部,圆形限位块5固定连接位于液压立柱4的顶部,活塞6连接位于液压立柱4的底部一侧。

[0025] 在本实施例中,通过启动液压缸3,使得液压缸3内部连接的液压立柱4向下移动,液压立柱4向下移动过程中带动底部连接的活塞6向榨油桶7内进行移动,对榨油桶7内部的原料进行挤压榨油,通过在液压立柱4顶部连接的圆形限位块5,对液压立柱4进行限位。

[0026] 请参阅图2所示,底座1的内部开设有凹槽8,凹槽8的内部安装有支撑板9,位于支撑板9的中端开设有导流槽10,导流槽10内部尺寸与榨油装置尺寸相同,导流槽10的内部安装有过滤板11,导流槽10的底部开设有接油槽15,接油槽15位于支撑板9的底部,底座1的一侧连接有出油管16,出油管16的另一侧连接位于接油槽15的内部。

[0027] 在本实施例中,液压立柱4带动底部连接的活塞6向榨油桶7内进行移动,对榨油桶7内部的原料进行挤压榨油,在进行榨油过程中,导流槽10内部尺寸与活塞6的尺寸相同,使得榨出的油从导流槽10内部安装的过滤板11流向榨油桶7底部的接油槽15,被榨干的原料则留在导流槽10表面,接油槽15内部的油从一侧连接的出油管16内进行流出。

[0028] 请参阅图4所示凹槽8的内部一端安装有两组滑道12,滑道12的内部活动连接有移

动块13,两组移动块13的一侧连接位于支撑板9的下表面,支撑板9的一侧连接有两组电动伸缩杆14,电动伸缩杆14的一侧连接位于凹槽8的内部一侧。

[0029] 在本实施例中,开启电动伸缩杆14,伸缩杆推动支撑板9向一侧进行移动,支撑板9移动过程中底部连接的移动块13在滑道12内进行滑动,将支撑板9移出底座1内,使得留在导流槽10表面的原料进行清理,支撑板9在底座1内部时,导流槽10的尺寸大小与榨油桶7的尺寸大小相同。

[0030] 工作原理:本实用新型为一种具有多功能的液压榨油机,使用过程中,通过将原来倒入榨油桶7内,开启液压缸3的开关,液压缸3内部连接的液压立柱4向下移动,液压立柱4向下移动过程中带动底部连接的活塞6向榨油桶7内进行移动,对榨油桶7内部的原料进行挤压榨油,榨出的油从导流槽10内部安装的过滤板11流向榨油桶7底部的接油槽15,接油槽15内部的油从一侧连接的出油管16内进行流出。

[0031] 榨油完成后开启电动伸缩杆14,伸缩杆推动支撑板9向一侧进行移动,支撑板9移动过程中底部连接的移动块13在滑道12内进行滑动,将支撑板9移出底座1内,使得留在导流槽10表面的原料进行清理,本说明中未作详细描述的内容属于本领域专业技术人员公知的现有技术。

[0032] 尽管参照前述实施例对本实用新型进行了详细的说明,对于本领域的技术人员来说,其依然可以对前述各实施例所记载的技术方案进行修改,或者对其中部分技术特征进行等同替换,凡在本实用新型的精神和原则之内,所作的任何修改、等同替换、改进等,均应包含在本实用新型的保护范围之内。

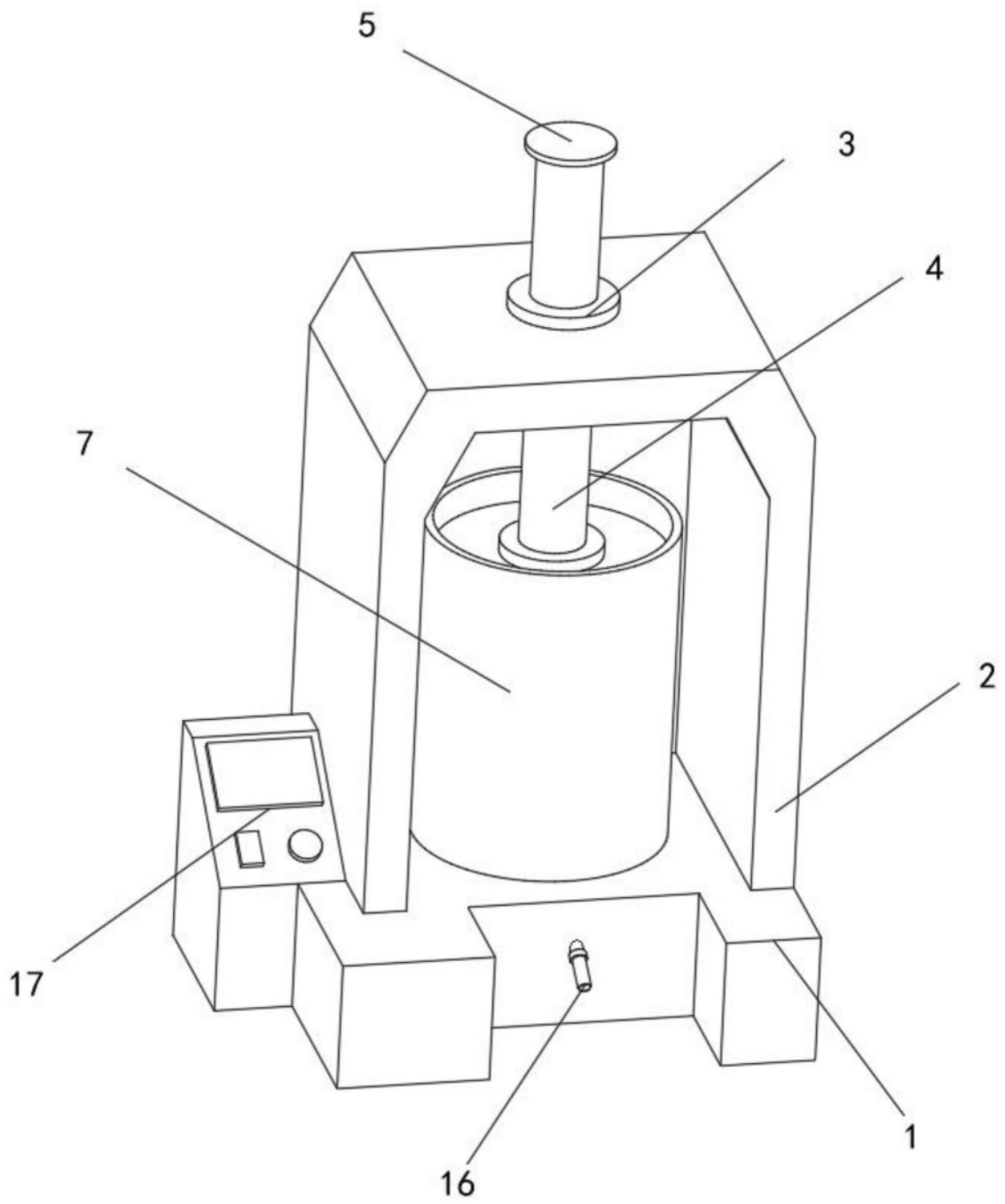


图1

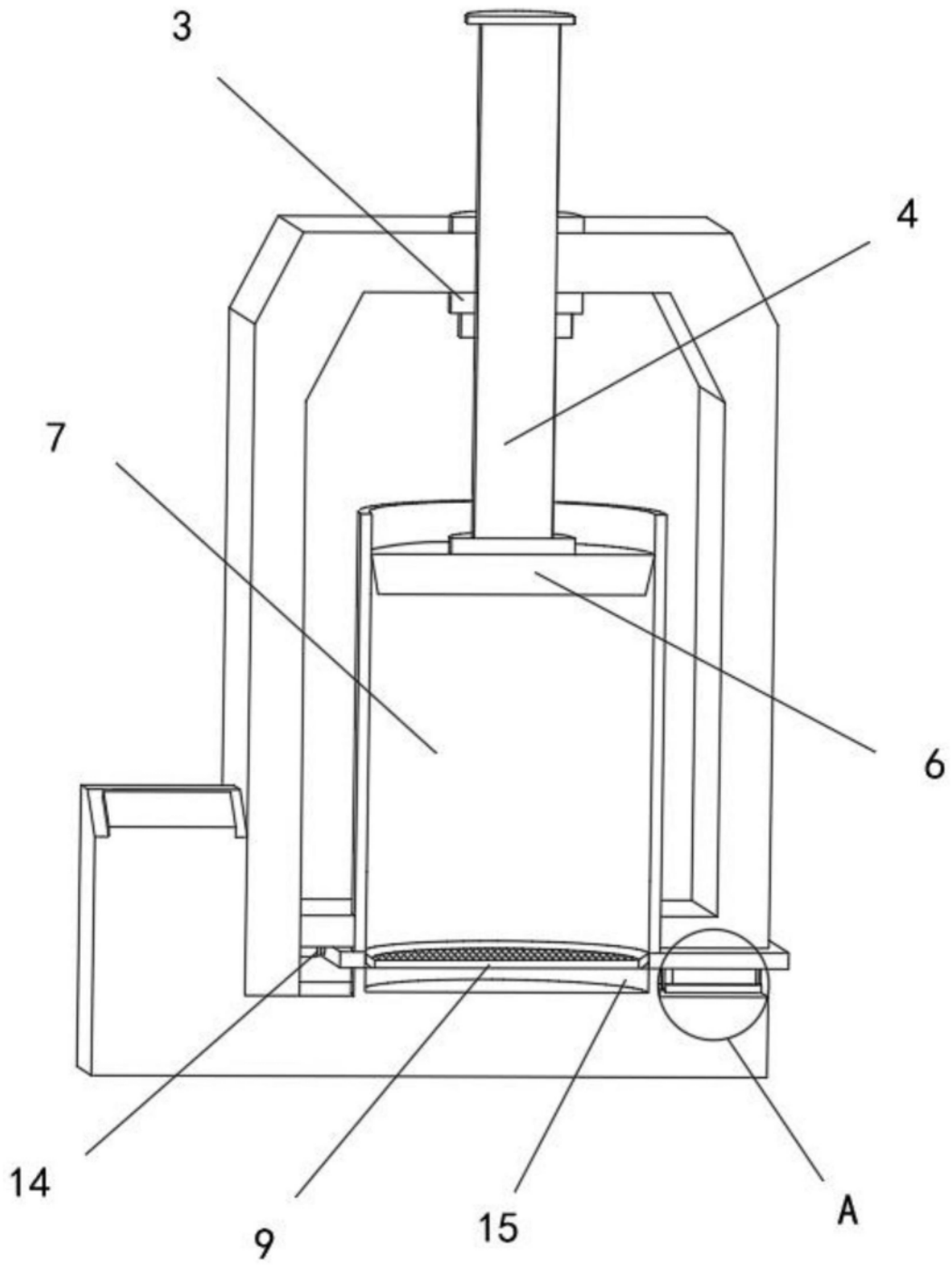


图2

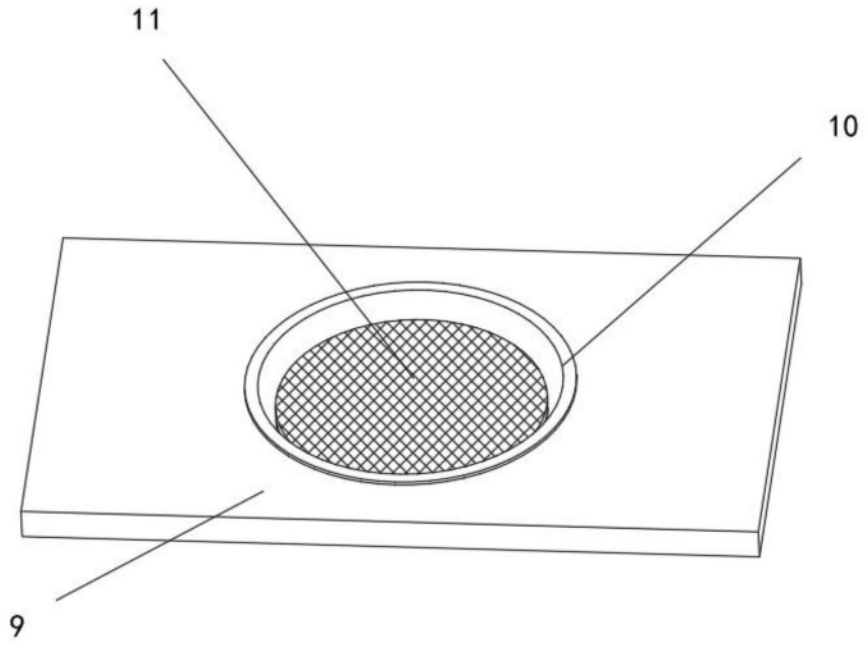


图3

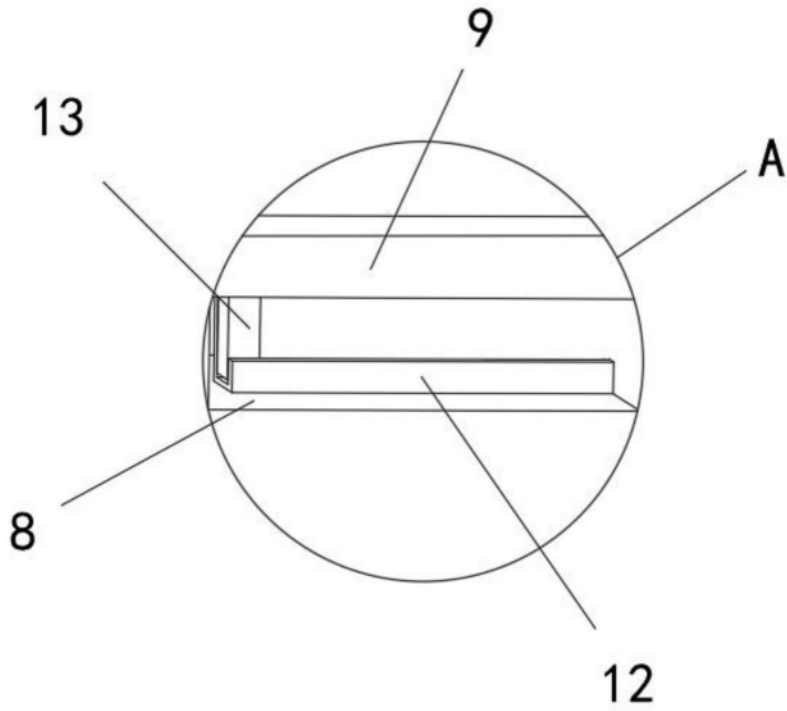


图4