

19 RÉPUBLIQUE FRANÇAISE
INSTITUT NATIONAL
DE LA PROPRIÉTÉ INDUSTRIELLE
PARIS

11 N° de publication :
(à n'utiliser que pour les
commandes de reproduction)

2 938 112

21 N° d'enregistrement national : 08 57435

51 Int Cl⁸ : H 01 H 3/20 (2006.01)

12

DEMANDE DE BREVET D'INVENTION

A1

22 Date de dépôt : 31.10.08.

30 Priorité :

43 Date de mise à la disposition du public de la
demande : 07.05.10 Bulletin 10/18.

56 Liste des documents cités dans le rapport de
recherche préliminaire : *Se reporter à la fin du
présent fascicule*

60 Références à d'autres documents nationaux
apparentés :

71 Demandeur(s) : GUISET CONSTANCE — FR et CID
GREGORY — FR.

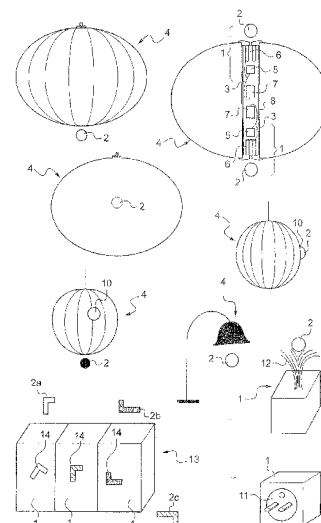
72 Inventeur(s) : GUISET CONSTANCE et CID GRE-
GORY.

73 Titulaire(s) : GUISET CONSTANCE, CID GREGORY.

74 Mandataire(s) : NONY & ASSOCIES.

54 DISPOSITIF FORMANT INTERRUPTEUR COMPORTANT UN MOBILE POUVANT LEVITER.

57 Dispositif formant interrupteur ayant au moins une
sortie pouvant changer d'état, comportant:
- un mobile (2),
- un système de lévitation agencé pour faire léviter le
mobile (2) dans une position de lévitation relativement à ce-
lui-ci,
- un circuit électronique configuré pour changer un état
de la sortie du dispositif en fonction de la présence ou non
du mobile (2) dans une position de lévitation prédéfinie per-
mettant la lévitation du mobile (2).



FR 2 938 112 - A1



La présente invention se rapporte à un dispositif formant interrupteur ayant au moins une sortie pouvant changer d'état. Elle concerne également, mais non exclusivement, un luminaire et un dispositif d'alerte équipés d'un tel dispositif formant interrupteur.

5 L'invention concerne encore la lévitation de petits objets, encore appelés mobiles, notamment au-dessus ou au-dessous d'un système de lévitation.

De nombreux procédés et systèmes de lévitation sont connus de l'art antérieur.

Les brevets US 6 761 610, US 6 739 938, US 4 178 707 et US 3 196 566 décrivent des objets maintenus en lévitation par des systèmes de lévitation
10 électromagnétiques.

On connaît également l'utilisation d'un système de lévitation électromagnétique pour faire léviter un abat-jour au-dessus d'un plateau lumineux.

Il existe un besoin pour améliorer encore les systèmes de lévitation, notamment pour associer de nouvelles fonctionnalités à ces systèmes, par exemple d'un
15 point de vue pratique, esthétique, éducatif et/ou ludique.

L'invention a pour objet, selon l'un de ses aspects, un dispositif formant interrupteur ayant au moins une sortie pouvant changer d'état, comportant :

- un mobile,
- un système de lévitation agencé pour faire léviter le mobile dans une
20 position de lévitation relativement à celui-ci, et
- un circuit électronique configuré pour changer un état de la sortie du dispositif en fonction de la présence ou non du mobile dans une position prédéfinie permettant la lévitation du mobile.

En particulier, le circuit électronique peut être configuré pour changer un état
25 de la sortie du dispositif en fonction de la présence ou non du mobile dans une position prédéfinie permettant la lévitation du mobile. Le changement d'état peut avoir lieu lors de l'arrivée du mobile dans cette position et/ou lors du départ du mobile de cette position, de façon instantanée ou retardée. La lévitation du mobile par l'intermédiaire du système de lévitation peut avoir lieu simultanément au changement d'état ou non, par exemple avoir
30 lieu peu de temps après le changement d'état.

Le dispositif peut comporter un capteur de présence du mobile dans une position de lévitation relativement au système de lévitation. Le capteur de présence peut

permettre de détecter l'arrivée du mobile en position de lévitation ou sur une trajectoire allant vers la position de lévitation ou sur une trajectoire allant vers la position de lévitation et/ou le départ du mobile de la position de lévitation. Le capteur de présence peut être intégré ou non au circuit électronique précité.

5 Le mobile peut être manipulable manuellement par une personne qui peut par exemple placer le mobile dans une position prédéfinie ou l'enlever. Le mobile peut encore être placé dans sa position de lévitation ou enlevé de celle-ci de façon automatique, par exemple par un système entraînant le mobile en mouvement, notamment sans action directe d'une personne sur le mobile.

10 Grâce à l'invention, une personne a la possibilité de changer un état de la sortie du dispositif en plaçant ou en enlevant le mobile d'une position de lévitation relativement au système de lévitation.

L'absence ou la présence du mobile dans la position de lévitation peut ainsi permettre de définir par exemple deux états de la sortie du dispositif formant interrupteur.

15 Les deux états de la sortie du dispositif formant interrupteur peuvent correspondre à la mise en marche et à l'extinction d'un appareil auquel est associé le dispositif formant interrupteur, par exemple un luminaire.

La mise en marche peut par exemple être obtenue lorsque le mobile est dans une position de lévitation relativement au système de lévitation et l'extinction lorsque le mobile n'est plus dans une position de lévitation. De ce fait, l'invention peut permettre de savoir facilement si l'appareil est en marche ou non, notamment alimenté en énergie ou non, en fonction de la présence ou non du mobile en lévitation, relativement au système de lévitation, contrairement à un interrupteur classique où les deux états de fonctionnement ne sont généralement pas aisément repérables visuellement. Cela peut s'avérer utile en cas

20 de coupure de courant ou de dysfonctionnement de l'appareil.

Par ailleurs, le départ du mobile de la position de lévitation, pouvant provoquer l'arrêt de l'appareil, peut être involontaire ou non souhaité. Par exemple, le mobile peut bouger ou tomber suite au passage d'une personne, un enfant par exemple, d'un animal domestique ou être causé par un courant d'air, entre autres. Alors, l'invention

30 peut permettre de détecter ce passage, par exemple du fait du bruit généré par la chute du mobile ou d'une trace laissée par le mobile sur le sol, ou de l'arrêt de l'appareil ou d'une modification de son fonctionnement, détectable par exemple par un arrêt ou une

modification du bruit, de la musique, de la lumière, d'une vidéo générés par l'appareil. La chute du mobile causée par un courant d'air peut par exemple commander la fermeture d'une fenêtre, d'un store ou d'un volet.

On entend par « interrupteur » un dispositif permettant de définir différents états de fonctionnement d'un appareil auquel il est associé. Un interrupteur au sens de l'invention peut par exemple permettre d'autoriser, d'interrompre ou de modifier le passage d'un courant électrique. Il peut par exemple permettre d'allumer ou d'éteindre un appareil auquel il est associé.

On entend par « position de lévitation » toute position prédéfinie du mobile permettant la lévitation du mobile de façon stable. En particulier, une position de lévitation au sens de l'invention n'est pas seulement une position dans laquelle le mobile lévite mais également une position lui permettant de léviter, par exemple parce que le mobile va être amené à se stabiliser dans une position finale en se déplaçant depuis une position initiale éloignée de sa position finale.

Le système de lévitation peut être en marche de façon permanente, et permettre ainsi de faire léviter le mobile à tout instant dès que celui-ci se trouve en position de lévitation. En variante, le changement d'état de la sortie du dispositif peut entraîner la mise en marche et/ou l'arrêt du système de lévitation. De la sorte, le système de lévitation peut n'être alimenté en énergie que lorsque le mobile est placé dans une position de lévitation, par exemple pendant une durée prédéfinie. En particulier, le système de lévitation peut comporter un circuit électronique configuré pour entraîner la mise en marche et/ou l'arrêt du système de lévitation lorsque le système de lévitation détecte l'arrivée du mobile en position de lévitation et/ou le départ du mobile de la position de lévitation.

La sortie du dispositif formant interrupteur peut prendre deux états ou plus. En particulier, le changement d'état de la sortie peut s'effectuer en tout ou rien. Par exemple, le changement d'état de la sortie peut correspondre à un changement d'état « ON/OFF », entraînant par exemple la mise en marche et/ou l'arrêt d'un appareil associé au dispositif formant interrupteur, par exemple une lampe. En variante, la sortie du dispositif formant interrupteur peut prendre plus de deux états, mieux plus de trois états, par exemple 2^8 états ou plus. Ainsi, le dispositif formant interrupteur peut par exemple agir comme un variateur permettant de moduler l'état de la sortie. Par exemple, le dispositif formant interrupteur

peut permettre de faire varier l'intensité de fonctionnement d'un appareil associé à celui-ci, par exemple l'intensité d'une lampe.

Le changement d'état peut résulter de la mesure d'un courant, d'une tension, d'un déphasage, par exemple par le capteur de présence ou tout autre système associé au dispositif formant interrupteur. Par exemple, la détection de la présence du mobile dans une position de lévitation peut résulter d'une mesure effectuée sur un électro-aimant du système de lévitation. La distance entre le système de lévitation et le mobile peut influencer sur la grandeur mesurée. Le résultat de la mesure peut le cas échéant être transmis à tout autre système inclus ou non dans le dispositif formant interrupteur, par exemple pour enregistrer un historique des mesures.

Dans une variante de réalisation, chaque état de la sortie est sous forme de code binaire.

La position et/ou l'orientation spatiale du mobile relativement au système de lévitation peuvent permettre de définir l'état de la sortie du dispositif formant interrupteur. Par exemple, la distance qui sépare le mobile dans une position de lévitation du système de lévitation et/ou l'angle d'inclinaison du mobile par rapport au système de lévitation peuvent être associés à un état prédéfini de la sortie. Une modification de la position et/ou de l'orientation spatiale du mobile en lévitation peut entraîner un changement d'état de la sortie.

Lorsque par exemple une personne place le mobile dans une position de lévitation relativement au système de lévitation ou que le mobile arrive dans cette position de façon automatique, le mobile peut être maintenu en lévitation dans cette position sans en dévier. La position de lévitation du mobile peut correspondre à une position initiale dans laquelle la personne place le mobile ou dans laquelle le mobile arrive de façon automatique, c'est-à-dire que le mobile est maintenu dans une position de lévitation à une distance du système de lévitation qui correspond à la distance initiale à laquelle on a souhaité placer le mobile manuellement ou automatiquement. En variante, le mobile peut être maintenu en lévitation dans une position de lévitation différente de la position dans laquelle on l'a placé, par exemple lorsqu'il n'existe qu'une seule position stable de lévitation. Le mobile peut être placé dans une position, puis dévier automatiquement de cette position vers une position stable de lévitation.

Le système de lévitation peut être agencé pour faire léviter le mobile au dessous de celui-ci ou au dessus de celui-ci ou dans une position latérale par rapport à celui-ci, par exemple sensiblement à une même hauteur.

Le dispositif formant interrupteur peut être configuré pour identifier le mobile, par exemple pour conditionner l'état de la sortie à l'identité du mobile. Le dispositif peut être configuré de manière à empêcher un changement d'état de la sortie et/ou la lévitation du mobile dans le cas où le mobile n'est pas identifié et/ou que son identité n'est pas celle attendue. Le dispositif peut être configuré pour entraîner un changement d'état prédéfini de la sortie en fonction de l'identification du mobile. De la sorte, chaque état de la sortie peut être associé à un type de mobile présentant une ou plusieurs caractéristiques spécifiques.

L'identification du mobile peut par exemple résulter d'une ou plusieurs caractéristiques du mobile, par exemple optiques, dimensionnelles, magnétiques. Par exemple, l'identification du mobile peut dépendre de sa couleur, de sa forme, de son poids, de sa luminosité, d'un ou plusieurs sons produits par le mobile, entre autres.

Le mobile peut encore comporter une puce RFID.

Le dispositif formant interrupteur peut alors comporter tout type de dispositif électronique pour faciliter l'identification du mobile, par exemple un lecteur de dispositif d'identification radiofréquence (RFID).

Le mobile peut par exemple correspondre à la clef d'une chambre d'hôtel, comportant par exemple un dispositif RFID pour l'identification du mobile, et peut permettre l'activation d'un ou plusieurs appareils dans la chambre, par exemple l'allumage d'un ou plusieurs luminaires lorsque le mobile est placé en position de lévitation relativement au système de lévitation d'un dispositif selon l'invention présent dans la chambre.

Le mobile peut être un mobile magnétique et le système de lévitation peut être un système électromagnétique non supraconducteur. En particulier, le système électromagnétique de lévitation peut comporter un ou plusieurs électroaimants. Le système électromagnétique de lévitation peut être tel que ceux connus de l'art antérieur, par exemple tels que ceux décrits dans les brevets US 6 761 610, US 6 739 938, US 4 178 707 et US 3 196 566.

Le mobile peut être maintenu en lévitation en étant soumis à la force électromagnétique exercée par le système électromagnétique de lévitation, par exemple par un ou plusieurs électroaimants.

Le mobile peut comporter un ou plusieurs aimants permanents.

5 Le système de lévitation peut encore être hydraulique ou pneumatique. Par exemple, le système de lévitation peut produire un jet d'un fluide permettant de faire léviter le mobile. Le système de lévitation peut par exemple comporter une soufflerie ou une fontaine. Dans ce cas, le capteur de présence peut par exemple être un capteur optique ou magnétique.

10 Le capteur de présence peut être configuré pour mesurer une distance du mobile au système de lévitation et/ou une orientation du mobile relativement au système de lévitation, afin par exemple de contrôler le champ magnétique pour assurer une lévitation stable. Cette distance peut être mesurée en continu.

De manière générale, le capteur de présence peut transformer une grandeur
15 physique observée en une grandeur utilisable par un appareil adéquat.

Le capteur de présence peut par exemple être un capteur de distance, par exemple inductif, capacitif, optique, ultrasons, micro-ondes, un capteur de lumière, un capteur de sons, comportant par exemple un microphone ou un hydrophone, un capteur de température, par exemple un pyromètre, thermomètre, thermocouple, une thermistance, un
20 capteur de pression, par exemple piézo-électrique, un capteur de débit, un capteur de niveau, par exemple à pression différentielle, à sonde capacitive, à flotteur, ou encore un capteur inertiel.

Le dispositif peut réagir lorsque la distance entre le mobile et le système de lévitation et/ou l'orientation du mobile relativement au système de lévitation est modifiée.
25 En particulier, si la distance mesurée augmente, le système de lévitation peut avoir tendance à attirer le mobile plus près de lui. En revanche, si la distance mesurée diminue, le système de lévitation peut avoir tendance à éloigner le mobile de lui. La distance mesurée à un instant donné peut correspondre à une valeur de tension fournie par le capteur de présence. Cette valeur de tension peut être comparée à une valeur de tension de
30 référence fournie par le capteur de présence lorsque le mobile est dans la position stable souhaitée de lévitation. Le dispositif peut réagir de façon à ce que la tension délivrée par le capteur de présence se rapproche de la valeur de référence.

Le dispositif peut comporter un ou plusieurs composants électroniques connus de l'homme du métier pour réaliser des opérations de comparaison, d'amplification ou de dérivation permettant le suivi et la correction de toute déviation du mobile par rapport à une position stable souhaitée de lévitation.

5 Chaque état de la sortie du dispositif formant interrupteur peut être associé à une distance prédéfinie entre le mobile et le système de lévitation et/ou à une orientation prédéfinie du mobile relativement au système de lévitation. Par exemple, le dispositif peut avoir en mémoire des valeurs de distance et/ou d'orientation et des états correspondants de la sortie. Un utilisateur peut choisir de placer le mobile à une distance choisie du système
10 de lévitation et/ou selon une orientation choisie relativement au système de lévitation, de manière à entraîner le changement d'un état en particulier de la sortie du dispositif format interrupteur.

Le système de lévitation peut être configuré pour réagir à des variations de la distance entre le mobile et le système de lévitation comprises par exemple entre 1/100 mm
15 et 10 mm, par exemple 0,1 et 0,4 mm.

Le dispositif peut être configuré pour mesurer la distance entre le mobile et le système de lévitation sur une longueur allant par exemple jusqu'à 30 cm, par exemple comprise entre 3 et 30 cm.

La lévitation du mobile peut induire ou tolérer un mouvement de rotation du
20 mobile sur lui-même.

Le dispositif formant interrupteur peut être associé à un autre interrupteur distinct dont l'actionnement peut permettre de changer un état de la sortie du dispositif formant interrupteur indépendamment de la présence ou non du mobile dans une position de lévitation. Cela peut permettre par exemple de forcer une sortie du dispositif malgré
25 l'absence ou la présence du mobile.

La mise en lévitation du mobile peut éventuellement entraîner la mise en lévitation d'un ou plusieurs autres mobiles sous l'action d'un ou plusieurs autres systèmes de lévitation appartenant ou non au dispositif formant interrupteur. Le maintien en lévitation, la distance de lévitation et/ou l'orientation du ou des autres mobiles peut
30 dépendre ou non du maintien en lévitation, de la distance de lévitation et/ou de l'orientation du mobile du dispositif formant interrupteur.

Le mobile peut correspondre à tout type d'objet pouvant être maintenu en lévitation grâce au dispositif formant interrupteur selon l'invention.

5 Le mobile peut avoir tout type de forme, par exemple sphérique, notamment sous forme de boule, cubique, cylindrique, ovale, elliptique, en étoile, cette liste n'étant pas limitative.

Le mobile peut représenter un élément figuratif. Par exemple, le mobile peut avoir une forme de personnage, d'animal, de corps céleste.

Le mobile peut avoir une forme symétrique de révolution.

10 Le mobile peut être réalisé à partir d'un ou plusieurs matériaux identiques ou différents. Le mobile peut comporter un métal. Le mobile peut présenter une dissymétrie métallique et/ou une magnétisation dissymétrique, pour permettre d'engendrer un mouvement de rotation du mobile sur lui-même sous l'action du système de lévitation.

Le mobile peut comporter un matériau polymère, chargé ou non.

15 Le mobile peut comporter une mousse, incluant ou non des particules métalliques.

Le mobile peut comporter plusieurs couches. Par exemple, le mobile peut comporter un « cœur » en un premier matériau et une « écorce » en un deuxième matériau. Le mobile peut comporter un liquide ou un gaz.

20 Le mobile peut être résistant aux chocs, notamment en cas de chute. Le mobile peut être au moins partiellement recouvert d'un matériau synthétique, élastiquement déformable. Le bruit généré par le mobile en cas de chute peut de cette façon être amorti.

Le mobile peut avoir un poids inférieur ou égal à 800 g, mieux 600 g, mieux 400 g, mieux 200 g, mieux encore 100 g. Le poids du mobile est par exemple compris entre 30 et 80 g.

25 Le changement d'état de la sortie du dispositif formant interrupteur peut être modifié en fonction du poids ou du volume du mobile. Le mobile peut par exemple avoir un volume variable au cours du temps, par exemple du fait d'une évaporation, sublimation, fusion, combustion ou d'un écoulement d'un fluide présent sur le mobile, et ainsi la sortie du dispositif formant interrupteur peut changer d'état sans intervention
30 humaine.

Le mobile peut permettre de renvoyer au moins partiellement la lumière émise par une source lumineuse, par exemple une lampe dont l'allumage et l'extinction sont commandés par la présence ou l'absence du mobile.

5 Le mobile peut être au moins partiellement photoluminescent, phosphorescent et/ou fluorescent. Par exemple, le mobile peut être recouvert d'une peinture photoluminescente. De la sorte, il est plus facile de localiser le mobile dans un espace à luminosité réduite.

10 Le mobile peut présenter une surface au moins partiellement réfléchissante. La surface du mobile peut permettre de créer des effets optiques. En particulier, la surface du mobile peut comporter des facettes réfléchissantes.

Le mobile peut être creux. Dans ce cas, le mobile peut être au moins partiellement rempli avec un liquide, un gaz ou un solide, coloré ou non.

15 Le mobile peut comporter, par exemple à l'intérieur de celui-ci ou sur sa surface extérieure, une ou plusieurs sources lumineuses, par exemple une ou plusieurs LEDs. Le mobile peut être transparent ou translucide. Une ou plusieurs LEDs peuvent être placées à l'intérieur du mobile et leur lumière peut être diffusée par la surface extérieure du mobile. La ou les LEDs peuvent par exemple être alimentées par des courants induits dans le mobile par le système de lévitation. La ou les LEDs peuvent ainsi s'allumer seulement lorsque le mobile est en lévitation.

20 Le mobile peut comporter un système électronique, par exemple une caméra, par exemple une caméra de surveillance ou une webcam.

Le mobile peut comporter des moyens d'attache pour permettre de fixer un ou plusieurs autres éléments à celui-ci. Par exemple, le mobile peut servir de porte-clefs et comporter des moyens permettant de fixer une ou plusieurs clefs sur celui-ci.

25 Le mobile peut être complètement dissocié du système de lévitation. En variante, le mobile peut être relié au système de lévitation par un fil, ce qui peut le rendre imperdable et non anxigène.

Le mobile peut comporter un ou plusieurs composants chimiques, par exemple un ou plusieurs composants parfumés.

30 Le mobile peut comporter des moyens pour générer un ou plusieurs sons.

Le mobile peut comporter un capteur de température ou d'humidité ou une horloge.

L'invention a encore pour objet, selon un autre de ses aspects, un luminaire comportant un dispositif formant interrupteur tel que défini précédemment, l'allumage ou l'extinction du luminaire ou l'intensité lumineuse émise par le luminaire étant dépendant de l'état de la sortie du dispositif formant interrupteur.

5 Le luminaire peut comporter une ou plusieurs sources lumineuses bien connues de l'homme du métier, par exemple au moins une ampoule à incandescence ou fluorescence ou une LED ou OLED. Le luminaire peut être une lampe suspendue ou non, par exemple un lustre, une lampe de table ou de bureau, une lampe sur pied, cette liste n'étant pas limitative.

10 Le luminaire peut être situé au dessus du mobile, en dessous du mobile, latéralement par rapport au mobile ou peut englober au moins partiellement le mobile.

Le système de lévitation peut comporter un ventilateur dont l'allumage et/ou l'extinction peut intervenir simultanément à l'allumage et/ou l'extinction du luminaire.

15 Le luminaire peut comporter un emplacement où ranger le mobile en l'absence de lévitation, par exemple lorsque le luminaire est éteint.

Le luminaire peut comporter un élément spécifique, par exemple un tube translucide, dans lequel est placé le dispositif formant interrupteur.

20 Le luminaire peut comporter un premier dispositif formant interrupteur permettant la lévitation d'un premier mobile au-dessous du luminaire et un deuxième dispositif formant interrupteur permettant la lévitation d'un deuxième mobile au-dessus du luminaire.

Les premier et deuxième mobiles peuvent avoir des caractéristiques différentes, notamment en termes de forme, de couleur, de composition, de poids, de renvoi de la lumière ou d'effets produits sur le luminaire, entre autres.

25 L'invention a encore pour objet, selon un autre de ses aspects, un dispositif d'alerte comportant :

- un dispositif formant interrupteur tel que défini précédemment,
- un émetteur de signal agencé pour émettre un signal lorsque la sortie du dispositif formant interrupteur change d'état.

30 Par exemple, un enfant peut faire bouger ou faire tomber le mobile du dispositif formant interrupteur, entraînant un changement d'état de la sortie du dispositif

formant interrupteur et ainsi l'émission d'un signal d'alerte, sonore, visuel, infrarouge et/ou radiofréquence.

L'émetteur de signal peut commander un changement de fonctionnement d'un autre appareil, permettant par exemple de commander la fermeture d'une fenêtre, d'un volet ou d'un store dans le cas où un courant d'air aurait fait bouger le mobile.

L'invention a encore pour objet, selon un autre de ses aspects, un jouet comportant un dispositif formant interrupteur tel que défini précédemment.

Le jouet peut comporter plusieurs dispositifs formant interrupteur, par exemple plus de deux, trois, quatre, mieux cinq, associés à plusieurs mobiles. Chaque mobile peut être placé en lévitation relativement à un système de lévitation correspondant.

Le jouet peut aussi être associé à un ou plusieurs mobiles pouvant léviter à l'aide d'un unique dispositif formant interrupteur.

Par exemple, le dispositif formant interrupteur peut être configuré pour identifier le ou les mobiles et le jeu peut consister en ce qu'un enfant positionne le ou les mobiles en lévitation en fonction d'indications figurant par exemple par ailleurs sur le jouet. Si le ou les mobiles sont identifiés comme corrects, la lévitation sera autorisée. Au contraire, le ou les mobiles pourront ne pas léviter ou de façon non stable si le ou les mobiles ne sont pas identifiés comme corrects.

L'invention pourra être mieux comprise à la lecture qui va suivre, de la description détaillée d'exemples non limitatifs de mise en œuvre de celle-ci, à l'examen des figures du dessin annexé, schématiques et partielles, sur lequel :

- la figure 1 représente schématiquement un exemple de dispositif formant interrupteur réalisé conformément à l'invention,
- la figure 2 représente différentes étapes de fonctionnement d'un dispositif formant interrupteur selon l'invention,
- la figure 3 représente un exemple de luminaire comportant un dispositif formant interrupteur selon l'invention,
- la figure 4 représente le luminaire de la figure 3 dans une configuration où le mobile n'est pas en lévitation sous le luminaire,
- la figure 5 représente le luminaire de la figure 3 dans une configuration où le mobile est en lévitation sous le luminaire,

- les figures 6 à 12 représentent des variantes de réalisation de luminaires selon l'invention, et

- la figure 13 représente un exemple de jouet comportant un dispositif formant interrupteur selon l'invention.

5 Sur le dessin, les proportions entre les différents éléments représentés n'ont pas toujours été respectées dans un souci de clarté.

On a représenté à la figure 1, un exemple d'un dispositif formant interrupteur 1 comportant un système de lévitation 6 interagissant avec un mobile 2 qui peut léviter dans une position de lévitation relativement au système de lévitation 6.

10 Le système de lévitation 6 est commandé par un circuit électronique 3 qui définit au moins une sortie 50 pouvant prendre au moins deux états, l'état de cette sortie 50 pouvant changer en fonction de la présence ou non du mobile 2 ou de la manière dont celui-ci lévite.

15 L'état de la sortie 50 sert par exemple à commande l'allumage d'un luminaire comme cela sera décrit plus loin.

Le dispositif 1 peut comporter un capteur de présence 5 qui est sensible à la position et/ou à l'orientation du mobile 2 relativement au système de lévitation 6, afin par exemple d'assurer une lévitation stable du mobile 2 relativement au système de lévitation 6 et/ou de détecter la présence ou non du mobile 2 en position de lévitation.

20 Dans une variante, non représentée, le capteur de présence 5 est intégré au système de lévitation 6, lequel peut détecter la présence, la position et/ou l'orientation du mobile 2, par exemple grâce à une mesure de courant ou de tension aux bornes d'un électroaimant servant à faire léviter le mobile 2 grâce au couplage magnétique entre le mobile 2 et l'électroaimant.

25 La figure 2 illustre différentes étapes du fonctionnement d'un dispositif formant interrupteur selon l'invention.

Le dispositif 1 détecte la présence du mobile 2 dans une position de lévitation (étape I). Le circuit électronique entraîne de ce fait (étape II) un changement d'état de la sortie 50 du dispositif formant interrupteur 1 (étape III).

30 Par ailleurs, le système de lévitation 6 (étape IV) réagit de manière à permettre simultanément ou non la lévitation du mobile 2 (étape V).

De préférence, les étapes II à V s'effectuent de manière simultanée de sorte que dès que le mobile 2 est placé dans une position de lévitation, celui-ci lévite et l'état de la sortie 50 du dispositif formant interrupteur 1 est changé.

Une fois le mobile 2 en position de lévitation, le dispositif 1 peut effectuer des
5 mesures, à fréquence variable ou de préférence en continu, de la position et/ou de l'orientation spatiale du mobile 2 par rapport au système de lévitation 6, de manière à agir à la fois sur le système de lévitation 6 pour en modifier l'intensité si une déviation est constatée, et sur le circuit électronique 3 pour modifier éventuellement un état de la sortie 50 du dispositif formant interrupteur 1.

10 Lorsque le mobile 2 est retiré de la position de lévitation, le système de lévitation 6 ne détecte plus la présence du mobile 2 et un changement d'état de la sortie 50 du dispositif formant interrupteur 1 peut avoir lieu.

On a représenté sur la figure 3 un exemple de luminaire 4 comportant un dispositif formant interrupteur 1 selon l'invention.

15 Le luminaire 4 comporte une lampe associée à un mobile sous forme de boule 2. Le luminaire 4 comporte un dispositif formant interrupteur 1, comportant un capteur de présence 5 et un système de lévitation 6 disposé selon un même axe, reliés à un circuit électronique 3.

20 Le circuit électronique 3 est par ailleurs relié à une source lumineuse 7, elle-même reliée à un fil 9 permettant de suspendre le luminaire 4.

L'ensemble formé par le système de lévitation 6, le capteur de présence 5, le circuit électronique 3 et la source lumineuse 7 est dans cet exemple contenu dans un tube translucide 8 du luminaire 4.

25 Le mobile 2 est par exemple une sphère ferromagnétique creuse en acier, d'un diamètre par exemple égal à 60 mm et d'une épaisseur par exemple de l'ordre de 0,5 mm. Le poids du mobile 2 est par exemple de l'ordre de 50 g.

30 Le système de lévitation 6 peut par exemple correspondre à un électroaimant ayant une structure en "E inversé" avec un écartement des branches allant jusqu'à 110 mm. Le noyau de l'électroaimant peut être réalisé en acier sans carbone ou en fer pur. L'électroaimant peut en outre présenter une perméabilité magnétique comprise entre 15 000 et 20 000. La bobine de l'électroaimant peut comporter par exemple au moins 670

spires. Le capteur de présence 5 peut être un capteur du type télémètre à ultrasons, ayant un domaine de détection et de mesure compris entre 30 et 300 mm.

Lorsque le mobile 2 est placé sous le luminaire 4, le capteur de présence 5 détecte la présence du mobile 2 et agit simultanément ou non sur le système de lévitation 6 pour que celui-ci génère un champ électromagnétique entraînant la lévitation du mobile 2 sous le luminaire 4. Cette détection s'accompagne par exemple de l'allumage de la source lumineuse 7 par l'intermédiaire du circuit électronique 3.

Pendant que le mobile 2 est en lévitation sous le luminaire 4, le capteur de présence 5 effectue des mesures de la distance et/ou de l'orientation du mobile 2 relativement au système de lévitation 6 de façon à augmenter ou diminuer l'intensité du champ électromagnétique du système de lévitation 6 pour permettre une lévitation stable du mobile 2.

Lorsque le mobile 2 est enlevé de sa position de lévitation, le capteur de présence 5 ne détecte plus la présence de celle-ci et commande l'extinction de la source lumineuse 7 par l'intermédiaire du circuit électronique 3.

On a représenté sur la figure 4 le luminaire 4 de la figure 3 dans une configuration où le mobile 2 n'est pas en lévitation sous le luminaire 4, et sur la figure 5, le luminaire 4 de la figure 3 dans une configuration où le mobile 2 est en lévitation sous le luminaire 4.

On a représenté sur les figures 6 à 10 des variantes de réalisation de luminaires selon l'invention.

La figure 6 représente un exemple de luminaire 4 comportant des premier et deuxième mobiles 2, des premier et deuxième systèmes de lévitation 6 et des premier et deuxième capteurs de présence 5.

Dans cet exemple, le luminaire 4 comporte également deux sources lumineuses 7 associées respectivement aux premier et deuxième mobiles 2. Le luminaire 4 peut en variante ne comporter qu'une seule source lumineuse 7 associée aux premier et deuxième mobiles 2.

Un utilisateur peut choisir de faire fonctionner les deux sources lumineuses 7 simultanément ou séparément, les caractéristiques d'intensité et/ou de couleur d'éclairage des sources lumineuses 7 pouvant être identiques ou différentes.

On a illustré sur la figure 7, de manière schématique et partielle dans un souci de simplification et de compréhension de l'invention, la possibilité pour le mobile 2 du luminaire 4 d'être situé à l'intérieur du luminaire 4, dans une position centrale ou non. Dans ce cas, le dispositif formant interrupteur 1 du luminaire 4 peut comporter un ou plusieurs capteurs de présence 5 et/ou systèmes de lévitation 6 disposés tout autour du mobile 2.

Les figures 8 et 9 représentent un exemple de luminaire 4 comportant un logement 10 pour accueillir le mobile 2 lorsque celui-ci n'est pas dans une position de lévitation.

10 La figure 10 représente un autre exemple de luminaire 4 selon l'invention.

Dans cet exemple, le luminaire 4 a la forme d'une lampe de bureau comportant un abat-jour sous lequel peut léviter le mobile 2.

On a représenté sur la figure 11 un autre exemple de dispositif formant interrupteur 1 selon l'invention.

15 Dans cet exemple, le dispositif formant interrupteur 1 comporte un système de lévitation 6 non représenté, pouvant être un système de lévitation hydraulique ou pneumatique. Par exemple, le système de lévitation 6 génère un jet d'un fluide 12, gazeux ou liquide, permettant de faire léviter le mobile 2 relativement à ce système de lévitation 6. Un tel dispositif formant interrupteur 1 peut par exemple être intégré à une fontaine
20 décorative. Dans une variante non représentée, le mobile peut léviter en étant aspiré par un courant gazeux, voire poussé d'un côté et aspiré de l'autre.

On a illustré sur la figure 12 la possibilité pour un dispositif formant interrupteur 1 selon l'invention de comporter une prise 11. De cette façon, il est possible d'associer aisément le dispositif formant interrupteur à tout type d'appareil électrique dont
25 le fonctionnement peut être conditionné par le ou les changements d'état d'au moins une sortie du dispositif formant interrupteur 1.

On a représenté sur la figure 13 un exemple de jouet 13 comportant plusieurs mobiles 2, ayant par exemple la même forme mais des couleurs différentes. Chacun de ces mobiles 2 est en outre représenté par des images 14 sur le jouet 13.

30 Le jouet 13 peut par exemple être utilisé de la manière suivante.

Afin de permettre la lévitation d'un mobile 2 au-dessus du jouet 13, l'enfant doit positionner le mobile 2 au-dessus d'une zone sur laquelle figure la représentation de

ce mobile 2. Lorsque l'enfant identifie la zone au-dessus de laquelle doit être positionné le mobile 2 correspondant, celui-ci peut être maintenu en lévitation, comme on peut le voir par exemple avec le mobile 2a. En variante, le mobile 2 peut n'être maintenu en lévitation que si la couleur et/ou les motifs du mobile 2 sont corrects mais aussi que si l'orientation du mobile 2 est conforme à celle représentée sur l'image 14 correspondante, comme on peut le voir par exemple avec le mobile 2b.

L'invention n'est pas limitée aux exemples décrits.

L'expression « comportant un » est synonyme de « comportant au moins un ».

REVENDICATIONS

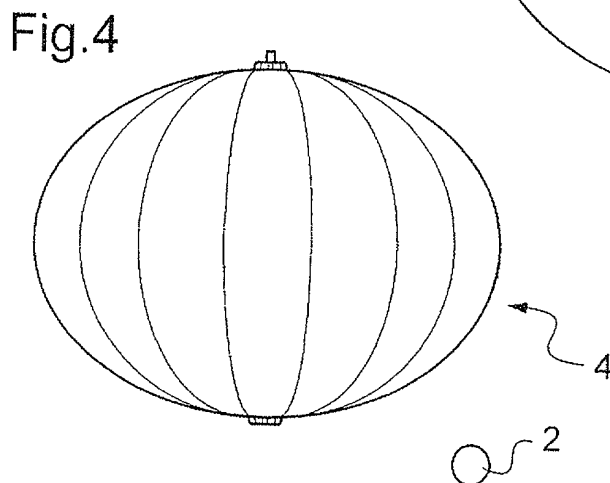
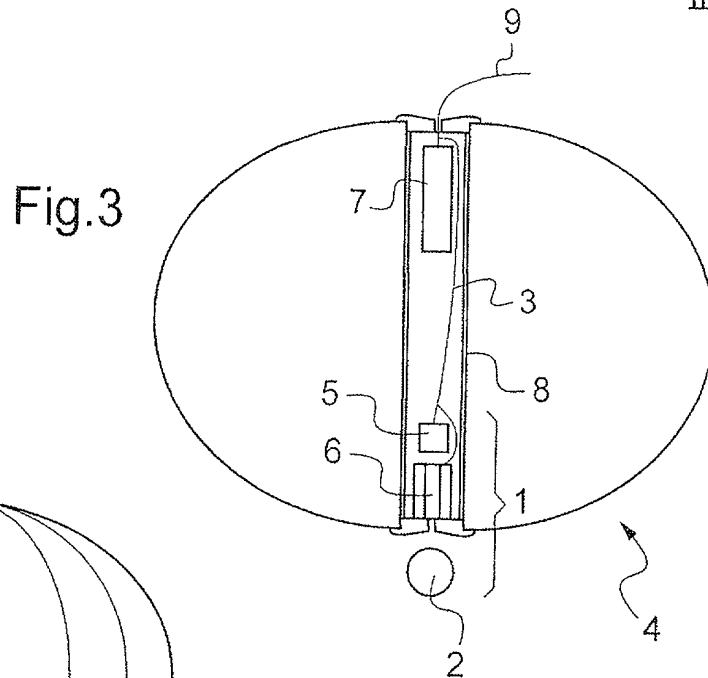
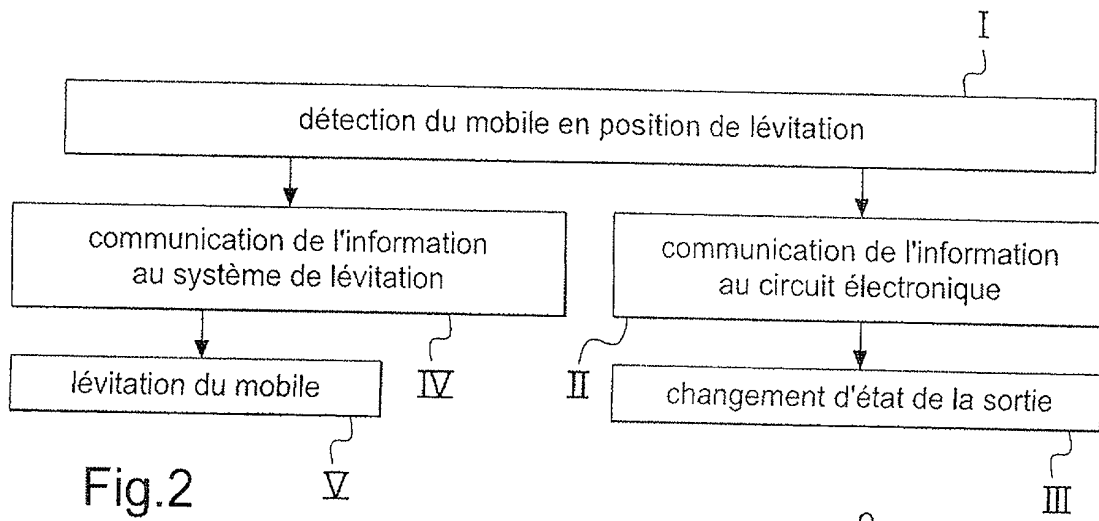
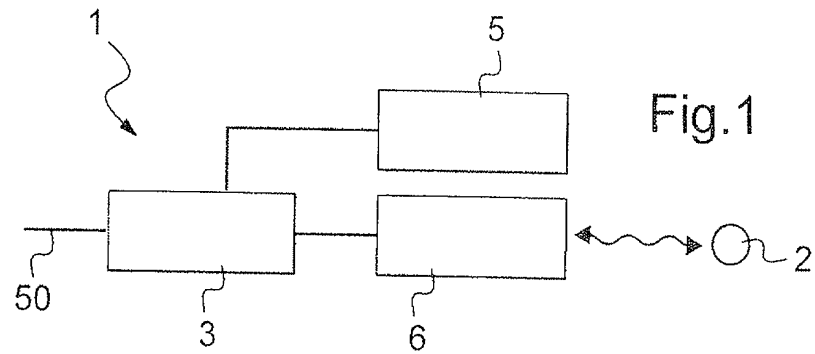
1. Dispositif formant interrupteur (1) ayant au moins une sortie pouvant changer d'état, comportant :
- 5 - un mobile (2),
- un système de lévitation (6) agencé pour faire léviter le mobile (2) dans une position de lévitation relativement à celui-ci,
- un circuit électronique (3) configuré pour changer un état de la sortie du dispositif en fonction de la présence ou non du mobile (2) dans une position de lévitation
- 10 prédéfinie permettant la lévitation du mobile (2).
2. Dispositif selon la revendication 1, le changement d'état de la sortie entraînant la mise en marche et/ou l'arrêt du système de lévitation (6).
3. Dispositif selon l'une des revendications 1 et 2, le changement d'état de la sortie s'effectuant en tout ou rien.
- 15 4. Dispositif selon l'une des revendications 1 et 2, la sortie pouvant prendre plus de deux états.
5. Dispositif selon l'une quelconque des revendications précédentes, le mobile (2) étant un mobile magnétique et le système de lévitation (6) étant un système électromagnétique de lévitation.
- 20 6. Dispositif selon l'une quelconque des revendications 1 à 4, le système de lévitation (6) étant hydraulique ou pneumatique.
7. Dispositif selon l'une quelconque des revendications précédentes, étant configuré pour identifier le mobile (2), notamment en vue de conditionner le changement d'état de la sortie à l'identité du mobile (2).
- 25 8. Dispositif selon l'une quelconque des revendications précédentes, le capteur de présence (5) étant configuré pour mesurer une distance du mobile (2) au système de lévitation (6) et/ou une orientation du mobile (2) relativement au système de lévitation (6).
- 30 9. Luminaire (4) comportant un dispositif formant interrupteur (1) tel que défini dans l'une quelconque des revendications précédentes, l'allumage ou l'extinction du

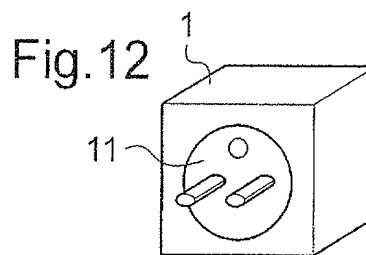
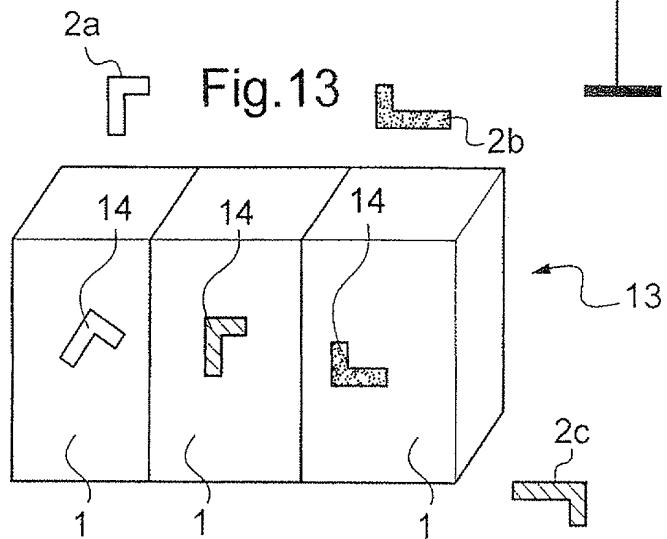
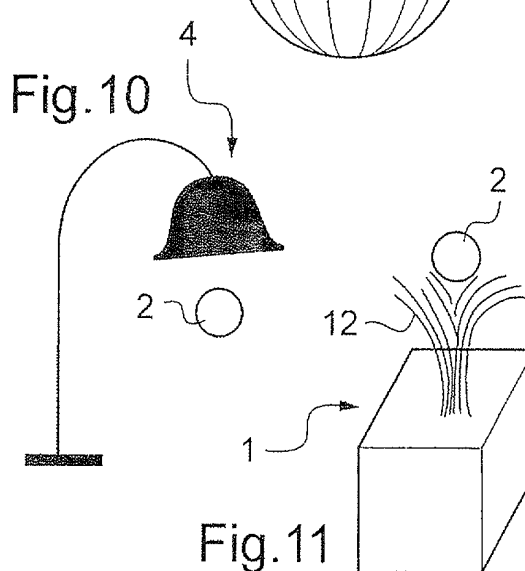
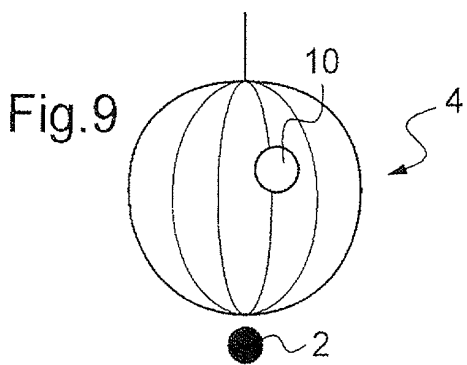
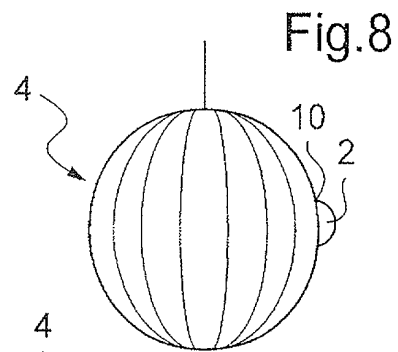
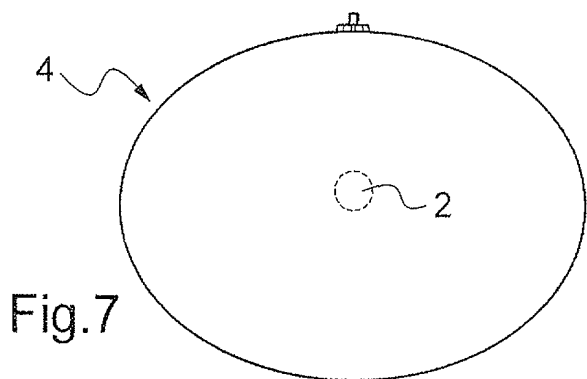
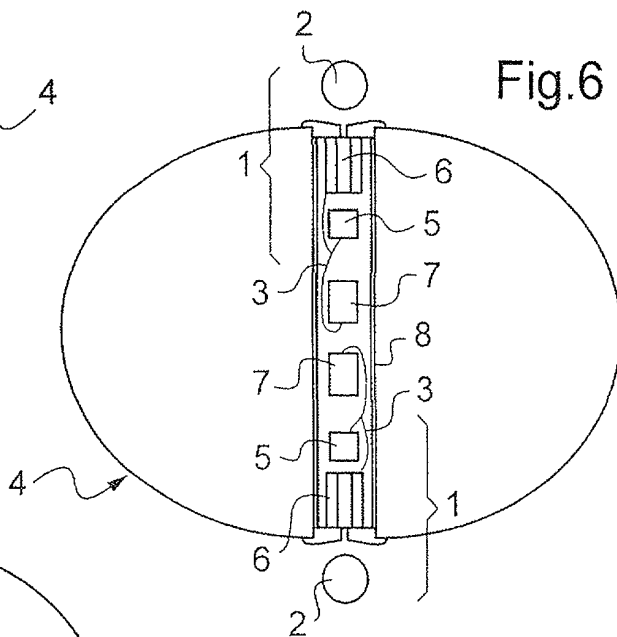
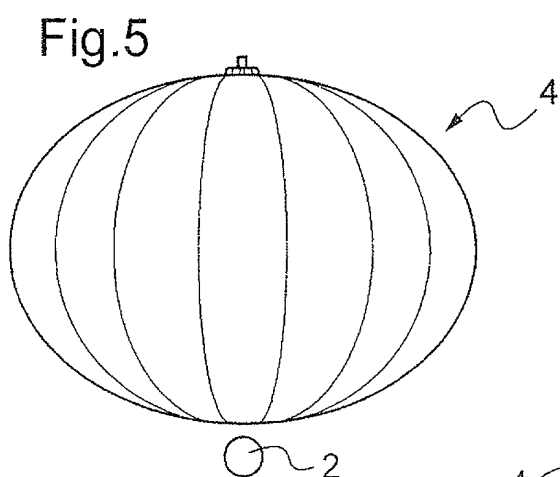
luminaire (4) ou l'intensité lumineuse émise par le luminaire (4) étant dépendant de l'état de la sortie du dispositif formant interrupteur (1).

10. Dispositif d'alerte comportant :

- un dispositif formant interrupteur (1) tel que défini dans l'une quelconque
5 des revendications 1 à 8,
- un émetteur de signal agencé pour émettre un signal lorsque la sortie du
dispositif formant interrupteur (1) change d'état.

1/2






**RAPPORT DE RECHERCHE
PRÉLIMINAIRE**
N° d'enregistrement
national
 établi sur la base des dernières revendications
dépôtées avant le commencement de la recherche

 FA 713943
FR 0857435

DOCUMENTS CONSIDÉRÉS COMME PERTINENTS		Revendication(s) concernée(s)	Classement attribué à l'invention par l'INPI
Catégorie	Citation du document avec indication, en cas de besoin, des parties pertinentes		
X	FR 2 843 230 A (COMMISSARIAT ENERGIE ATOMIQUE [FR]; CENTRE NAT RECH SCIENT [FR]; INST) 6 février 2004 (2004-02-06) * page 14, ligne 16 - page 22, ligne 25; figures 1A-4C,7 *	1-10	H01H3/20
X	FR 2 828 000 A (COMMISSARIAT ENERGIE ATOMIQUE [FR]) 31 janvier 2003 (2003-01-31) * page 15, ligne 21 - page 18, ligne 3; figures 2A-3B *	1-10	
A	US 2006/171091 A1 (SEALE JOSEPH B [US] ET AL) 3 août 2006 (2006-08-03) * abrégé *	1	
			DOMAINES TECHNIQUES RECHERCHÉS (IPC)
			H01H H01F
Date d'achèvement de la recherche		Examineur	
8 juin 2009		Findeli, Luc	
CATÉGORIE DES DOCUMENTS CITÉS			
X : particulièrement pertinent à lui seul Y : particulièrement pertinent en combinaison avec un autre document de la même catégorie A : arrière-plan technologique O : divulgation non-écrite P : document intercalaire		T : théorie ou principe à la base de l'invention E : document de brevet bénéficiant d'une date antérieure à la date de dépôt et qui n'a été publié qu'à cette date de dépôt ou qu'à une date postérieure. D : cité dans la demande L : cité pour d'autres raisons & : membre de la même famille, document correspondant	

**ANNEXE AU RAPPORT DE RECHERCHE PRÉLIMINAIRE
RELATIF A LA DEMANDE DE BREVET FRANÇAIS NO. FR 0857435 FA 713943**

La présente annexe indique les membres de la famille de brevets relatifs aux documents brevets cités dans le rapport de recherche préliminaire visé ci-dessus.

Les dits membres sont contenus au fichier informatique de l'Office européen des brevets à la date du 08-06-2009

Les renseignements fournis sont donnés à titre indicatif et n'engagent pas la responsabilité de l'Office européen des brevets, ni de l'Administration française

Document brevet cité au rapport de recherche		Date de publication	Membre(s) de la famille de brevet(s)	Date de publication
FR 2843230	A	06-02-2004	AT 419631 T	15-01-2009
			EP 1525595 A2	27-04-2005
			WO 2004015725 A2	19-02-2004
			US 2005237140 A1	27-10-2005

FR 2828000	A	31-01-2003	AT 342572 T	15-11-2006
			DE 60215367 T2	23-08-2007
			EP 1428232 A2	16-06-2004
			WO 03012805 A2	13-02-2003
			US 2004183382 A1	23-09-2004

US 2006171091	A1	03-08-2006	AUCUN	
