



(12) 实用新型专利

(10) 授权公告号 CN 218650673 U

(45) 授权公告日 2023. 03. 21

(21) 申请号 202223163341.X

(22) 申请日 2022.11.28

(73) 专利权人 宁波精彩文化用品有限公司

地址 315000 浙江省宁波市江北区庄桥街
道葛家村金家

(72) 发明人 张波

(74) 专利代理机构 宁波甬致专利代理有限公司

33228

专利代理师 费玲玲

(51) Int. Cl.

A45C 11/18 (2006.01)

A45C 13/02 (2006.01)

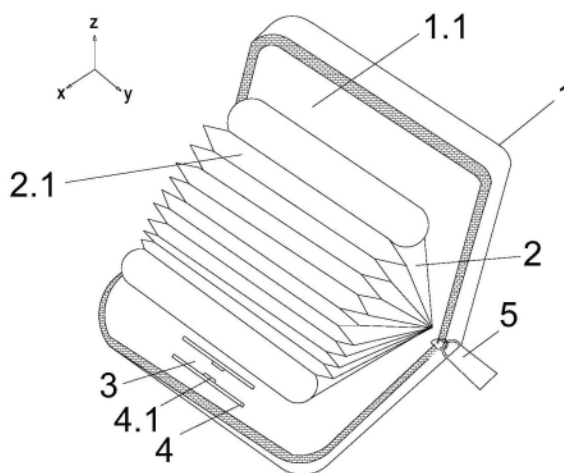
权利要求书1页 说明书3页 附图2页

(54) 实用新型名称

一种放置益智卡的卡夹

(57) 摘要

本申请提供一种放置益智卡的卡夹,包括一折叠而成的卡夹本体,卡夹本体可通过折叠进行开合,且周向上均设有翻边,使得卡夹本体内形成一个内腔,还包括:一内袋,内袋与卡夹本体的内侧壁连接,内袋包括若干个等间距设置的夹层,每个夹层均设有开口端;当卡夹本体打开时,带动所有夹层的开口端依次打开,数独卡通过夹层的开口端一一放入各个夹层收纳;至少一个笔夹,笔夹以供夹持油性笔,并设置在内袋的开口端的上侧,当卡夹本体经过折叠闭合时,笔夹与内袋的开口端相抵;当卡夹本体经过折叠闭合时,卡夹本体通过翻边将内袋、笔夹、数独卡以及油性笔均收纳在内腔中;本实用新型能够容纳数量较多的数独卡、油性笔以及抹布,方便用户使用。



1. 一种放置益智卡的卡夹,其特征在于,包括一折叠而成的卡夹本体(1),所述卡夹本体(1)可通过折叠进行开合,且周向上均设有翻边,使得所述卡夹本体(1)内形成一个内腔(1.1),还包括:

一内袋(2),所述内袋(2)与所述卡夹本体(1)的内侧壁连接,所述内袋(2)包括若干个等间距设置的夹层(2.1),每个所述夹层(2.1)均设有开口端;当所述卡夹本体(1)打开时,带动所述夹层(2.1)的开口端打开,数独卡通过所述夹层(2.1)的开口端一一放入各个所述夹层(2.1)收纳;

至少一个笔夹(3),所述笔夹(3)以供夹持油性笔,设置在所述内袋(2)的开口端的上侧,当所述卡夹本体(1)经过折叠闭合时,所述笔夹(3)与所述内袋(2)的开口端相抵;

当所述卡夹本体(1)经过折叠闭合时,所述卡夹本体(1)通过所述翻边将所述内袋(2)、所述笔夹(3)、数独卡以及油性笔均收纳在所述内腔(1.1)中。

2. 根据权利要求1所述的一种放置益智卡的卡夹,其特征在于,所述笔夹(3)包括一对限位块(4),两个所述限位块(4)的内侧壁均设有凸部(4.1),所述凸部(4.1)供夹持油性笔形成紧配合。

3. 根据权利要求2所述的一种放置益智卡的卡夹,其特征在于,两个所述限位块(4)以及所述凸部(4.1)均呈长条形结构。

4. 根据权利要求1、2或3所述的一种放置益智卡的卡夹,其特征在于,所述翻边上设有拉链(5),当所述卡夹本体(1)经过折叠闭合时,通过所述拉链(5)对所述内腔(1.1)进行密封。

5. 根据权利要求1所述的一种放置益智卡的卡夹,其特征在于,所述卡夹本体(1)的外侧壁上还连接有至少一个尺寸与数独卡尺寸相适配的黑色磨砂板(6),以供数独卡放置在所述黑色磨砂板(6)上进行涂写。

6. 根据权利要求5所述的一种放置益智卡的卡夹,其特征在于,所述黑色磨砂板(6)数量为一个,并设置在所述卡夹本体(1)的正面。

一种放置益智卡的卡夹

技术领域

[0001] 本实用新型涉及日常生活用品领域,具体而言,涉及一种放置益智卡的卡夹。

背景技术

[0002] 数独卡是益智卡的一种,数独是源自18世纪瑞士的一种运用纸、笔进行演算的逻辑游戏。如附图1所示的数独卡,玩家需要根据 9×9 盘面上的已知数字,推理出所有剩余空格的数字,并满足每一行、每一列、每一个 3×3 的粗线宫内的数字均含1-9,不重复。

[0003] 数独目前广泛的被作为对儿童的益智启蒙游戏,数独上的数字通常都是预先印制在一张正反面两用的油性卡片上,供用户根据卡片上印制的数字进行游戏,又或者是在一张正反面两用的油性的卡片上印制 9×9 的空格,供用户自由填入数字进行游戏;由于填错之后需要修改或者重复利用,所以要配备对应的可擦除的油性笔以及抹布进行擦除。

[0004] 为了保护儿童的视力,数独卡在设计时面积是较大的,为了应对长期的涂写和擦拭,数独卡都具有一定厚度和强度;当数独卡的数量较多时,传统的包装盒就难以一次性进行收纳,且也无法收纳对应需要的油性笔和抹布。

实用新型内容

[0005] 本实用新型解决的问题是:提供一种放置益智卡的卡夹,能够容纳数量较多的数独卡、油性笔以及抹布,方便用户使用。

[0006] 为解决上述问题,本实用新型提供一种放置益智卡的卡夹,包括一折叠而成的卡夹本体,卡夹本体可通过折叠进行开合,且周向上均设有翻边,使得卡夹本体内形成一个内腔,还包括:一内袋,内袋与卡夹本体的内侧壁连接,内袋包括若干个等间距设置的夹层,每个夹层均设有开口端;当卡夹本体打开时,带动夹层的开口端打开,数独卡通过夹层的开口端一一放入各个夹层收纳;至少一个笔夹,笔夹以供夹持油性笔,并设置在内袋的开口端的上侧,当卡夹本体经过折叠闭合时,笔夹与内袋的开口端相抵;当卡夹本体经过折叠闭合时,卡夹本体通过翻边将内袋、笔夹、数独卡以及油性笔均收纳在内腔中。

[0007] 本实用新型的有益效果为,当卡夹本体打开时,夹层会随之散开露出开口端,此时可以很方便的放置数独卡以及取出数独卡,方便用户使用,同时其中一部分夹层可以用来放置抹布;笔夹中夹持油性笔,方便用户随时拿取使用,且当卡夹本体闭合时,笔夹可以抵靠住数独卡,使得数独卡不会轻易滑出;翻边可以进一步封闭整个内腔,进一步保证卡夹本体里面的物品不会掉出。

[0008] 进一步地,笔夹包括一对限位块,两个限位块的内侧壁均设有凸部,凸部以供夹持油性笔形成紧配合。该设置的有益效果为,使得油性笔夹持更加牢固。

[0009] 进一步地,两个限位块以及凸部均呈长条形结构。该设置的有益效果为,由于油性笔是长条形,所以两个限位块呈长条形可以使得油性笔放置更加牢固。

[0010] 进一步地,翻边上设有拉链,当卡夹本体经过折叠闭合时,通过拉链对内腔进行密封。该设置的有益效果为,避免卡夹本体内部的物品掉出,且拉链可以快速打开和闭合,方

便用户使用。

[0011] 进一步地,卡夹本体的外侧壁上还连接有至少一个尺寸与数独卡尺寸相适配的黑色磨砂板,以供数独卡放置在黑色磨砂板上进行涂写。该设置的有益效果为,方便用户拿出数独卡在黑色磨砂板上进行涂写,由于数独卡上容易残留墨水,会对桌子或者其他外部平台造成污染,所以可以专门在黑色磨砂板上进行涂写。

[0012] 进一步地,黑色磨砂板的数量为一个,并设置在卡夹本体的正面。该设置的有益效果为,使用时只在卡夹本体的正面进行涂写,反面保持干净,用于抵靠放置在外支撑平台上。

附图说明

[0013] 图1为本实用新型打开时一侧的立体图;

[0014] 图2为本实用新型中笔夹中夹持油性笔时的剖视图;

[0015] 图3为本实用新型的正视图;

[0016] 附图标记说明:

[0017] 1-卡夹本体,1.1-内腔,2-内袋,2.1-夹层,3-笔夹,4-限位块,4.1-凸部,5-拉链,6-黑色磨砂板,7-油性笔。

具体实施方式

[0018] 为使本实用新型的上述目的、特征和优点能够更为明显易懂,下面结合附图对本实用新型的具体实施例做详细的说明。

[0019] 在本实用新型的描述中,需要说明的是,术语“上”、“下”、“左”、“右”、“前”、“后”等指示的方位或位置关系为基于附图所示的方位或位置关系,或者是该实用新型产品使用时惯常摆放的方位或位置关系,仅是为了便于描述本实用新型和简化描述,而不是指示或暗示所指的装置或元件必须具有特定的方位、以特定的方位构造和操作,因此不能理解为对本实用新型的限制。本实用新型的实施例的附图1中设置有坐标系XYZ,其中X轴的正向代表前,X轴的反向代表后,Y轴的正向代表右,Y轴的反向代表左,Z轴的正向代表上,Z轴的反向代表下。

[0020] 本实用新型提供一种放置益智卡的卡夹,包括一折叠而成的卡夹本体1,卡夹本体1可通过折叠进行开合,且周向上均设有翻边,使得卡夹本体1内形成一个内腔1.1,还包括:

[0021] 一内袋2,内袋2与卡夹本体1的内侧壁连接,内袋2包括若干个等间距设置的夹层2.1,每个夹层2.1均设有开口端;当卡夹本体1打开时,带动夹层2.1的开口端打开,数独卡通过夹层2.1的开口端一一放入各个夹层2.1收纳;

[0022] 至少一个笔夹3,笔夹3以供夹持油性笔,并设置在内袋2的开口端的上侧,当卡夹本体1经过折叠闭合时,笔夹3与内袋2的开口端相抵;

[0023] 当卡夹本体1经过折叠闭合时,卡夹本体1通过翻边将内袋2、笔夹3、数独卡以及油性笔均收纳在内腔1.1中。

[0024] 具体的,如附图1所示,内袋2与卡夹本体1的前后两侧的内侧壁互相缝接,内袋2中分为若干个夹层2.1,夹层2.1的个数本领域技术人员可以根据数独卡的数量以及卡夹本体1的尺寸进行自由调节,目的是为了存放不同数量的数独卡,其中一部分夹层2.1可以用来

放置抹布;当卡夹本体1打开时,夹层2.1也会跟随卡夹本体1散开并露出开口端供数独卡插入放置;笔夹3设置在内袋2的开口端的上侧,可以抵住数独卡,防止数独卡从夹层2.1的开口处滑出;翻边可以形成一个内腔1.1,使得内袋2、笔夹3、数独卡以及油性笔均收纳其中,进一步稳固放置内部物品。

[0025] 具体的,如附图1中的坐标轴所示,三个笔夹3分别设置在卡夹本体1内侧壁的前侧、左侧以及右侧,位于前侧的笔夹3横向设置,位于左侧以及右侧的笔夹3纵向设置,可以充分利用卡夹本体1内侧壁的空间,且卡夹本体1可以顺利闭合。

[0026] 在本实用新型的较佳实施例中,笔夹3包括一对限位块4,两个限位块4的内侧壁均设有凸部4.1,凸部以供夹持油性笔形成紧配合。

[0027] 具体的,如附图2所示,两个限位块4内侧壁的凸部4.1可以将油性笔7扣在中间形成紧配合。

[0028] 在本实用新型的较佳实施例中,两个限位块4以及凸部4.1均呈长条形结构。

[0029] 具体的,如附图1所示的长条形,由于油性笔7整体是长条形,所以两个限位块4呈长条形可以扩大与油性笔7的接触大面积,使得油性笔7放置更加稳定。

[0030] 在本实用新型的较佳实施例中,翻边上设有拉链5,当卡夹本体1经过折叠闭合时,通过拉链5对内腔1.1进行密封。

[0031] 具体的,如附图1所示,拉件5为公知的一种技术,原理在此不再阐述,只需在翻边的口沿处设置拉链以及拉链扣即可。

[0032] 在本实用新型的较佳实施例中,卡夹本体1的外侧壁上还连接有至少一个尺寸与数独卡尺寸相适配的黑色磨砂板6,以供数独卡放置在黑色磨砂板6上进行涂写。

[0033] 具体的,黑色磨砂板可以通过低白化瞬间胶与卡夹本体1的外侧壁进行粘接,由于数独卡上往往会残留油性笔墨水,所以数独卡放置在腿上、桌子上或者其它平台上进行涂写都可能会造成污染,通过专门设置一个黑色磨砂板6可以防止上述问题;当需要放置卡夹本体1时,只需将没有黑色磨砂板6的一面放置在平台上即可。

[0034] 优选的,黑色磨砂板6的数量为一个,并设置在卡夹本体1的正面。如附图3所示,由于黑色磨砂板6用于涂写,可能会沾染油墨,当黑色磨砂板6设置在卡夹本体1的正面时,使得正面专门用以供用户涂写,反面保持干净用于与外界支撑部抵靠放置。

[0035] 虽然本公开披露如上,但本公开的保护范围并非仅限于此。本领域技术人员,在不脱离本公开的精神和范围的前提下,可进行各种变更与修改,这些变更与修改均将落入本实用新型的保护范围。

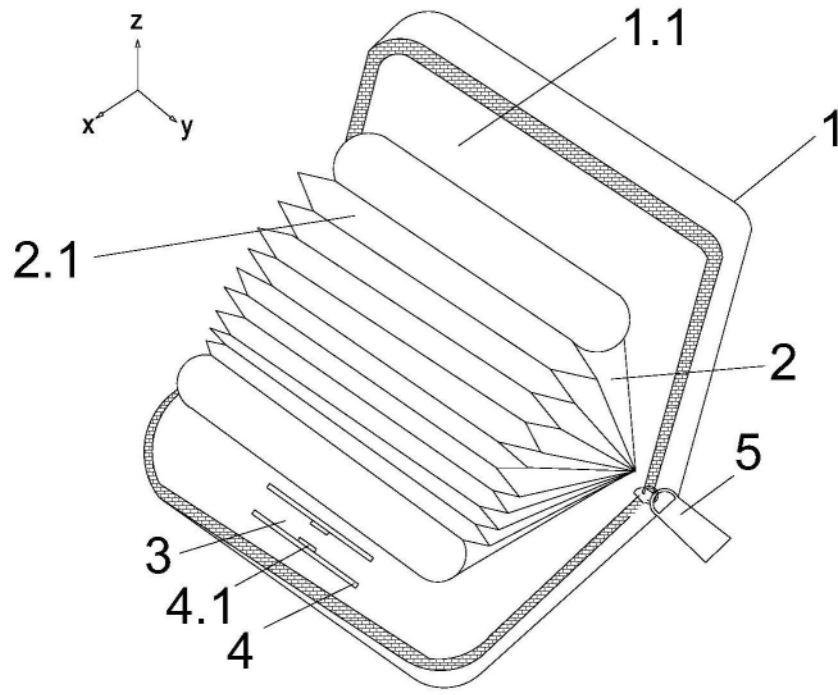


图1

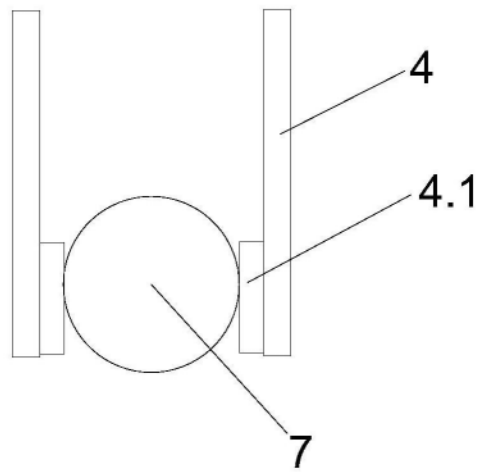


图2

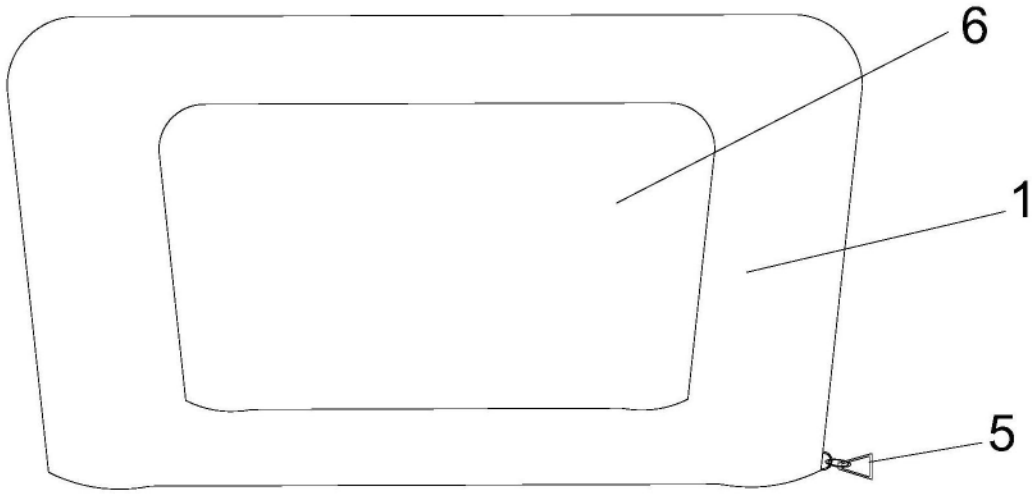


图3