



ÚŘAD PRO VYNÁLEZY
A OBJEVY

POPIS VYNÁLEZU K AUTORSKÉMU OSVĚDČENÍ

249 050

(11) (B1)

(61)

(23) Výstavní priorita
(22) Přihlášeno 22 10 85
(21) PV 7556-85

(51) Int. Cl.⁴

H 01 L 21/02,
C 30 B 35/00

(40) Zveřejněno 17 07 86

(45) Vydáno 01 09 88

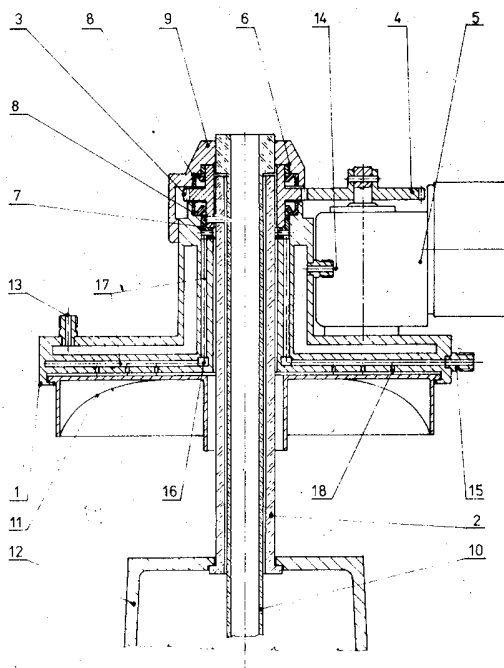
(75)
Autor vynálezu

SLEZÁK JIŘÍ,
VESELÝ ZDENĚK,
MIKYŠKA JOSEF, PRAHA

(54)

Uzávěr epitaxního reaktoru

Uzávěr epitaxního reaktoru pro nanášení monokrystalických vrstev polovodičových materiálů na monokrystalické podložky sestává z kruhové kapalinou chlazené příruby (1) se zrcadlem (11), rotujícího závěsu (2) grafitu (12), krytu (10) pyrometru, ozubeného převodu, rozvodného systému plynu a z hřídelových těsnění (8). Závěs (2) grafitu (12) je pevně spojen s hnaným ozubeným kolem (3), otočně volně uloženým v kluzných ložiscích (6, 7) s otvory pro průchod plynu. Rozvodný systém plynu tvoří zejména prstence (16), kanálky (17) a výstupní otvory (18). Břit dolního kluzného ložiska (7) odděluje prostor hřídelových těsnění (8) od prostoru reaktoru.



Vynález se týká uzávěru epitaxního reaktoru pro nanášení monokrystalických vrstev polovodičových materiálů na monokrystalické podložky, u něhož rotační pohyb závěsu grafitu je vyřešen pomocí ozubeného převodu a k odstínění čelní plochy uzávěru je využito zrcadlo.

V dosud známých uzávěrech epitaxních reaktorů jsou k těsnění rotujících částí použita speciální těsnění z vysoce chemicky a tepelně odolného materiálu CALREX. Ten je však mnohonásobně dražší než běžná těsnění a obtížně dostupný. Čelní plocha uzávěrů je většinou odstíněna štítem z křemenného skla, jehož tvarové a odrazové možnosti jsou však omezené.

Popsané nevýhody odstraňuje uzávěr epitaxního reaktoru podle vynálezu. Sestává z kruhové kapalinou chlazené příruby se zrcadlem, rotujícího zavěšeného grafitu, krytu pyrometru, ozubeného převodu, rozvodného systému plynu a z hřídelových těsnění. Kryt pyrometru je soustředně uložen v trubkovém závěsu grafitu a společně jsou vedeny otvorem ve středu kapalinou chlazené příruby. Ta je opatřena zrcadlem. Uvnitř je vybavena rozvodným systémem plynu. Je tvořen prstencem, z něhož jsou vyvedeny paprskovitě ve směru k obvodu příruby kanálky s výstupními otvory do prostoru nad zrcadlo a ve směru osy příruby kanálky ke hřídelovému těsnění. Příruba je pevně spojena s hlavicí. V hlavici je otočně uloženo hnané ozubené kolo, spojené ozubeným převodem s hnacím ozubeným kolem na hřídeli motorku. V horní části hlavice je upevněn kryt pyrometru. Hnané ozubené kolo je uloženo volně, pouze v horním kluzném ložisku a dolním kluzném ložisku. Je pevně spojeno se závěsem grafitu a je těsněno hřídelovým těsněním. Dolní kluzné ložisko je opatřeno těsnícím břitem.

Rozvodný systém plynu je vyřešen tak, aby část čistého plynu přicházela do prostoru hřídelových těsnění a odtud středem závěsu grafitu do reaktoru. Hřídelová těsnění tedy nepřicházejí do styku s agresivními látkami, použitými při epitaxním procesu, a jsou stále ochlazována proudícím plynem. Druhá část plynu je přiváděna nad zrcadlo a tak je prostor mezi zrcadlem a přírubou dokonale vyplachován čistým plynem. Použité zrcadlo jednak tepelně stíní přírubu, jednak přihřívá nejvíce ochlazovanou horní část grafitu zpětným zářením. Toto konstrukční řešení umožňuje použít k těsnění rotujícího závěsu grafitu levných a dostupných běžných hřídelových těsnění a současně zabráňuje reakčním zplodinám usazovat se nad zrcadlem. Tyto zplodiny bývají totiž častým zdrojem kontaminace křemíkových desek.

Připojený výkres znázorňuje v nárysném řezu příklad konkrétního provedení uzávěru vertikálního epitaxního reaktoru podle výnězu.

Základ uzávěru epitaxního reaktoru tvoří příruba 1 z koroziivzdorné oceli, opatřená vstupem 13 a výstupem 14 chladicí kapaliny. V zářezech na obvodu příruby 1 je upevněno zrcadlo 11. Otvorem ve středu příruby 1 prochází trubkový závěs 2 grafitu 12, který je pevně spojen s volně uloženým hnaným ozubeným kolem 3. Hnané ozubené kolo 3 je pomocí ozubeného převodu poháněno hnacím ozubeným kolem 4, upevněným na hřídeli převodového motoru 5. Je uloženo v horním kluzném ložisku 6 a v dolním kluzném ložisku 7, v jejichž tělesech jsou provedeny otvory pro průchod vodíku. Spodní okraj dolního kluzného ložiska 7 je opatřen těsnícím břittem obepínajícím trubkový závěs 2 grafitu 12, oddělujícím prostor hřídelových těsnění 8 od prostoru reaktoru. Těsnění 8 těsní rotující části na vnějších nábojích hnaného ozubeného kola 3. Horní kluzné ložisko 6 je upevněno v hlavici 9, která je pevně spojena s přírubou 1. V horní části hlavice 9 je upevněn kryt 10 pyrometru, soustředně uložený v trubkovém závěsu 2 grafitu 12.

Příruba 1 je uvnitř vybavena rozvodným systémem vodíku s přívodem 15. Tento systém dále tvoří rozvodný prstenec 16 ve střední části příruby 1, z něhož se část vodíku paprskovitě ve směru k obvodu příruby 1 uspořádanými rozvodnými kanálky 17 s kolmými výstupními otvory 18 přivádí nad zrcadlo 11. Část vodíku z prstence 16 se přivádí ve směru osy příruby 1 uspořádaný-

mi kanálky 17 a otvory v dolním kluzném ložisku 7 ke hřídelovým těsněním 8, která jsou tak neustále proplachována čistým vodíkem. Z tohoto prostoru je vodík veden dále otvory v horním kluzném ložisku 6 do středu trubkového závěsu 2 grafitu 12 a tudy do reaktoru.

P Ř E D M Ě T V Y N Á L E Z U

Uzávěr epitaxního reaktoru, sestávající z kruhové kapalinou chlazené příruby se zrcadlem, rotujícího zavěšeného grafitu, krytu pyrometru, ozubeného převodu, rozvodného systému plynu a z hřídelových těsnění, vyznačený tím, že soustředně uložené kryt (10) pyrometru uvnitř a trubkový závěs (2) grafitu (12) vně jsou vedeny otvorem ve středu kapalinou chlazené a zrcadlem (11) opatřené příruby (1), která je uvnitř vybavena rozvodným systémem plynu ve tvaru prstence (16), z něhož jsou vyvedeny paprskovitě ve směru k obvodu příruby (1) kanálky (17) s výstupními otvory (18) do prostoru nad zrcadlo (11) a ve směru osy příruby (1) kanálky (17) ke hřídelovým těsněním (8), a je pevně spojena s hlavicí (9), v níž je otočně volně v horním kluzném ložisku (6) a dolním kluzném ložisku (7) uloženo hnané ozubené kolo (3) spojené ozubeným převodem s hnacím ozubeným kolem (4) na hřídeli motoru (5) a v jejíž horní části je upevněn kryt (10) pyrometru, přičemž hnané ozubené kolo (3) pevně spojené se závěsem (2) grafitu (12) je těsněno hřídelovým těsněním (8) a jeho dolní kluzné ložisko (7) je opatřeno těsnícím břítem.

1 výkres

