



(12) 实用新型专利

(10) 授权公告号 CN 202971980 U

(45) 授权公告日 2013. 06. 05

(21) 申请号 201220611499. 6

(22) 申请日 2012. 11. 19

(73) 专利权人 山东北钛河陶瓷有限公司

地址 277300 山东省枣庄市峯城区经济开发
区

(72) 发明人 于春明

(51) Int. Cl.

F16K 5/02 (2006. 01)

(ESM) 同样的发明创造已同日申请发明专利

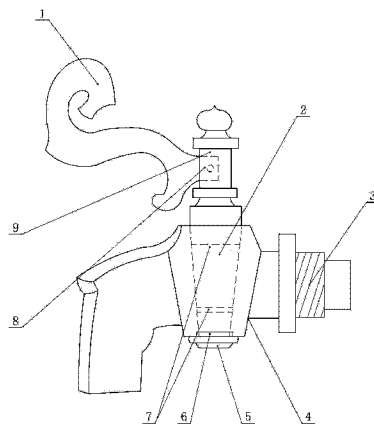
权利要求书1页 说明书2页 附图4页

(54) 实用新型名称

水龙头

(57) 摘要

一种能够避免渗水、使用效果好的水龙头,包括水龙头本体和水龙头柱,水龙头柱下部设计有阀芯,所述阀芯为锥形阀芯,水龙头本体的中部开有阀芯孔,阀芯孔为锥形孔,阀芯位于阀芯孔内,阀芯与阀芯孔紧密配合,阀芯的下端通过阀芯固定螺母与水龙头本体固定连接。



1. 一种水龙头,包括水龙头本体(4)和水龙头柱(9),水龙头柱(9)下部设计有阀芯(2),其特征是:所述阀芯(2)为锥形阀芯,水龙头本体(4)的中部开有阀芯孔,阀芯孔为锥形孔,阀芯(2)位于阀芯孔内,阀芯(2)与阀芯孔紧密配合,阀芯(2)的下端通过阀芯固定螺母(5)与水龙头本体(6)固定连接。

2. 根据权利要求1所述的水龙头,其特征在于:所述阀芯(2)上开有垫片槽,垫片槽内装有垫片(7)。

3. 根据权利要求1或2所述的水龙头,其特征在于:所述阀芯(2)的下端套有铁弗龙(6)。

4. 根据权利要求3所述的水龙头,其特征在于:所述水龙头本体(4)的后端设计有连接接头(3)。

5. 根据权利要求4所述的水龙头,其特征在于:所述水龙头柱(9)上开有方形固定孔(8),方形固定孔(8)内插有扳手(1),扳手(1)的连接端为方形插头,方形插头与方形固定孔相配合,扳手(1)与水龙头柱(9)通过内六角无头螺丝连接(10)。

水龙头

技术领域

[0001] 本实用新型涉及一种开关装置,尤其涉及一种水龙头。

背景技术

[0002] 目前使用的水龙头特别是齿轮咬合旋转式水龙头则容易磨损,使用寿命较短,并且容易渗水,使用效果差。

发明内容

[0003] 本实用新型的目的是提供一种能够避免渗水、使用效果好的水龙头。

[0004] 为实现上述目的,本实用新型采用的技术方案为:一种水龙头,包括水龙头本体和水龙头柱,水龙头柱下部设计有阀芯,其特征是:所述阀芯为锥形阀芯,水龙头本体的中部开有阀芯孔,阀芯孔为锥形孔,阀芯位于阀芯孔内,阀芯与阀芯孔紧密配合,阀芯的下端通过阀芯固定螺母与水龙头本体固定连接。

[0005] 此结构中,所述阀芯上开有垫片槽,垫片槽内装有垫片。

[0006] 此结构中,所述阀芯的下端套有铁弗龙。

[0007] 此结构中,所述水龙头本体的后端设计有连接接头。

[0008] 此结构中,所述水龙头柱上开有方形固定孔,方形固定孔内插有扳手,扳手的连接端为方形插头,方形插头与方形固定孔相配合,扳手与水龙头柱通过内六角无头螺丝连接。

[0009] 本实用新型的优点效果在于:由于本实用新型的这种结构,所以使用本实用新型能够越用越紧,避免渗水,并且可以减少阀芯与水龙头本体之间摩擦造成的损坏,使用效果好。

附图说明

[0010] 图1为本实用新型的结构示意图;

[0011] 图2为本实用新型的分解图;

[0012] 图3为本实用新型中水龙头本体的剖视图;

[0013] 图4为本实用新型中水龙头本体的结构示意图;

[0014] 图5为本实用新型的立体图。

[0015] 附图中:1、扳手; 2、阀芯; 3、连接接头; 4、水龙头本体; 5、阀芯固定螺母; 6、铁弗龙; 7、垫片; 8、固定口; 9、水龙头柱; 10、内六角无头螺丝。

具体实施方式

[0016] 下面结合附图和具体实施例对本实用新型作进一步说明:

[0017] 本实用新型如图1、2、3、4、5所示,一种水龙头,包括水龙头本体4和水龙头柱9,水龙头柱9下部设计有阀芯2,其特征是:所述阀芯2为锥形阀芯,水龙头本体4的中部开有阀芯孔,阀芯孔为锥形孔,阀芯2位于阀芯孔内,阀芯2与阀芯孔紧密配合,阀芯2的下端通过

阀芯固定螺母 5 与水龙头本体 6 固定连接。这种结构可以使本实用新型越用越紧,增加本实用新型的使用寿命。在本实施例中,所述阀芯 2 上开有垫片槽,垫片槽内装有垫片 7。垫片能够有效的防止渗水。在本实施例中,所述阀芯 2 的下端套有铁弗龙 6。可以避免阀芯与水龙头本体之间硬碰硬,减少因为摩擦而产生的损坏。在本实施例中,所述水龙头本体 4 的后端设计有连接接头 3。可以根据需要进行连接。在本实施例中,所述水龙头柱 9 上开有方形固定孔 8,方形固定孔 8 内插有扳手 1,扳手 1 的连接端为方形插头,方形插头与方形固定孔相配合,扳手 1 与水龙头柱 9 通过内六角无头螺丝连接 10。这种结构能够避免扳手转动,用力方便,固定效果好。

[0018] 本实用新型可以与储水罐配合使用。

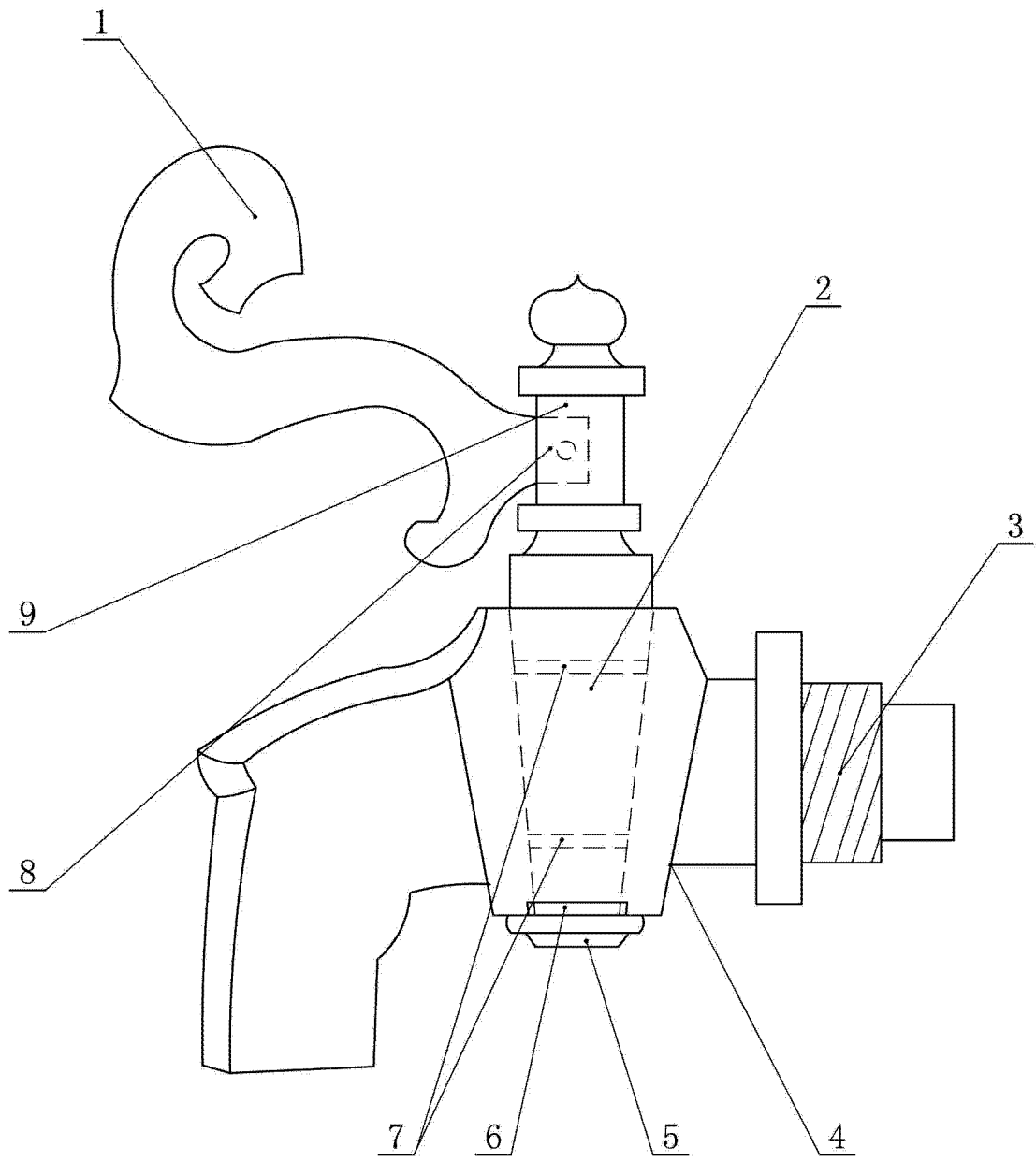


图 1

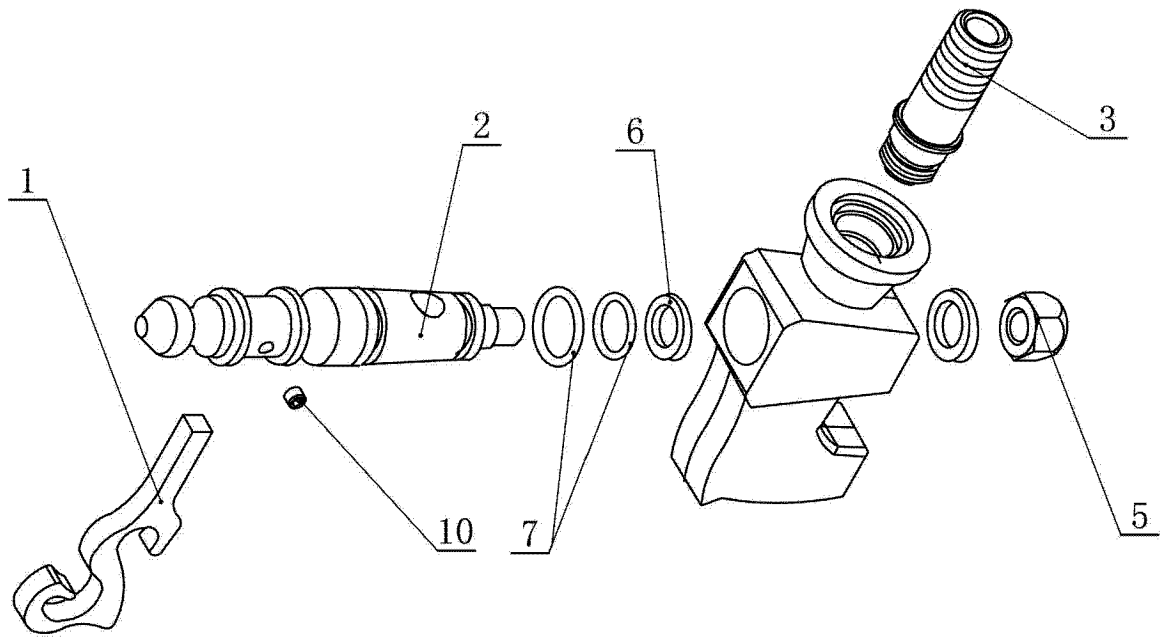


图 2

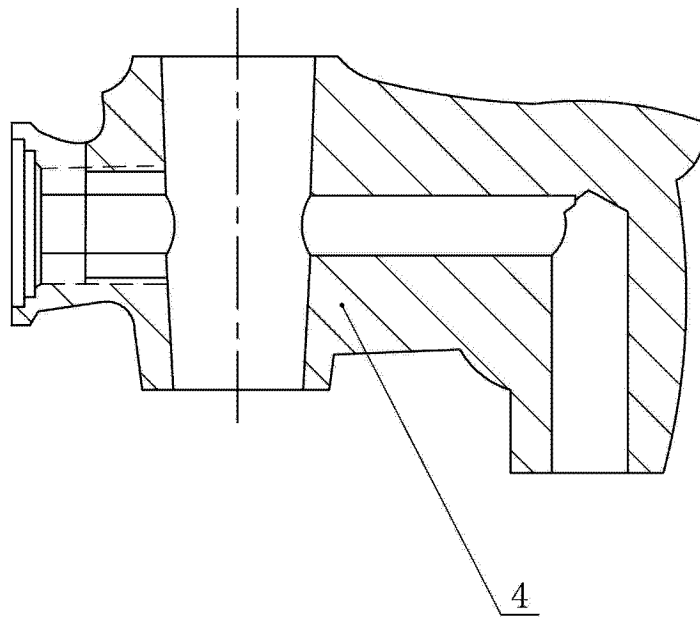


图 3

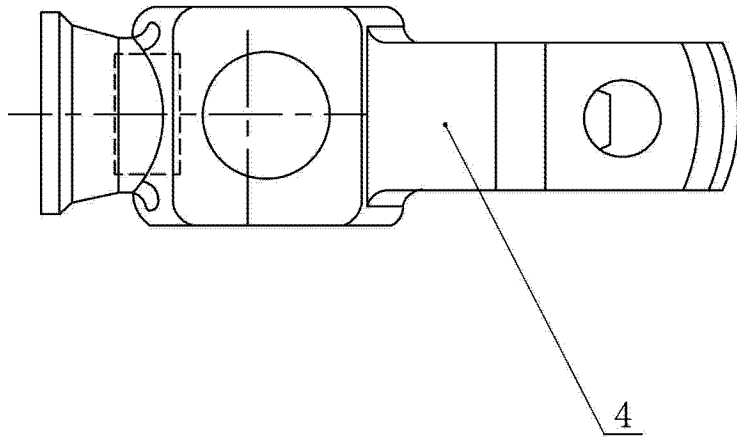


图 4

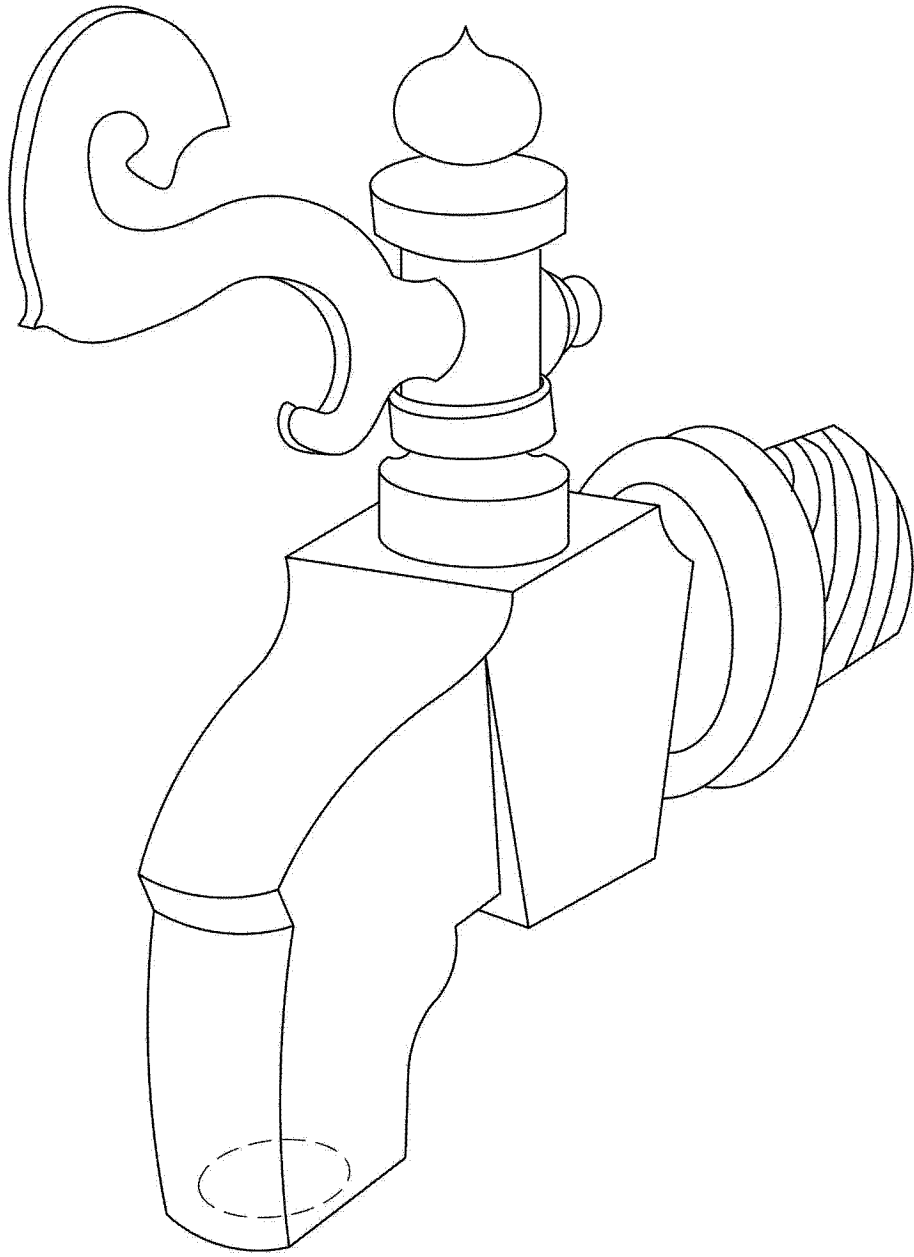


图 5