



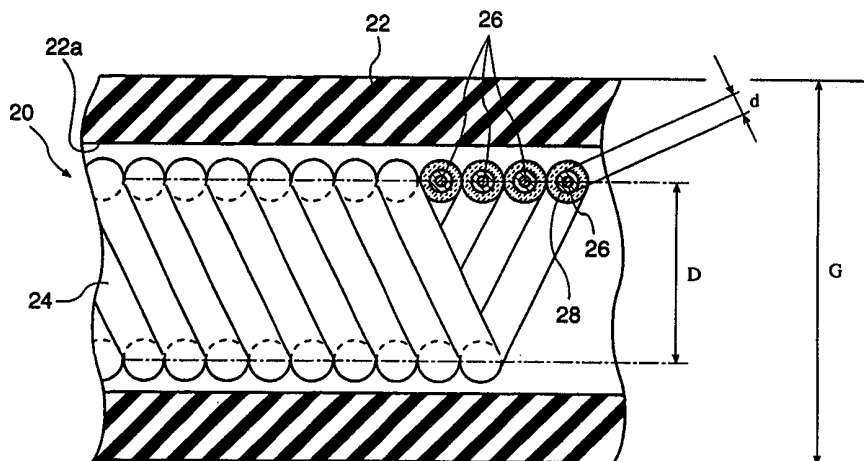
PCT

特許協力条約に基づいて公開された国際出願

<p>(51) 国際特許分類6 A61N 1/05, 1/36</p>	<p>A1</p>	<p>(11) 国際公開番号 WO99/61098</p> <p>(43) 国際公開日 1999年12月2日(02.12.99)</p>
<p>(21) 国際出願番号 PCT/JP99/02762</p> <p>(22) 国際出願日 1999年5月26日(26.05.99)</p> <p>(30) 優先権データ 特願平10/146279 1998年5月27日(27.05.98)</p> <p>(71) 出願人 (米国を除くすべての指定国について) 株式会社 カーディオペーシングリサーチ・ラボラトリー (KABUSHIKI KAISHA CARDIO-PACING RESEARCH LABORATORY)[JP/JP] 〒259-0151 神奈川県足柄上郡中井町井ノ口1500番地 Kanagawa, (JP)</p> <p>(72) 発明者 ; および (75) 発明者 / 出願人 (米国についてのみ) 坪井文則(TSUBOI, Fuminori)[JP/JP] 白川勝啓(SHIRAKAWA, Katsuhiko)[JP/JP] 片山國正(KATAYAMA, Kunimasa)[JP/JP] 〒259-0151 神奈川県足柄上郡中井町井ノ口1500番地 株式会社 カーディオペーシングリサーチ・ラボラトリー内 Kanagawa, (JP)</p>		<p>(74) 代理人 弁理士 大塚康徳(OHTSUKA, Yasunori) 〒102-0094 東京都千代田区紀尾井町3番6号 秀和紀尾井町パークビル7F Tokyo, (JP)</p> <p>(81) 指定国 US, 欧州特許 (AT, BE, CH, CY, DE, DK, ES, FI, FR, GB, GR, IE, IT, LU, MC, NL, PT, SE)</p> <p>添付公開書類 国際調査報告書</p>

(54) Title: **IMPLANTABLE ELECTRODE LEAD**

(54) 発明の名称 生体植設用電極リード



(57) Abstract

An implantable electrode lead body is provided which has durability when bent repeatedly and bent with very small curvature in the living body and causes less mechanical stress on the living body. The electrode lead body (20) comprises a conductor (26) with insulating coating (28) of outside diameter (d) wound into a helical conductor coil (24) of diameter (average diameter) (D), and an insulating sheath (22). The outside diameter (G) of the lead body (20) is set to two millimeters or smaller, the sheath (22) is composed of a flexible material of Shore hardness 80A at the most, and the spring module (D/d) of the coil (24) is set equal to or greater than 7.8.

(57)要約

生体内で引き起こされる繰り返し屈曲、ないしは非常に曲率が小さい屈曲に対する耐久性を高め、かつまたリードボディが生体に及ぼす機械的なストレスを軽減するために、生体植設用電極リードのリードボディ20を、絶縁コーティング層28が施された外径寸法(d)の導体ワイヤ26を、コイル中心径(平均径)寸法(D)のヘリカル状に巻いた導体コイル24と、電気絶縁材料のシース22とから構成するとともに、リードボディ20の外径寸法Gを2ミリメートル以下に設定し、シース22の硬度がショア硬度が80A以下の柔軟な材料から構成し、かつ導体コイル24のバネ指数(D/d)を7.8以上に設定する。

PCTに基づいて公開される国際出願のパンフレット第一頁に掲載されたPCT加盟国を同定するために使用されるコード(参考情報)

AE	アラブ首長国連邦	DM	ドミニカ	KZ	カザフスタン	RU	ロシア
AL	アルバニア	EE	エストニア	LC	セントルシア	SD	スーダン
AM	アルメニア	ES	スペイン	LI	リヒテンシュタイン	SE	スウェーデン
AT	オーストリア	FI	フィンランド	LK	スリ・ランカ	SG	シンガポール
AU	オーストラリア	FR	フランス	LR	リベリア	SI	スロヴェニア
AZ	アゼルバイジャン	GA	ガボン	LS	レソト	SK	スロヴァキア
BA	ボスニア・ヘルツェゴビナ	GB	英国	LT	リトアニア	SL	シエラ・レオネ
BB	バルバドス	GD	グレナダ	LU	ルクセンブルグ	SN	セネガル
BE	ベルギー	GE	グルジア	LV	ラトヴィア	SZ	スワジランド
BF	ブルキナ・ファソ	GH	ガーナ	MA	モロッコ	TD	チャード
BG	ブルガリア	GM	ガンビア	MC	モナコ	TG	トーゴ
BJ	ベナン	GN	ギニア	MD	モルドヴァ	TJ	タジキスタン
BR	ブラジル	GW	ギニア・ビサオ	MG	マダガスカル	TZ	タンザニア
BY	ベラルーシ	GR	ギリシャ	MK	マケドニア旧ユーゴスラヴィア共和国	TM	トルクメニスタン
CA	カナダ	HR	クロアチア			TR	トルコ
CF	中央アフリカ	HU	ハンガリー	ML	マリ	TT	トリニダード・トバゴ
CG	コンゴ	ID	インドネシア	MN	モンゴル	UA	ウクライナ
CH	スイス	IE	アイルランド	MR	モーリタニア	UG	ウガンダ
CI	コートジボアール	IL	イスラエル	MW	マラウイ	US	米国
CM	カメルーン	IN	インド	MX	メキシコ	UZ	ウズベキスタン
CN	中国	IS	アイスランド	NE	ニジェール	VN	ヴェトナム
CR	コスタ・リカ	IT	イタリア	NL	オランダ	YU	ユーゴスラビア
CU	キューバ	JP	日本	NO	ノールウェー	ZA	南アフリカ共和国
CY	キプロス	KE	ケニア	NZ	ニュージーランド	ZW	ジンバブエ
CZ	チェッコ	KG	キルギスタン	PL	ポーランド		
DE	ドイツ	KP	北朝鮮	PT	ポルトガル		
DK	デンマーク	KR	韓国	RO	ルーマニア		

明 細 書

生体植設用電極リード

5 技術分野

本発明は、生体植設用電極リードに係り、一般に心臓ペースメーカーや植え込み型除細動装置と共に使用するとき電極リードのリードボディの生体内での繰り返し耐久性を向上し、かつ柔軟な特性を有するためリードボディが生体に与える機械的ストレスを軽減することができる生体内植え込み用の生体植設用電極リードに関するものである。

背景技術

従来より、心臓ペースメーカーや植え込み型除細動装置と共に使用される多くの種類の植え込み可能な電極リードが知られている。一般に、電極リードは、心臓に電氣的刺激を与え、もしくは心臓の電氣的興奮を感知するための少なくとも一つの電極と、心臓ペースメーカーまたは植え込み型除細動装置に電氣的接続を成すための電気コネクタ、および電極と電気コネクタの間に設けられ、電極と心臓ペースメーカーまたは植え込み型除細動装置の間で電気信号を伝えるための電気導体および生体適合性の電気絶縁被覆からなるリードボディとから構成され生体植設用電極リードとして用いられる。

経静脈的に使用される生体植設用電極リードにおいては、電極と一部のリードボディが心臓および静脈内に挿入され、静脈外のリードボディと電気コネクタは心臓ペースメーカーまたは植え込み型除細動装置の接続用ハウジングに延ば

されて接続されている。

現在、双極タイプの生体植設用電極リードのリードボディにおいては、中心径（平均径）が異なる2種類の導体コイルと、それぞれの導体コイル間に位置する絶縁シースと、リードボディの最も外周に位置するシースから構成される同軸構造が主流となっている。

このほかのリード構造としては、絶縁コーティングが施された導体ワイヤが同一の中心径（平均径）寸法で巻かれた絶縁平行巻きコイルの外側にシースを被せた構造がある。

一般に生体植設用電極リードに用いられる導体コイルは、導体ワイヤがヘリカル状に巻かれた構造のため、リードボディが変形したときに、導体ワイヤの内部応力を軽減する効果を有しており、この内部応力軽減効果は、導体コイルの中心径（平均径）寸法を D 、導体ワイヤの外径を d として、 D と d が一定であるとき、バネ指数（ D/d ）が大きいほど顕著となることが知られている。

15 発明の開示

一方、穿刺法により挿入された生体植設用電極リードは、鎖骨下静脈を經由し心腔内に至るが、鎖骨と第一肋骨との間で繰り返し圧搾を受けることに起因するリード破損が臨床において問題となっている。そこで、電極リードが損傷を受けにくい適切な部位からの穿刺を行うなどの植込み術的な見地からの改善も試みられている。しかしながら、外径寸法が大きい電極リードにおいては、鎖骨と第一肋骨との間で受ける負荷が大きくなるばかりでなく、電極リードの血管挿入に困難を来すことや、心室に複数本のリードを挿入する場合には、三尖弁閉鎖不全を引き起こす虞も指摘されている。

そこで、電極リードの外径寸法を小さくするように改良がなされているが、従来の同軸構造においては、構造的にリードの外径をより小さくすることは困難となる。特にシース材としてシリコンを用いた場合には、シリコンはポリウレタンと比較して一般的に引き裂き強度等の機械的特性が劣るため、シースの肉厚を大きく設定する必要があるが、電極リード径が大きくなってしま
5 5
う。またリードボディに伝導する刺激もしくは感知する信号の数を増す場合には、リードボディの外径方向に導体コイルを増設する必要があるが、電極リードの外径が大きくなってしま

また、双極電極リードにおいては、リードボディが圧搾負荷を受けたときに、
10 2つの導体コイルの間に位置する絶縁シースが損傷し、インシュレーションフ
ェイラー（電気絶縁不良）を引き起こすこともあり、臨床的に問題となる。

一方で、電気絶縁コーティング層が施された導体ワイヤを同一の中心径（平均径）で巻かれた平行巻き導体コイルの外側に、シースを被せた構造によれば、リードボディに伝導する刺激もしくは感知する信号の数を増す場合において、
15 リード外径を大きくすることなく、条数を増やすことにより簡単に実現でき、有利となる。

しかし、このように条数を増やすようにした電極リードにおいても、比較的硬度が高いポリウレタン材料（ショア硬度55D）等をシース材に用いた場合には、繰り返し屈曲、ないしは非常に曲率が小さい屈曲によりシースの永久変
20 形や座屈が引き起こされてしまい、導体コイルに過大な負荷が作用し、断線に至る虞れがある。また、絶縁コーティング層の厚みの分だけ導体コイルのピッチが拡大するため、屈曲耐久性の低下を招くことがあり、一つの電気信号を伝導するために割り当てられる導体ワイヤの本数を最小限にすることや、導体コ

イルの中心径（平均径）を大きくすることで対応することが考えられてきた。

しかしながら、これらの対策は、断線に対するフェイルセーフの面と、電極リードの外径寸法をより小さくする両面からは、何ら有益でなく改善が望まれていた。

5 したがって、本発明は、上述した問題点に鑑みなされたものであり、鎖骨下における圧搾力や、生体内で引き起こされる繰り返し屈曲、ないしは非常に曲率が小さい屈曲に対する耐久性を高め、かつまたリードボディが柔軟な特性を有することから、リードボディが生体に及ぼす機械的なストレスを軽減することが可能となる生体植設用電極リードの提供を目的としている。

10 上述した課題を解決し、目的を達成するために、本発明は、屈曲耐久性に優れた細径リードに関し、その導体コイルとシースの好ましい機械的特性の組合せを提供するものである。即ち、本発明に関わる生体植設用電極リードは、生体植え込み装置と、所定部位に植設されることで電気刺激を生体に伝えるか生体からの電気信号を感知するか双方を行なうための電極との間で電気信号を伝
15 導するために、前記生体植え込み用装置と機械的及び電氣的に接続する接続手段をリードボディの近位端に有し、前記リードボディの遠位端に少なくとも1つの前記電極を有した生体植設用電極リードであって、前記リードボディを、絶縁コーティング層が施された外径寸法（ d ）の導体ワイヤを、コイル中心径（平均径）寸法（ D ）のヘリカル状に巻いた導体コイルと、前記導体コイルの
20 外周面を被覆する生体適合性の電気絶縁材料のシースとから構成するとともに、前記リードボディの外径寸法を2ミリメートル以下に設定し、前記シースの前記電気絶縁材料をその硬度がショア硬度が80Aより小さい柔軟な材料から構成し、かつ前記導体コイルのバネ指数（ D/d ）を7.8より大きい値に設定

することを特徴としている。

また、前記導体コイルは、前記導体ワイヤの複数分を同一の前記コイル中心径（平均径）寸法（D）で巻いた多条巻きから形成されることを特徴としている。また、前記導体ワイヤの内の1本が1つの前記電気信号を伝導するとともに、残りの前記導体ワイヤが他の電気信号を伝達するように前記電極を複数分設けることを特徴としている。

また、電気信号の1つを伝達するために、複数本の前記導体ワイヤを設けることで、仮に1本の導体ワイヤが断線した場合でも残りの導体ワイヤにより電気信号を伝達することを特徴としている。

10 また、前記導体コイルの前記絶縁コーティング層を、フッ素樹脂材料から形成することを特徴としている。

また、前記導体コイルの外周寸法と、前記シースの内周寸法の差を50マイクロメートル以上に設定することを特徴としている。

15 また、前記導体ワイヤは、電気抵抗率が低い第1の金属材料と、耐食性および機械特性に優れた第2の金属材料とを、複合構造もしくはクラッド構造にしたものであることを特徴としている。

また、前記第1の金属材料としてその電気抵抗率が、室温20℃で $5.0 \mu \Omega \cdot \text{cm}$ 以下のものを用いることを特徴としている。

そして、前記第1の金属材料は銀であることを特徴としている。

20 上記の構成を採用することにより、鎖骨下における圧搾力や、生体内で引き起こされる繰り返し屈曲、ないしは非常に小さい曲率の屈曲に対する耐久性を高めるとともに、リードボディが柔軟な特性を有することから、リードボディが生体に及ぼす機械的なストレスを軽減するようになる。

図面の簡単な説明

図 1 は、生体植設用電極リードの外観図である。

図 2 は、図 1 の A-A 線矢視断面図である。

5 図 3 は、導体ワイヤの断面図である。

図 4 は、屈曲試験の概念図である。

図 5 は、実施例と比較例におけるシース材の硬度と電気導体コイルのバネ指数の関係を示す図である。

図 6 は、図 4 の屈曲試験結果の図表である。

10

発明のを実施するための最良の形態

以下、本発明の一実施の形態を図面を参照して具体的に説明する。

図 1 はペースメーカーおよび生体植設用電極リードの全体を示した外観図である。本図において、生体植設用電極リード 21 は、遠位端に生体内電極部 50
15 と外周面に生体内電極部 52 を設けるとともに、近位端にコネクタ部 30 を備えており、所定の長さの可撓性を備えるリードボディ 20 から構成されている。このコネクタ部 30 は心臓ペースメーカー 10 や植え込み型除細動装置(不図示)のコネクタキャビティ 12 に機械的、電氣的に着脱自在に接続される。この機械的、電氣的接続のために電気絶縁及びシール構造が図示のように構成されて
20 いるが、その詳しい構造についての説明は省略する。また、生体内電極 50 の近傍には、生体内電極 50 を心内膜に固定するために心腔内の肉柱や腱索に引っ掛かるようにして不動状態にするための形状部 (図示) を有する心内膜固定部 60 が設けられている。

また、静脈挿入部近傍にて生体組織と固定する際に、リードボディ20を保護するためのスリーブ40がリードボディ20の長手方向に沿って可動となるようリードボディ20の外周に取り付けられている。そして、リードボディ20と生体組織との固定はスリーブ20の外周をリードボディ20とともに縫合
5 することにより達成される。

続いて、図1のA-A線矢視断面図である図2を参照してリードボディ20について説明すると、生体植設用電極リード21は鎖骨と第一肋骨との間で繰り返し受ける圧搾力を軽減するために、リードボディ20の外径寸法Gは2ミリメートル以下であることが好ましい。また、リードボディ20の電気導体コ
10 イル24の構造は、多極化への対応と細径化の実現を両立するために有利な構造である絶縁多条巻き構造が好ましいが、無論単巻き構造でも良い。

また、一般に生体植設用電極リード21の全長は400ミリメートルから600ミリメートルの範囲であるため、導体コイル24を成形した後にシース22を被せる工程が採用されるが、この工程の際に、導体コイル24とシース22
15 2の間に永久成形歪みが残留する場合がある。永久成形歪みの残留を軽減するためには、導体コイル24の外周面寸法と、シース22の内径部22aの寸法差を50マイクロメートル(0.05mm)以上にすることが好ましい。このように、導体コイル24の外周面寸法と、シース22の内径部22aとの差(クリアランス)を50マイクロメートルより大きくすることにより、リードボディ20が屈曲負荷を受けた際に、シース22と導体コイル24の間で互いに作用する力を軽減することが可能となる結果、リードボディ20の屈曲寿命を延
20 長することが可能となる。

さらに、電気導体コイル24を構成する導体ワイヤ26は、絶縁コーティング

グ層 28 が施されているため、リードボディ 20 が繰り返し屈曲負荷を受けたときに、シース 20 と電気導体コイル 24 の絶縁コーティング層 28 との間における摺動抵抗が大きくなるが、上記のようなクリアランスを設けることで摺動抵抗を軽減できるようになるのでリードボディ 20 の屈曲寿命を延長することが可能となる。

ここで、図 3 の導体ワイヤ 26 の横断面図において、導体ワイヤ 26 はステンレス、コバルト基合金などの耐食性および機械特性に優れた第 2 の金属材料 26 b と、銀、銅などの電気抵抗率が低い第 1 の金属材料 26 a から構成される複合構造を用いることにより、ペーシングエネルギーの省力化を図ることが可能である。上記の第 1 の金属材料 26 a の電気抵抗率は室温 20 度 C で $5.0 \mu\Omega \cdot \text{cm}$ 以下であることが好ましく、特に電気抵抗率が室温 20 度 C で $1.59 \mu\Omega \cdot \text{cm}$ である銀を用いることが好ましい。このような導体ワイヤ 26 の代表例としては、図 3 (a) に示す DFT (Drawn Filled Tubing) および図 3 (b) に示す DBS (Drawn Brazed Strand) がある。DFT は、導体ワイヤ 26 の横断面において、コアが第 1 の金属材料 26 a によって構成され、残りの外周部分が第 2 の金属材料 26 b によって構成されたものである。また上記の DBS は、導体ワイヤ 26 の横断面においてコアおよび境界部が第 1 の金属材料 26 a によって構成され、コアの外周に位置する区分された要素が第 2 の金属材料 26 b で構成されたものである。

以下に本発明の各実施例について図 2 を参照して説明する。

(実施例 1)

実施例 1 (T1) におけるリードボディ 20 の外径寸法 G は 1.9 ミリメー

トルである。また、シース 22 の材質はショア硬度 70 A のシリコーンである。

また、電気導体コイル 24 はフッ素樹脂から成る絶縁コーティング層 28 が施された 4 本の導体ワイヤ 26 の多糸巻きから形成される。また、電気導体コイル 24 のコイル中心径 (平均径) 寸法 (D) と導体ワイヤ 26 の外径寸法 (d) の比であるバネ指数 (D/d) は 9.0 である。

また、導体ワイヤ 26 は第 1 の金属材料 26 a の断面積が全体の 25% を占めており、銀が用いられ、また残りを第 2 の金属材料 26 b のコバルト基合金からなる上記の DFT ワイヤを用いている。

(実施例 2)

10 実施例 2 (T2) では、上記の実施例 1 (T1) において、シース 22 の材質をショア硬度 55 A のシリコーンに代えたものである。

(実施例 3)

実施例 3 (T3) では、上記の実施例 1 (T1) において、電気導体コイル 24 のバネ指数を 10.0 に変えたものである。

15 (比較例 1)

比較例 (S1) では、上記の実施例 1 (T1) における電気導体コイル 24 のバネ指数を 6.3 に変えたものである。

(比較例 2)

20 比較例 (S2) では、上記の実施例 1 (T1) における電気導体コイル 24 のバネ指数を 7.8 に変えたものである。

(比較例 3)

比較例 (S3) では、実施例 1 におけるシース 22 の材質をショア硬度 80 A のシリコーンに変えたものである。

(比較例 4)

比較例 (S 4) では、実施例 1 におけるシース 2 2 の材質をショア硬度 5 5 D のポリウレタンを用いている。リードボディ 2 0 の外径は 1. 5 ミリメートルである。またフッ素樹脂から成る絶縁コーティング 2 8 が施された 2 本の導
5 体ワイヤ 2 6 から構成されている。また、電気導体コイル 2 4 と導体ワイヤ 2 6 のバネ指数 (D/d) は 6. 3 6 である。

図 5 は、以上の実施例と比較例を硬度とバネ指数とで規定される図表中にプロットしたものであって、図 5 中のハッチング部は上記の実施例 1、実施例 2、
10 実施例 3 が含まれている。この領域における組合せから構成されたリードボディ 2 0 は優れた屈曲耐久性を示した。

以上の実施例と比較例の各サンプルを準備して、図 4 の屈曲試験機にかけることで、応力集中が発生しない形状を有する上下一対の固定金具 7 0 を用いて
15 不動状態に保持し、一方を片側 9 0° の両振りする屈曲試験を実施し、電気抵抗変化をモニターすることで図 6 の屈曲試験結果を得た。

図 6 において、屈曲回数と破断した導体コイルの本数を示している。図 6 に
15 において比較例 1 (S 1)、比較例 2 (S 2) は、シース 2 2 は比較的軟らかい材料であるが、導体コイル 2 4 のバネ指数が小さいため、導体ワイヤ 2 6 のねじり応力が過大となり比較的早い時期に断線に至った。

比較例 4 (S 4)、比較例 3 (S 3) は、シース 2 2 が比較的硬い材料であるため、
20 シース 2 2 の座屈が発生し、その部分で導体コイル 2 4 に負荷が集中したため、比較的早い時期に導体ワイヤ 2 6 の断線に至った。

以上のように、本発明の実施形態及び実施例によれば、優れた屈曲耐久性を得ることが確認された。このために、たとえ小さい屈曲が作用した場合でも柔

軟な特性を有することから、リードボディが生体に及ぼす機械的なストレスを軽減することができるようになる。

尚、本発明は明細書中に説明したものと実質的に同じ効果を得るために選択可能なすべての構成が含まれることは言うまでもない。

- 5 以上のように本発明によれば、鎖骨下における圧搾力や、生体内で引き起こされる繰り返し屈曲、ないしは非常に曲率が小さい屈曲に対して耐久性を高め、さらにはリードボディが柔軟な特性を有することから、リードボディが生体に及ぼす機械的なストレスを軽減することが可能となる生体植設用電極リードを提供することができる。

請求の範囲

1. 生体植え込み装置と、所定部位に植設されることで電気刺激を生体に伝えるか、生体からの電気信号を感知するか、または双方を行なうための電極との間で電気信号を伝達するために、前記生体植え込み用装置と機械的及び電氣的に接続する接続手段をリードボディの近位端に有し、前記リードボディの遠位端に少なくとも1つの前記電極を有した生体植設用電極リードであって、
- 5 前記リードボディを、
- 絶縁コーティング層が施された外径寸法（d）の導体ワイヤを、コイル中心径寸法（D）のヘリカル状に巻いた導体コイルと、
- 10 前記導体コイルの外周面を被覆する生体適合性の電気絶縁材料のシースとから構成するとともに、
- 前記リードボディの外径寸法を2ミリメートル以下に設定し、前記シースの前記電気絶縁材料をその硬度がショア硬度で80Aより小さい柔軟な材料から構成し、かつ前記導体コイルのバネ指数（D/d）を7.8より大きい値に設定することを特徴とする生体植設用電極リード。
- 15 2. 前記導体コイルは、前記導体ワイヤの複数分を同一の前記コイル中心径寸法（D）で巻いた多条巻きから形成されることを特徴とする請求項1に記載の生体植設用電極リード。
- 20 3. 前記導体ワイヤの内の1本が1つの前記電気信号を伝導するとともに、残りの前記導体ワイヤが他の電気信号を伝達するように前記電極を複数分設けることを特徴とする請求項2に記載の生体植設用電極リード。
4. 前記電気信号の1つを伝達するために、複数本の前記導体ワイヤを設ける

ことを特徴とする請求項 1 に記載の生体植設用電極リード。

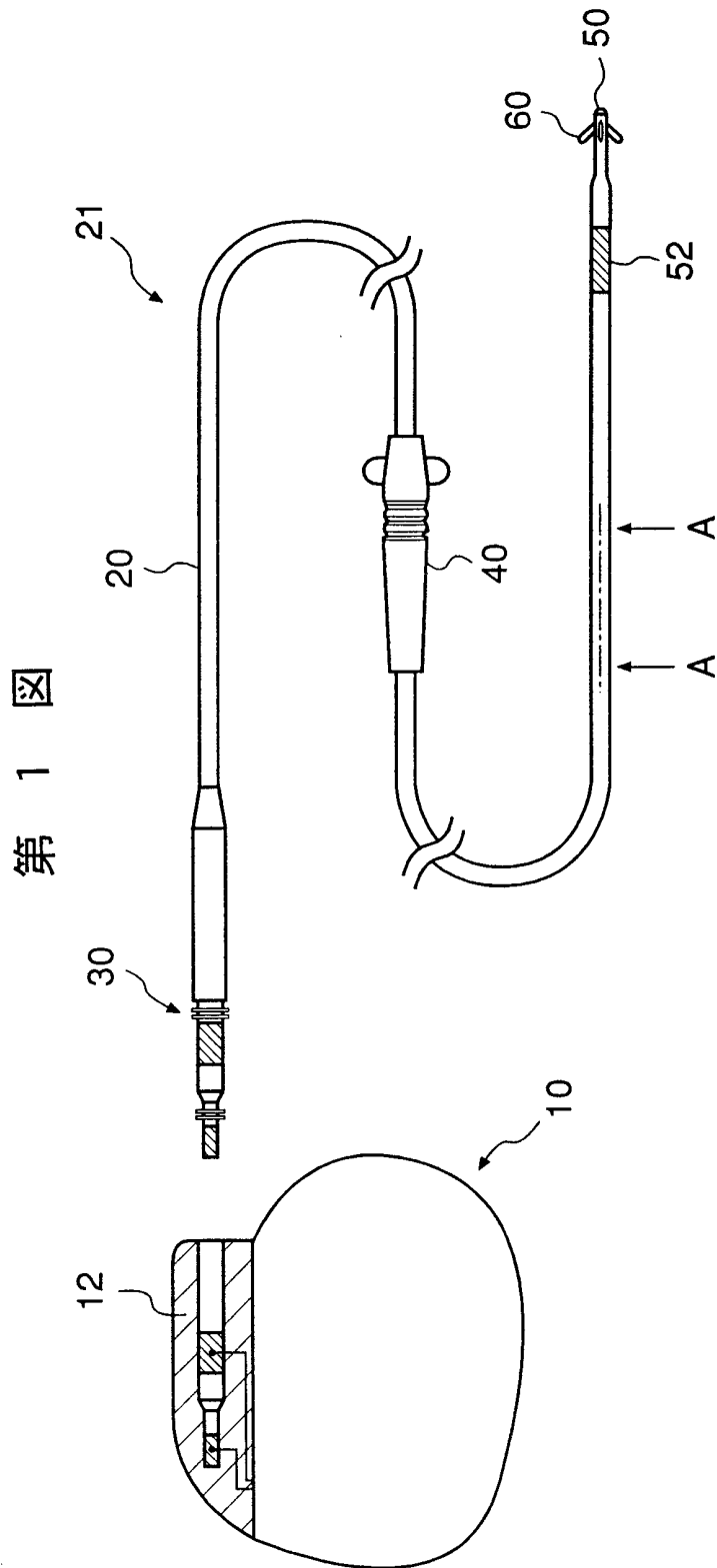
5. 前記導体コイルの外周寸法と、前記シースの内周寸法の差を 50 マイクロメートル以上に設定することを特徴とする請求項 1 乃至請求項 3 のいずれか 1 項に記載の生体植設用電極リード。

5 6. 前記導体コイルの前記絶縁コーティング層を、フッ素樹脂材料から形成することを特徴とする請求項 1 乃至請求項 3 のいずれか 1 項に記載の生体植設用電極リード。

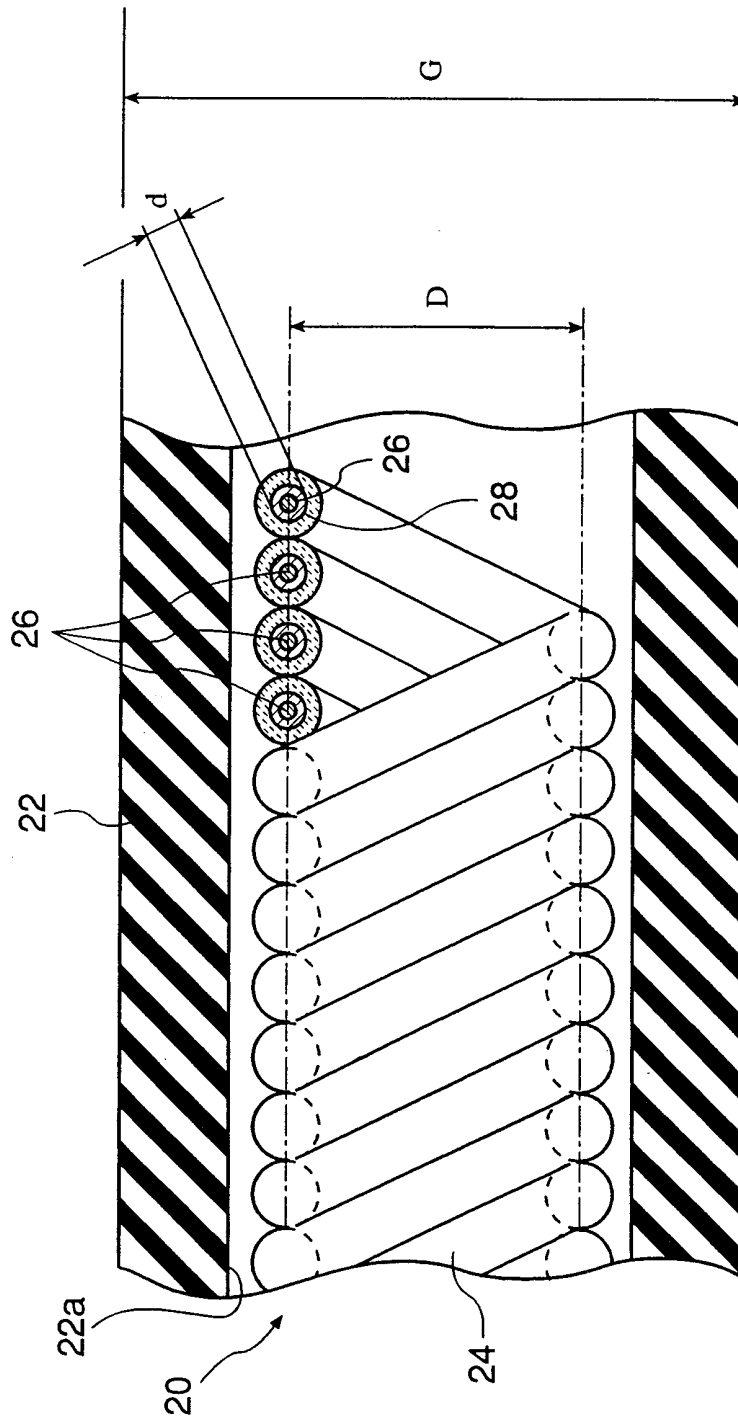
7. 前記導体ワイヤは、電気抵抗率が低い第 1 の金属材料と、耐食性および機械特性に優れた第 2 の金属材料とを、複合構造もしくはクラッド構造にしたものであることを特徴とする請求項 1 乃至請求項 5 のいずれか 1 項に記載の生体植設用電極リード。

8. 前記第 1 の金属材料としてその電気抵抗率が、室温 20℃で $5.0 \mu\Omega \cdot \text{cm}$ 以下のものを用いることを特徴とする請求項 6 に記載の生体植設用電極リード。

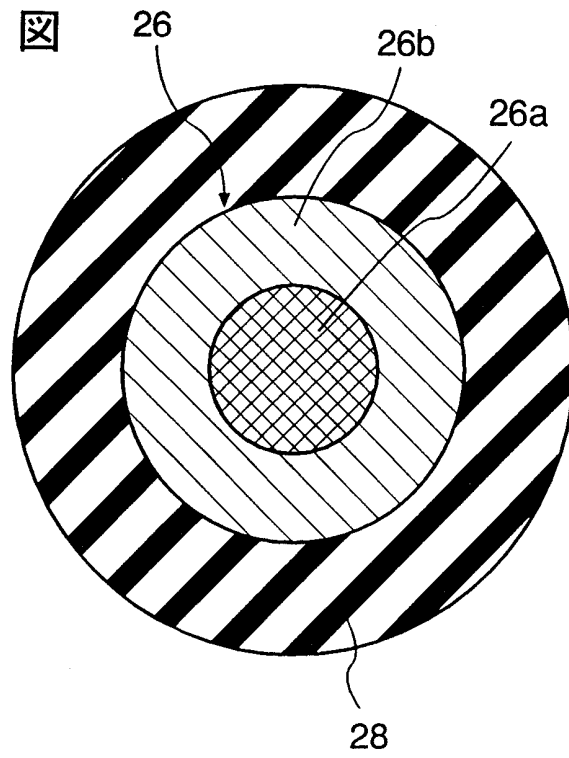
15 9. 前記第 1 の金属材料は銀であることを特徴とする請求項 7 に記載の生体植設用電極リード。



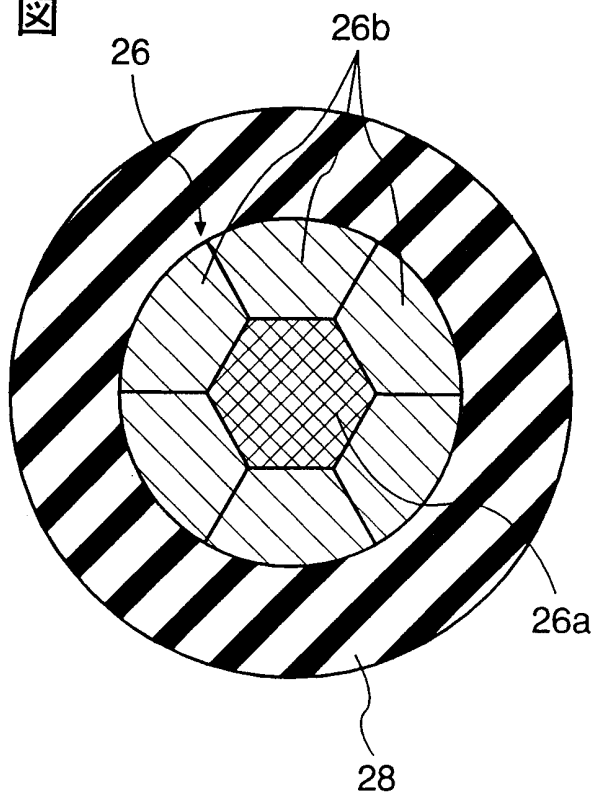
第 2 図



第 3A 図

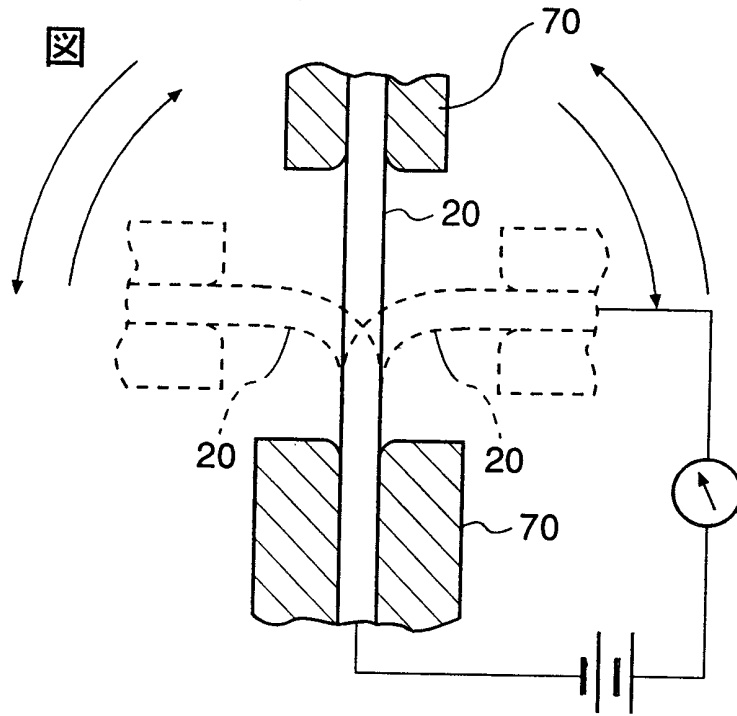


第 3B 図

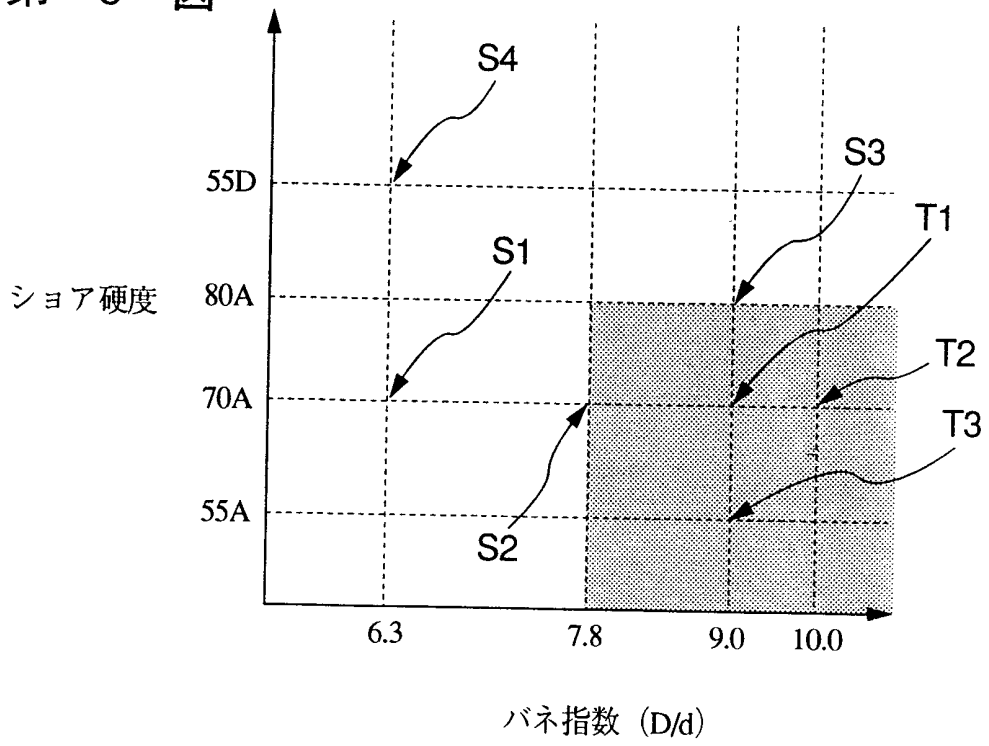


4/5

第 4 図



第 5 図



第 6 図

	屈曲回数			
	$< 10^6$	$10^6 \sim 10^7$	$10^7 \sim 10^8$	$> 10^8$
T1 (n=5)	-	-	1	4
T2 (n=5)	-	-	-	5
T3 (n=5)	-	-	-	5
S1 (n=5)	5	-	-	-
S2 (n=5)	3	1	1	-
S3 (n=3)	-	2	1	-
S4 (n=3)	3	-	-	-

INTERNATIONAL SEARCH REPORT

International application No.

PCT/JP99/02762

A. CLASSIFICATION OF SUBJECT MATTER Int.Cl ⁶ A61N1/05, A61N1/36		
According to International Patent Classification (IPC) or to both national classification and IPC		
B. FIELDS SEARCHED		
Minimum documentation searched (classification system followed by classification symbols) Int.Cl ⁶ A61N1/04-1/05, A61N1/36		
Documentation searched other than minimum documentation to the extent that such documents are included in the fields searched Jitsuyo Shinan Koho 1926-1996 Toroku Jitsuyo Shinan Koho 1994-1999 Kokai Jitsuyo Shinan Koho 1971-1999 Jitsuyo Shinan Toroku Koho 1996-1999		
Electronic data base consulted during the international search (name of data base and, where practicable, search terms used)		
C. DOCUMENTS CONSIDERED TO BE RELEVANT		
Category*	Citation of document, with indication, where appropriate, of the relevant passages	Relevant to claim No.
A	JP, 6-261953, A (Siemens AG.), 20 September, 1994 (20. 09. 94). & US, 5318572, A & EP, 573275, B1	1-9
Y	Microfilm of the specification and drawings annexed to the request of Japanese Utility Model Application No. 55-119238 (Laid-open No. 56-33943) (Medtronic Inc.), 2 April, 1981 (02. 04. 81) (Family: none)	1-9
Y	JP, 58-192206, A (Siemens AG.), 9 November, 1983 (09. 11. 83) & DE, 3215021, A1 & EP, 92797, B1	1-9
Y	JP, 1-11563, A (Pacesetter AB.), 17 January, 1989 (17. 01. 89) & EP, 293499, A1 & US, 4840186, A	1-9
<input type="checkbox"/> Further documents are listed in the continuation of Box C. <input type="checkbox"/> See patent family annex.		
<p>* Special categories of cited documents:</p> <p>"A" document defining the general state of the art which is not considered to be of particular relevance</p> <p>"E" earlier document but published on or after the international filing date</p> <p>"L" document which may throw doubts on priority claim(s) or which is cited to establish the publication date of another citation or other special reason (as specified)</p> <p>"O" document referring to an oral disclosure, use, exhibition or other means</p> <p>"P" document published prior to the international filing date but later than the priority date claimed</p> <p>"T" later document published after the international filing date or priority date and not in conflict with the application but cited to understand the principle or theory underlying the invention</p> <p>"X" document of particular relevance; the claimed invention cannot be considered novel or cannot be considered to involve an inventive step when the document is taken alone</p> <p>"Y" document of particular relevance; the claimed invention cannot be considered to involve an inventive step when the document is combined with one or more other such documents, such combination being obvious to a person skilled in the art</p> <p>"&" document member of the same patent family</p>		
Date of the actual completion of the international search 23 August, 1999 (23. 08. 99)		Date of mailing of the international search report 7 September, 1999 (07. 09. 99)
Name and mailing address of the ISA/ Japanese Patent Office		Authorized officer
Facsimile No.		Telephone No.

国際調査報告

国際出願番号 PCT/J P 99/02762

A. 発明の属する分野の分類 (国際特許分類 (IPC))
Int Cl^o A61N1/05, A61N1/36

B. 調査を行った分野

調査を行った最小限資料 (国際特許分類 (IPC))

Int Cl^o A61N1/04-1/05, A61N1/36

最小限資料以外の資料で調査を行った分野に含まれるもの

日本国実用新案公報 1926-1996年
日本国公開実用新案公報 1971-1999年
日本国登録実用新案公報 1994-1999年
日本国実用新案登録公報 1996-1999年

国際調査で使用した電子データベース (データベースの名称、調査に使用した用語)

C. 関連すると認められる文献

引用文献の カテゴリー*	引用文献名 及び一部の箇所が関連するときは、その関連する箇所の表示	関連する 請求の範囲の番号
A	J P, 6-261953, A (シーメンス アクチェンゲゼルシャフト), 20. 9月. 1994 (20. 09. 94), & US, 5318572, A & EP, 573275, B1	1-9
Y	日本国実用新案登録出願55-119238号 (日本国実用新案登録出願公開56-33943号) の願書に添付した明細書及び図面の内容を撮影したマイクロフィルム (メドトロニック・インコーポレーテッド), 2. 4月. 1981 (02. 04. 81), (ファミリーなし)	1-9
Y	J P, 58-192206, A (シーメンス・アクチェンゲゼルシャフト), 9. 11月. 1983 (09. 11. 83), & D	1-9

C欄の続きにも文献が列挙されている。

パテントファミリーに関する別紙を参照。

* 引用文献のカテゴリー

「A」 特に関連のある文献ではなく、一般的技術水準を示すもの
「E」 国際出願日前の出願または特許であるが、国際出願日以後に公表されたもの
「L」 優先権主張に疑義を提起する文献又は他の文献の発行日若しくは他の特別な理由を確立するために引用する文献 (理由を付す)
「O」 口頭による開示、使用、展示等に言及する文献
「P」 国際出願日前で、かつ優先権の主張の基礎となる出願

の日の後に公表された文献

「T」 国際出願日又は優先日後に公表された文献であって出願と矛盾するものではなく、発明の原理又は理論の理解のために引用するもの
「X」 特に関連のある文献であって、当該文献のみで発明の新規性又は進歩性がないと考えられるもの
「Y」 特に関連のある文献であって、当該文献と他の1以上の文献との、当業者にとって自明である組合せによって進歩性がないと考えられるもの
「&」 同一パテントファミリー文献

国際調査を完了した日

23. 08. 99

国際調査報告の発送日

07.09.99

国際調査機関の名称及びあて先

日本国特許庁 (ISA/J P)
郵便番号100-8915
東京都千代田区霞が関三丁目4番3号

特許庁審査官 (権限のある職員)

中田 誠二郎



3E 9252

電話番号 03-3581-1101 内線 3344

C (続き). 関連すると認められる文献		
引用文献の カテゴリー*	引用文献名 及び一部の箇所が関連するときは、その関連する箇所の表示	関連する 請求の範囲の番号
Y	E, 3215021, A1 & EP, 92797, B1 JP, 1-11563, A (ペースセッター・アクチボラゲッ ト), 17. 1月. 1989 (17. 01. 89), & EP, 2 93499, A1 & US, 4840186, A	1-9