

[19] 中华人民共和国国家知识产权局

[51] Int. Cl.

B41J 2/01 (2006.01)

B41J 29/13 (2006.01)



[12] 发明专利申请公布说明书

[21] 申请号 200480040776.0

[43] 公开日 2007年1月31日

[11] 公开号 CN 1906037A

[22] 申请日 2004.12.20

[21] 申请号 200480040776.0

[30] 优先权

[32] 2004.1.21 [33] US [31] 10/760,254

[86] 国际申请 PCT/AU2004/001784 2004.12.20

[87] 国际公布 WO2005/070673 英 2005.8.4

[85] 进入国家阶段日期 2006.7.21

[71] 申请人 西尔弗布鲁克研究有限公司

地址 澳大利亚新南威尔士州

[72] 发明人 卡·西尔弗布鲁克

[74] 专利代理机构 北京集佳知识产权代理有限公司
代理人 王艳江 杨生平

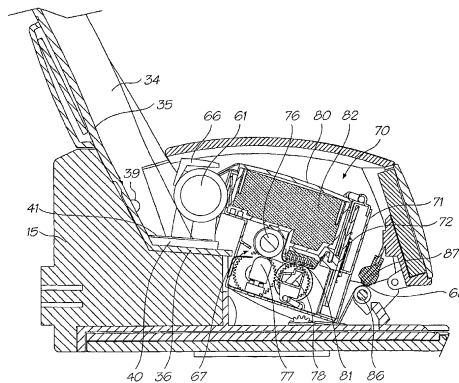
权利要求书6页 说明书37页 附图27页

[54] 发明名称

高速数字打印设备

[57] 摘要

本发明提供了一种打印设备，其包括一个机体，该机体具有：用于支撑打印介质(34)的介质输入组件；用于收集已打印介质的介质输出组件；以及适于安装到所述机体上并且具有用于在所述介质表面上打印图像的打印头的打印引擎(70)。所述打印头是页宽打印头，可从所述打印引擎拆下。



1. 一种打印设备，包括：

机体，该机体具有：

用于支撑打印介质的介质输入组件；

用于收集已打印介质的介质输出组件；以及

具有用于在所述介质表面上打印图像的打印头的打印引擎；

其中所述打印头是页宽打印头并且可由用户从所述打印引擎拆下。

2. 如权利要求 1 所述的打印机，其中所述打印头设置在墨盒上并且所述墨盒可从所述打印引擎拆下。

3. 如权利要求 2 所述的打印机，其中所述墨盒设置成存储一种或多种用于打印的打印流体。

4. 如权利要求 1 所述的打印机，其中该打印机是桌面打印机，并且所述介质输入组件以第一倾角设置，并且所述打印引擎设置成：所述打印头处于第二倾角，所述第二倾角大于所述第一倾角。

5. 如权利要求 4 所述的桌面打印机，其中所述第一倾角介于 90 度和 160 度之间。

6. 如权利要求 5 所述的桌面打印机，其中所述第一倾角介于 110 度和 130 度之间。

7. 如权利要求 1 所述的打印机，其中所述打印头具有至少 10,000 个设置在其上的墨输送喷嘴。

8. 如权利要求 7 所述的打印机，其中所述打印头具有至少 20,000 个设置在其上的墨输送喷嘴。

9. 如权利要求 8 所述的打印机，其中所述打印头具有至少 50,000 个设置在其上的墨输送喷嘴。

10. 如权利要求 1 所述的打印机，其中所述打印引擎还包括操作控制所述打印头的控制系统，并且该打印头具有多个设置在其上的喷墨

嘴，用于将各墨滴喷射到介质表面，从而在使用时，控制系统确定喷嘴是否以至少每秒 5000 万测量点的速度喷出墨滴。

11. 如权利要求 10 所述的打印机，其中所述控制系统确定喷嘴是否以至少每秒 1 亿测量点的速度喷出墨滴。

12. 如权利要求 11 所述的打印机，其中所述控制系统确定喷嘴是否以至少每秒 3 亿测量点的速度喷出墨滴。

13. 如权利要求 12 所述的打印机，其中所述控制系统确定喷嘴是否以至少每秒 10 亿测量点的速度喷出墨滴。

14. 如权利要求 1 所述的打印机，其中所述打印引擎还包括操作控制打印头的控制系统，并且该打印头具有多个设置在其上的喷墨嘴，用于将各墨滴喷射到介质表面，从而在使用时，打印速度受到控制以提供至少为 0.5 ppm/kg 的打印速度与打印机重量的比率。

16. 如权利要求 14 所述的打印机，其中打印速度受到控制以提供至少为 1 ppm/kg 的打印速度与打印机重量的比率。

17. 如权利要求 15 所述的打印机，其中打印速度受到控制以提供至少为 2 ppm/kg 的打印速度与打印机重量的比率。

18. 如权利要求 17 所述的打印机，其中打印速度受到控制以提供至少为 5 ppm/kg 的打印速度与打印机重量的比率。

19. 如权利要求 1 所述的打印机，其中所述打印引擎还包括控制打印头的打印速度的控制系统，并且该打印头具有多个设置在其上的喷墨嘴，用于将各墨滴喷射到介质表面，从而在使用时，打印速度受到控制以提供至少为 0.002 ppm/cm³ 的打印速度与打印机体积的比率。

20. 如权利要求 19 所述的打印机，其中打印速度受到控制以提供至少为 0.005 ppm/cm³ 的打印速度与打印机体积的比率。

21. 如权利要求 20 所述的打印机，其中打印速度受到控制以提供至少为 0.01 ppm/cm³ 的打印速度与打印机体积的比率。

22. 如权利要求 21 所述的打印机, 其中打印速度受到控制以提供至少为 0.02 ppm/cm^3 的打印速度与打印机体积的比率。

23. 如权利要求 1 所述的打印机, 其中所述打印引擎还包括控制打印头的打印速度的控制系统, 并且该打印头具有多个设置在其上的喷墨嘴, 用于将各墨滴喷射到介质表面, 从而在使用时, 打印速度受到控制以提供至少为 $50\text{cm}^2/\text{sec}$ 的面积打印速度。

24. 如权利要求 23 所述的打印机, 其中打印速度受到控制以提供至少为 $100\text{cm}^2/\text{sec}$ 的面积打印速度。

25. 如权利要求 24 所述的打印机, 其中打印速度受到控制以提供至少为 $200\text{cm}^2/\text{sec}$ 的面积打印速度。

26. 如权利要求 25 所述的打印机, 其中打印速度受到控制以提供至少为 $500\text{cm}^2/\text{sec}$ 的面积打印速度。

27. 如权利要求 1 所述的打印机, 其中所述介质输入组件是适于接收一张或多张打印介质的介质盘。

28. 如权利要求 27 所述的打印机, 其中所述介质是纸。

29. 如权利要求 27 所述的打印机, 其中所述介质盘沿大致垂直的方向倾斜。

30. 如权利要求 1 所述的打印机, 其中所述介质输出组件包括一个或多个用于接收和收集由所述打印头打印之后的介质的介质盘。

31. 如权利要求 30 所述的打印机, 其中所述一个或多个介质盘可从所述机体伸出以容纳可变尺寸的打印介质。

32. 如权利要求 1 所述的打印机, 其中所述打印引擎包括托架, 该托架固定安装于所述机体并且适于接收所述墨盒并且将墨盒支撑在打印位置。

33. 如权利要求 32 所述的打印机, 其中所述托架包括控制打印机的全部操作的控制系统。

34. 如权利要求 33 所述的打印机，其中所述控制系统包括至少一个 SoPEC 装置。

35. 如权利要求 34 所述的打印机，其中所述托架包括介质传输系统，该介质传输系统将介质从所述介质输入组件经过打印头传输到所述介质输出系统。

36. 如权利要求 35 所述的打印机，其中所述托架具有用于接收介质进入打印引擎的介质入口，所述介质入口位于所述打印头的上游，接近介质输入组件。

37. 如权利要求 36 所述的打印机，其中所述托架具有用于从所述打印引擎传送已打印介质的介质出口，所述介质出口位于所述打印头的下游，接近介质输出组件。

38. 如权利要求 37 所述的打印机，其中所述介质传输系统包括驱动辊和夹辊，它们共同作用以传输介质。

39. 如权利要求 38 所述的打印机，其中所述介质传输系统包括用于驱动所述驱动辊的介质传输马达。

40. 如权利要求 39 所述的打印机，其中所述介质传输马达是无刷 DC 马达。

41. 如权利要求 40 所述的打印机，其中所述介质传输马达由所述控制系统控制，该控制系统控制所述介质传输系统的操作。

42. 如权利要求 41 所述的打印机，其中所述托架包括打印头维护元件。

43. 如权利要求 42 所述的打印机，其中所述打印头维护元件具有适于封盖所述打印头的封盖面。

44. 如权利要求 43 所述的打印机，其中所述打印头维护元件可从非封盖位置移动到封盖位置。

45. 如权利要求 44 所述的打印机，其中所述封盖位置是所述封盖面

与打印头的外周部相接触的位置，由此在所述打印头周围形成密封。

46. 如权利要求 45 所述的打印机，其中所述打印头维护元件的运动通过在所述控制系统控制下的介质传输马达提供。

47. 如权利要求 46 所述的打印机，其中所述介质通过介质拾取系统从所述介质输入组件供应到所述介质入口。

48. 如权利要求 47 所述的打印机，其中所述介质拾取系统安装到所述机体，并且包括拾取辊，用于将容纳在所述介质输入组件内的介质传送到所述介质入口。

49. 如权利要求 48 所述的打印机，其中所述介质拾取系统具有驱动所述拾取辊的拾取马达。

50. 如权利要求 49 所述的打印机，其中所述拾取马达由托架的控制系统控制，以控制介质向打印引擎供应以便打印的速率。

51. 如权利要求 50 所述的打印机，其中所述已打印介质通过介质送出机构从所述介质出口传送到所述介质输出组件。

52. 如权利要求 51 所述的打印机，其中所述介质送出机构包括送出辊和空转元件，该介质送出机构接收已打印介质并且将所述介质传送到所述介质输出组件。

53. 如权利要求 52 所述的打印机，其中所述空转元件是一个或多个与所述送出辊旋转接触的惰轮。

54. 如权利要求 52 所述的打印机，其中所述空转元件是与所述送出辊旋转接触的空转辊。

55. 如权利要求 53 或 54 所述的打印机，其中所述送出辊由在所述托架的控制系统的控制下的介质传输马达驱动。

56. 如权利要求 55 所述的打印机，其中所述介质送出机构安装到所述机体，邻近所述托架的介质出口。

57. 如权利要求 56 所述的打印机，其中所述介质送出机构安装到所

述托架，邻近所述介质出口。

高速数字打印设备

技术领域

本发明涉及打印设备，更具体地涉及能够高速打印高质量图像的喷墨打印设备，并且该打印设备具有易于放置在桌面上的尺寸。

背景技术

以下申请由申请人与本申请同时提交：

VPA RRB MFA PNA RRC WPA

这些共同待决的申请的公开内容通过参考包含于本文。上述申请由其申请案卷号加以标明，一旦得到申请号，这些申请案卷号将由相应的申请号代替。

由本发明的申请人或受让人提交的下列专利或专利申请通过参照包含于本文。

6,795,215	10/884,881	PEC01NP	09/575,109	10/296,535	09/575,110	6,805,419
09/607,985	6,398,332	6,394,573	6,622,923	6,747,760	10/189,459	PEC14US
PEC15US	10/727,181	10/727,162	10/727,163	10/727,245	10/727,204	10/727,233
10/727,280	10/727,157	10/727,178	10/727,210	10/727,257	10/727,238	10/727,251
10/727,159	10/727,180	10/727,179	10/727,192	10/727,274	10/727,164	10/727,161
10/727,198	10/727,158	10/754,536	10/754,938	10/727,227	10/727,160	PEA29US
10/854,521	10/854,522	10/854,488	10/854,487	10/854,503	10/854,504	10/854,509
10/854,510	10/854,496	10/854,497	10/854,495	10/854,498	10/854,511	10/854,512
10/854,525	10/854,526	10/854,516	10/854,508	10/854,507	10/854,515	10/854,506
10/854,505	10/854,493	10/854,494	10/854,489	10/854,490	10/854,492	10/854,491
10/854,528	10/854,523	10/854,527	10/854,524	10/854,520	10/854,514	10/854,519
PLT036US	10/854,499	10/854,501	PLT039US	10/854,502	10/854,518	10/854,517
PLT043US	10/728,804	10/728,952	10/728,806	10/728,834	10/729,790	10/728,884
10/728,970	10/728,784	10/728,783	10/728,925	10/728,842	10/728,803	10/728,780
10/728,779	10/773,189	10/773,204	10/773,198	10/773,199	10/773,190	10/773,201
10/773,191	10/773,183	10/773,195	10/773,196	10/773,186	10/773,200	10/773,185

10/773,192	10/773,197	10/773,203	10/773,187	10/773,202	10/773,188	10/773,194
10/773,193	10/773,184	10/760,272	10/760,273	10/760,187	10/760,182	10/760,188
10/760,218	10/760,217	10/760,216	10/760,233	10/760,246	10/760,212	10/760,243
10/760,201	10/760,185	10/760,253	10/760,255	10/760,209	10/760,208	10/760,194
10/760,238	10/760,234	10/760,235	10/760,183	10/760,189	10/760,262	10/760,232
10/760,231	10/760,200	10/760,190	10/760,191	10/760,227	10/760,207	10/760,181
6,746,105	6,623,101	6,406,129	6,505,916	6,457,809	6,550,895	6,457,812
6,428,133	IJ52NP	10/407212	10/407207	10/683064	10/683041	10/882774
10/884889	10/922890	JUM008US	JUM009US	JUM010US	10/922884	JUM012US
JUM013US	JUM014US	JUM015US	JUM016US	10/922871	10/922880	JUM019US
10/922882	JUM021US	10/922878	JUM023US	10/922876	JUM025US	10/922877
10/815625	10/815624	10/815628	10/913375	10/913373	10/913374	IRB004US
10/913377	10/913378	10/913380	10/913379	10/913376	10/913381	IRB011US
09/575187	6727996	6591884	6439706	6760119	09/575198	09/722148
09/722146	09/721861	6290349	6428155	6785016	09/608920	09/721892
09/722171	09/721858	09/722142	10/171987	10/202021	10/291724	10/291512
10/291554	10/659027	10/659026	10/831242	10/884885	10/884883	10/901154
NPP049US	NPP051US	NPP052US	NPP053US	NPP054US	NPP057US	NPP058US
NPP062US	10/659027	09/693301	09/575197	09/575195	09/575159	09/575132
09/575123	09/575148	09/575130	09/575165	6813039	09/575118	09/575131
09/575116	6816274	09/575139	09/575186	6681045	6728000	09/575145
09/575192	09/575181	09/575193	09/575183	6789194	09/575150	6789191
6549935	09/575174	09/575163	6737591	09/575154	09/575129	09/575124
09/575188	09/575189	09/575170	09/575171	09/575161	6644642	6502614
6622999	6669385	CAA001US	CAA002US	CAA003US	CAA004US	CAA005US
CAA006US	CAA007US	CAA008US	CAA009US	CAA010US	CAA011US	CAA012US
CAA013US	CAA014US	CAA015US	CAA016US	CAA017US	CAB001US	CAC001US
CAD001US	CAE001US	CAF001US	CAF002US	CAF003US	CAF004US	

一些申请列出了其案卷号。当得知申请号时这些案卷号将被替代。

家用或办公用桌面打印机设备是众所周知的，它们构成了当前制造和出售的打印设备的主要部分。这种设备被放置在桌子或工作台的表面上，靠近计算机系统——例如个人计算机、数码相机等。在此这种布置中，可从计算机系统选择图像并且传送到打印设备上用于打印，并且可方便地从打印设备上收集打印的图像，而用户无需离开其桌子或办公室。

传统上，这种类型的桌面打印设备的制造商的主要注意力在于提供

一种实现这种方便操作模式的简单设备。结果，多数可购买到的桌面打印设备受制于其工作时的打印速度和产生的图像的打印质量。在许多情况下，这种桌面打印设备仅能产生单色图像，而那些能够以全色和照片质量打印的设备通常以 5 页每分钟（ppm）的速度打印。因此，如果打印工作包括很多需要高清晰度、全色打印的页，那么向用来完成此任务的远程打印设备传送打印工作经常是比较昂贵和费时的。因此，不能以高速操作和产生高质量打印图像的传统桌面打印设备降低了这种打印设备的整体的方便性。

此外，在家庭和办公室中优化工作空间以产生更折衷和可变化工作环境的当前趋势已经导致用于传统的工作场所的部件——例如计算机等的空间的减少。近来，个人计算机的尺寸，尤其是计算机监视器已经随着纤细的平板显示器的到来显著减小，这使得这些部件所占据的桌面空间最小化。传统上，桌面打印设备的尺寸在很大程度上受制于用于打印的打印介质的尺寸以及进行打印的方式，这使得制造商难以跟上这种潮流。

多数桌面打印设备是喷墨型的，并且使用包括打印头的往复滑架，该打印头在越过打印介质时喷墨。这种打印设备受制于它们所能操作的速度，因为为了打印图像的一行，打印头可能需要多次横越静止的打印介质。由此，此类打印设备必须容纳多种所需的机构以便于打印头的这种往复运动，以及传统的纸张处理机构。因此，传统上在桌面打印设备的尺寸和打印设备的打印质量和打印速度之间有一个折衷，这导致缺少能够以至少 80% 的图像覆盖率在大约 60 页每分钟（PPM）的速度下打印全处理彩色图像的从商业渠道能得到的桌面打印设备。

申请人已经开发了一种能够产生分辨率高达 1600 dpi 的图像的打印头。这种打印头是页宽打印头并且延伸过所打印的介质，以当介质逐渐通过时向介质的表面喷射墨滴。在此方面，当介质逐渐通过时打印头保持在静止位置并且不横越介质，这使得更高的打印速度成为可能。虽然

这种打印头使得提供以高速产生高质量打印图像的打印设备成为可能，但仍然需要开发一种能够放置在桌面上的打印设备，该打印设备可容纳这种打印头并且能以可控方式将介质传送过打印头以便于打印。此外，还需要提供在打印头需要维护或者更换的情况下维护打印头的装置，对打印头的维护可随时在桌面设备的框架内完成。

发明内容

在本发明的一个实施方式中，提供了一种打印设备，包括一个机体，该机体具有：用于支撑打印介质的介质输入组件；用于收集已打印介质的介质输出组件；以及适于安装到所述机体并且具有用于在所述介质上打印图像的打印头的打印引擎；其中所述打印头是页宽打印头并且可从所述打印引擎拆下。

在一种形式中，打印头设置在一个墨盒上，该墨盒可从打印引擎拆下以使得能够在需要时容易更换打印头。该墨盒也可设置成存储一种或多种用于通过打印头打印的打印流体。打印流体可呈墨的形式或者可包括一套用于彩色打印的彩色墨。同样地，打印流体可包括红外墨或者定色剂，该定色剂可通过打印头传送以便于固定墨。

介质输入组件可以是适于容纳一张或多张打印介质的介质盘。该介质可以呈标准纸张形式，例如 A4 纸或照片纸。介质盘可以大体垂直的取向倾斜，从而容纳在介质盘内的介质以大体垂直的方式传送到打印引擎。

介质输出组件可包括一个或多个用于容纳和收集在打印头已打印之后的已打印介质的介质盘。该一个或多个介质盘可从打印设备的机体伸展出来以容纳多种尺寸的介质。

打印引擎可包括一个托架，该托架固定安装在打印设备的机体上并且适于容纳所述墨盒并将该墨盒支撑在打印位置。该托架可包括一个控制打印设备的全部操作的控制系统并且其包括至少一个用于控制打印头的 SoPEC 装置。

该托架可进一步包括用于从介质输入组件向介质输出组件传输介质的介质传输系统，其中介质经过打印头，在打印头处图像印刷到介质的表面。在此方面，托架可具有一个用于接纳介质进入打印引擎的介质入口，该介质入口位于打印头的上游，接近于介质输入组件。为了便于将已打印的介质传送到介质输出组件以便收集，托架可设置有介质出口，该介质出口位于打印头下游，接近于介质输出组件。

介质传输系统可包括驱动辊和夹辊，它们一起作用以在用于驱动驱动辊的介质传输马达的作用下传输介质。介质传输马达可以是无刷直流（DC）马达，该马达由控制系统控制以控制通过打印设备的介质。

托架还可包括一个打印头维护元件，用于在打印头上进行维护。打印头维护元件可包括一个封盖面，当打印头不使用时，该封盖面可从不封盖的位置移动到封盖位置。封盖位置可以是这样一个位置：在此位置，封盖面接触打印头的周边，由此形成了围绕打印头的密封，防止墨在打印头内干燥和阻塞墨传送嘴。打印头维护元件的运动可由介质传输马达在控制系统的控制下来提供。

介质可由介质拾取系统从介质输入组件供应到介质入口，该介质拾取系统可安装到打印设备的机体。该介质拾取系统可包括由拾取马达驱动的拾取辊，用于将容纳在介质输入组件内的介质传送到介质入口。为了控制纸张传送速度，拾取马达可由托架的控制系统控制，以控制介质向打印引擎的供应速率以便打印。

打印之后，已打印的介质可由介质送出机构从介质出口传送到介质输出组件。介质送出机构可包括送出辊和空转元件，该介质送出机构接收已打印的介质并且将该介质传送到介质输出组件。空转元件可以是一个或多个与送出辊转动接触的情轮，或者可以是与送出辊转动接触的空转辊。送出辊可在托架的控制系统的控制下由介质传输马达驱动，以协调已打印介质从打印引擎的移出。在此方面，介质送出机构可邻近托架的介质出口安装到打印设备的机体上，或者可邻近介质出口安装到托架

上。

现在参考附图通过示例描述具有本发明特征的打印机的实施方式。

在第一方面，本发明提供了一种打印设备，包括：机体，该机体具有：

用于支撑打印介质的介质输入组件；

用于收集已打印介质的介质输出组件；以及

具有打印头的打印引擎，该打印头用于将图像打印到介质的表面上；

其中该打印头是页宽打印头，并且可由用户从所述打印引擎拆下。

可选地，打印头设置在墨盒上并且该墨盒可从打印引擎拆下。

可选地，所述墨盒设置成存储一种或多种用于打印的打印流体。

可选地，该打印机是桌面打印机，并且所述介质输入组件以第一倾角设置，并且所述打印引擎设置成：所述打印头处于第二倾角，所述第二倾角大于所述第一倾角。

可选地，所述第一倾角处于 90 至 160 度之间。

可选地，所述第一倾角处于 110 至 130 度之间。

可选地，所述打印头具有至少 10,000 个设置在其上的墨输送喷嘴。

可选地，所述打印头具有至少 20,000 个设置在其上的墨输送喷嘴。

可选地，所述打印头具有至少 50,000 个设置在其上的墨输送喷嘴。

可选地，所述打印引擎还包括可操作地控制打印头的控制系统，并且该打印头具有多个设置在其上的喷墨嘴，用于将各墨滴喷射到介质表面，从而在使用时，控制系统确定喷嘴以至少每秒 5000 万测量点的速度喷出墨滴。

可选地，控制系统确定喷嘴以至少每秒 1 亿测量点的速度喷出墨滴。

可选地，控制系统确定喷嘴以至少每秒 3 亿测量点的速度喷出墨滴。

可选地，控制系统确定喷嘴以至少每秒 10 亿测量点的速度喷出墨滴。

可选地，所述打印引擎还包括可操作地控制打印头的控制系统，并

且该打印头具有多个设置在其上的喷墨嘴，用于将各墨滴喷射到介质表面，从而在使用时，打印速度受到控制以使得打印速度与打印机重量的比率至少为 0.5 ppm/kg。

可选地，打印速度受到控制以使得打印速度与打印机重量的比率至少为 1 ppm/kg。

可选地，打印速度受到控制以使得打印速度与打印机重量的比率至少为 2 ppm/kg。

可选地，打印速度受到控制以使得打印速度与打印机重量的比率至少为 5 ppm/kg。

可选地，所述打印引擎还包括控制打印头打印速度的控制系统，并且该打印头具有多个设置在其上的喷墨嘴，用于将各墨滴喷射到介质表面，从而在使用时，打印速度受到控制以使得打印速度与打印机体积的比率至少为 0.002 ppm/cm³。

可选地，打印速度受到控制以使得打印速度与打印机体积的比率至少为 0.005 ppm/cm³。

可选地，打印速度受到控制以使得打印速度与打印机体积的比率至少为 0.01 ppm/cm³。

可选地，打印速度受到控制以使得打印速度与打印机体积的比率至少为 0.02 ppm/cm³。

可选地，所述打印引擎还包括控制打印头打印速度的控制系统，并且该打印头具有多个设置在其上的喷墨嘴，用于将各墨滴喷射到介质表面，从而在使用时，打印速度受到控制以提供至少为 50cm²/sec 的面积打印速度。

可选地，打印速度受到控制以提供至少为 100cm²/sec 的面积打印速度。

可选地，打印速度受到控制以提供至少为 200cm²/sec 的面积打印速度。

可选地，打印速度受到控制以提供至少为 $500\text{cm}^2/\text{sec}$ 的面积打印速度。

可选地，所述介质输入组件是适于容纳一张或多张打印介质的介质盘。

可选地，所述介质是纸。

可选地，所述介质盘沿大致垂直的方向倾斜。

可选地，所述介质输出组件包括一个或多个用于接纳和收集由所述打印头打印之后的介质的介质盘。

可选地，所述一个或多个介质盘可从所述机体伸出以容纳可变尺寸的打印介质。

可选地，所述打印引擎包括一个托架，该托架固定安装到所述机体上并且适于接纳所述墨盒并且将墨盒支撑在打印位置。

可选地，所述托架包括一个控制打印机的全部操作的控制系统。

可选地，所述控制系统包括至少一个 SoPEC 装置。

可选地，所述托架包括介质传输系统，该介质传输系统从所述介质输入系统经过打印头向所述介质输出系统传输介质。

可选地，所述托架具有一个用于接纳介质进入打印引擎的介质入口，所述介质入口位于所述打印头的上游，接近介质输入组件。

可选地，所述托架具有一个用于从所述打印引擎传送已打印介质的介质出口，所述介质出口位于所述打印头的下游，接近介质输出组件。

可选地，所述介质传输系统包括一个驱动辊和一个夹辊，它们共同作用以传输介质。

可选地，所述介质传输系统包括用于驱动所述驱动辊的介质传输马达。

可选地，所述介质传输马达是无刷 DC 马达。

可选地，所述介质传输马达由所述控制系统控制，该控制系统控制所述介质传输系统的操作。

可选地，所述托架包括打印头维护元件。

可选地，所述打印头维护元件具有适于封盖所述打印头的封盖面。

可选地，所述打印头维护元件可从一个非封盖位置移动到一个封盖位置。

可选地，所述封盖位置是这样一个位置：所述封盖面与打印头的外周接触，由此形成了绕所述打印头的密封。

可选地，所述打印头维护元件的运动通过在所述控制系统控制下的介质传输马达提供。

可选地，所述介质通过一个介质拾取系统从所述介质输入组件供应到所述介质入口。

可选地，所述介质拾取系统安装到所述机体，并且包括一个拾取辊，用于将容纳在所述介质输入组件内的介质传送到所述介质入口。

可选地，所述介质拾取系统具有驱动所述拾取辊的拾取马达。

可选地，所述拾取马达由托架的控制系统控制，以控制打印介质向打印引擎的供应速率。

可选地，所述已打印介质通过一个介质送出机构从所述介质出口传送到所述介质输出组件。

可选地，所述介质送出机构包括一个送出辊和一个空转元件，该介质送出机构接收已打印介质并且将所述介质传送到所述介质输出组件。

可选地，所述空转元件是一个或多个与所述送出辊旋转接触的惰轮。

可选地，所述空转元件是与所述送出辊旋转接触的空转辊。

可选地，所述送出辊由在所述托架的控制系统的控制下的介质传输马达驱动。

可选地，所述介质送出机构安装到所述机体，邻近所述托架的介质出口。

可选地，所述介质送出机构安装到所述托架，邻近所述介质出口。

附图说明

图 1 示出了在根据本发明一个实施方式的打印系统中的文件数据流的示意图；

图 2 示出了一个更详细的示意图，该图示出了图 1 中的打印系统所采用的体系结构；

图 3 示出了用于图 1 的打印系统的控制电子设备的实施方式的框图；

图 4 示出了根据本发明优选实施方式的打印设备的前视立体图；

图 5 示出了图 4 中的打印设备的后视立体图；

图 6 示出了图 4 中的打印设备的前视图；

图 7 示出了图 4 中的打印设备的后视图；

图 8 示出了图 4 中的打印设备的右视图；

图 9 示出了图 4 中的打印设备的左视图；

图 10 示出了图 4 中的打印设备的仰视图；

图 11 示出了图 4 中的打印设备的前视分解立体图；

图 12 示出了图 4 中的打印设备的前视立体图，其中介质输出组件处于伸出位置并且介质装入到介质输入组件中；

图 13 示出了图 4 的打印设备的前视立体图，其中该打印设备的盖是打开的，露出了打印引擎；

图 14 示出了图 13 的打印设备的前视立体图，其中所述墨盒从所述打印引擎拆下；

图 15 示出了图 13 的打印设备的前视立体图，其中重新安装了所述打印墨盒；

图 16 示出了图 4 的打印设备的剖面图，其中所述打印引擎相对于所述介质输入组件取向；

图 17a 和 17b 示出了视觉指示器单元的部件的立体图；

图 18 示出了处于休止状态的在本发明中使用的用于喷墨的单一喷嘴的纵剖面图；

图 19 示出了图 18 的喷嘴在初始致动阶段的纵剖面图；

图 20 示出了图 18 的喷嘴在稍后的致动阶段的纵剖面图；

图 21 示出了图 18 的喷嘴的立体局部纵剖视图，该喷嘴处于图 20 中示出的致动状态下；

图 22 示出了图 18 的喷嘴的立体纵剖面，其中省略了墨；

图 23 示出了图 22 的喷嘴的纵剖面图；

图 24 示出了图 18 的喷嘴的立体局部纵剖视图，该喷嘴处于图 19 示出的致动状态下；

图 25 示出了图 18 的喷嘴的俯视图；

图 26 示出了图 18 的喷嘴的俯视图，其中为清晰起见去掉了操纵臂和可移动喷嘴；

图 27 示出了一个打印头芯片的一部分的立体纵剖视图，该打印头芯片上集成了图 18 中示出的类型的喷嘴装置；

图 28 示出了一个原理图，该图示出了与图 4 的打印机一起使用的 CMOS 驱动和控制块；

图 29 示出了一个原理图，该图示出了在图 28 的 CMOS 块中喷嘴列和点移位寄存器之间的关系；

图 30 示出了一个更详细的原理图，该图示出了一个单元格及其与图 29 的点移位寄存器和喷嘴列之间的关系；

图 31 示出了一个电路图，该图示出了用于图 4 中的打印机的单一喷嘴的逻辑关系。

具体实施方式

如图 4—16 所示，本发明体现为一个桌面打印设备 2，能够在 60 页每分钟（ppm）的范围内高速打印照片质量的图像。应当理解，在下面的详细描述和权利要求中，所有关于打印速度和 ppm 的参照将指向以全过程彩色图像（非点色彩）打印的页，并且至少 80% 的图像覆盖了该页。

这样，与现有打印设备的所有比较将基于此打印要求。

由以下详细描述将易于理解，打印设备 2 的尺寸和重量构造成：允许该设备容易放置在一个标准的家用或办公用桌环境中，同时占据了最小的桌面空间。

如图 1 中概略示出的，当使用时，打印设备 2 设置成将来自外部源——例如计算机系统 102——的文件打印到介质上，例如纸张。在此方面，打印设备 2 包括允许在设备 2 和计算机系统之间电连接的装置——其方式将在以后描述——以接收已经由计算机系统 102 处理的数据。在一种方式中，外部计算机系统 102 被编程为执行多个涉及打印文件的步骤，包括：接收文件（步骤 103）、存入缓存器（步骤 104）和光栅化（步骤 106）、以及然后将其压缩（步骤 108）以传输到打印设备 2。

根据本发明的一个实施方式的打印设备 2 接收来自外部计算机 102 的、呈压缩的多层页面形式的图像，其中设置在打印设备 2 内的控制电子设备 72 缓存图像（步骤 110），然后扩展图像（步骤 112）用于进一步处理。扩展的连续色调层（contone layer）进行仿色（步骤 114），然后来自扩展步骤的黑色层复合在仿色过的连续色调层上（步骤 116）。还可以施加一个编码数据（步骤 118）以形成附加层，该层使用肉眼基本上看不见的红外墨打印（若需要）。黑色层、经仿色过的连续色调层和红外层组合起来（步骤 120）以形成一个供应到打印头的页，用于打印（步骤 122）。

在此具体装置中，与文件相关的待打印数据分成用于文本和艺术线条的高分辨率二值掩码层和用于图像及背景色彩的中等分辨率连续色调彩色图像层。可选地，彩色文本可通过增加用于纹理化的文本（texturing text）和艺术线条——带有来自于图像或单色色彩的色彩数据——的中高分辨率连续色调纹理层得到支持。打印构造通过将连续色调表示为抽象的“图像”和“纹理”层——其可称为图像数据或单色数据——将这些连续色调一般化。本领域的技术人员理解这种将数据分成层的技术，其中这些层基于遵循混合光栅量（MRC）模式的基本模式的内容。类似

于 MRC 基本模式，打印结构在数据重叠打印的一些情况下产生折衷。具体地，在一个形式中，所有的重叠在一个明确体现折衷的过程（冲突解决（collision resolution））中减少为 3 层表示法。

如上所述，数据以压缩的、多层页面图像的形式传送到打印设备 2，该图像是预处理图像，预理由主要基于软件的计算机系统 102 执行。然后，打印设备 2 使用主要基于硬件的系统处理该数据，这在图 2 中更详细示出。

一旦接收到数据，分配器 230 将数据从专有的表示法转换为特别针对硬件的表示法，并且保证该数据被传送到正确的硬件设备，同时遵循向这些设备传送数据的任何限制和要求。分配器 230 将转换的数据分配到多个管线 232 中的合适的一个。管线彼此相同，并且基本上提供解压缩、缩放和点合成功能，以产生一套可打印的点输出。

每个管线 232 包括一个接收数据的缓存器 234。连续色调解压器 236 解压色彩连续色调面，并且掩码解压器解压单色调（文本）层。考虑到页面要打印到其上的介质的尺寸，连续色调缩放器 240 和掩码缩放器 242 分别缩放解压的连续色调面和掩码面。

缩放的连续色调面然后由仿色器 244 进行仿色。在一个方式中，使用了随机分散点仿色。与成组的点（或调幅）仿色不同，分散点（或调频）仿色产生高的空间频率（即图像细节），几乎达到点分辨率的极限值，同时当由眼睛从空间上进行整合时，还可在全色深度上再现低的空间频率。仔细地设计一个随机仿色矩阵，以在图像上平铺显示时相对地不会引起不合适的低频图案。从而，典型地，其尺寸大于支持特定明暗度级别时所需要的最小尺寸（例如在 257 明暗度级别下为 $16 \times 16 \times 8$ 位）。

然后，仿色过的面在点合成器 246 中以逐点的方式被合成，以提供适于打印的点数据。这个数据被转送到数据分配和驱动电子设备 248 中，该电子设备 248 然后将数据分配到适当的喷嘴致动器 250，该喷嘴致动器 250 随后导致墨在适当的时间从适当的喷嘴 252 喷出，其喷出方式将

在下文中更为详细地解释。

如可以理解的那样，在打印设备 2 内所采用的用于处理打印图像的构件很大程度上取决于数据的表示形式。在此方面，打印设备 2 可采用另外的软件和/或硬件部件，以在打印设备 2 内进行更多的处理，从而减少对计算机系统 102 的依赖。可选地，打印设备 2 可采用较少的软件和/或硬件部件，以进行较少的处理，从而，在将数据传送到打印设备 2 之前，更多地依赖于计算机系统 102 来处理图像。

在所有的情形下，执行上述任务所需要的部件都设置在打印设备 2 的控制电子设备 72 内，而图 3 提供了一个表示该电子设备实施方式的框图。

在这个设置中，硬件管线 232 实施于一个小型的办公家用办公室打印引擎芯片（SoPEC）中。如图所示，一个 SoPEC 装置包括 3 个不同的子系统：一个中央处理器（CPU）子系统 301、一个动态随机存取存储器（DRAM）子系统 302 和一个打印引擎管线（PEP）子系统 303。

CPU 子系统 301 包括一个 CPU 30，其控制和配置其它系统的所有方面。其提供总体上的支持，以协作和同步打印设备 2 的所有元件，这将在后面描述。其还控制向 QA 芯片的低速通讯（其将在下文描述）。CPU 子系统 301 还包括各种辅助 CPU 的外围设备，例如通用输入输出单元（GPIO，其包括马达控制）、中断控制单元（ICU），LSS 主控器和通用计时器。在 CPU 子系统上的串行通讯块（SCB）向主机提供全速 USB1.1 接口，并且向其它 SoPEC 装置（未示出）提供内部 SoPEC 接口（ISI）。

DRAM 子系统 302 从 CPU、串行通讯块（SCB）以及 PEP 子系统内的块接收指令。DRAM 子系统 302、尤其是 DRAM 接口单元（DIU）裁定各个指令并确定哪个指令应当存储到 DRAM 中。DIU 基于配置好的参数裁定，以允许所有的请求都可以充分地存储到 DRAM。DIU 还掩藏了 DRAM 的详细执行信息，例如页面尺寸、存储体的数量以及刷新率。

打印引擎管线（PEP）子系统 303 从 DRAM 接收压缩过的页并把它

们转换成用于给定打印线的二值点，该打印线用于一个与打印头直接连通的打印头接口（PHI）。页扩展管线的第一阶段是连续色调解码单元（CDU）、无损二值解码器（LBD）、以及在需要时还有标记编码器（TE）。CDU 扩展 JPEG 压缩的连续色调（通常为 CMYK）层，LBD 扩展压缩的二值层（通常为 K），而在打印设备 2 具有网页功能时，TE 对所有用于后续转换的网页标记进行编码（通常为 IR 或 K 墨）。从第一阶段的输出是一组的缓存：连续色调 FIFO 单元（CFU）、点 FIFO 单元（SFU）、以及标记 FIFO 单元（TFU）。CFU 和 SFU 缓存应用于 DRAM 中。

第二阶段是半色调合成单元（HCU），其对连续色调层的进行仿色并将位置标记和二值点层合成在所获得的二值仿色层上。

根据 SoPEC 所使用的打印头，可执行多个合成选项。多达 6 通道的二值数据在该阶段产生，然而不是所有通道都可存在于打印头上。例如，打印头可能只是 CMY，而将 K 推入到 CMY 通道中并且省略 IR。可选地，若 IR 墨不可用（或基于测试目的），则任一编码标记能以 K 打印。

在第三阶段中，休眠喷嘴补偿器（DNC）通过颜色冗余以及休眠喷嘴数据向周围的点误差扩散的方式补偿打印头中的休眠喷嘴。

所获得的二值 6 通道点数据（通常为 CMYK，红外，定色的）被缓存并被通过一个点线写单元（DWU）写到一组存储在 DRAM 中的线缓存。

最后，点数据从 DRAM 读回，并通过一个点 FIFO 传到打印头接口。点 FIFO 以系统时钟频率（pclk）从行加载单元（LLU）接收数据，同时，打印头接口（PHI）从 FIFO 取走数据并以系统时钟频率的 2/3 倍的速率送到打印头。

在优选的形式中，DRAM 的大小是 2.5Mbyte，其中大约 2Mbyte 可用于压缩页存储数据。压缩页容纳在两个或多个区带内，其中多个区带存储在存储器中。一旦 PEP 子系统 303 耗掉了一个区带的页而用于打印，则可以下载一个新的区带。新的区带可用于当前页或下一页。

通过区带方式,可以在下载了完整的压缩页之前就开始打印一个页,但是必须注意保证一直为打印提供数据,不然会出现缓存供不应求的情况。

嵌入的 USB 1.1 装置接收压缩过的页数据和来自主机 PC 的控制指令,并便于数据传输到 DRAM(或者在多个 SoPEC 系统中的另一个 SoPEC 装置,如下文所述)。

多个 SoPEC 装置可用于可选的实施方式中,并可根据特定的应用而实现不同的功能。例如,在某些情形中, SoPEC 装置可简单地用于其机载的 DRAM,而另一个 SoPEC 装置用于实现上述的各种解压和格式化功能。这可以减少缓存供不应求的可能,该情形发生于打印机在接收到所有用于一个页的数据之前就进行该页的打印以及没有及时接收到其余的数据时。增加一个另外的用于其存储器缓存性能的 SoPEC 装置倍增了可以缓存的数据量,哪怕不利用另一芯片的任何其它性能。

每个 SoPEC 系统都可具有几个质量保证(QA)装置,这些质量保证装置设计成彼此配合而保证打印机构的质量、墨供应的质量——从而打印头喷嘴不会在打印过程中损坏、以及软件的质量——从而确保打印头和机构不会受损。

通常,每个打印 SoPEC 都具有相应的打印设备 QA,其存储有与打印设备特征——例如最大打印速度——相关的信息。墨盒也可包括有一墨 QA 芯片,其存储有墨盒信息——例如剩余的墨量。打印头也具有一个 QA 芯片,配置成用作一个 ROM(有效地作为一个 EEPROM),其存储有打印头的特有信息,例如休眠喷嘴映象和打印头特征。SoPEC 装置中的 CPU 可选地从 QA 芯片——其有效地用作一串行的 EEPROM——载入和运行程序编码。最后, SoPEC 装置中的 CPU 运行一个逻辑 QA 芯片(即一个软件 QA 芯片)。

通常,系统中所有的 QA 芯片的物理构造是完全相同的,只有闪存中的内容彼此不同。

每个 SoPEC 装置都具有两个 LSS 系统总线,其可与 QA 装置通讯而进行系统鉴定和用墨量计算。每个总线可使用许多个 QA 装置,并且这些 QA 装置在系统中的位置是不受限制的,例外的是打印 QA 装置和墨 QA 装置应当位于不同的 LSS 总线上。

在使用中,逻辑 QA 与墨 QA 装置通讯以确定剩余的墨。来自于墨 QA 装置的应答参照打印 QA 装置而判断。来自于打印 QA 装置的确认本身通过逻辑 QA 装置鉴定,从而为来自于墨 QA 装置的应答间接地增加一个额外的鉴定级别。

在 QA 芯片——而非打印头 QA——之间传递的数据通过数据签名鉴定。在优选的实施方式中,HMAC-SHA1 鉴定用于数据,RSA 鉴定用于程序编码,虽然也可以代替地使用其它方案。

可以理解,SoPEC 装置从而对打印设备 2 的整体操作进行控制并执行最基本的数据处理任务,以及同步和控制打印设备 2 各个部件的操作,以使得打印介质易于操作。在说明书的其余部分,术语控制电子设备 72 将用来指 SoPEC 装置和任何其他电子设备,它们在打印设备 2 中使用以控制该打印设备 2 的操作。

图 4-16 绘出了一个喷墨打印设备 2,其包括一个主体 3;一个保持和支撑用于打印的打印介质的介质输入组件 4;以及一个在由打印设备打印之后收集打印介质的介质输出组件 5。主体 3 设置成容纳打印引擎 70 和相关的电源 15 和控制电子设备 72,以及纸操作装置,该纸操作装置作用是:将打印介质从介质输入组件 4 传输过打印引擎 70——在这里打印介质被打印,到达介质输出组件 5——在这里已打印介质被收集。这种构造提供了紧凑的打印设备,其可以方便地用于家庭或办公环境,以打印多种从单色文本至全色彩照片图像的图像。

参考图 4-12,主体 3 的结构由一个上框架单元 7 形成,该上框架单元构形为容纳在一个下框架单元 6 上。上和下框架单元 7、6 一起确定了一个基部 8、一个后部 9 和一个开口 10,在开口 10 上容纳了一个罩 11。

开口 10 提供了至内腔 12 的入口，该内腔容纳了打印引擎 70 和相关的构件。

基部 8 形成在下框架单元 6 的下侧并且具有一个当打印设备放置在基本水平的表面——例如在家庭或办公环境中的桌面——上时支撑打印设备 2 的下表面 13。一个或多个脚支撑件 14 从下表面延伸以为打印设备提供进一步的稳定性。脚支撑件 14 由例如橡胶等产生摩擦的材料制成，以在打印设备和支撑表面之间增加摩擦接触。

如图 5 和 7 所示，主体 3 的后部 9 由下框架单元 6 和上框架单元 7 的后表面限定。一个供电单元 15 形成了后部 9 的一部分并且成形为配合于设置在下框架单元 6 内的凹入部，以向打印设备 2 供电。供电单元 15 固定容纳于在下框架单元 6 内形成的凹入部内，然而，还可设想供电单元 15 可以是可再充电的类型，能够存储供应到打印设备 2 的电能，这样单元 15 在需要时可从框架单元 6 上拆下用于更换。一个电连接插座 16 设置在供电单元 15 内用于通过合适的导线（未示出）连接到外部电源。在下框架单元 6 中也形成了数据连接插座 17，并且提供了将打印设备 2 连接到外部源——例如计算机系统 102——的装置，以如上述方式提供至打印设备 2 的数据和命令。数据连接插座 17 呈标准以太网和 USB 装置插座的形式，其使得打印设备 2 连接到计算机终端 102 或者计算机终端网上以从中接收数据和命令。这种信息也可由打印设备 2 以无线的方式通过使用 WIFI 卡 18 和/或蓝牙卡 19 接收，这些卡设置在位于上框架单元 7 的后表面上的罩板 20 之下。在这些设置中的每一个中，接收到的所有数据从插座 17 和卡 18、19 传输到打印设备 2 的 SoPEC 装置，用于如上述方式进行处理。

如图 4、6、8 和 11 所示，主体 3 的罩 11 包括一个铰接到下框架单元 6 的盖 21。盖 21 具有弯曲的上表面 22 和有角的前表面 23 以及两个端面 24，端面 24 的形状与上框架单元 7 的上边缘配合。盖 21 沿着有角的前表面 23 的下边缘与下框架单元 6 枢转连接。该枢转连接允许盖 21 向

前枢转以提供至主体 3 的内腔 12 的入口。

有角的前表面 23 具有形成在其中的凹入部 25。凹入部 25 容纳用户接口单元 26，该单元 26 使得能够在用户和打印设备 2 之间进行通讯。用户接口单元 26 是一个 LCD 触摸屏，其向用户传送信息并且允许用户通过选择显示屏上的选项直接向打印设备 2 输入信息。用户接口单元 26 可向用户显示的信息类型和用户可输入到打印设备的信息类型可变化，然而，通常可涉及存储在打印设备 2 内的墨的状态、需要纠正塞纸等，以及涉及再充墨程序的信息。使用触摸屏作为用户接口特别有利，因为显示的信息可通过编程成为特定的语言，由此克服了在打印设备 2 上提供独立的标记或文本的需要，这种标记或文本可针对使用此打印设备的国家规范化。然而，应当理解，用户接口单元 26 可以呈不同的形式，例如传统的按钮等，其允许用户与打印设备 2 交流。

盖 21 的有角的前表面 23 还设置有视觉指示器单元 27，其为用户提供了打印机状态的可视指示。视觉指示器单元 27 沿着盖 21 的表面延伸，并且呈细长的管或面板 28 的形式，其从光源 29 发射光。从视觉指示器单元 27 发出的色彩和/或光强度可以这种方式控制：为用户提供打印设备 2 的状态的即时指示而无需参考用户接口单元 26。

图 17a 和 17b 示出了视觉指示器单元 27 的构造。如图所示，单元 27 包括光源 29 和细长面板 28。光源呈三个设置在印刷电路板（PCB）31 上的发光二极管（LED）30 的形式。LED 30 是红、绿和蓝 LED，其允许宽频谱的光从面板 28 发出。然而，应当理解，也可使用一个 LED 或其他彩色 LED 以完成同样的功能。PCB 31 可以是包含用于打印设备 2 的控制电子设备 72 的同样的 PCB，或者是包括合适的电子设备的独立的 PCB，以在控制电子设备 72 的控制下操作 LED 30。细长面板 28 是由允许光线从 LED 30 沿着其长度传输并且从面板的表面发射的材料制成。面板 28 可呈中空管的形式，其放置在 LED 30 上以收集从中发出的光。管的内表面可覆盖以膜，该膜使得一部分光线沿着面板 28 的长度反射、

并且一部分光从面板 28 中通过，由此照亮了面板 28，这可由用户从面板 28 的外表面容易地看到。

使用时，可控制每个 LED 30，以从面板 28 发出表示打印设备 2 的状态的光。例如，为了指示用户打印设备处于备用模式，可激发蓝 LED，从而面板 28 发出蓝光。在打印过程中，可激发绿 LED 以从面板 28 中发射绿光，而在产生问题时，例如卡纸或者打印机出错，可激发红 LED 以从面板 28 中发出红光。此外，为了产生装饰效果，每个 LED 可以各种组合被激发，以在宽频谱范围内发射各种色彩的光。由于光在大面积上发出，而不是如同在打印设备中设置单一的 LED 的情况下那样仅在一个点源上发出光，用户更易于通过视觉感知到打印机的状态并且在需要时留意打印机。这种系统执行了保证有效工作场所的重要功能，并且还提供了具有审美愉悦感的打印设备。

为了向打印设备 2 供应用于打印的打印介质，介质输入组件 4 从打印设备 2 的后部 9 延伸。介质输入组件 4 包括盘部 32 和介质制成挡板 33，它们一起形成了用于容纳一张或多张用于通过打印设备 2 打印的打印介质 34 的表面。介质输入组件 4 在竖直方向上从主体 3 延伸，并且成这样的角度：在使用时，打印介质 34 的各张由介质输入组件 4 以竖直的取向支撑，并且通过向下的路径拖入打印机，如图 16 所示，后面将更详细讨论。

从图 11 可更清楚看到，介质输入组件 4 的盘部 32 与上框架单元 7 一体形成，由此盘部 32 的后表面形成主体 3 的后部 9 的一部分。盘部 32 一般形成容纳打印介质 34 的容器，并且包括放置介质 34 的工作面 35 以及在其一端的介质支撑面 36，该介质支撑面 36 适于接纳介质的边缘以将介质 34 保持在竖直位置。盘部 32 还包括一对平行延伸的侧壁 37、38，其确定了可由打印设备 2 容纳的打印介质的最大宽度。

如图 16 中更清楚示出，介质支撑面 36 与盘部 32 的工作面 35 设置成钝角，以协助一张打印介质 34 从盘部 32 传送到打印引擎 70 用于打印。

工作面 35 有一个接合在其上的空转辊 39，以与一个拾取机构 60 发生作用来协助一张打印介质 34 从盘部 32 传送到打印引擎用于打印。沿着介质支撑面 36 间隔放置的是多个隆起的条 40，它们从介质支撑面 36 延伸并且支撑在表面 36 上的介质 34 的前边缘。条 40 用来允许介质 34 的前边缘沿着条 40 的表面在拾取机构 60 的作用下滑动，以便于介质 34 从盘部 32 的传送。邻近拾取机构 60 在条 40 的表面上设置了垫 41 以提供一个摩擦面，从而当多张介质支撑在盘部 32 的工作面 35 上时便于分离最上部的那张介质 10。垫 41 可以是橡胶、毡或软木型材料。

一个边缘滑动件适于通过一个一体的钩元件 43 安装到盘部 32 的工作面 35 上。一个有槽的凹入部 44 设置在工作面 35 上以容纳滑动件 42 的定位片（未示出）。这种装置允许滑动件 42 以受控方式移动穿过表面 35 以容纳宽度可变的打印介质 34。边缘滑动件 42 延伸盘部 32 的高度并且设置有壁部 45，该壁部 45 从盘部 32 的工作面 35 向外延伸，以抵靠着打印介质 34 的侧边缘。该装置保证了打印介质 34 与盘部 32 合适地对齐以保证各张介质向打印引擎 70 的受控传递。

如图 11 所示，盘部 32 的侧壁 37、38 设置有在内表面上的定位突耳 46，以保证介质支撑挡板 33 连接到盘部 32。在此方面，介质支撑挡板 33 包括一对从端部延伸的有凹口的突片 47，其由此容纳了突耳 46，由此将介质支撑挡板 33 如突 1 所示那样固定到盘部 32 的上端。以这种装置，介质支撑挡板 33 可绕着盘部 32 的末端枢转，从而挡板 33 可移动到扩展位置以支撑装载到介质输入组件 4 的打印介质 34（如图 4 所示），或者移动到收回位置用于包装或装载，其中介质支撑挡板 33 容纳在盘部 32 的顶部（未示出）。

介质支撑挡板 33 延伸过盘部 32 的末端以支撑长度大于盘部 32 的长度的打印介质 34。该装置保证了打印介质 34 保持在一个基本垂直的位置，如图 8 所示。在此方面，介质支撑挡板 33 的表面设置有多个沿着挡板 33 的表面纵向延伸的等间隔翼片元件 48。每个翼片元件 48 从介质支撑挡板

35 的表面延伸相同的量，由此产生了一个对于打印介质来说平的表面，其与盘部 32 的工作面连续。可以设想介质支撑挡板 33 的内表面也可以是连续模制的表面，在其边缘区形成有合适的槽，以当介质支撑挡板 33 折叠起来而包装或运输打印设备 2 时容纳盘部 32 的侧壁 37、38。

已打印的介质由介质输出组件 5 收集，如图 4 所示，其位于主体 3 的基部，在打印设备 2 的前部。介质输出组件 5 包括盘外壳 50 和两个可伸展的输出盘——上部输出盘 51 和下部输出盘 52，当未处于伸展位置时两个盘都保持在盘外壳 50 内。

如图 10 和 11 所示，盘外壳 50 与下框架单元 6 一体形成，并且从后部延伸，在边缘超过打印设备 2 的前部。盘外壳 50 具有上表面 53 和两个从上表面 53 向下延伸的侧壁 54、55。上表面 53 的前边缘开放并且具有形成在其中的凹入部 56，以使得能够进入保持在盘外壳 50 内的上部和下部输出盘 51、52。

上部输出盘 51 成形为通过两个侧壁 54、55 容纳和保持在盘外壳 50 内。两个侧壁 54、55 具有设置在其中的槽（未示出），该槽延伸了盘外壳 50 的长度。上部输出盘 51 的尺寸设定为容纳在所述的槽内，使得其纵向边缘在槽内移动而允许盘 51 相对于盘外壳 50 移动。槽和上部输出盘 51 的纵向边缘这样设置：盘 51 可从盘外壳 50 延伸，但是不会从盘外壳 50 去除。以此设置，当处于其缩回位置时，盘 51 完全安装在盘外壳 50 内。

下部输出盘 52 以与上部输出盘 51 类似的方式构建。然而，以这种方式，下部输出盘 52 容纳于设置在上部输出盘 51 的纵向边缘内的两个槽内。如图 9 所示，下部输出盘 52 具有比上部输出盘 51 缩减的宽度和厚度以允许下部输出盘 52 在上部输出盘内移动。下部输出盘 52 在缩回状态下设置成完全安装在上部输出盘 51 内，并且上部输出盘 51 也沿着前部边缘设置有一个凹入部 57，以使得能够接近设置在下部输出盘 52 的前边缘上的止挡件 58。下部输出盘 52 和上部输出盘 51 也可以这种方式

设置：允许下部盘 52 从上部盘 51 延伸，但是阻止从上部盘中去除，如上面所述的方式。其它允许缩回和延伸的盘的设置也是可能的，并且将认为落入本发明的范围之内。

使用前，介质输出组件 5 处于图 4 所示的缩回状态。当用户抓住止挡件 58 并且延伸下部输出盘 52 时，介质输出组件 5 进入操作位置，如图 12 所示。该动作导致整个介质输出组件 5 从盘外壳 50 延伸以俘获从打印设备 2 内弹出的已打印介质。在从主体 3 中出来之后，一旦接触到下部输出盘 52 止挡件 58，已打印介质的前边缘就被俘获。介质输出组件 5 的延伸量取决于所打印的介质的尺寸。例如，若打印介质具有如图 12 所示的尺寸，例如 A4 尺寸的介质，那么打印介质组件 5 需要完全延伸以俘获和保持已打印介质。

如图 10 所示，如前所述，能够通过向前枢转罩 11 的盖 21 接近主体 3 的内腔 12。内腔 12 容纳打印引擎 70 以及呈拾取机构 60 和送纸机构等形式的纸张操作机构。

如前面所指出，拾取机构 60 的目的是从介质输入组件 4 分离和传输单张打印介质，用于传送到用于打印的打印引擎 70。由于打印设备 2 可在达到和超过 60 ppm 的速度下操作，拾取机构配置成以适应获得这种打印速度的速率分离和传输各张打印介质。由此，拾取机构 60 包括拾取辊 61，其设置在从拾取机体 63 延伸的臂 62 的端部处。拾取机体 63 包括一个由打印设备 2 的控制电子设备 72 控制的马达 64。拾取机体 63 通过一个托架 65 可枢转地安装到下框架单元 6 上。以这种设置，拾取机构能够绕着托架 65 移动并且由弹簧加载，从而拾取辊 61 被迫向盘部 32 的工作面 35。

当盘部 32 内没有打印介质 34 时，拾取辊 61 受迫与设置在盘部 32 的工作面 35 上的空转辊 39 接触。为了向盘部 32 内装载打印介质，介质 34 插入盘部 32 内并且接触设置在拾取辊 61 上的引导元件 66。这种接触导致拾取机构 60 枢转而远离盘部 32 的工作面 35，并且允许打印介质容

纳在拾取辊 61 和空转辊 39 之间，其中打印介质 34 的引导边缘支撑在介质支撑面 36 上。这种设置示于图 16。

拾取辊 61 的表面设置有抓取装置，其形式可以是橡胶覆层或者其他类似形式的覆层或者是利于辊抓住一张打印介质 34 的表面处理。当拾取辊 61 在马达 64 作用下转动时，导致接触拾取辊 61 的那张打印介质沿着隆起的条 40 滑动，用于传送到打印引擎 70。由于设置在条 40 的表面上邻近拾取机构 60 的垫 41，最外部的那张介质从存在于盘部 32 的其他张介质中分离。在此方面，任一张随着最外部那张介质移动的介质在滑过垫 41 时将受到摩擦力，该摩擦力大于导致移动的摩擦力，因此仅仅最外部的那张介质被传送到打印引擎 70。

应当理解，使用拾取机构 60 是为了以相对较高的速度分离介质 34 并且将单张介质传送到打印引擎用于打印，由此，用来执行该功能的拾取机构 60 的类型可变化，并且仍然落入本发明的范围内。

本发明使用的打印引擎组件 70 一般包括两个部件：托架单元 71 和墨盒单元 80。以这种设置，墨盒单元 80 设置成容纳在托架单元 71 内。

如图 11、13-16 中以不同方式示出，墨盒 80 单元具有一个容纳打印头集成电路 81 的体部，用于当一张打印介质 34 通过时在其上打印。墨盒单元 80 的体部还容纳墨处理和存储容器 82，用于存储墨和向打印头集成电路 81 传送墨。打印头集成电路 81 是页宽的打印头集成电路，其沿着墨盒的体部的外侧、在墨处理和存储容器 82 之下的区域设置，并且延伸所打印的介质 34 的宽度。与传统的打印设备相反，本发明的打印头集成电路 81 在操作中固定在一个位置，并且不扫描或者穿越打印介质。由此，本发明的打印引擎能够获得比传统的打印系统所能获得的高很多的打印速度。

电源和数据信号从位于托架单元 71 上的控制电子设备 72 提供，以控制打印头集成电路 81 的操作。控制电子设备 72 包括前述的 SoPEC 装置，并且信号通过设置在墨盒单元 80 的体部的外周上的数据和电源接头

(未示出)从控制电子设备 72 传输到墨盒单元 80。一旦将墨盒单元 80 插入托架单元 71, 数据和电源接头与设置在托架单元 71 上的相应的数据和电源接头配合, 由此便于在单元 71、80 之间的电源和信号传输。

墨处理和存储容器 82 呈多个聚乙烯膜袋的形式, 这些聚乙烯膜袋独立存储各种类型的墨和打印流体用于打印。例如, 墨盒单元 80 可设置有六个独立的聚乙烯膜容器, 用来存储用于全色打印的青色、红紫色、黄色和黑色墨以及用于特定打印应用的红外墨, 和墨定色剂, 用以协助墨的固定。每个容器 82 与相应的入口流体连通, 该入口设置在形成于墨盒单元 80 的体部的外周上的再充填口 83 内。由此, 容器 82 能够通过使得墨再充填分配器 84 与再充填口 83 接触并且在压力下将墨输送到容器 82 内而分别再充填, 如图 15 所示。如上所述, 墨再充填分配器 84 可装备有 QA 芯片, 其由设置在墨盒单元 80 的体部上的相应的读取器读取。相关数据然后传送到设置在托架单元 71 的控制电子设备 72 内的 SoPEC 装置, 以保证再充填的流体的完整性和质量。为了利于再充填, 聚乙烯膜容器 82 这样设置: 当充填它们时, 它们扩张以容纳流体, 而当在打印过程中墨/流体消耗时, 容器缩陷。

存储在容器 82 内的墨和打印流体通过一系列设置来输送特定流体——例如特定颜色的墨或定色剂——的管传送到打印头集成电路 81, 并且允许流体分配到沿着打印头集成电路 81 的长度设置的合适的墨输送喷嘴。达到这种效果的方式和墨盒单元 80 的一般结构已经描述在本申请人的提交案号为 RRA01US 至 RRA33US 的美国专利申请中, 其公开内容在这里引入以供参考。上述申请已经通过其提交案号标出, 一旦获得申请号, 该提交案号将替换以相应的申请号。

如上所述, 墨盒单元 80 的打印头集成电路 81 是页宽的打印头集成电路, 其构造成延伸打印 22.4cm (8.8 英寸) 的宽度, 以容纳变宽度的打印介质, 该变宽度可达约 21.6cm, 其等于标准 A4 或美国书信形式的打印介质的宽度。然而还能够设想, 页宽的打印头集成电路也可以制造成

具有更大或更小的宽度，这在很大程度上取决于打印设备 2 的应用和所使用的打印介质的类型。为了获得所需的宽度，打印头集成电路 81 可由一个或多个相邻安装的集成电路制成，其中每个集成电路具有多个设置在其上的墨输送喷嘴。

现在将参考图 18 至 27 描述适于本发明的一种打印头喷嘴装置的示例，其包括一个喷嘴和相应的致动器。图 27 示出了一组形成在硅基板 8015 上的喷嘴装置 801。每个喷嘴装置 801 是相同的，但是，成组的喷嘴装置 801 设置成供应以不同颜色的墨或定色剂。在此方面，喷嘴装置成行设置并且彼此交错设置，与单行喷嘴相比，这在打印过程中允许墨点间隔更近。这种设置使得能够提供如上所述的喷嘴的密度。多行还允许冗余（若需要），由此允许每个喷嘴的预定的失败率。

每个喷嘴装置 801 都是集成电路制造技术的产品。特别是，喷嘴装置 801 确定了一个微电动机系统（MEMS）。

为了清楚和便于描述，将参考图 18 至 26 描述单一喷嘴装置 801 的构造和操作。

喷墨打印头芯片 81 包括一个 0.35 Micron 1 P4M 硅晶片芯片 8015，12 伏 CMOS 微处理电子设备设置在其上。

一个二氧化硅（或可选地玻璃）层 8017 位于基板 8015 之上。二氧化硅层 8017 确定了 CMOS 电介质层。CMOS 顶层金属确定了一对设置在二氧化硅层 8017 上的对齐的铝电极接触层 8030。硅晶片芯片 8015 和二氧化硅层 8017 被蚀刻以确定一个具有大体圆截面（在俯视图）的墨入口通道 8014。CMOS 金属 1、CMOS 金属 2/3、CMOS 金属顶层的铝扩散障碍物 8028 在墨入口通道 8014 周围定位在二氧化硅层 8017 内。扩散障碍物 8028 用来抑制氢氧基离子扩散而通过驱动电子设备层 8017。

呈氮化硅层 8031 形式的钝化层定位在铝收缩层 8030 和二氧化硅层 8017 之上。定位在接触层 8030 之上的钝化层 8031 的每个部分具有一个限定在其中的开口 8032 以接近接触层 8030。

喷嘴装置 801 包括一个由环形喷嘴壁确定的喷嘴腔 8029，其在处于喷嘴顶 8034 和径向内部喷嘴边缘 804——其在俯视图中是圆形的——内的上端处终结。墨入口通道 8014 与喷嘴腔 8029 流体连通。在喷嘴壁的下端，设置由一个移动边缘 8010，其包括一个移动的密封唇 8040。一个环形壁 8038 环绕可移动的喷嘴，并且包括一个静止的密封唇 8039，当喷嘴如图 10 所示休止时，该静止密封唇 8039 邻近移动边缘 8010。由于限制在静止密封唇 8039 和移动密封唇 8040 之间的墨的表面张力形成了流体密封 8011。这阻止了墨从腔内泄漏，同时在环形壁 8038 和喷嘴壁 8033 之间提供了低阻力耦合。

如图 25 中最清楚示出，多个径向延伸的凹入部 8035 绕着喷嘴边缘形成在顶部 8034 内。凹入部 8035 用来容纳由于墨溢出喷嘴边缘 804 而产生的径向墨流。

喷嘴壁 8033 形成了一个杠杆装置的一部分，该杠杆装置安装到一个托架 8036 上，该托架 8036 具有大体 U 形的轮廓，具有附着到氮化硅层 8031 上的基部 8037。

杠杆装置还包括一个杠杆臂 8018，该杠杆臂 8018 从喷嘴壁延伸并且结合了一个横向的加强梁 8022。杠杆臂 8018 附着到一对被动梁 806 上，该被动梁 806 由氮化钛形成并且位于喷嘴装置的任一侧，这在图 21 和 26 中看得最清楚。被动梁 806 的另一端附连到托架 036。

杠杆臂 8018 还附连到致动梁 807 上，其由氮化钛形成。注意，这种与致动梁的附连在这样一个点产生：该点比与被动梁 806 的附连高出一个很小但是很关键的距离。

如图 18 和 24 最清楚示出，致动梁 807 在俯视图上基本上是 U 形，在电极 809 和相对电极 8041 之间确定了一个电流路径。每个电极 809 和 8041 电连接到接触层 8030 内的分别的点上。如同通过接点 809 电耦合那样，致动梁也机械地锚定到一个锚形件 808 上。锚形件 808 配置成当喷嘴处于操作状态时限制致动梁 807 到图 18 至 20 的左侧的运动。

在致动梁 807 内的氮化钛是导电的，但是具有足够高的电阻，当电流在电极 809 和 8041 之间通过时其经受自我加热。没有电流流经被动梁 806，所以它不膨胀。

在使用时，处于休止状态的设备充填了墨 8013，其在表面张力的影响下形成了半月形 803。由于半月形，墨保持在腔 8029 内，并且在没有其他物理影响时其一般将不会泄漏。

如图 19 所示，为了从喷嘴中射出墨，在接点 809 和 8041 之间通过电流，该电流通过致动梁 807。由于其电阻，梁 807 的自我加热导致该梁膨胀。致动梁 807 的尺寸和设计意味着大部分膨胀发生在图 18 至 20 的水平方向上。膨胀被锚形件 808 限制在左侧，从而邻近杠杆臂 8018 的致动梁 807 被推向右侧。

被动梁 806 在水平方向的相对的刚性阻止其允许杠杆臂 8018 产生很多水平运动。然而，被动梁和致动梁与杠杆臂的分别的附着点的相对位移产生一个扭曲运动，该扭曲运动导致杠杆臂 8018 大体向下运动。该运动有效地是一个枢转或者铰链转动。然而，真正枢转点的缺失意味着该转动是绕着一个由被动梁 806 的弯曲限定的枢转区。

杠杆臂 8018 的向下运动（以及轻微的转动）由从被动臂 806 至喷嘴壁 8033 的距离放大。喷嘴壁和顶部的向下运动导致在腔内增加压力，导致半月形如图 19 那样凸出。注意，墨的表面张力意味着流体密封 11 由该运动拉伸，但是不允许墨泄漏。

如图 20 所示，在合适的时间，驱动电流停止并且致动梁 807 快速冷却和收缩。该收缩导致杠杆臂返回其静止位置，这又导致在腔 8029 内的压力降低。凸出的墨的动力及其固有的表面张力的相互作用，以及喷嘴腔 8029 的向上运动导致的负压导致凸出的半月形变细并且最终断裂而形成了一个墨滴 802，该墨滴 802 持续向上直至其接触邻近的打印介质。

紧随墨滴 802 分离之后，半月形 803 形成了图 20 所示的凹陷形状。表面张力导致在腔 8029 内的压力保持相对较低，直至墨通过入口 8014

被向上吸，这使得喷嘴装置和墨返回到图 18 所示的静止位置。

打印头集成电路 81 可设置成具有 5000 至 100,000 个上述沿着其表面设置的喷嘴，其数量取决于打印头集成电路 81 的长度和所要求的期望打印性能。例如，对于窄介质，能够仅需要 5000 个沿着打印头设置的喷嘴，以获得期望的打印结果，而对于宽介质，可能最少需要 10,000、20,000 或 50,000 个沿着打印头设置的喷嘴以获得期望的打印结果。对于在 A4 或美国信纸大小的介质上的 1600dpi 或大约 1600dpi 的全色照片质量图像，打印头集成电路 81 对于每种颜色可具有 13824 个喷嘴。因此，在打印头集成电路 81 能够以四种颜色（C、M、Y、K）打印的情况下，打印头集成电路 81 可具有大约 53396 个沿着其表面设置的喷嘴。此外，在打印头集成电路 81 能够以六种打印流体（C、M、Y、K、IR 和定色剂）打印的情况下，将导致 82944 个喷嘴设置在打印头集成电路 81 的表面上。在所有这种设置中，支撑每个喷嘴的电子设备相同。

现在参考图 28—33 描述在打印头集成电路 81 内控制单个喷嘴装置 101 的方式。

图 28 示出了打印头集成电路 81 及其与设置在打印设备 2 的控制电子设备 72 内的 SoPEC 装置的连接的概图。如上所述，打印头集成电路 81 包括一个喷嘴芯阵列 401——该喷嘴芯阵列 401 包含重复的逻辑电路以使每个喷嘴喷墨，以及喷嘴控制逻辑电路 402——该喷嘴控制逻辑电路 402 产生定时信号以使每个喷嘴喷墨。喷嘴控制逻辑电路 402 通过高速连接从 SoPEC 装置接收数据。

喷嘴控制逻辑电路 402 配置成通过一个连接 407 向喷嘴阵列芯发送一系列数据用于打印，该连接 407 可以呈电接头的形式。关于喷嘴阵列芯 401 的状态和其他操作信息通过另一连接 408 回传给喷嘴控制逻辑电路 402，该连接 408 也可设置在电接头上。

在图 29 和 30 中示出了喷嘴阵列芯 401 的进一步的细节。在图 29 中，可以看到喷嘴阵列芯 401 包括一个喷嘴列 501 的阵列。该阵列包括

一个喷射/选择移位寄存器 502 以及多达 6 个色彩通道，每个色彩通道由相应的点移位寄存器 503 表示。

如图 30 所示，喷射/选择移位寄存器 502 包括正向通路喷射移位寄存器 600、反向通路喷射移位寄存器 601 和选择移位寄存器 602。每个点移位寄存器 503 包括一个奇数点移位寄存器 603 和一个偶数点移位寄存器 604。奇数和偶数点移位寄存器 603 和 604 在一端连接，从而数据在一个方向上以时钟频率通过奇数移位寄存器 603，然后在反方向上通过偶数移位寄存器 604。除了最后的偶数点移位寄存器之外的输出供给到多路转换器 605 的输入。多路转换器的该输出在制造之后的测试过程中由信号（芯扫描）选择。在正常操作中，芯扫描信号选择供给到其他多路转换器 605 的输入的点输入数据 $\text{Dot}[x]$ 。这导致用于每种色彩的 $\text{Dot}[x]$ 供应到分别的点移位寄存器 503。

现在将参考图 30 描述单一的列 N。在示出的实施方式中，列 N 包括 12 个数据值，包括用于六个点移位寄存器的每一个的奇数数据值 606 和偶数数据值 607。列 N 还包括一个来自正向喷射移位寄存器 600 的奇数喷射值 608 和一个来自反向喷射移位寄存器 601 的偶数喷射值 609，它们作为输入供给到多路转换器 610。多路转换器 610 的输出由选择移位寄存器 602 中的选择值 611 控制。当选择值为 0 时，奇数喷射值输出，而当选择值为 1 时，偶数喷射值输出。

每一个奇数和偶数数据值 606 和 607 作为输入分别供给到相应的奇数和偶数点锁存器 612 和 613。

每个点锁存器及其相关的数据值形成一个单元格，例如单元格 614。在图 31 中更详细示出了单元格。点锁存器 612 是一个 D 型的触发器，其接收数据值 606 的输出，该数据值由一个 D 型的触发器 614 保持，而触发器 614 形成了奇数点移位寄存器 603。至触发器 614 的数据输入由在奇数点移位寄存器内的前一元件的输出提供（除非所考虑的元件是在移位寄存器内的第一元件，在此情况下其输入值是 $\text{Dot}[x]$ 值）。一旦接收到在

Lsync1 上提供的负脉冲，来自触发器 614 的数据以时钟频率传向锁存器 612。

锁存器 612 的输出作为向三路输入与门 65 的输入之一提供。至与门 615 的其他输入是 Fr 信号（来自多路转换器 610 的输出）和一个脉冲型信号 Pr。喷嘴的喷射时间由脉冲型信号 Pr 控制，并且可以例如延长以考虑因低电力供应产生的低电压（在一个可去除电源供应的实施方式中）。这是为了保证当喷嘴喷射时数量相对恒定的墨从每个喷嘴中有效地喷出。在所述实施方式中，脉冲型信号 Pr 对于每个点移位寄存器相同，其在复杂性、成本和性能之间进行平衡。然而，在其他实施方式，Pr 信号可整体供给（即，对于所有喷嘴相同），或者可单个地适应于每个单元格，甚至每个喷嘴。

一旦数据加载到锁存器 612，产生喷射的 Fr 信号和脉冲型 Pr 信号供给到与门 615，组合起来触发喷嘴喷出墨滴——对于每个包含逻辑信号 1 的锁存器 612。

用于每个喷嘴通道的信号概括在下表中：

名称	方向	描述
D	输入	至移位寄存器位的输入点模式信号
Q	输出	来自移位寄存器位的输出点模式信号
SrClk	输入	移位寄存器输入时钟信号—在此时钟的上升沿 d 被捕获
LsyncL	输入	能够喷射的信号—需要进行断言来使喷嘴喷射
Pr	输入	型信号—需要进行断言来使喷嘴喷射

如图 31 所示，喷射信号 Fr 在对角线上经过，以使得在当前列中喷射一种颜色，在接续的列中喷射下一颜色，等等。这通过将其以时间延迟的方式在 6 列中进行分布而平分了当前的命令。

形成了各种移位寄存器的点锁存器和锁存器在此实施方式中完全是

静态的，并且基于 CMOS。锁存器的设计和构造对于那些在集成电路工程和设计领域中的技术人员是众所周知的，因此在本文中不再描述。

对于能够以大约 60 ppm 打印的打印设备 2 来说，喷嘴的速度可以达到 20 kHz，甚至有更高的速度。在此喷嘴速度范围内，由整个打印头 81 喷射的墨的数量至少为 5000 万滴每秒。然而，随着喷嘴数量增加以提供更高速度和更高质量，可进行以至少 1 亿滴每秒、优选至少 3 亿滴每秒、更优选至少 10 亿每秒的速度的打印。因此，为了配合以这些速度的打印，控制电子设备 72 必须能够确定喷嘴是否以等同的速率喷出墨滴。在此方面，在一些情况下，控制电子设备必须能够确定喷嘴是否以至少 5000 万测量点每秒的速度喷出墨滴。这可以增加至少 1 亿测量点每秒或至少 3 亿测量点每秒，并且在许多情况下至少 10 亿测量点每秒，用于更高速度、更高质量的打印应用。

对于本发明的彩色打印机 100，上述设置在打印头芯片 81 上的喷嘴数量范围以及喷嘴喷射速度打印速度导致至少 50 cm² 每秒的面积打印速度，并且根据打印速度，在更高速度下导致至少 100 cm² 每秒、优选至少 200 cm² 每秒、更优选至少 500 cm² 每秒的面积打印速度。这种设置提供了这样一种打印设备 100：其能够在此前以传统打印设备无法获得的速度下打印介质的面积。

如上所述，上述喷嘴装置形成在墨盒单元 80 的打印头集成电路 81 内，该墨盒单元 80 形成了打印引擎的一部分。墨盒单元 80 依赖于从托架单元 71 的控制电子设备 72 传输过来的数据和电源发挥作用，还依赖于托架单元 71 来将打印头集成电路 81 设置在打印位置并且将打印介质传输过打印头集成电路 81 用于打印。

在此方面，托架单元 71 形成了打印引擎 70 的第二部分，并且通过设置在上和下框架单元 7、6 上的托架（未示出）保持在主体 3 的内腔 12 中。在此位置，如图 13—16 所示，托架单元 71 能够通过接头元件 73 接收来自外部数据源的数据，其中该接头元件 73 与设置在主体 3 的后部 9

上的数据连接插座 17 电连接。接头元件 73 优选是一个柔性印刷电路板 (PCB)，被定位为与设置在托架单元 71 上的相应接头对齐。类似地，电源通过延伸到内腔 12 的电源接点 74 从电源供应单元 15 供应到托架单元 71。托架单元 71 设置有合适的接头元件（未示出），其连接了电源接点 74 以向托架单元 71 送电。

如图 14 更清楚显示，托架单元 71 成形为容纳墨盒单元 80，从而当配合在一起时，两个单元形成了如图 13 所示的打印引擎组件 70。在此设置中，数据和电源能够如上所述那样在单元 71、80 之间传输，由此允许打印头集成电路 81 的喷嘴以前述方式被控制。

托架单元 71 的体部包括：一个驱动马达 75；一个驱动辊 76 和一个夹辊 77，用于将纸传输过打印引擎 70；一个打印头维护单元 78，用于为打印头集成电路 81 提供封盖和其他形式的维护；以及控制电子设备 72，其包括用于控制打印设备 2 的整体操作的 SoPEC 装置。

驱动马达 75 是具有双向能力的标准的无刷 DC 马达。驱动马达 75 与驱动辊 76 齿轮传动啮合以向驱动辊 76 提供驱动运动，从而控制通过打印头集成电路 81 的打印介质的传送。由马达 75 驱动的驱动辊 76 的速度由控制电子设备 72 控制，以保证纸以期望的速率传送过打印头 81，该速率通常达到和超过 60 ppm。驱动辊 76 与夹辊 77 接合，并且辊 76、77 一起配合以捕获由拾取机构 60 供给的打印介质，并且使打印介质向前通过打印头集成电路 81。

托架单元 71 也设置有一个也与驱动马达 75 齿轮传动接合的打印头维护单元 78。打印头维护单元 78 包括一个封盖元件，该封盖元件适于移动到封盖墨盒单元 80 的打印头集成电路 81 的位置。在此情况下，一旦确定打印设备 2 的一个休止状态，控制电子设备 72 促使打印头维护单元 78 与驱动马达 75 结合以使得打印头维护单元 78 与打印头集成电路 81 封盖结合。封盖结合在打印头集成电路 81 的输送喷嘴周围形成了一个外周的密封，由此减少了从存在于墨输送喷嘴内的墨中的水分的蒸发，并且

防止墨干燥并且阻塞喷嘴。类似地，一旦确定要开始打印，控制电子设备 72 促使去掉对打印头集成电路 81 的封盖，由此允许打印头维护单元 78 返回到未封盖的位置，如图 16 所示。打印头维护单元 78 还可以执行其他特征，例如在需要时擦拭或涂抹打印头。

如图 16 所示，托架单元 71 的体部具有一个设置在打印头集成电路 81 上游的入口 67，邻近拾取机构 60。入口 67 容纳由拾取机构 60 传送的打印介质的前边缘，并且包括协助将打印介质的前边缘导向驱动辊 76 和夹辊 77 的引导元件 69。

一个出口 68 设置在托架单元 71 的体部内，处于打印头集成电路 81 的下游，以提供一个用于打印介质从打印引擎 70 中出来的路径。在由打印头集成电路 81 打印之后，打印介质的前边缘在驱动辊 76 和夹辊 77 的作用下从打印引擎 70 中出来。一个纸送出机构 85 邻近出口 68 设置以捕获已打印的纸张，用于传送到介质输出组件 5。

介质送出机构 85 形成在打印设备 2 的主体 3 上并且包括一个送出辊 86 和多个惰轮 87。送出辊 86 由细长轴设置，该细长轴延伸过下框架单元 6 的前部并且其端部由一个设置在下框架单元 6 上的辊支撑件 88 支撑。送出辊 86 设置有多个沿着轴的长度等间隔的环元件 89，其协助捕获介质，用于传送到介质输出组件 5。送出辊 86 由托架单元 71 的驱动马达通过驱动齿轮 90 驱动，该驱动齿轮 90 位于下支撑框架 6 的一端。以此设置，托架单元 71 的控制电子设备 72 能够控制纸送出机构 85 的操作，以保证其在合适的时间启动并且相应于托架单元 71 的驱动辊 76 的速度和步调调整速度。

纸送出机构 85 的惰轮 87 与送出辊 86 配合以捕获已打印介质并将其传送到介质输出组件 5。惰轮 87 柔性连接到盖 21 的内表面并且设置成与沿着送出辊 86 的轴设置的环元件旋转接触。如图 13 所示，惰轮 87 呈星形轮 91 形式，其在环元件 89 的表面上转动，并且捕获在其间的介质，从而已打印的介质在送出辊 86 的作用下传送到介质输出组件 5。这种设

置在打印之后协助控制已打印的那张介质从打印引擎 70 移出。

应当理解，虽然图示和描述的纸送出机构 85 与打印引擎 70 分离，可以设想，纸送出机构也可以与打印引擎 70 成为一体。此外，虽然示出纸送出机构 85 具有星形轮 91，也可以使用对于本领域技术人员明显的其他类型的控制辊，并且仍然落入本发明的范围内。

在所述的实施方式中，打印引擎 70 位于主体 3 的内腔 12 中，位于拾取机构 60 和纸送出机构 85 之间。这种设置允许一个从介质输入组件 4、通过打印引擎 70 并且进入介质输出组件 5 的简单的介质传输路径。

如图 16 所示，为了简化介质通过打印设备 2 的路径，打印引擎 70 有角度地设置在主体 3 的内腔 12 内。打印引擎 70 的有角度的设置导致打印头集成电路 81 有角度地设置，由此提供了有角度的打印区，这辅助提供了一个用于介质从介质输入组件 4 经过打印区到达介质输出组件 5 的浅的路径。这种简化的和浅的打印介质路径允许变厚度和类型的介质——即直至大约 300 gsm 的纸——由打印设备 2 打印，这种可变的介质处理能力在传统的桌面打印设备中通常没有。这种设置在介质接触打印头集成电路 81 情况下减少了打印介质沿着其路径被阻塞并且需要持续监控和纠正以及在一些情况下修理或更换的可能性。

打印引擎 70 的设置角度、由此打印头集成电路 81 的倾斜角度在很大程度上依赖于打印介质 10 供应到打印设备 2 的角度，特别是介质输入组件 4 的倾斜角度。如图 16 所示，打印介质输入组件 4 具有大约 120 度的倾斜角度，该倾斜角度从正 x 轴在逆时针方向上测量，其中水平表面的倾斜角度为 0 度。打印介质输出组件的倾斜角度可在 90 度至 160 度的范围内变化。在图 16 所示的设置中，打印引擎 70 以及由此打印头集成电路 81 具有大约 145 度的倾斜角度，该角度大于打印介质输出组件 4 的倾斜角度。因此，为了提供能够处理变重量和厚度的打印介质的浅的打印介质路径，打印头集成电路 81 设置成其倾斜角度大于打印介质输入组件的倾斜角度。

打印设备2的上述特征使得能够提供以接近60 ppm的速度打印高质量全过程彩色1600 dpi图像，该图像至少覆盖了80%的页面。这些特征结合上述减少的打印设备2的尺寸和台面面积产生了目前商业上还不可能的高速、高质量的打印机。

例如，打印设备2可构造成具有约300毫米的整体宽度、约165毫米的整体高度和约170毫米的整体深度。然而，根据打印机的应用还可有其他尺寸。

由此，可以设想，完全装配的打印设备2具有最小的整体体积，即，由打印设备2的部件占据的实际体积总和——包括主体3、介质输入组件4和介质输出组件5——大约为 $14,000\text{ cm}^3$ （其中介质输出组件和介质输入组件展开）。可以设想，本发明可以包装起来占据 3000 cm^3 至 $30,000\text{ cm}^3$ 的体积。由此，这导致在60 ppm下打印的打印速率与打印机尺寸（体积）的比率至少为 0.002 ppm/cm^3 。在打印设备能够以更高速率打印时，即高于60 ppm，直至500 ppm的上述双工打印，打印速率与打印机尺寸的比率至少为 0.005 ppm/cm^3 ，优选至少大约为 0.01 ppm/cm^3 ，更优选至少大约为 0.02 ppm/cm^3 是可能的。

此外，打印机100的部件包括壳体101、头单元102、源盘组件103、基部单元112，并且其多个部件大部分可由轻重量材料——例如塑料——模制。由此，随着上述减少的尺寸，打印机100的重量也可以降低。例如，在优选形式中，打印机100可具有打印1.5 kg至4.6 kg、优选大约1.8-2.3 kg的重量。由此，在上述可能的彩色打印机100的打印速率下——以大约30 ppm—60 ppm起始，打印速率与打印重量的比率为大约 0.5 ppm/kg 是可能的。即使在不同情况下使用较重的材料制造打印机100的部件，打印速率与打印机重量的比率为至少 1.0 ppm/kg ，并且随着打印速率增加，优选至少为大约 2 ppm/kg ，更优选至少为大约 5 ppm/kg 。这种打印速率与打印重量的比率与现有的在市场上可得到的产生具有至少80%的页面图像覆盖率的全过程彩色打印的打印机设备相比是显著的改

进。

应当理解,本发明的打印设备 2 提供了能够以大约 60 页每分的速率产生至少为 80% 页面覆盖率的全过程彩色图像的桌面打印机设备,而这种技术通常与离线的、大体积的、专门的打印设备相关。本发明的打印设备具有传统桌面打印机相类似、甚至更小的尺寸,而传统打印机不能在本发明的速度和打印质量下操作。

虽然已参考本发明的示例实施方式对本发明进行了阐释,多种改变对于本领域的技术人员是明显的并且可易于获得,而没有背离本发明的范围和主旨。此外,所附的权利要求的范围不限于这里已经进行的描述,而是权利要求应当作宽泛的解释。

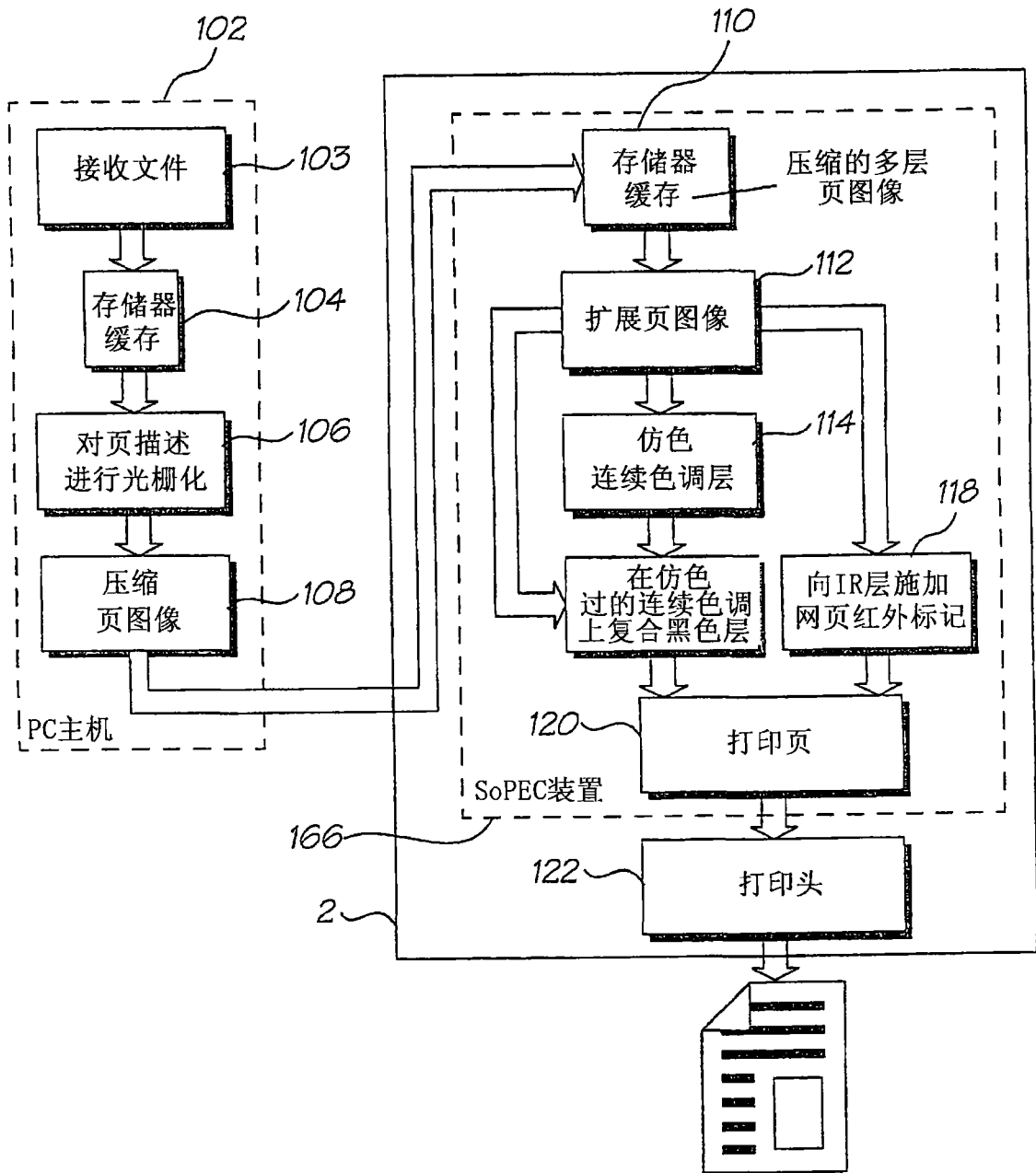


图 1

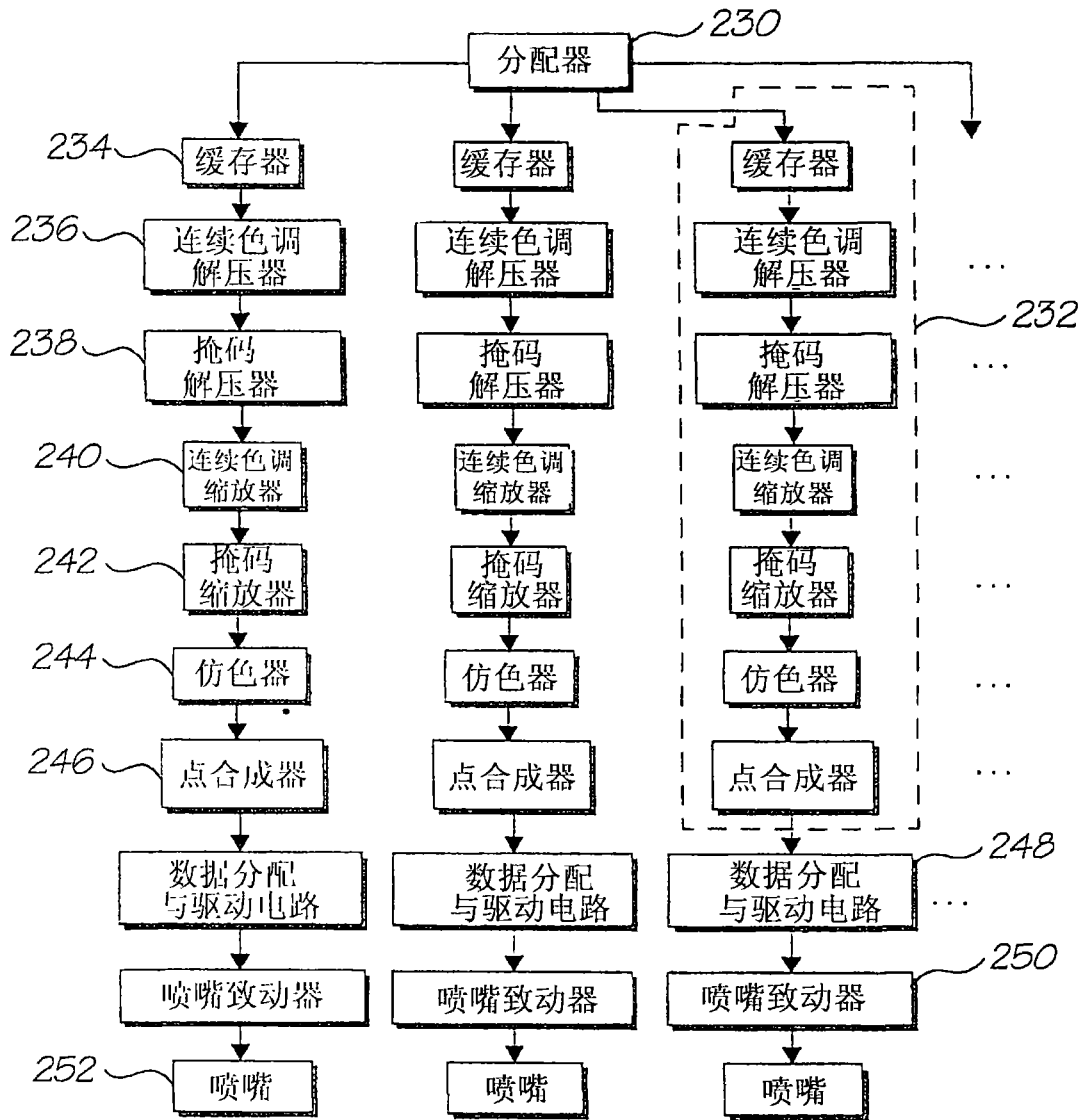


图 2

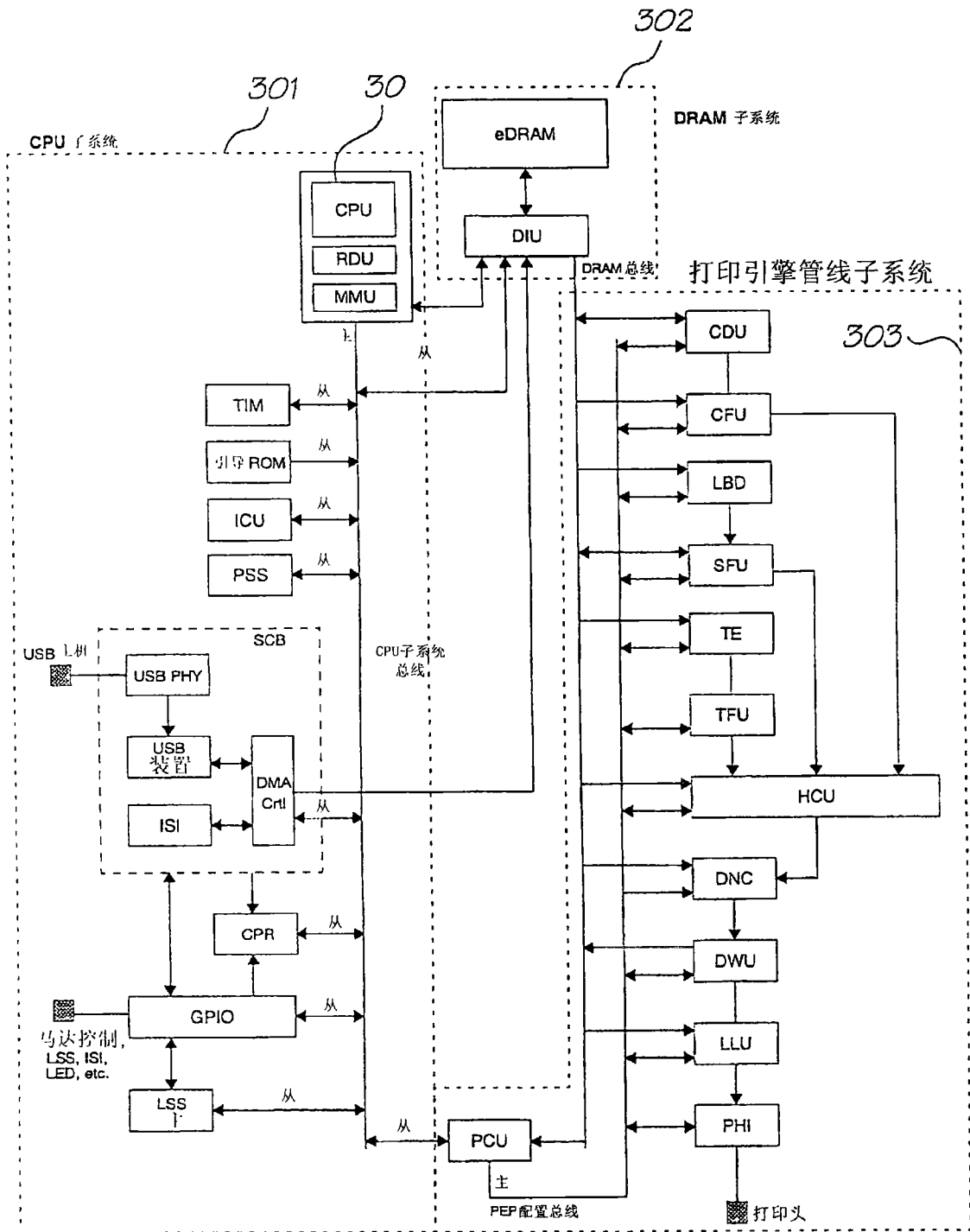


图 3

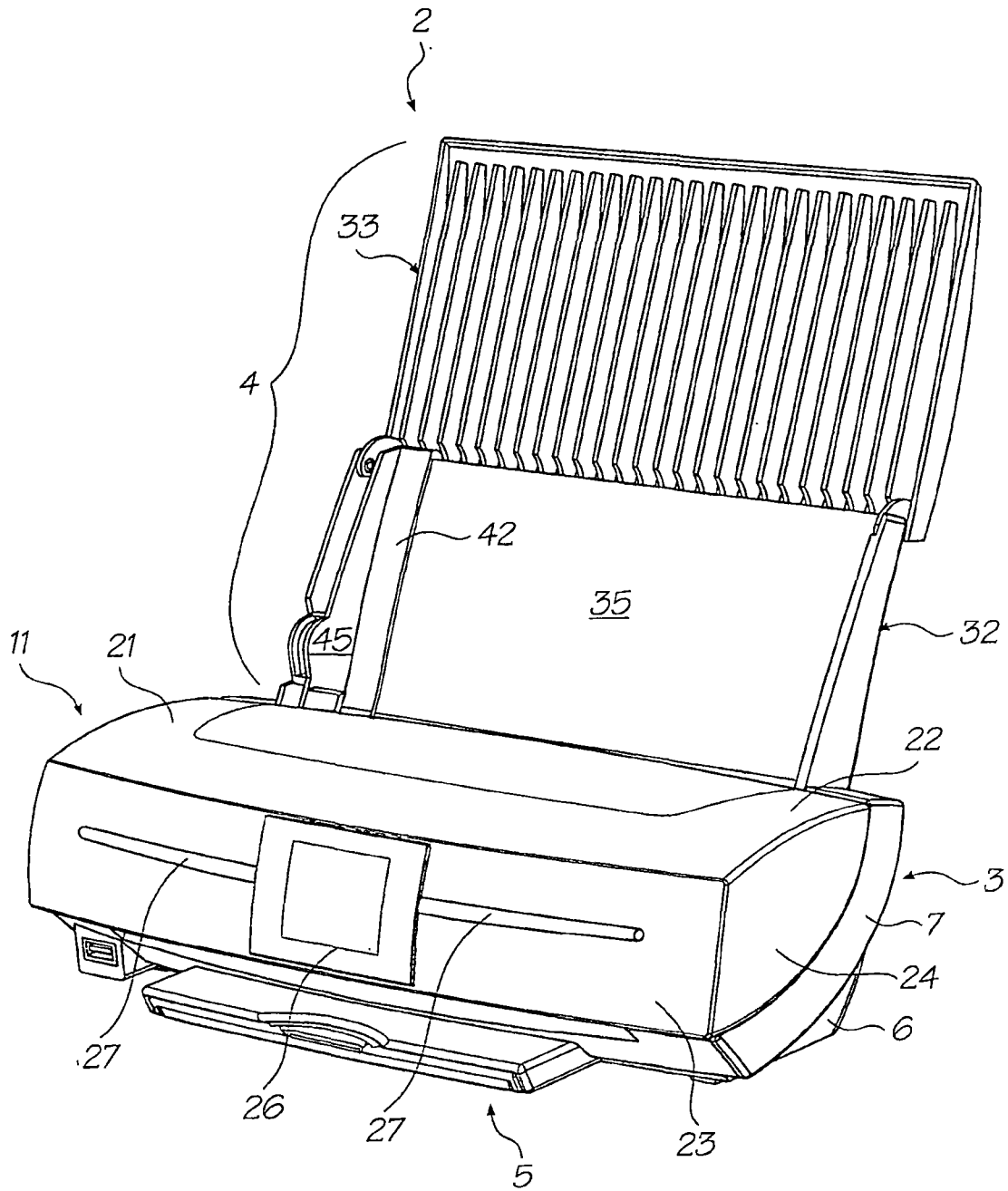


图 4

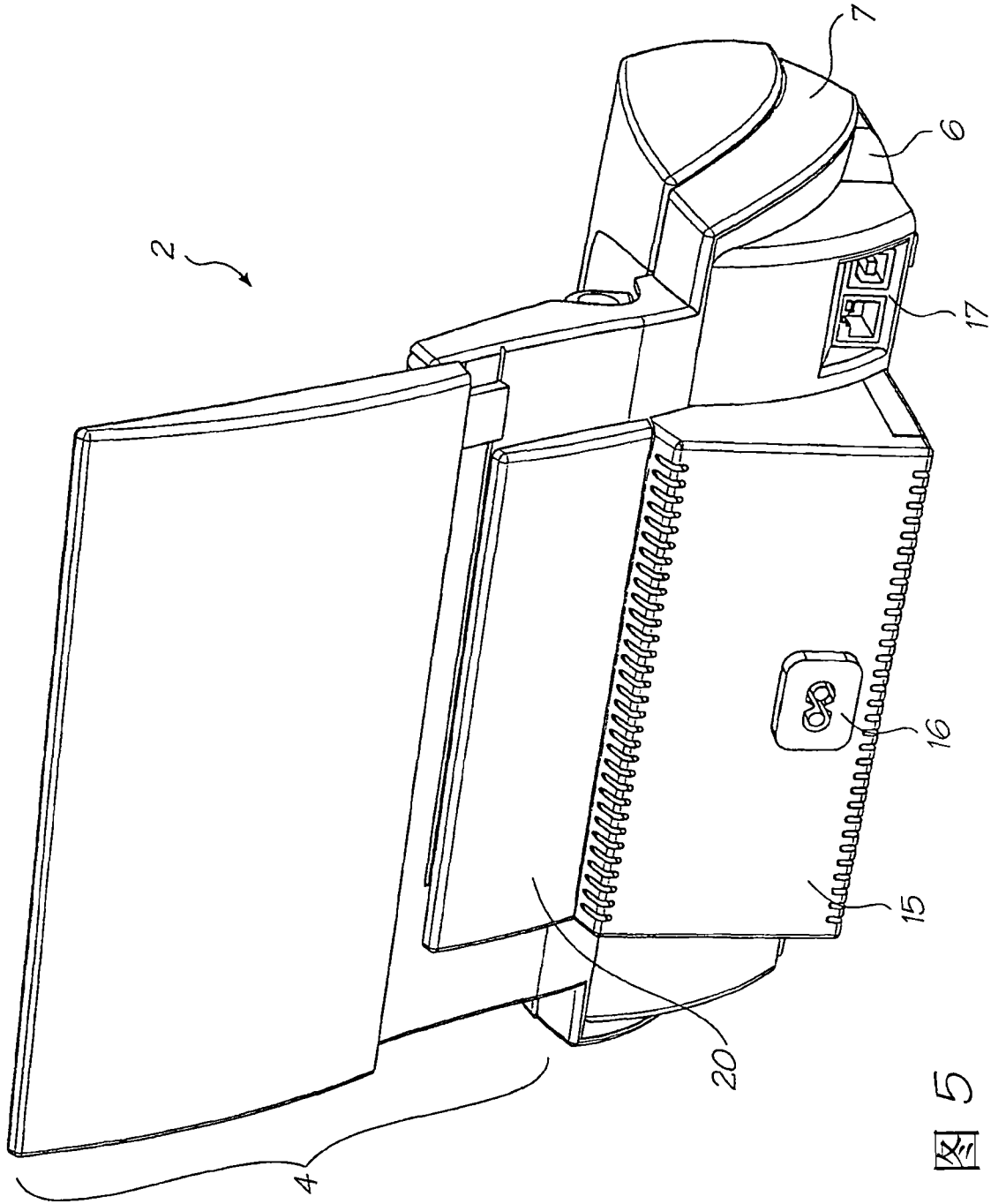


图 5

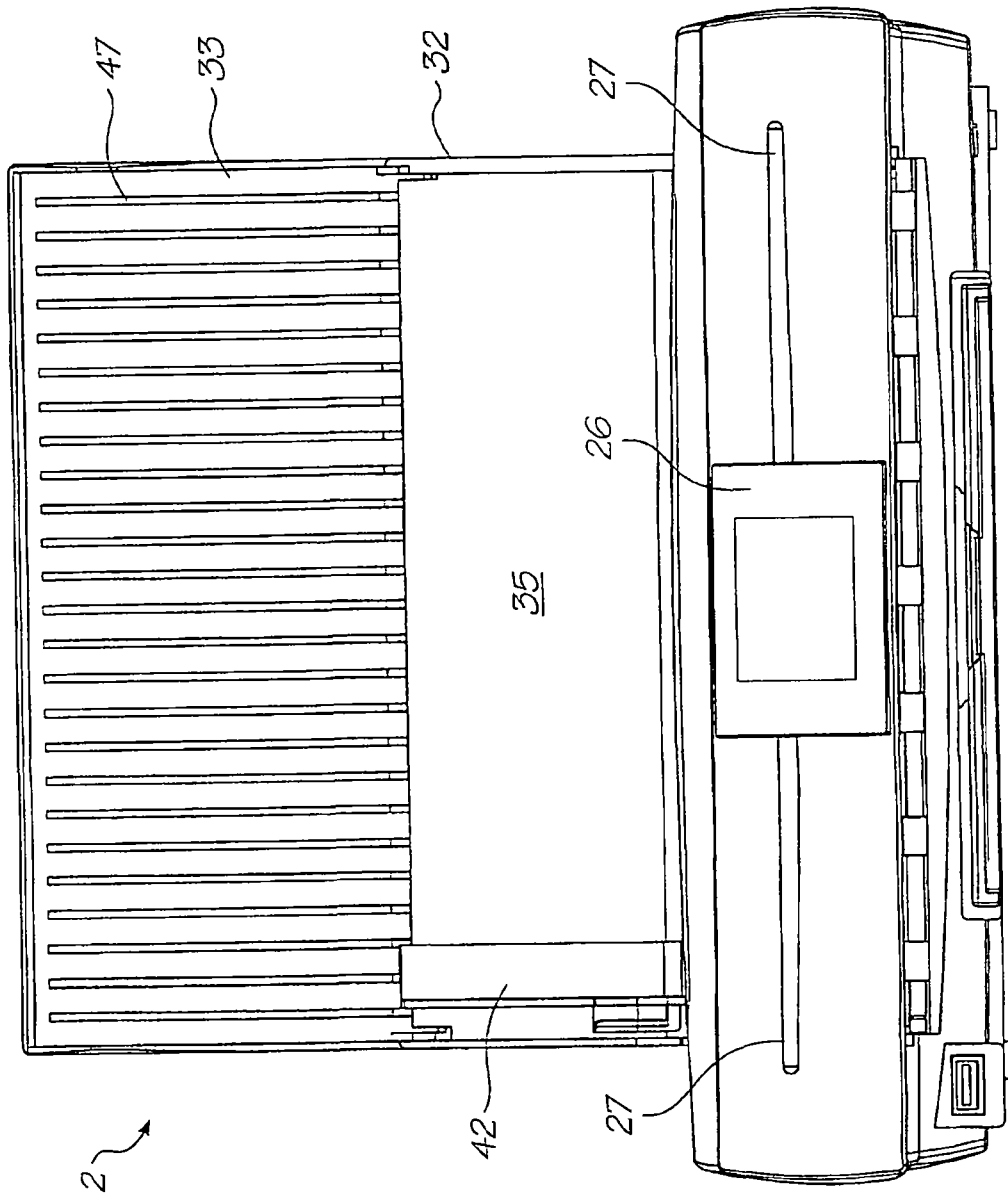
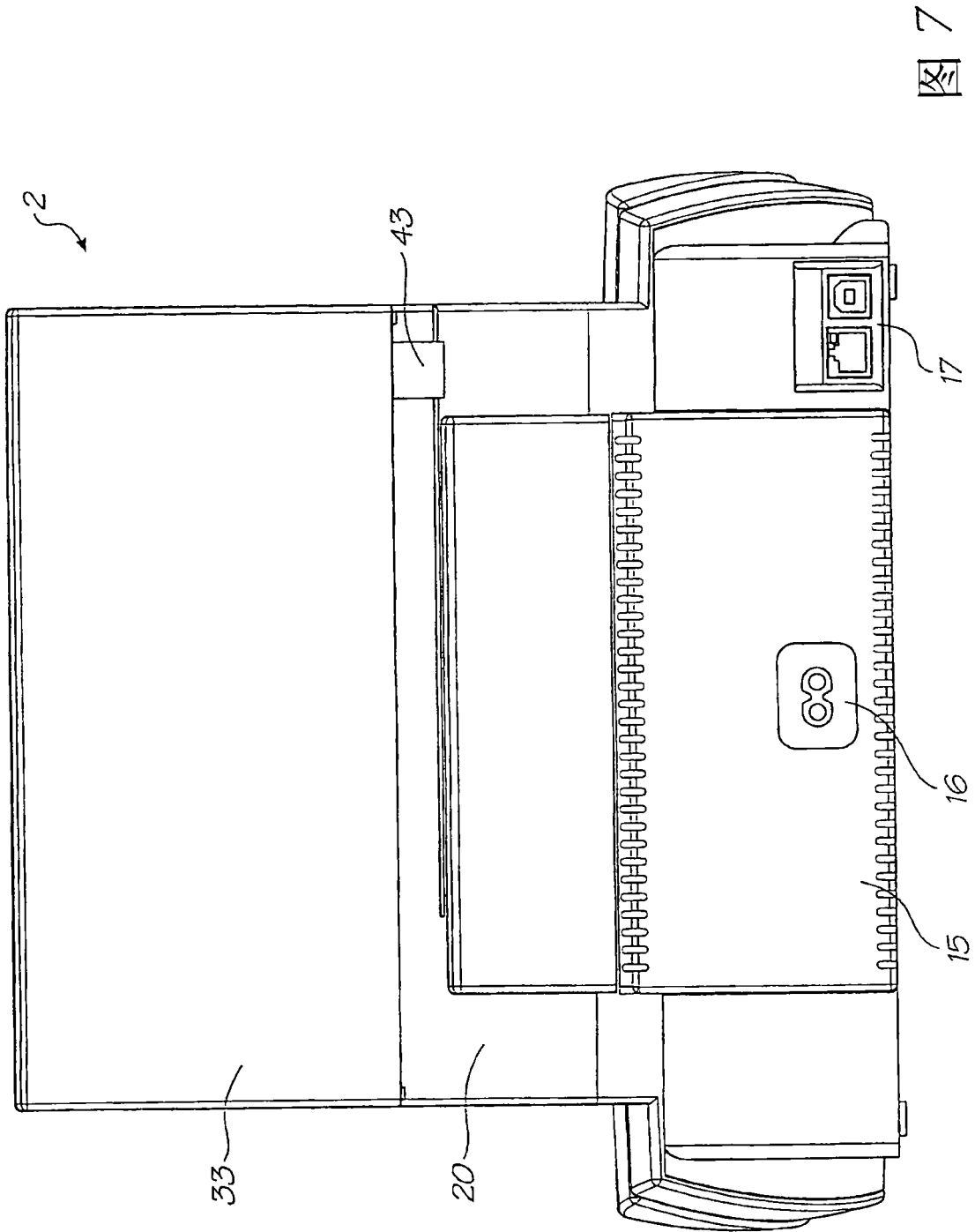


图6



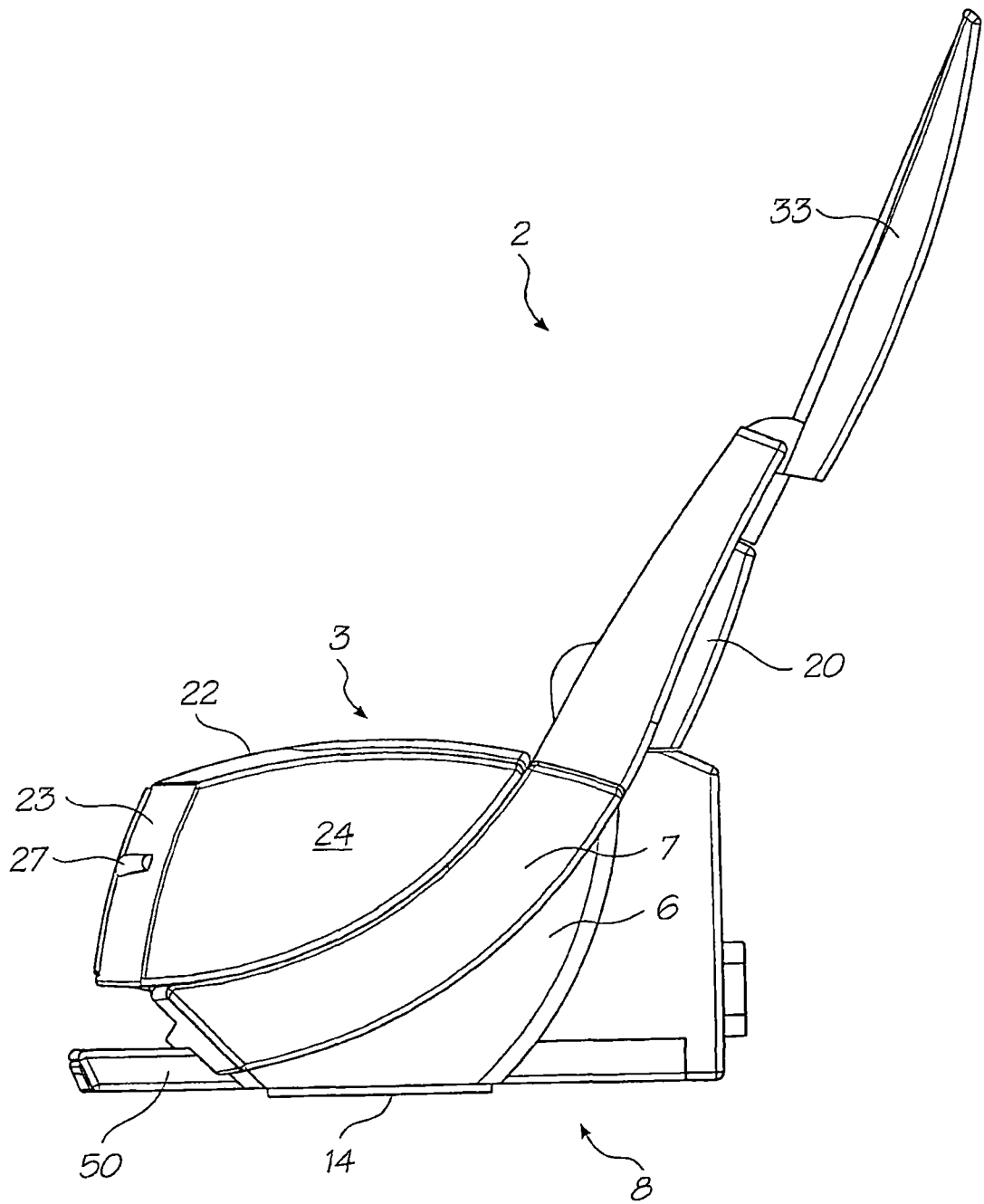


图 8

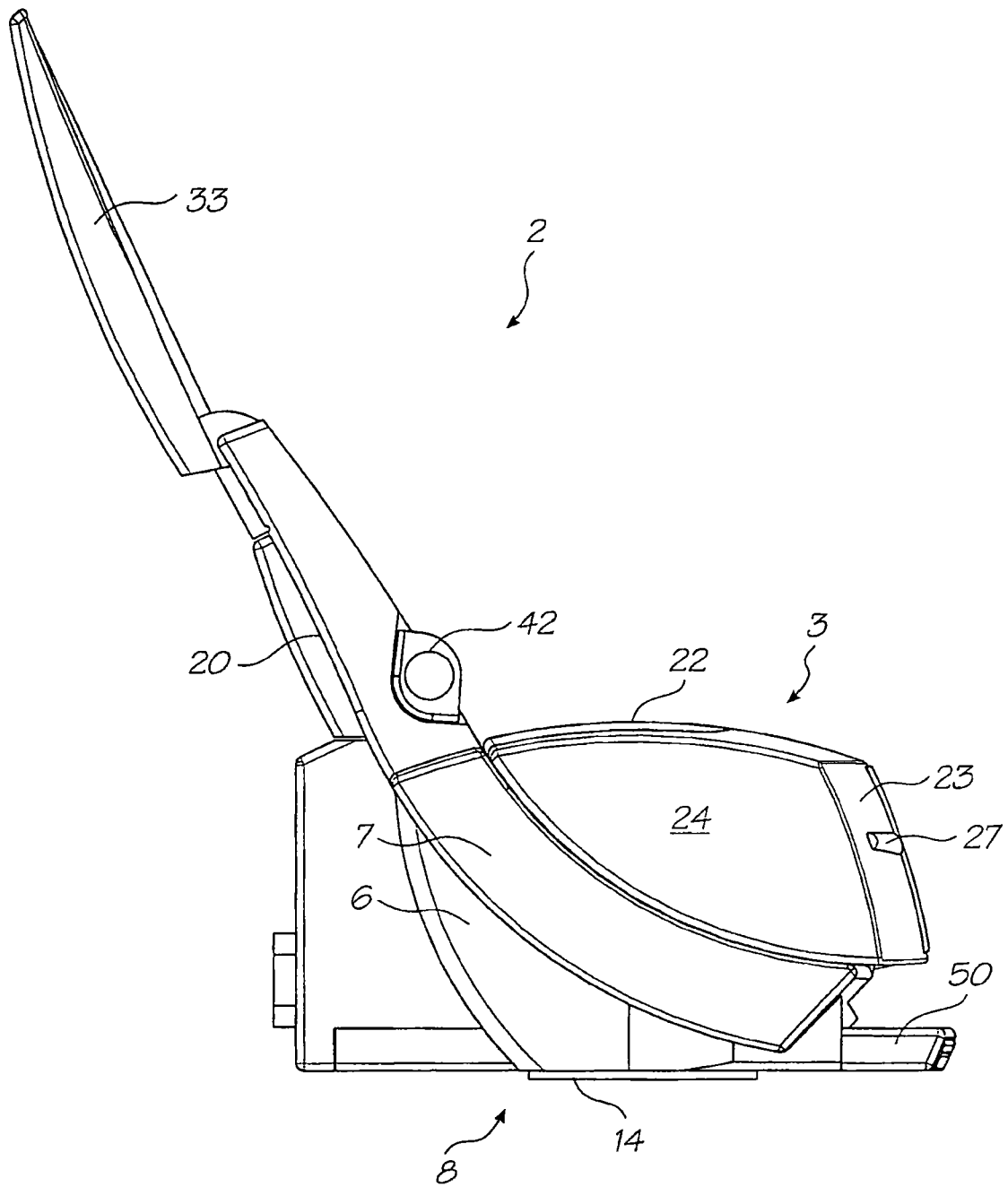


图9

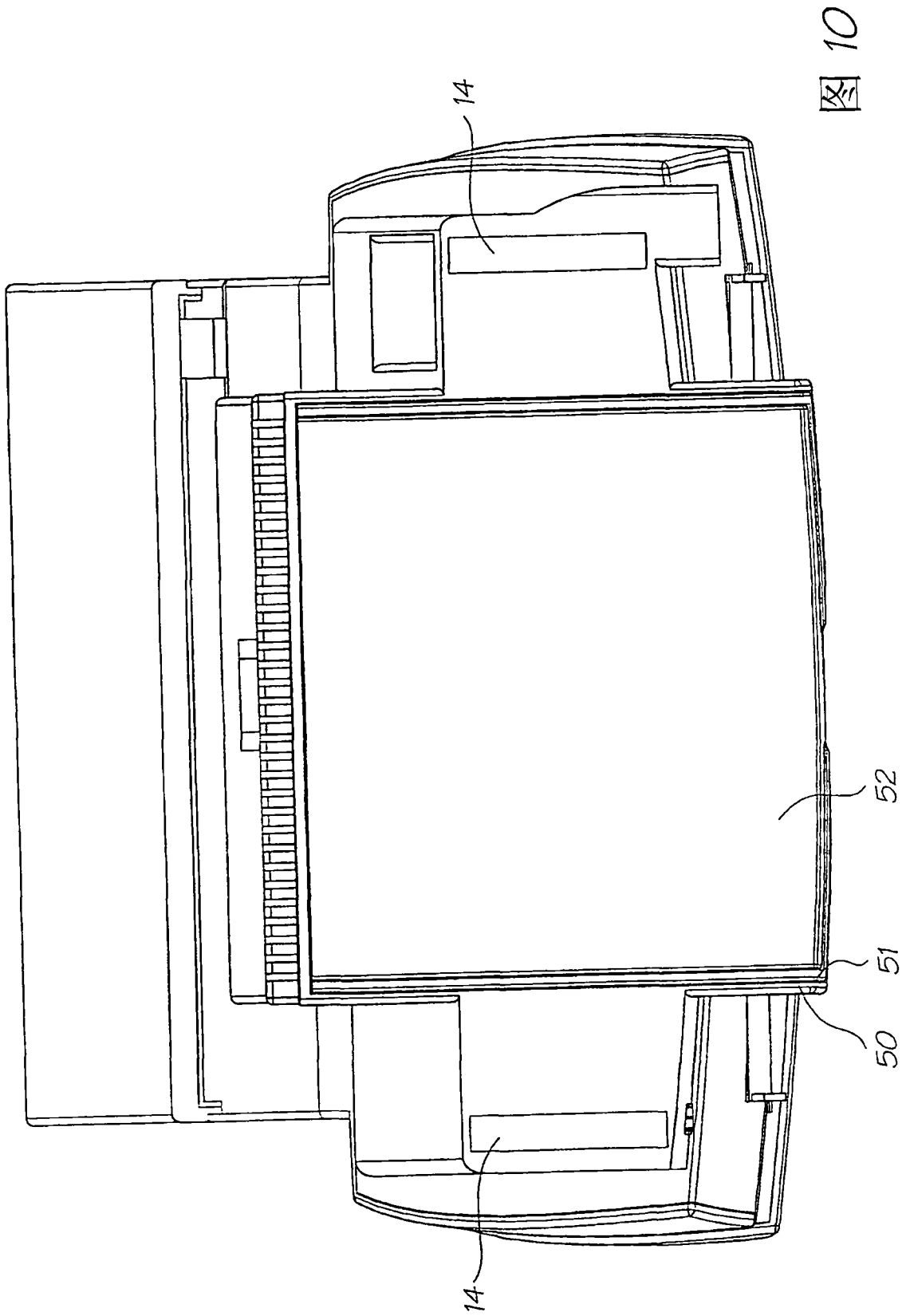


图 10

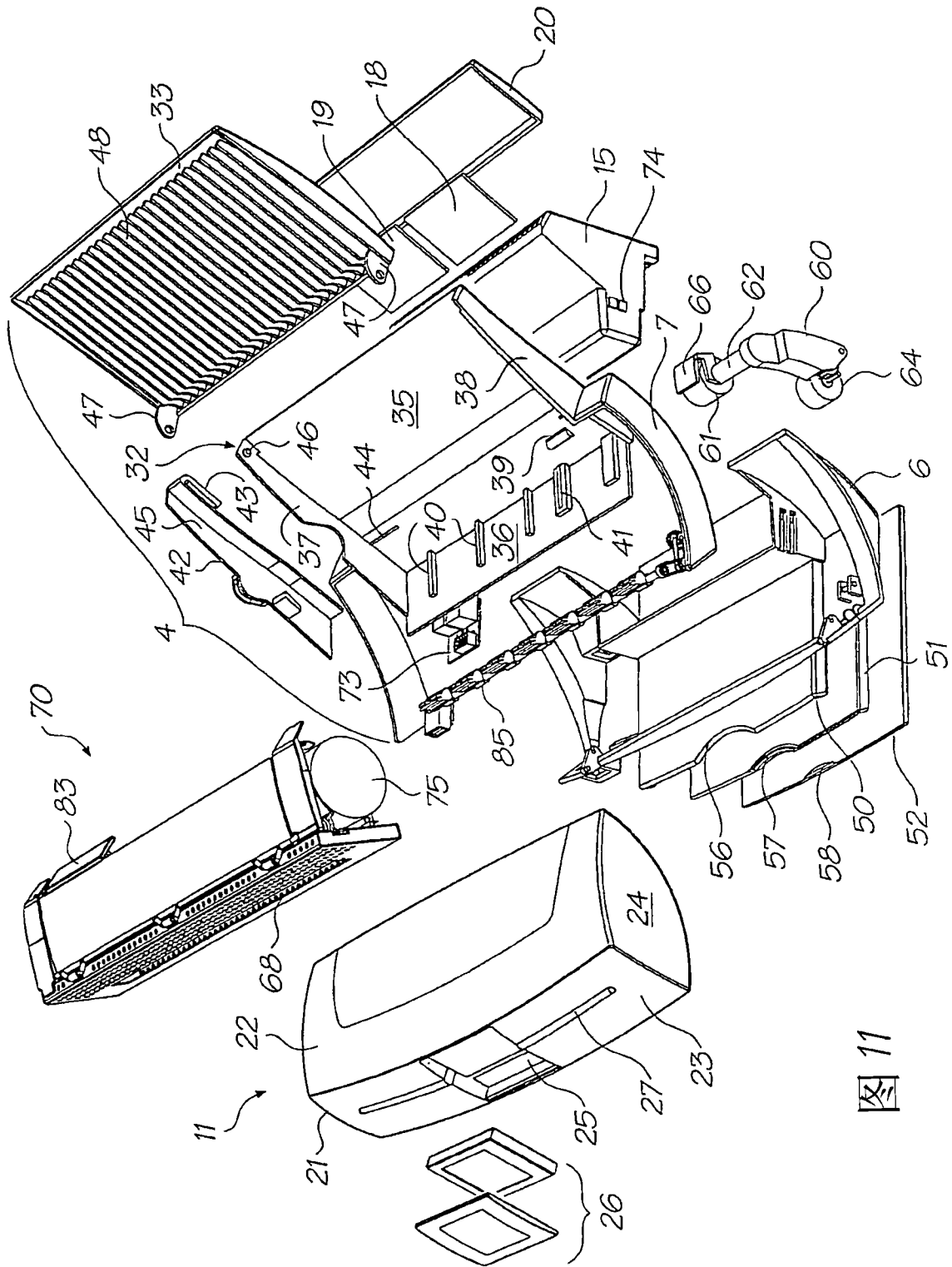


图 11

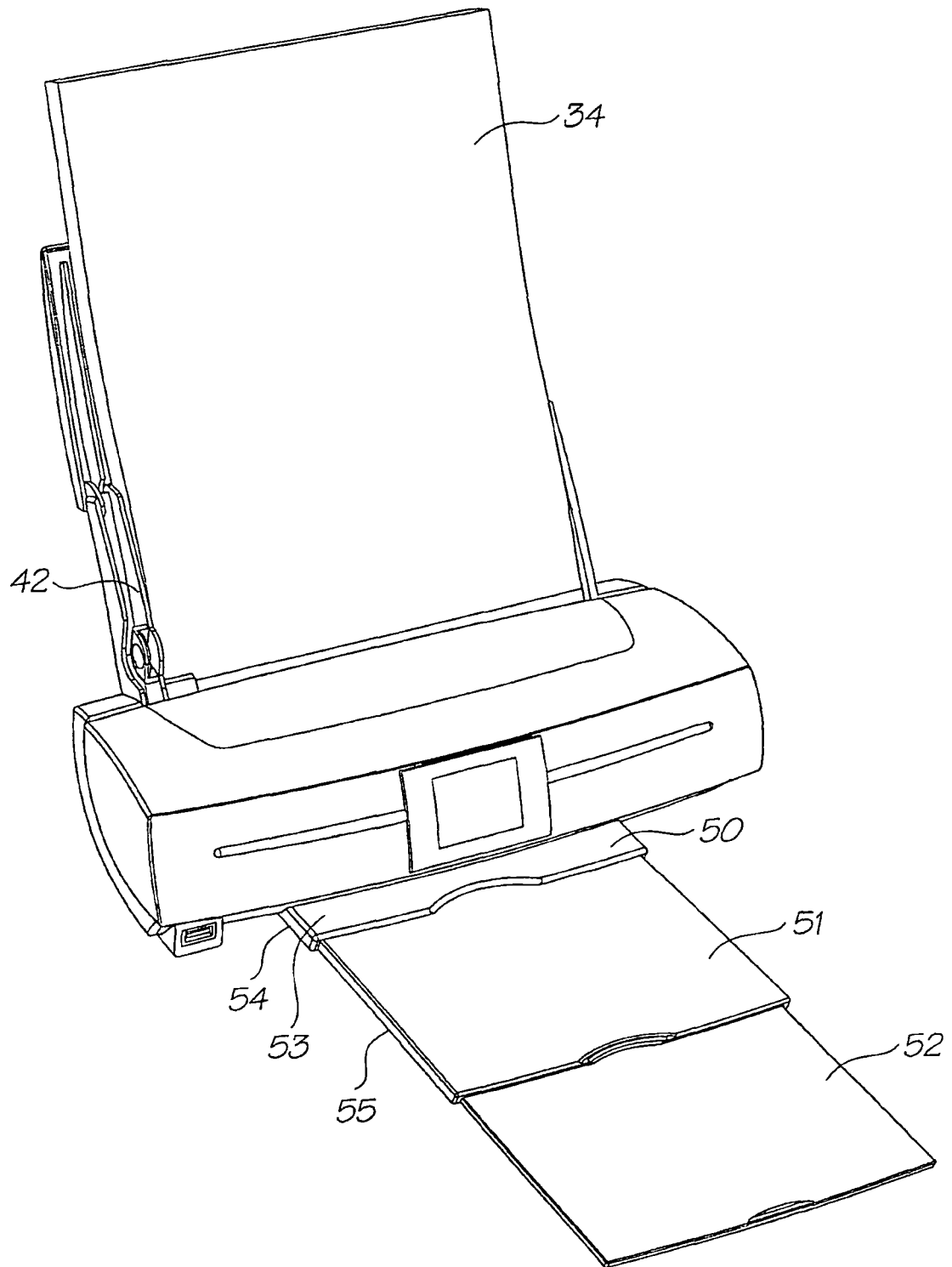


图 12

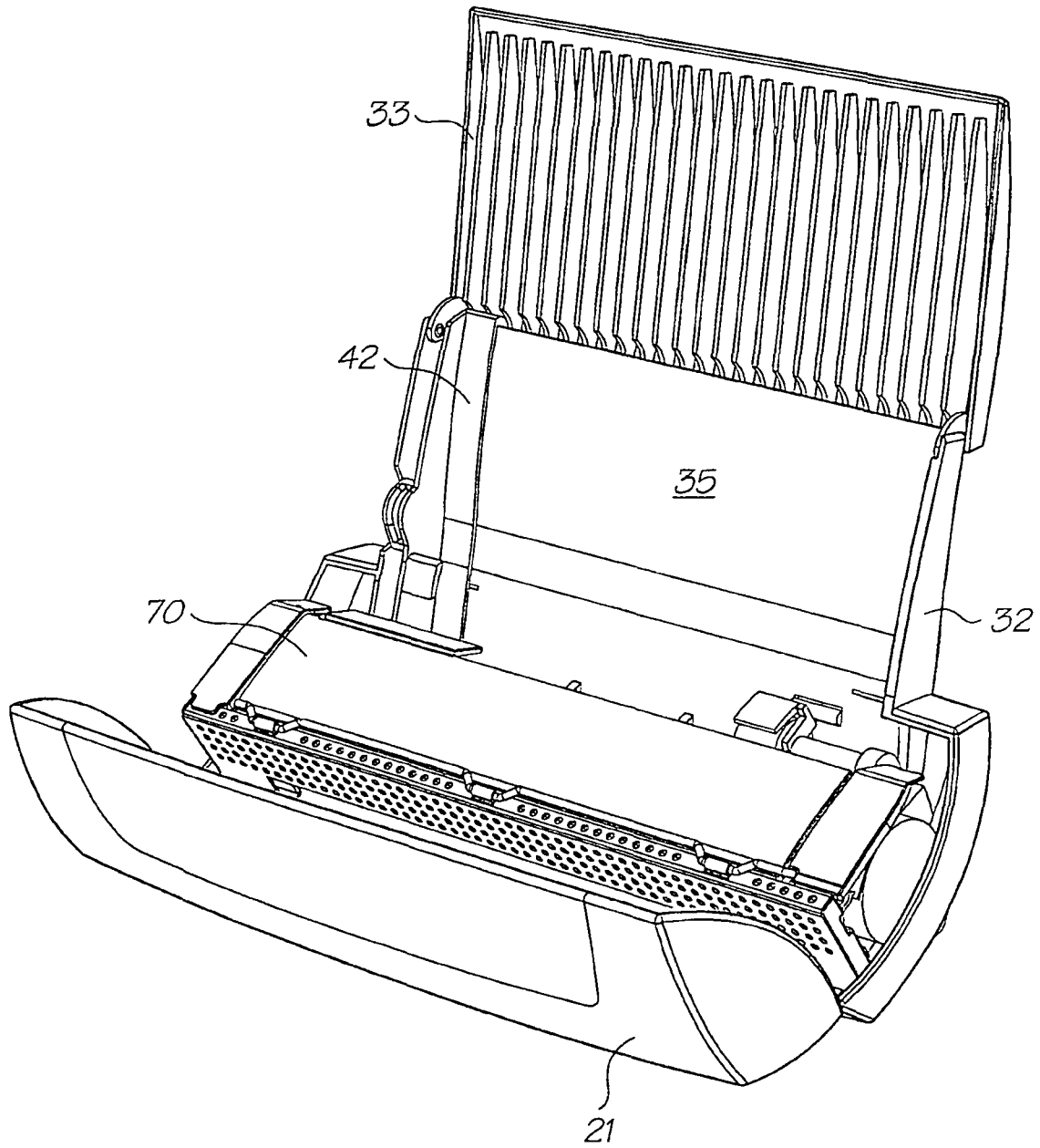


图13

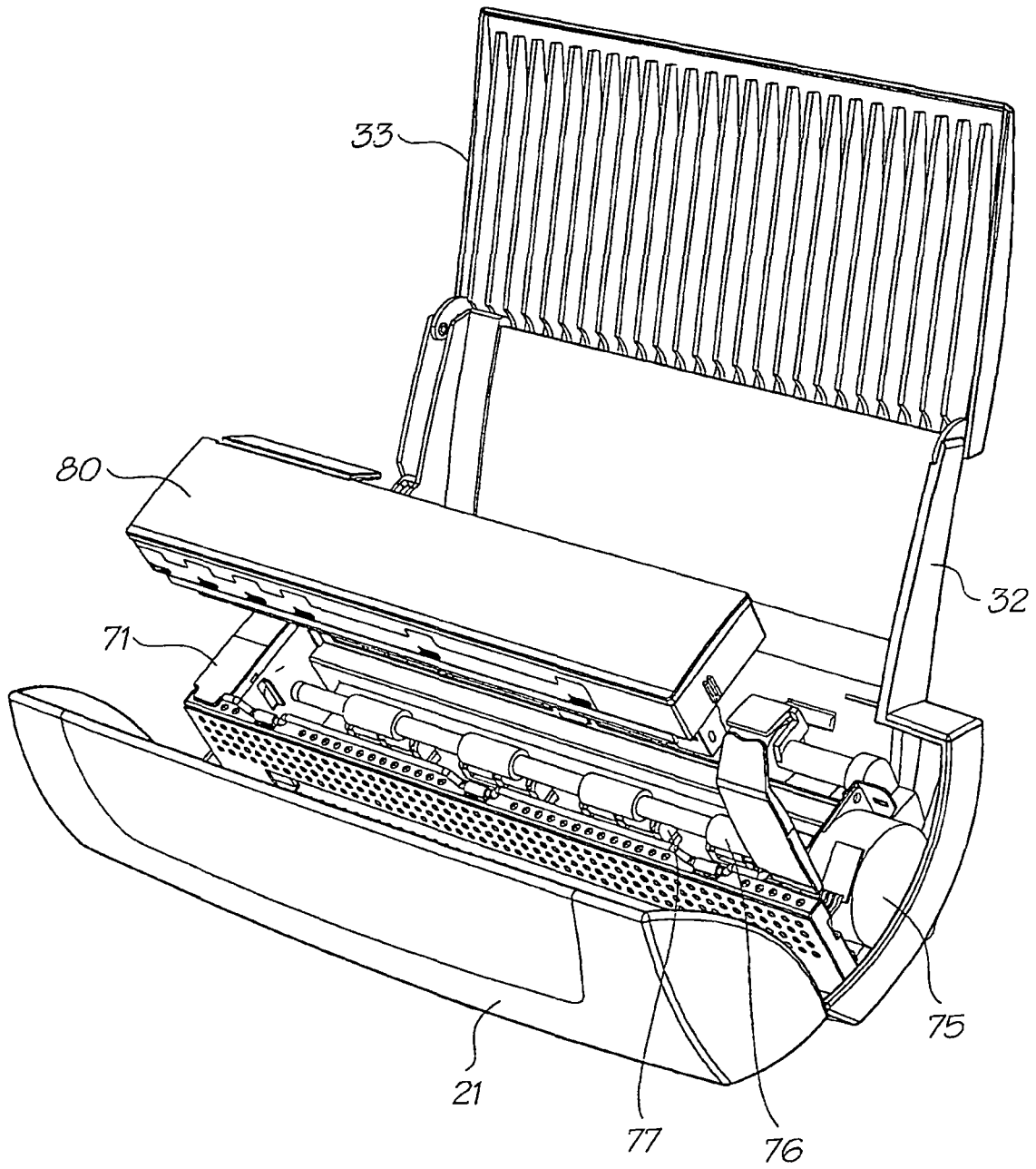


图14

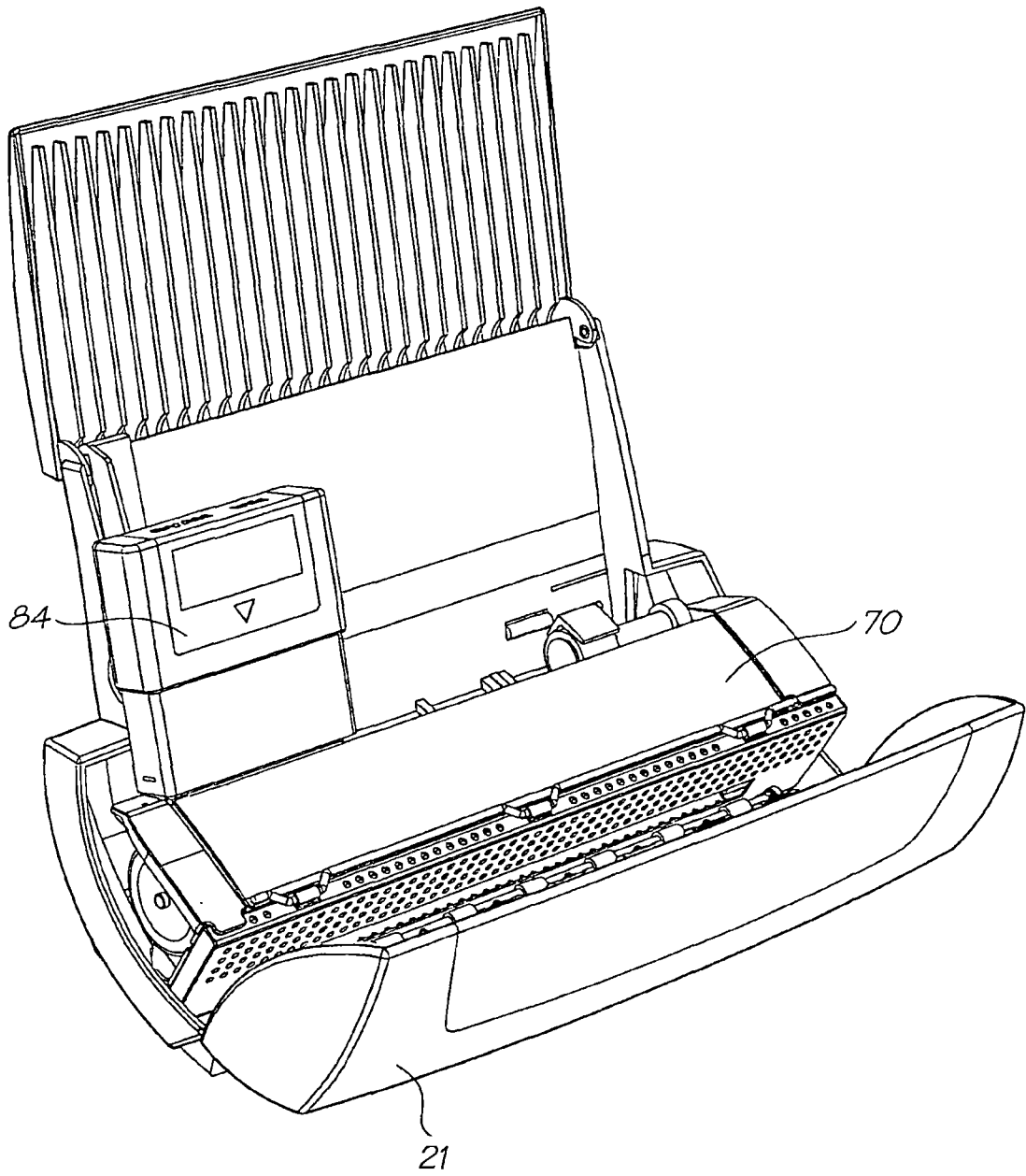


图 15

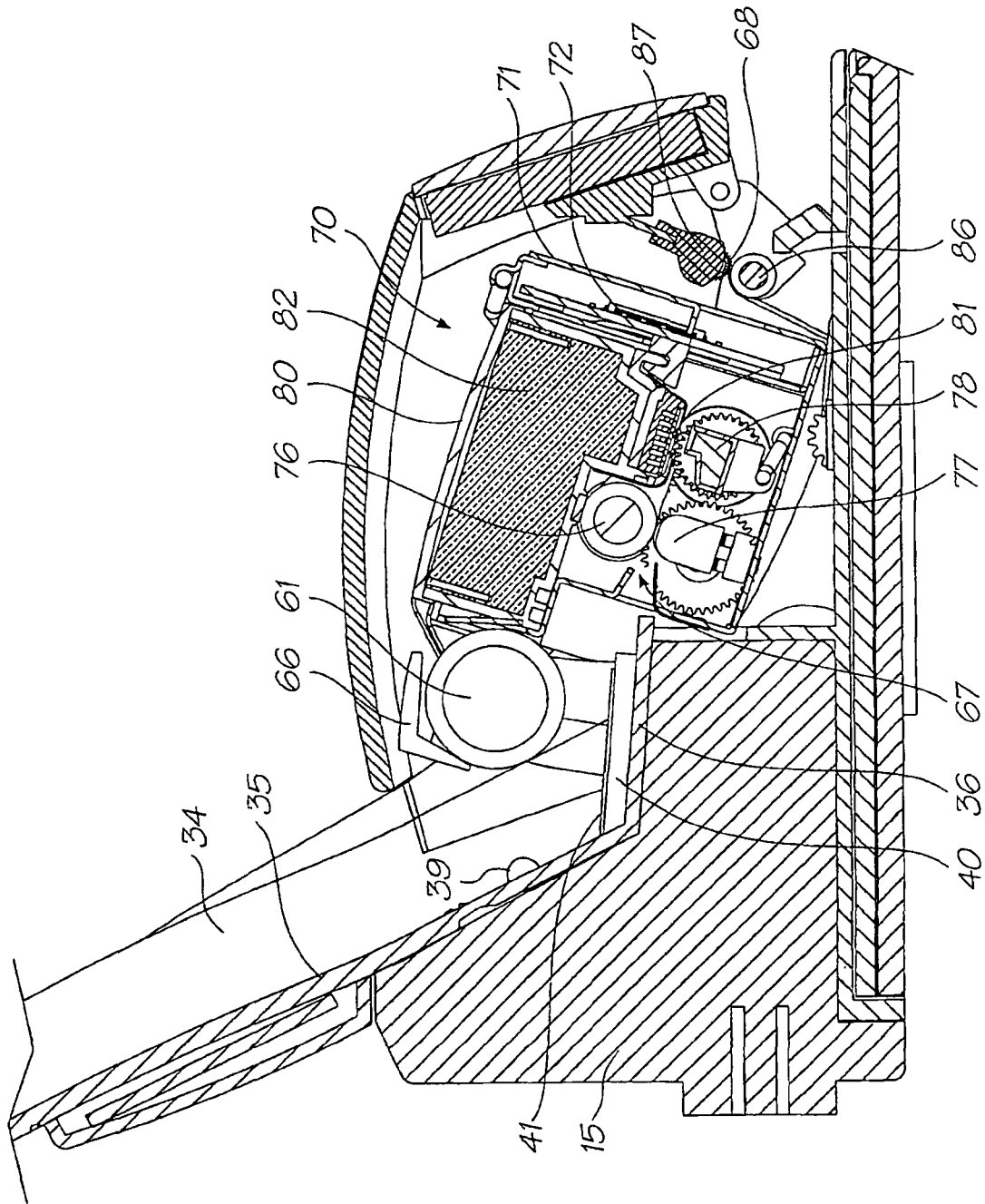


图 16

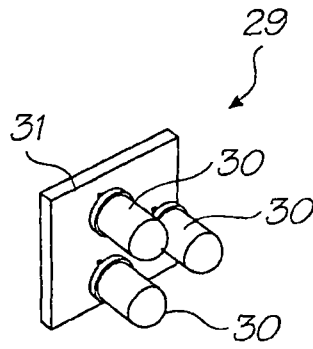


图 17a

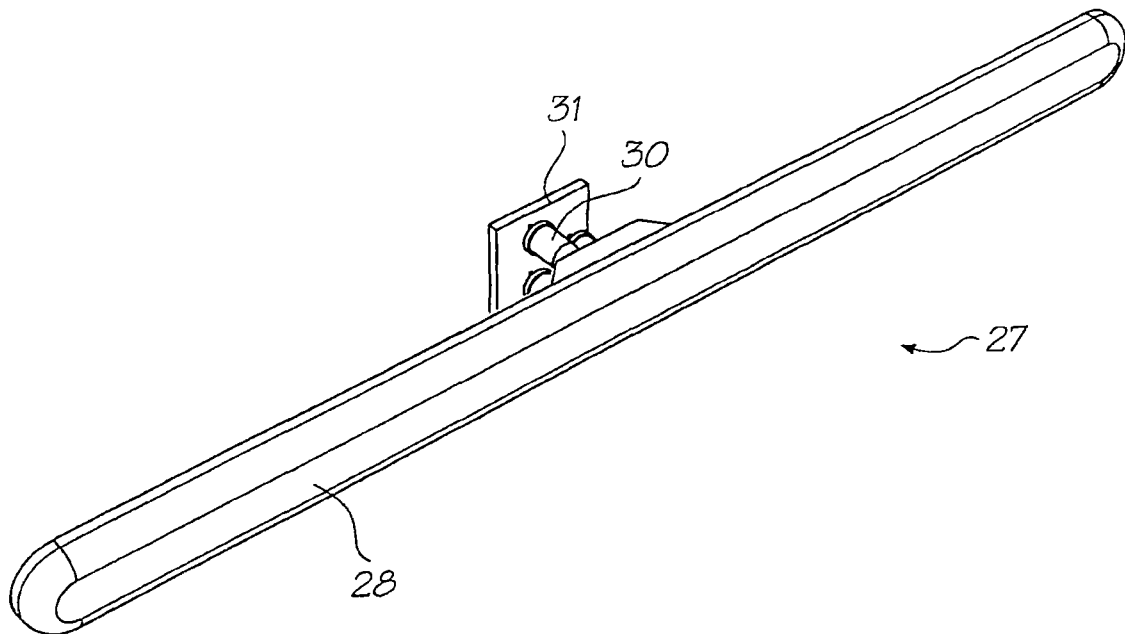


图 17b

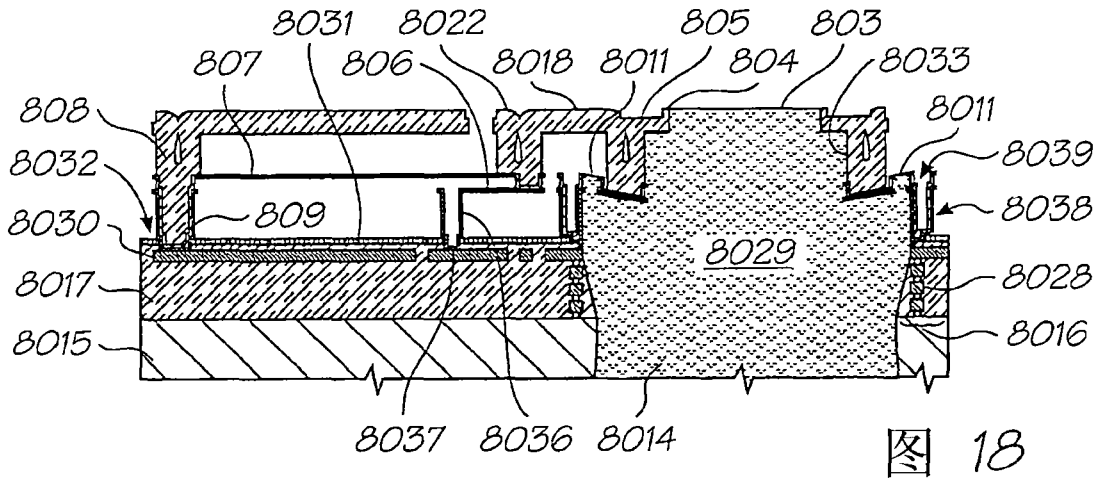


图 18

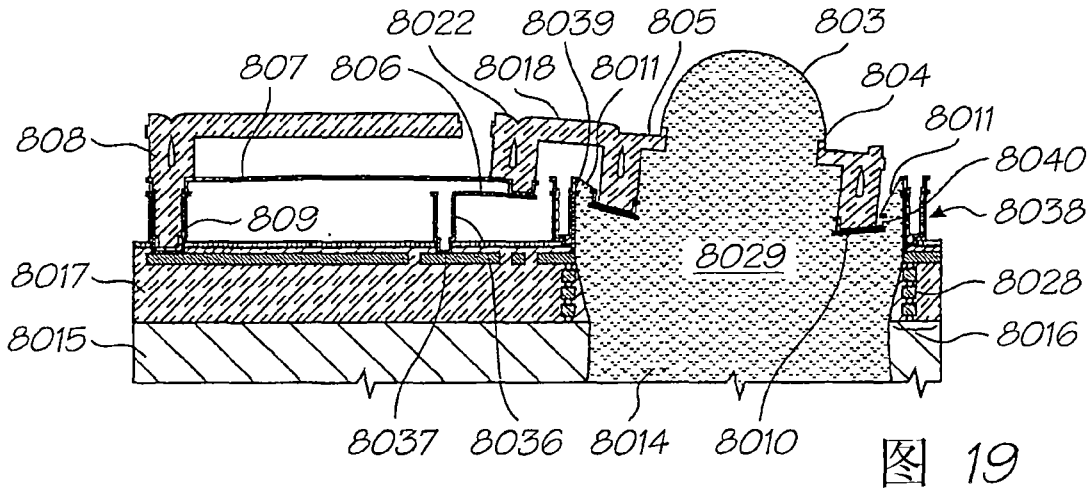


图 19

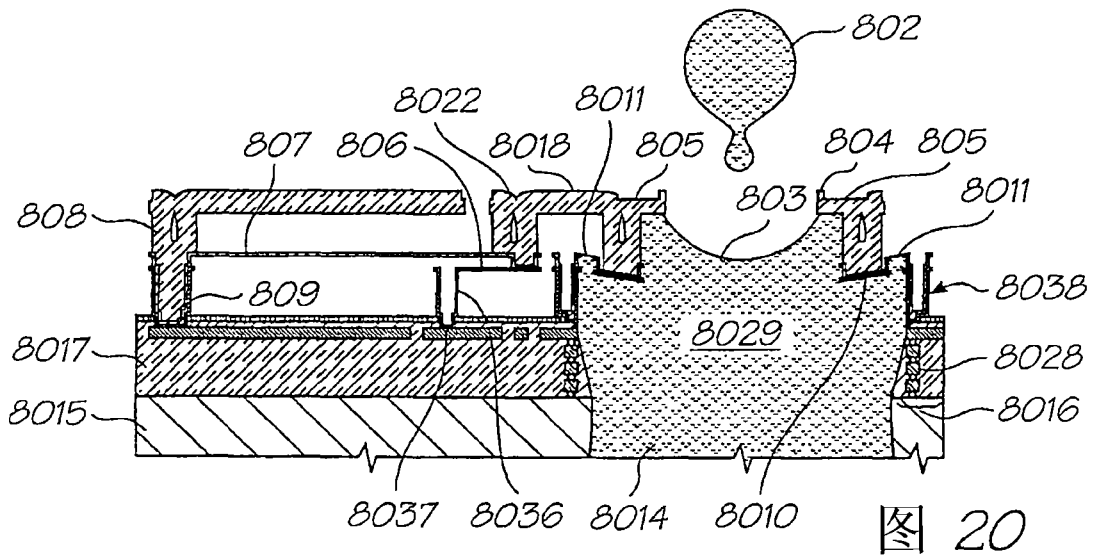
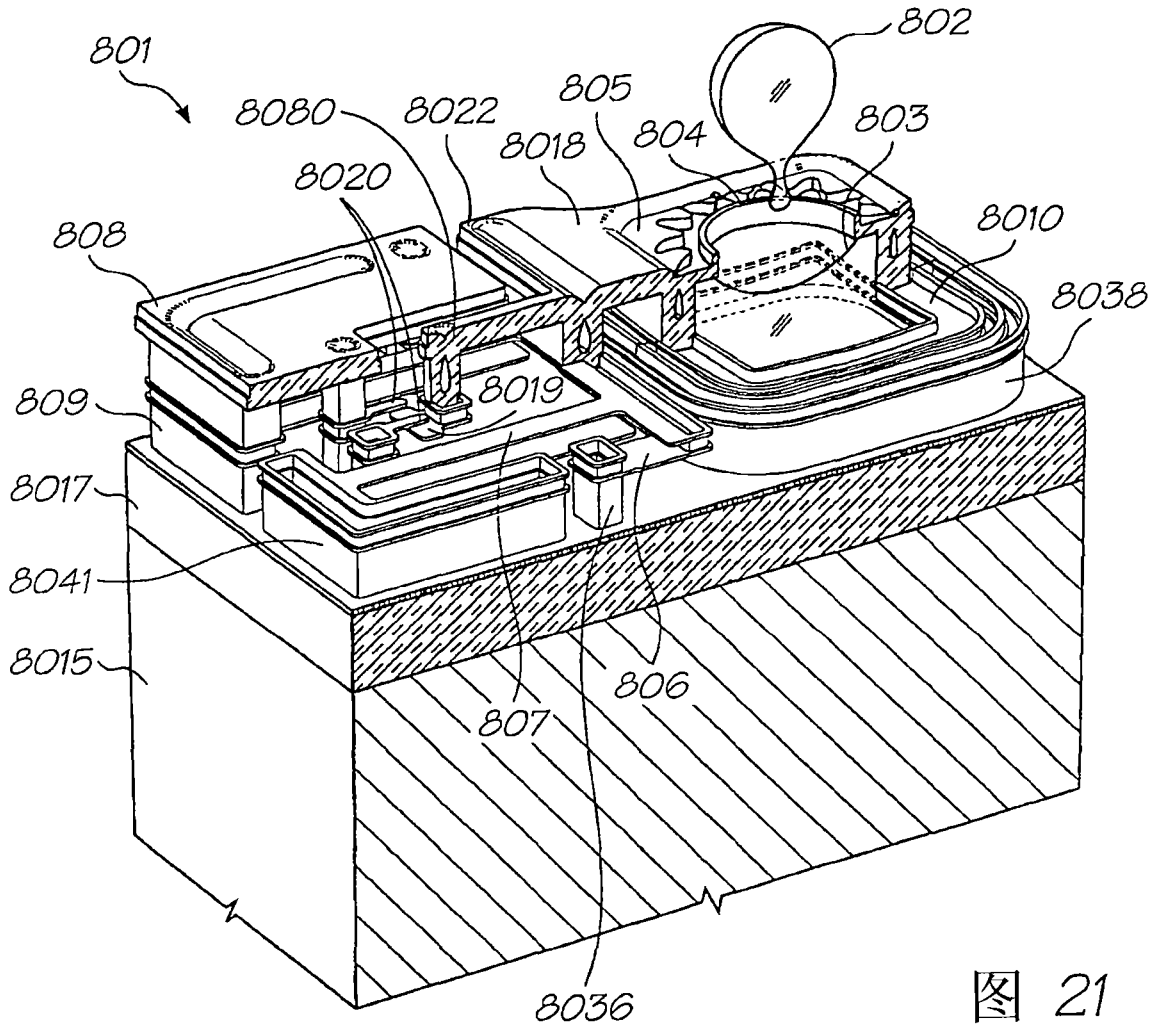


图 20



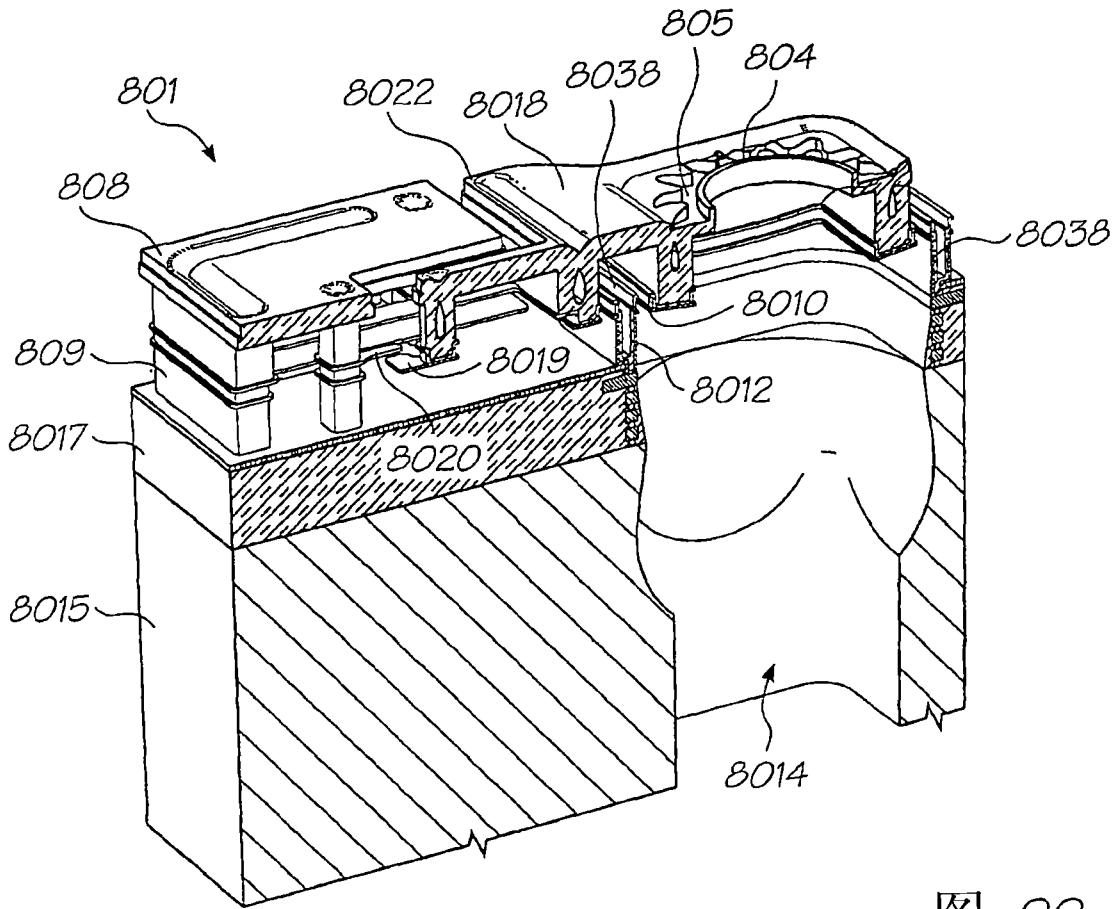


图 22

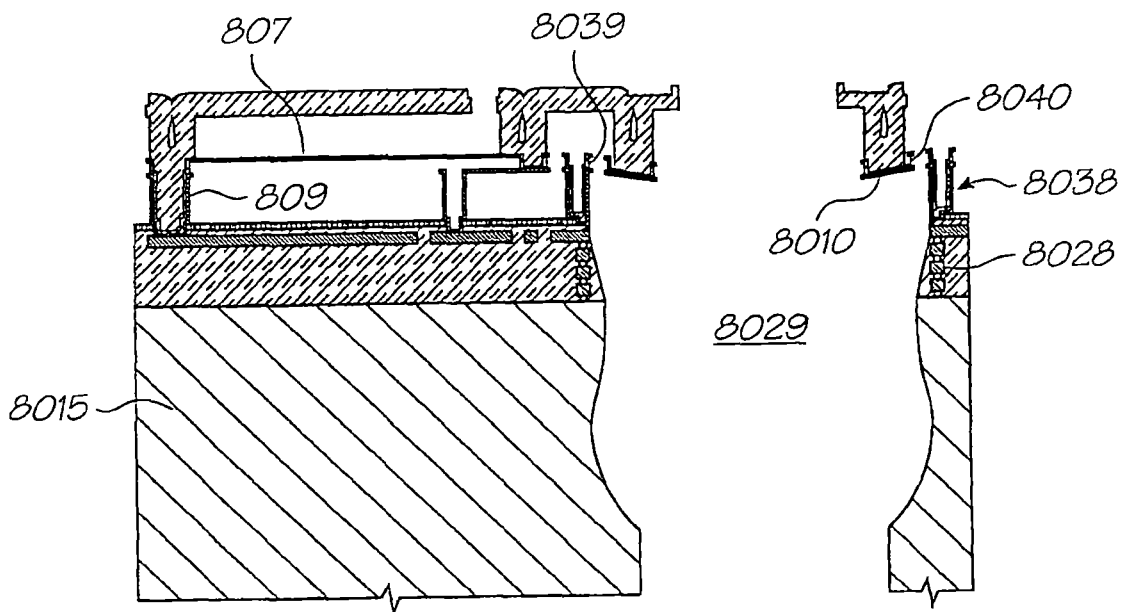


图 23

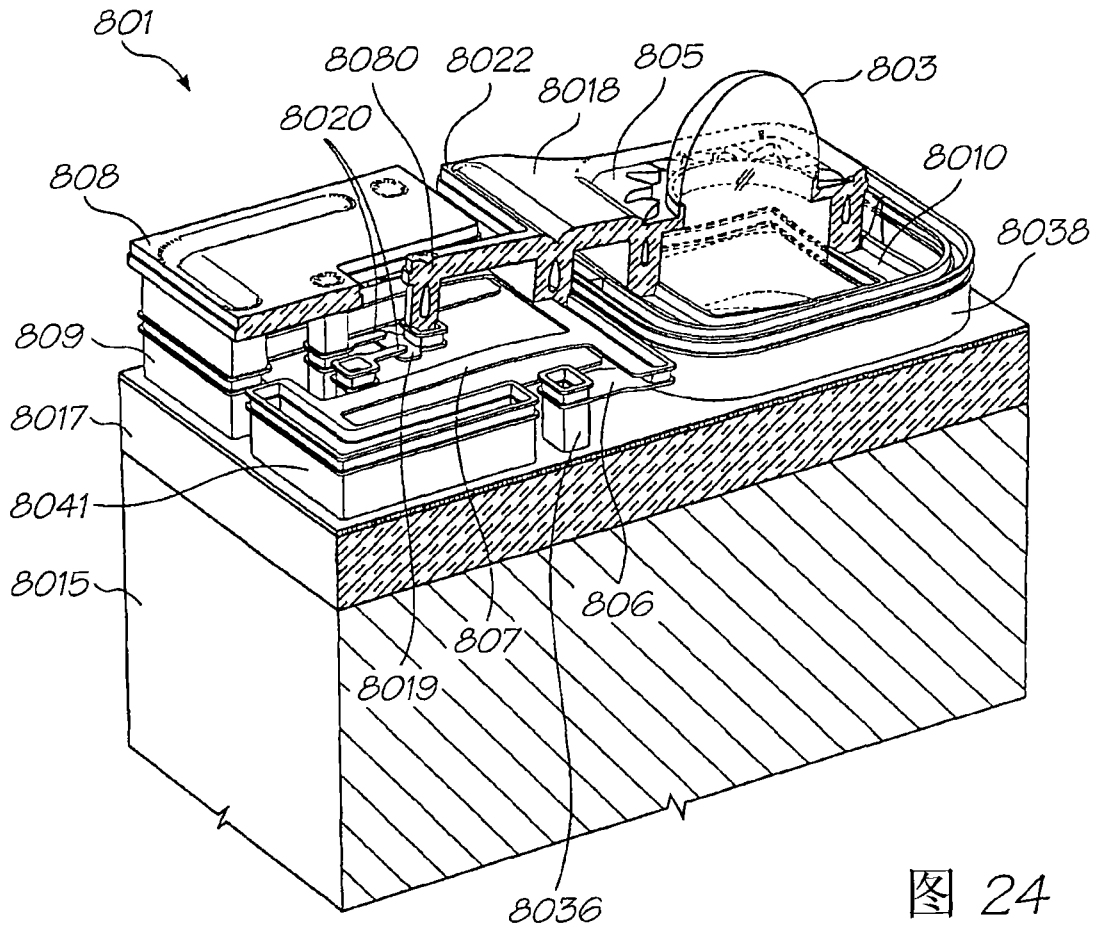


图 24

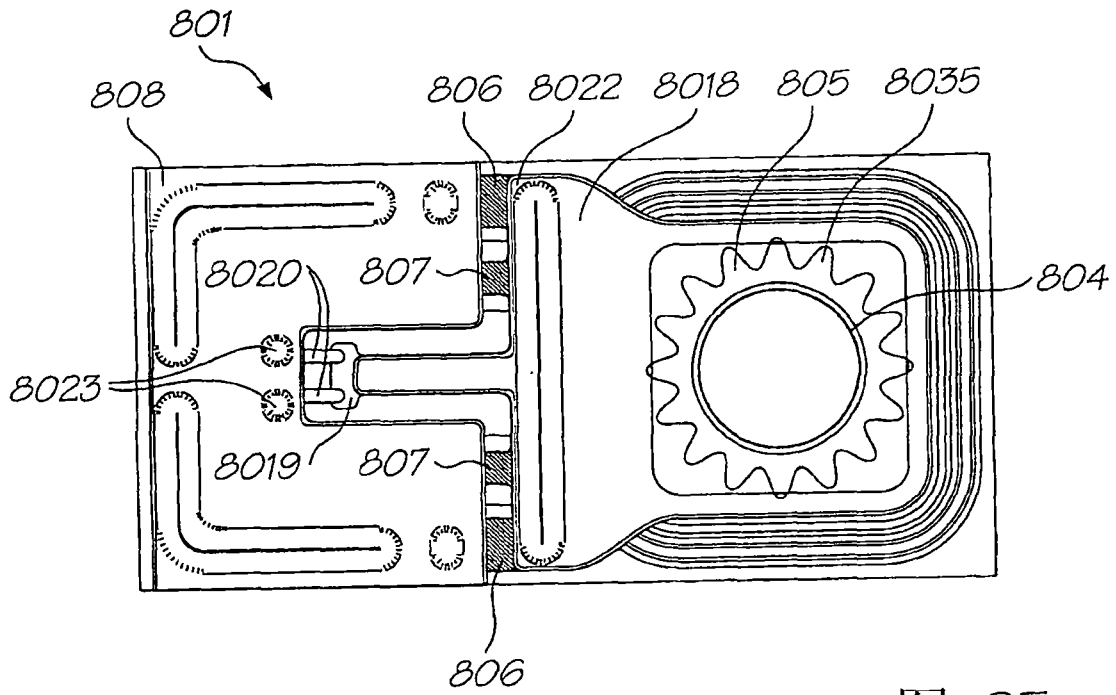


图 25

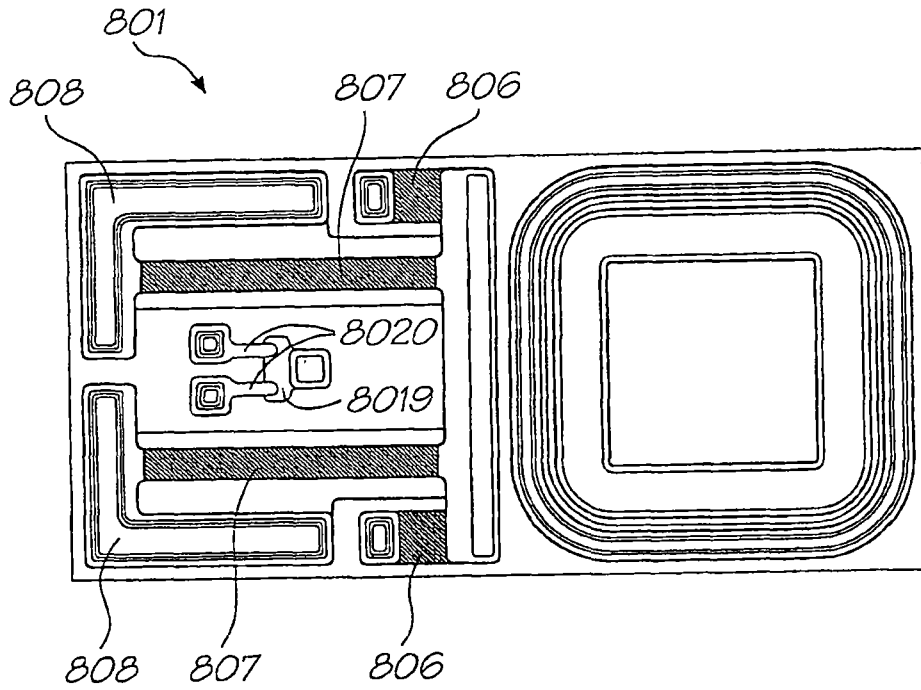


图 26

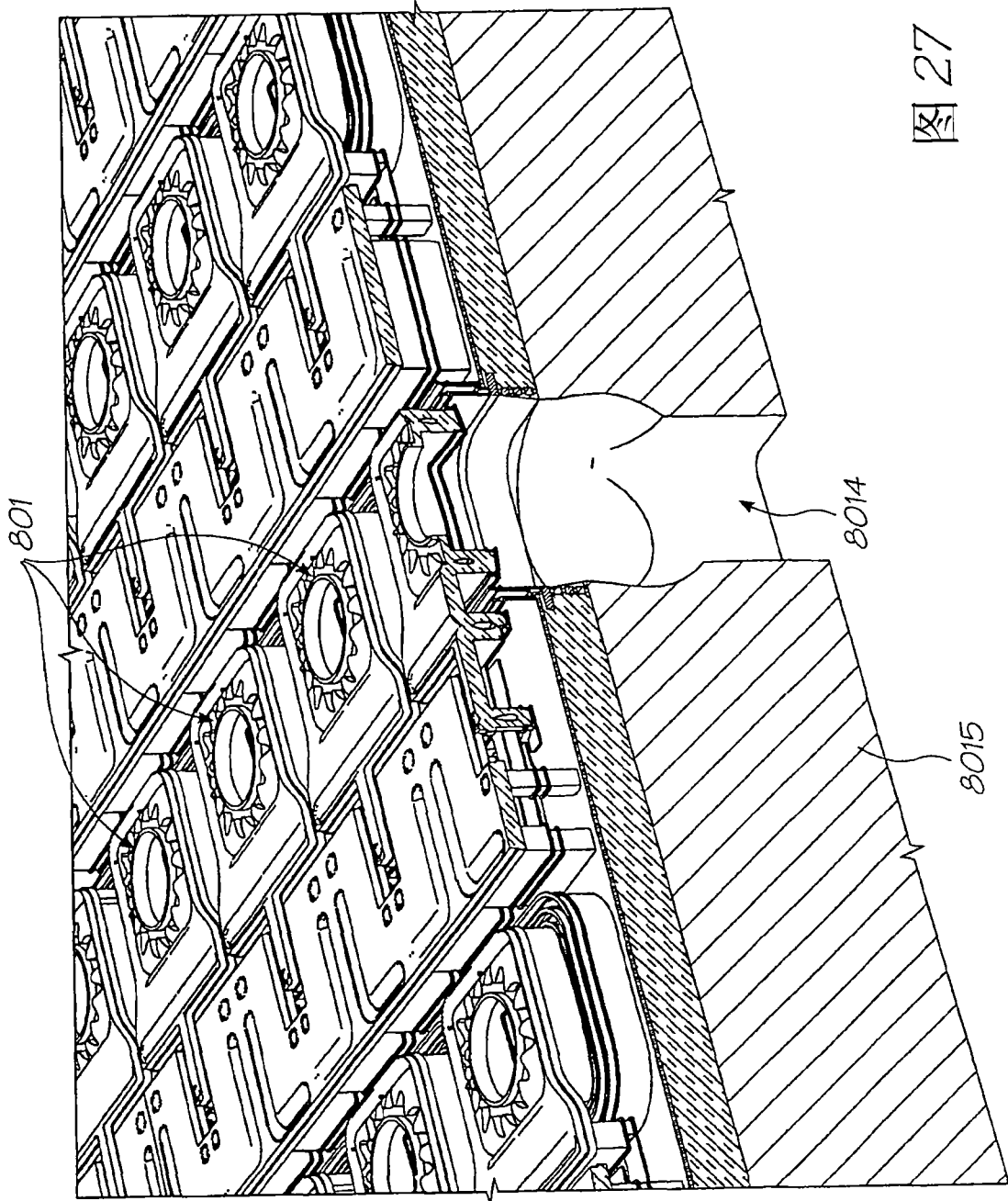


图 27

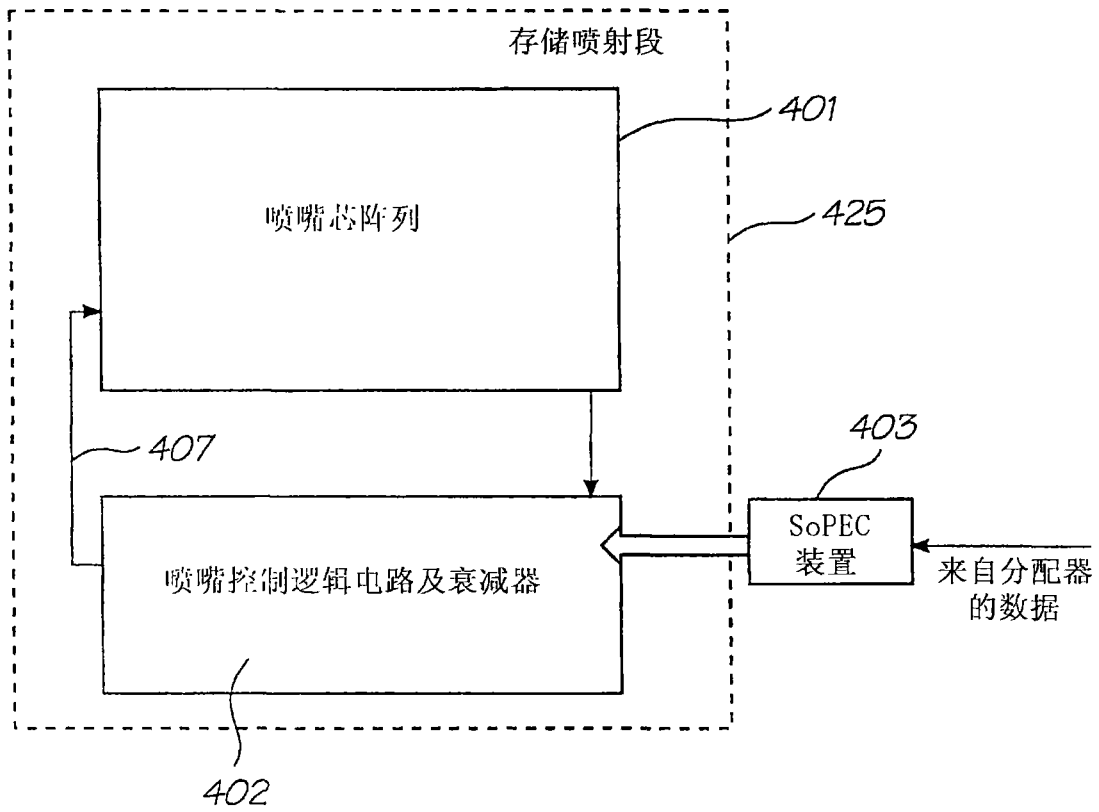


图 28

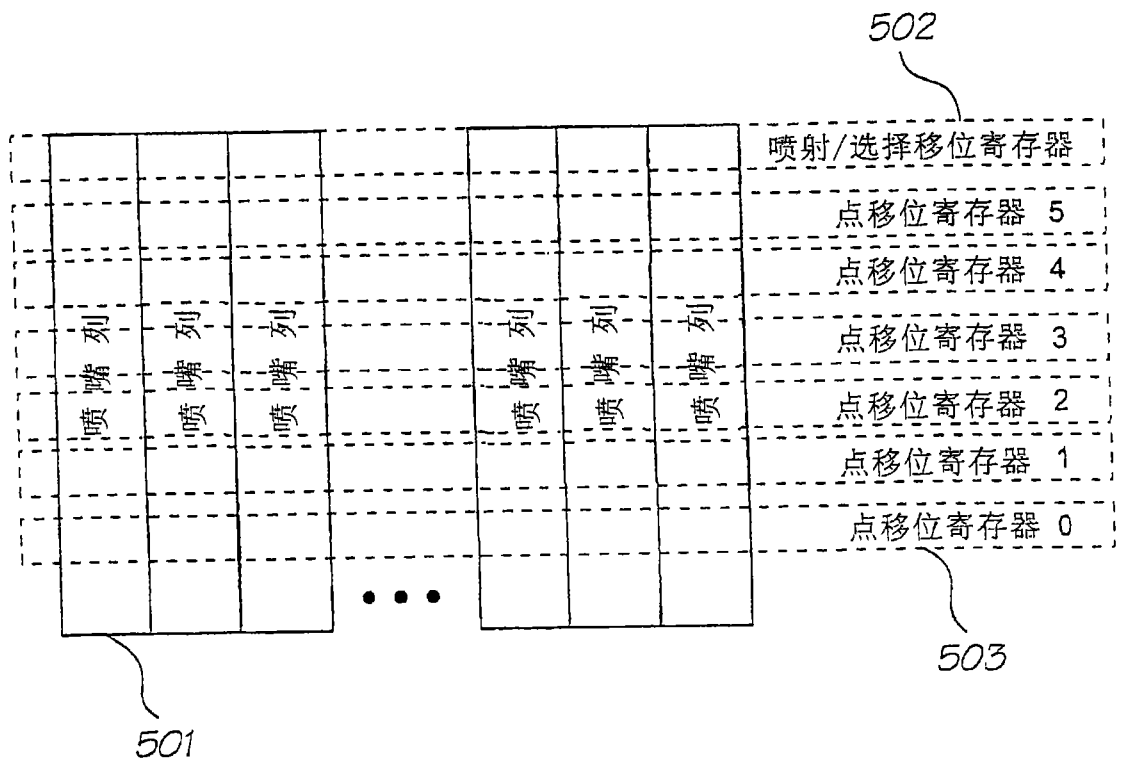


图 29

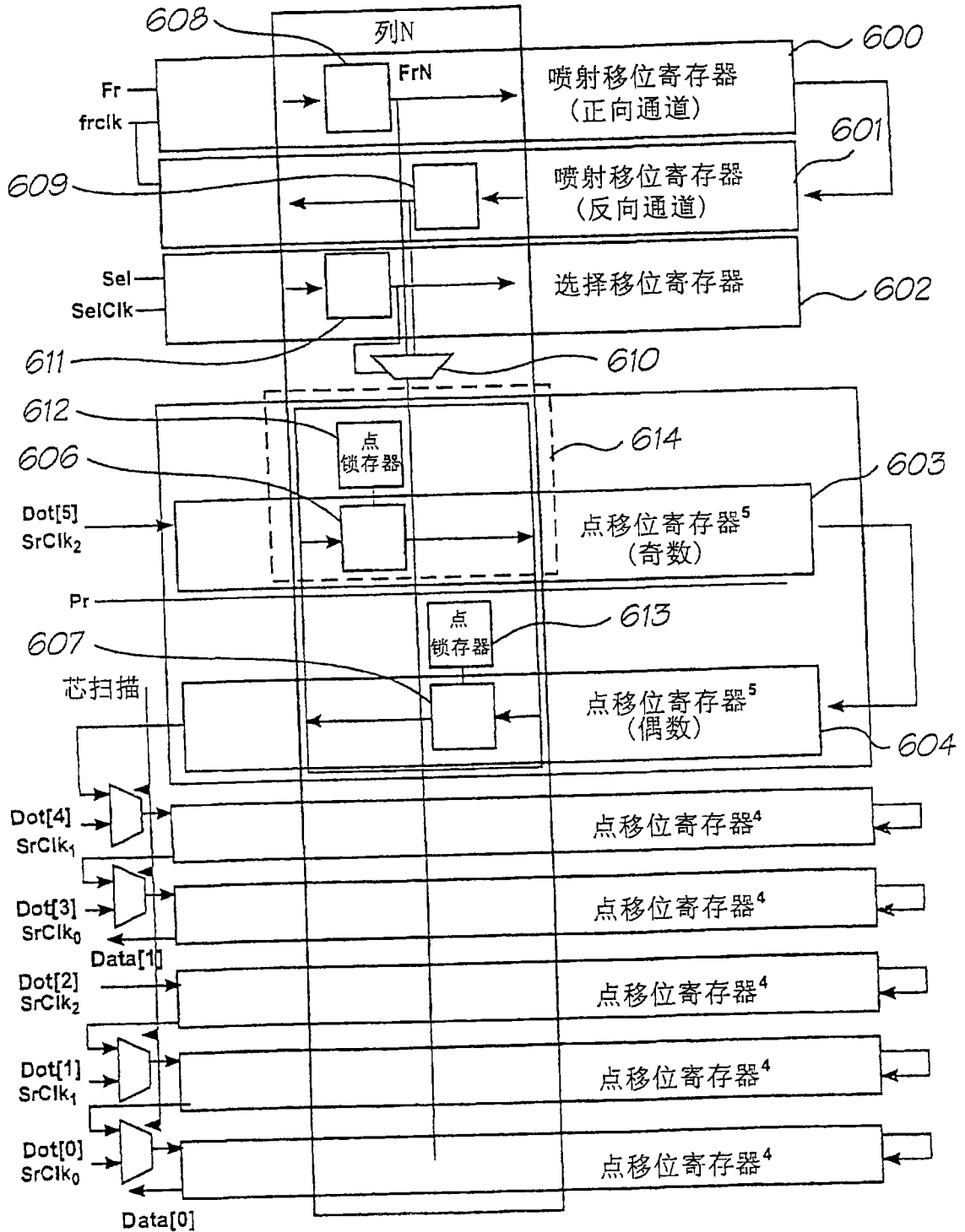


图 30

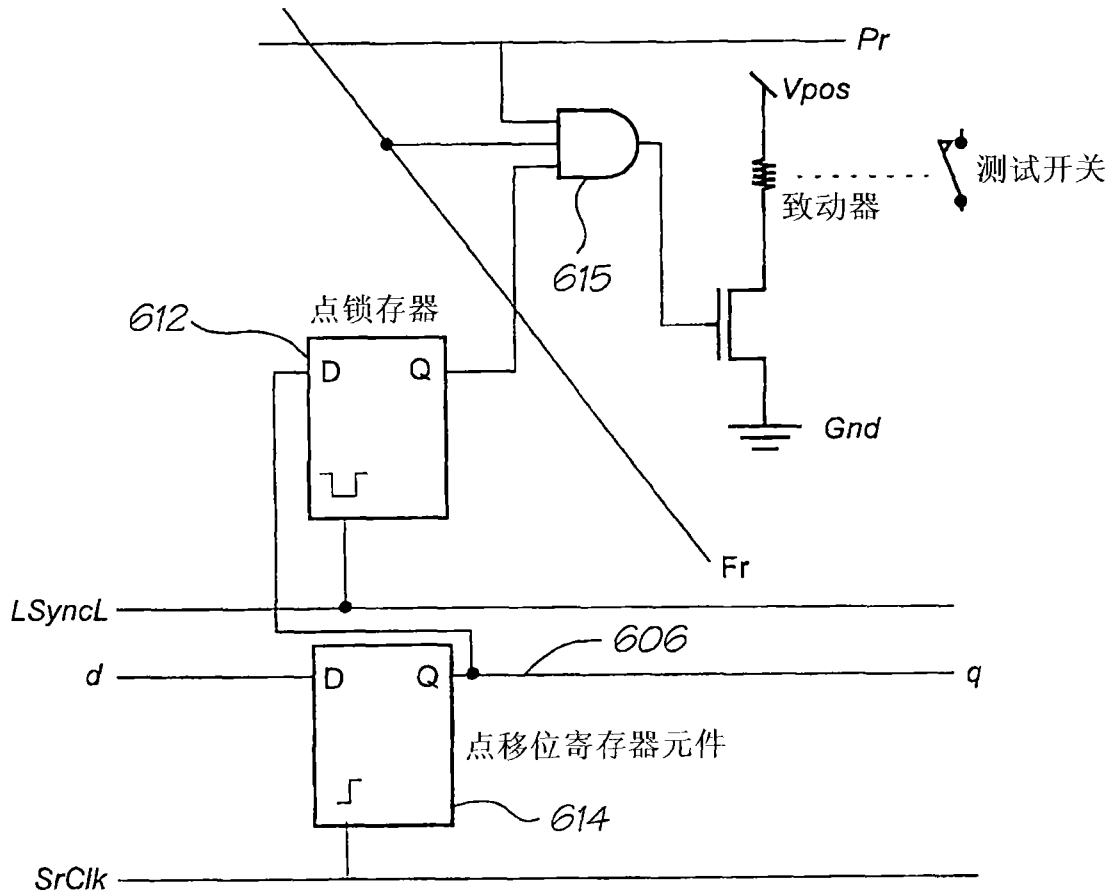


图 31