



(12) 实用新型专利

(10) 授权公告号 CN 202517494 U

(45) 授权公告日 2012. 11. 07

(21) 申请号 201220080763. 8

(22) 申请日 2012. 03. 07

(73) 专利权人 黄文波

地址 315012 浙江省宁波市海曙区中山西路
298 号

(72) 发明人 黄文波

(51) Int. Cl.

B26B 11/00 (2006. 01)

B26B 3/02 (2006. 01)

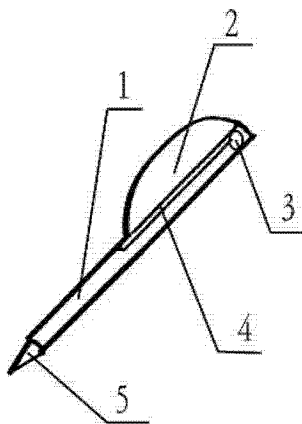
权利要求书 1 页 说明书 1 页 附图 1 页

(54) 实用新型名称

一种餐刀

(57) 摘要

本实用新型公开了一种餐刀,它由手柄、刀体、活动圈、凹槽、笔头组成,其特征在于手柄一端留有笔头,另一端留有活动圈,活动圈下方的手柄上留有凹槽,刀体一端连接活动圈,使用时,使用者在就餐时可以从手柄的凹槽里打开刀体来就餐,书写时可以用手柄另一端的笔头书写,其有益效果是设计简单,成本低廉,一物两用,实用性较大。



1. 一种餐刀,由手柄(1)、刀体(2)、活动圈(3)、凹槽(4)、笔头(5)组成,其特征在于手柄(1)一端留有笔头(5),另一端留有活动圈(3),活动圈(3)下方的手柄(1)上留有凹槽(4),刀体(2)一端连接活动圈(3)。

一种餐刀

技术领域

[0001] 本实用新型涉及一种餐刀,尤其涉及一种手柄上留有笔头的餐刀,属于餐刀技术领域。

背景技术

[0002] 人们在外出培训学习或户外活动时,经常需要书写工具和就餐工具,把两者合二为一就可以为使用者减轻携带负担,使用也很方便,但目前公知技术的餐刀手柄上是没有笔头的,在本实用新型未作出之前,无手柄上留有笔头的餐刀的使用,检索专利文献,无该技术的技术方案公开。

发明内容

[0003] 为了克服现有技术中无手柄上留有笔头的餐刀的不足,本实用新型的目的是为了提供一种手柄上留有笔头的餐刀,该餐刀除了可以当就餐工具之外,还可以在学习时当书写工具,一物两用,用起来既卫生又方便。

[0004] 本实用新型解决其技术问题所采用的技术方案是:由手柄、刀体、活动圈、凹槽、笔头组成,其特征在于手柄一端留有笔头,另一端留有活动圈,活动圈下方的手柄上留有凹槽,刀体一端连接活动圈,使用时,使用者在就餐时可以从手柄的凹槽里打开刀体来就餐,书写时可以用手柄另一端的笔头书写。

[0005] 本实用新型的有益效果是设计简单,成本低廉,一物两用,实用性较大。

附图说明

[0006] 下面结合附图和实施例对本实用新型作进一步说明。

[0007] 图1是本实用新型的示意图。

[0008] 图1中1.手柄,2.刀体,3.活动圈,4.凹槽,5.笔头。

具体实施方式

[0009] 本实用新型由手柄1、刀体2、活动圈3、凹槽4、笔头5组成,其特征在于手柄1一端留有笔头5,另一端留有活动圈3,活动圈3下方的手柄1上留有凹槽4,刀体2一端连接活动圈3,使用时,使用者在就餐时可以从手柄1的凹槽4里打开刀体2来就餐,书写时可以用手柄1另一端的笔头5书写。

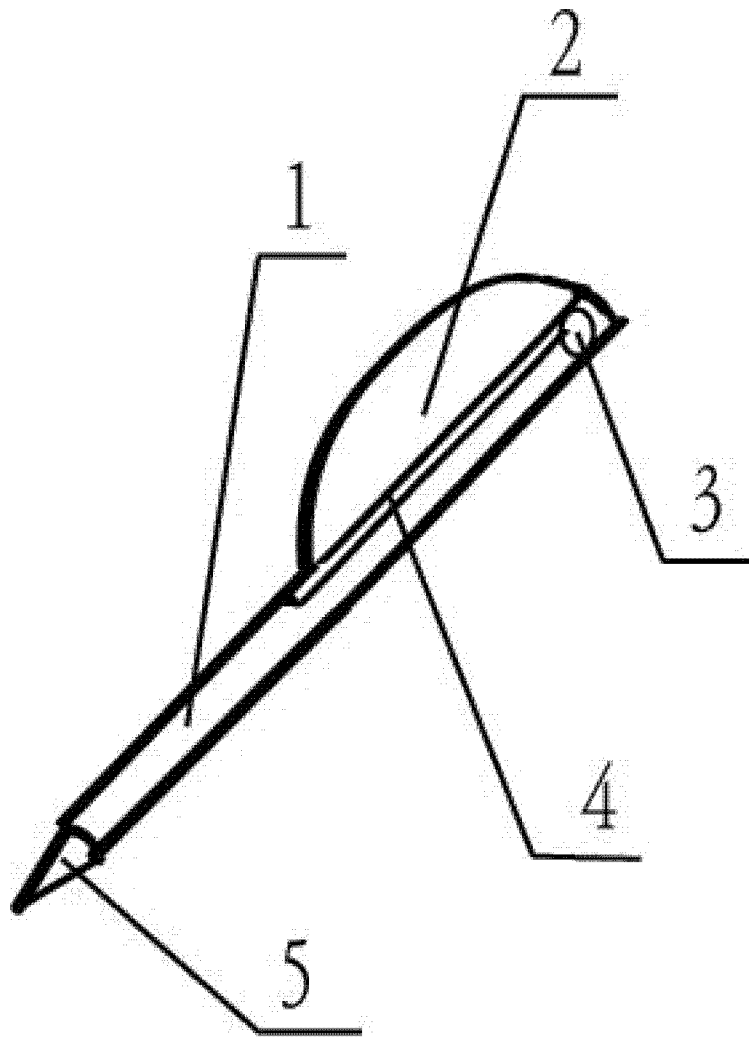


图 1