

(12)

Patentschrift

(21) Anmeldenummer: A 1716/2009
(22) Anmeldetag: 27.07.2009
(45) Veröffentlicht am: 15.12.2010

(51) Int. Cl. : **A41D 27/12** (2006.01)
A41D 11/00 (2006.01)
A41D 13/06 (2006.01)

(62) Ausscheidung aus A 01092/2008

(56) Entgegenhaltungen:
GB 2412288A CH 114486A
DE 9208048U1 CA 2508491A1
DE 102006023559A1
US 2007/0044195A1

(73) Patentinhaber:
SCHERMANN SILVIA ANNA
A-1150 WIEN (AT)

(72) Erfinder:
SCHERMANN SILVIA ANNA
WIEN (AT)

(54) KNEIKISSEN MIT VARIABLEM TRAGEMÖGLICHKEIT

(57) Knieschoner (1) für auf hartem Untergrund krabbelnder und kniende Babys und Kleinkinder, der an einem Hosenbein anbringbar ist, wobei ein Polster (2) aus Leder, Kunstleder oder einem Gewebe das Knie von einer inneren Beinnaht (4) bis zu einer äußeren Beinnaht (5) bedeckt.

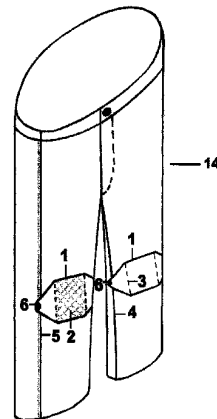


Fig. 1

Beschreibung

[0001] Die Erfindung betrifft einen Knieschoner für auf hartem Untergrund krabbelnde und kniende Babys und Kleinkinder, der an einem Hosenbein anbringbar und abnehmbar ist, wobei ein Polster aus einem robusten Material das Knie von einer inneren Beinnaht bis zur äußeren Beinnaht bedeckt und eine Baby- oder Kinderhose bei der an der inneren Beinnaht und der äußeren Beinnaht im Kniebereich eine Montagevorrichtung zum Anbringen eines Knieschoners vorgesehen ist.

[0002] Ein derartiger Knieschoner und eine derartige Baby- oder Kinderhose sind aus der prioritätsälteren, nicht vorveröffentlichten AT 507 027 A bekannt.

[0003] Wenn Kleinkinder zu krabbeln beginnen, leiden sie häufig an sehr hoher Beanspruchung der Knie. Dies ist meist mit Schmerzen, blaue Flecken bis hin zur Wundscheuerung verbunden, was nicht nur auf Unmut der betroffenen Kinder stößt, sondern auch der Bewegungskoordination entgegensteht.

[0004] DE 200 18 929 U1 beschreibt eine Hose mit einem untrennbar mit der Hose verbundenen Knieflicken aus Gumminoppen, bei dem die Knieflicken einerseits die Knie der Kinder schonen sollen und andererseits der Hose eine zusätzliche Rutschfestigkeit verleihen sollen. Nachteilig bei der bekannten Hose ist, dass je nach dem Wachstum des Kindes der Knieflicken nicht richtig im Bereich des Knies fixiert ist. Ferner muss jede einzelne Hose mit dem Flicken ausgestattet werden.

[0005] DE 20 107 077 U1 zeigt einen Hosen - Knieschoner mit einem Schutzpolster und beidseitig daran befestigten Befestigungsbändern, die mit einem Klettband versehen sind, um den Hosen-Knieschoner am Bein des Kindes zu befestigen. Nachteilig bei diesem Schoner ist, dass er leicht verrutschen kann, oder zu eng am Kinderbein befestigt werden kann, so dass es zu einer Bewegungseinschränkung oder sogar zu Durchblutungsstörungen kommen kann.

[0006] DE 1 773 408 U zeigt einen Knieschützer für Kinder mit einer Gummiplatte, der über das Kinderbein gezogen wird und um das Bein herum an diesem anliegt.

[0007] DE 7 438 196 U beschreibt einen Knieschutz für Kinder mit einem weichen Material, der mit einer Schaumstoffschicht versehen ist und mit vier strahlenförmig angeordneten und riemenähnlichen Verlängerungen mit einem Klettenband an jedem Ende zum Verschließen. Nachteilig bei diesem Knieschützer ist, dass er leicht verrutschen kann, oder zu eng am Kinderbein befestigt werden kann, so dass es zu einer Bewegungseinschränkung oder sogar zu Durchblutungsstörungen kommen kann.

[0008] DE 203 21 130 U1 zeigt ein Kleidungsstück, das sich durch eine reibungserhöhende Außenflächengestaltung im Kniebereich auszeichnet. Der Krabbelstrumpf ist mit einer Haltemanschette über dem Knie versehen.

[0009] US 6 332 224 B1 zeigt einen Knieschoner für krabbelnde Kleinkinder, welcher mit einem Strumpf kombiniert oder als einzelnes Band zur Schonung von Ellenbogen oder Knie getragen werden kann. Der Strumpf bzw. das einzelne Band wird durch ein elastisches Band am Körperteil gehalten.

[0010] US 2003/000 003 A1 zeigt einen Anzug zur Schonung von Knie oder Ellbogen von krabbelnden Kleinkindern, in den eine Schutzpolsterung und/oder ein reibungserhöhendes Material zur Verbesserung der Krabbelbewegung eingearbeitet werden kann. Eine Ausführung zeigt ein Kleidungsstück welches einem Knie und/oder einem Ellbogen zugeordnet ist, und bei dem eine reibungserhöhte Oberflächengestaltung vorgesehen ist. Nachteilig bei diesem Anzug ist, dass er nicht in jede Handtasche passt und es sehr umständlich ist, das Kind jedes Mal umzuziehen, wenn der Knieschutz benötigt wird.

[0011] US 2002/000 003 A1 zeigt eine Kindersocke mit einem einstückigen griffigen Material, welche sich über den Fußsohlenbereich bis über den Zehenbereich des Strumpfes über die Oberseite hinaus erstreckt, um somit bei krabbelnden Kleinkindern eine rutschvermindernde

Wirkung zu erzielen. Der Strumpf wird mittels eines elastischen Bandes, welches am oberen Ende vorgesehen ist, in der gewünschten Position am Kinderbein gehalten.

[0012] US 2 650 362 A zeigt einen Knieschoner für Kinder, welcher am Knie des krabbelnden Kindes mittels einer Verschnürung und Verknotung, ggf. auch mit einer Sicherheitsnadel an den Windeln befestigt wird. Als Material wird Baumwolle erwähnt. Nachteilig ist, wenn die Verschnürung oder Verknotung zu eng angebracht wird, was zu Durchblutungsstörungen des Kinderbeins führt, wobei die Sicherheitsnadel auch ein erhöhter Verletzungsfaktor ist.

[0013] Aus der Praxis sind für Erwachsene und ältere Kinder gesonderte Knieschoner aus Kunststoff bekannt, die z.B. beim Sport, wie Inlineskaten oder Fußball, getragen werden, um bei einem Fall zu Boden die Kniegelenke zu schützen. Weiters sind auch Knieschoner für Erwachsene mit kniender beruflicher Tätigkeit bekannt. Nachteilig sind bei diesen Knieschonern, dass sie für Kleinkinder zu klobig, zu hart geformt und meistens rund um den Fuß befestigt sind, so dass sie einengend oder einschneidend wirken und sogar die Durchblutung beeinträchtigen können. Harte und dicke Knieschoner sind für Babys und Kleinkinder unverträglich, da in diesem Alter die Knochen noch sehr weich und verformbar sind.

[0014] Es ist die Aufgabe der Erfindung, einen Knieschoner nach dem Oberbegriff des Anspruchs 1 und eine Baby- oder Kinderhose nach dem Oberbegriff des Anspruchs 4 anzugeben, die zuverlässig Wundscheuerung und Schmerzen vermeidet, komplette Bewegungsfreiheit des Kinderbeines ohne zu verrutschen gewährleistet und welche einfach einsetzbar sind.

[0015] Diese Aufgabe wird erfindungsgemäß mit dem eingangs genannten Knieschoner mit den kennzeichnenden Merkmalen des Anspruchs 1 und der eingangs genannten Baby- oder Kinderhose mit den kennzeichnenden Merkmalen des Anspruchs 4 gelöst.

[0016] Die Erfindung sieht Knieschoner vor, die sich durch ein robustes und gepolstertes Material von der inneren Beinnaht bis zur äußeren Beinnaht eines Knies erstrecken und als Knautschzone zwischen den Knien und einem harten Untergrund dienen. Die Polsterung ist im mittleren Bereich vorgesehen, weiters wird durch die variable Anbringung des Schoners an den Beinnähten der Oberbekeidung die Mobilität des Babys oder Kindes weiter erhöht und ist dadurch auch sehr ökonomisch, da der Schoner für einen längeren Zeitraum nutzbar ist.

[0017] Die Erfindung betrifft auch eine Baby- oder Kinderhose vor mit einer schlitzartigen Öffnung in den Beinnähten im Kniebereich zum versteckten Anbringen der Knieschoner. Auf diese Art wird ein Hängenbleiben an der Montagevorrichtung vermieden. Weiters hat man einen ästhetischen Vorteil, dadurch dass die Montagevorrichtungen an der Hose nicht frei sichtbar sind.

[0018] Die Knieschoner sind klein und praktisch zum Mitnehmen und sind jederzeit bei Bedarf anbringbar oder abnehmbar. Dadurch wird auch der Verschleiß der Kinderhosen reduziert, was wiederum einen ökonomischen Vorteil bringt und gleichzeitig als nettes Accessoire dient.

[0019] Weitere Merkmale, Einzelheiten und Vorteile der Erfindung ergeben sich aufgrund der nachfolgenden Beschreibung anhand der Zeichnungen. Es zeigen:

[0020] Fig. 1 eine vereinfachte räumliche Darstellung eines Ausführungsbeispiels der Erfindung,

[0021] Fig. 2 einen vereinfachten Querschnitt eines Knieschoners, die

[0022] Fig. 3 und Fig. 4 Knieschonervarianten nach der Erfindung,

[0023] Fig. 5 einen vereinfachten Vorderteil- und Rückenteilschnitt mit Nahtzugabe, die

[0024] Fig. 6 bis Fig. 8 vereinfachte Darstellungen einiger Ausführungsbeispiele der Erfindung,

[0025] Fig. 9 eine vereinfachte Darstellung eines Zusatzteils, und

[0026] Fig. 10 wieder eine vereinfachte räumliche Darstellung eines Ausführungsbeispiels der Erfindung.

[0027] In Fig. 1 ist vereinfacht eine räumliche Darstellung eines Ausführungsbeispiels der Erfindung gezeigt. Eine Baby- oder Kinderhose 14 ist im Kniebereich von einer äußeren Beinnaht 5 bis zur inneren Beinnaht 4 mit jeweils einem Knieschoner 1 aus robustem Material versehen, der an beiden Knien mit Knöpfen 6 montiert ist. Bei dieser Variante ist eine Polsterung 2 des Knieschoners 1 mittig, das heißt in einem mittleren Bereich 3 des Knieschoners 1, fixiert.

[0028] In Fig. 2 ist ein vereinfachter Querschnitt eines Knieschoners 1 aus robustem Material, mit einem Untermaterial 8 und der Polsterung 2 zwischen Obermaterial und Untermaterial ersichtlich. An den seitlichen Kanten sind Knöpfe 6, die zum Befestigen des Knieschoners 1 an die Baby- oder Kinderhose 14 ersichtlich.

[0029] In Fig. 3 ist ein Knieschoner 1 aus robustem Material gezeigt, der mittig eine Polsterung 2 aufweist und mittels Knöpfe 6 an den seitlichen Kanten an die Baby- oder Kinderhose 14 befestigt ist.

[0030] In Fig. 4 ist eine Knieschonervariante aus robustem Material 1 angeführt, die mittig eine Polsterung 2 vorweist und an den seitlichen Kanten die Montagevariante mit Knopflöchern 7 zum Befestigen an die Baby- oder Kinderhose 14 zeigt.

[0031] In Fig. 5 ist eine vereinfachte Schnittansicht einer Baby- oder Kinderhose 14 mit einem Vorderteil 13 und einem Rückenteil 12 gezeigt, die jeweils mit Nahtzugabe 11 und den Ausbuchtungen 10 für einen vorgesehenen abgenähten Schlitz 9 (gezeigt in Fig. 7 und Fig. 8) im Kniebereich im Kniebereich versehen sind.

[0032] In Fig. 6 ist eine vereinfachte Darstellung eines Ausführungsbeispiels der Erfindung gezeigt. Es zeigt eine Beinnaht 4 oder 5 mit der Montagevariante Knopf 6 im Kniebereich der Baby- oder Kinderhose 14 und einen Knieschoner 1 aus robustem Material, der eine im mittleren Bereich 3 befestigte Polsterung 2 aufweist und mit einem Knopfloch 7 an der seitlichen Kante ausgestattet ist. In dieser Darstellung ist ersichtlich, dass der Knieschoner, je nach Alter des Kindes, höhenverstellbar anbringbar ist.

[0033] In Fig. 7 ist eine vereinfachte Darstellung eines Ausführungsbeispiels der Erfindung gezeigt. Es zeigt eine Beinnaht 4 oder 5 mit einem abgenähten Schlitz 9 im Kniebereich der Baby- oder Kinderhose 14 und einen Knieschoner 1 aus robustem Material, der mittig eine befestigte Polsterung 2 vorweist. In dieser Darstellung ist ersichtlich, dass die Montagevarianten durch den abgenähten Schlitz 9 von außen nicht ersichtlich sind. Dadurch wird auch ein Hängenbleiben an der Montagevorrichtung vermieden.

[0034] In Fig. 8 ist eine vereinfachte Darstellung eines Ausführungsbeispiels der Erfindung gezeigt. Es zeigt eine Beinnaht 4 oder 5 mit einem abgenähten Schlitz 9 im Kniebereich der Baby- oder Kinderhose 14 und einen Knieschoner 1 aus robustem Material, der mittig eine befestigte Polsterung 2 aufweist. In dieser Darstellung ist ersichtlich, dass in dem abgenähten Schlitz 9 zwischen den Nahtzugaben 10 ein Zusatzteil 11, das mit einem oder mehreren Knopflöchern 7 ausgestattet und eingearbeitet ist. Dadurch wird auch im abgenähten Schlitz 9 eine einfache Anbringung des Knieschoners 1 mit der Montagevariante 6 ermöglicht.

[0035] In Fig. 9 ist eine Variante des Zusatzteils 11 mit einem oder mehreren Knopflöchern 7 gezeigt.

[0036] In Fig. 10 ist eine vereinfachte räumliche Darstellung eines Ausführungsbeispiels der Erfindung gezeigt. Es zeigt eine Baby- oder Kinderhose 14, die im Kniebereich abgenähte Schlitze 9 aufweist, in denen sich zwischen den Nahtzugaben 10 Zusatzteile 11 mit einem oder mehreren Knopflöchern befindet. Weiters ist eine Variante der Knieschoner 1 aus robustem Material vorgesehen, die das Knie von der äußeren Beinnaht 5 bis zur inneren Beinnaht 4 bedecken und eine im mittleren Bereich 3 befestigte Polsterung 2 vorweisen. Dadurch wird ersichtlich, dass der Knieschoner 1 unabhängig vom Kinderbein mit einer Hose getragen wird, immer in der richtigen Position bleibt, ein einengendes Gefühl vermeidet und den man bei Nichtgebrauch jeder Zeit abnehmen kann.

Patentansprüche

1. Knieschoner für auf hartem Untergrund krabbelnde und kniende Babys und Kleinkinder, der an einem Hosenbein anbringbar und abnehmbar ist, wobei ein Polster (2) aus einem robusten Material das Knie von einer inneren Beinnaht (4) bis zur äußeren Beinnaht (5) bedeckt, **dadurch gekennzeichnet**, dass das robuste Material ein Gewebe ist.
2. Knieschoner nach Anspruch 1, **gekennzeichnet durch** eine Polsterung (2) in einem mittleren Bereich (3) des Knieschoners (1) mit einem weichen und leicht abfedernden Material, das zwischen Obermaterial und Untermaterial (8) befestigt ist.
3. Knieschoner nach Anspruch 1 oder 2, **dadurch gekennzeichnet**, dass an den seitlichen Kanten des Knieschoners (1) Druckknöpfe, Haken, Ösen oder dergleichen zum Befestigen vorgesehen sind und dadurch der Knieschoner höhenverstellbar abnehmbar ist.
4. Baby- oder Kinderhose, bei der an der inneren Beinnaht (4) und der äußeren Beinnaht (5) im Kniebereich eine Montagevorrichtung zum Anbringen eines Knieschoners (1) vorgesehen ist, **dadurch gekennzeichnet**, dass die Montagevorrichtung Druckknöpfe, Haken, Ösen oder dergleichen aufweist.
5. Baby- oder Kinderhose nach Anspruch 4, **dadurch gekennzeichnet**, dass in der inneren Beinnaht (4) und in der äußeren Beinnaht (5) im Kniebereich abgenähte Schlitze (9) vorgesehen sind.
6. Baby- oder Kinderhose nach Anspruch 5, **dadurch gekennzeichnet**, dass in dem abgenähten Schlitz (9) Druckknöpfe, Haken, Ösen oder dergleichen zum Befestigen des Knieschoners (1) versteckt angebracht sind.
7. Baby- oder Kinderhose nach Anspruch 5 oder 6, **dadurch gekennzeichnet**, dass in dem abgenähten Schlitz (9) ein weiteres Zusatzteil (11) mit einem oder mehreren Knopflöchern vorgesehen ist, das zum Befestigen des Knieschoners (1) dient.

Hierzu 7 Blatt Zeichnungen

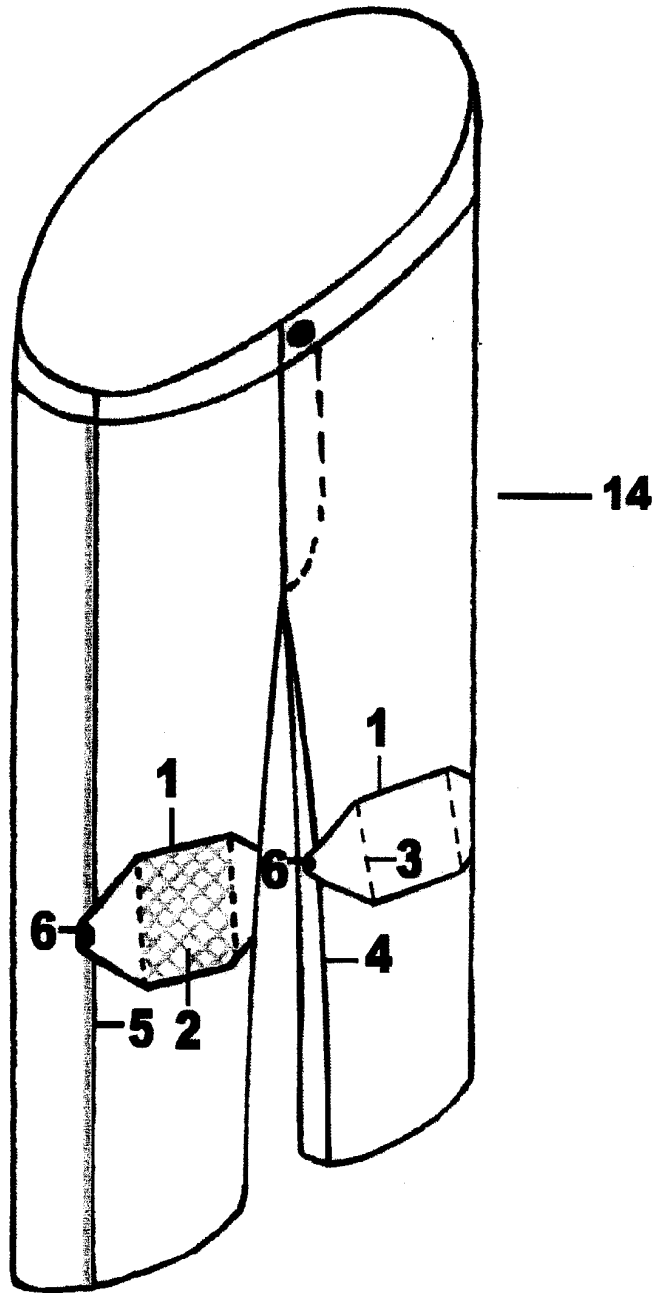


Fig. 1

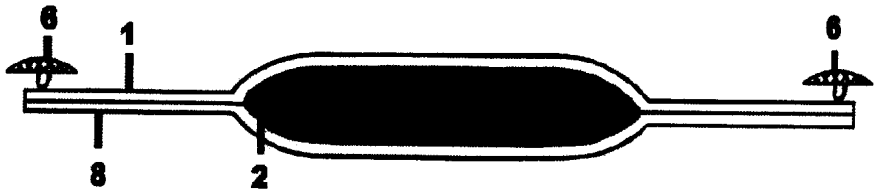


Fig. 2

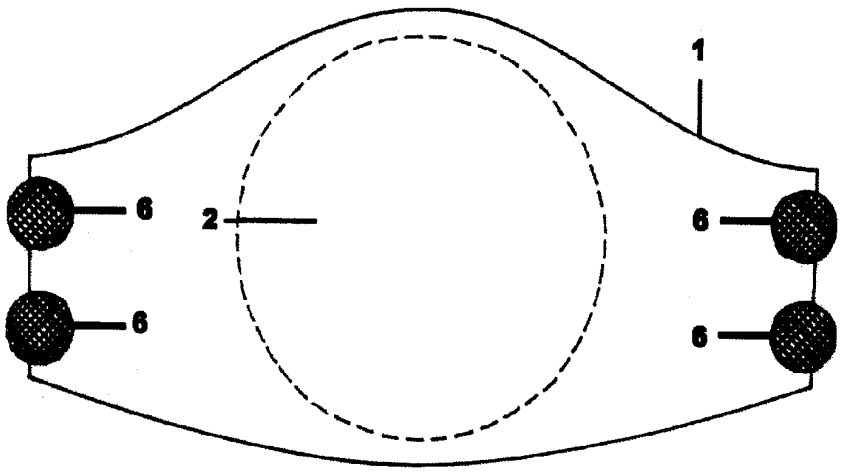


Fig. 3

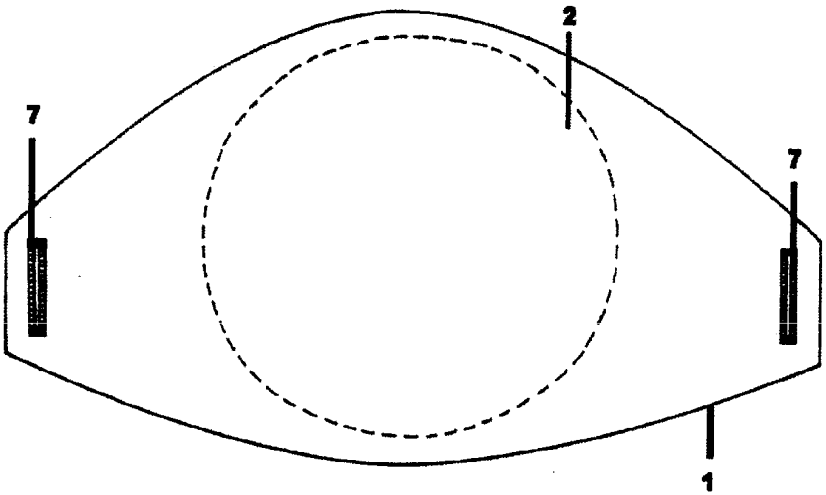


Fig. 4

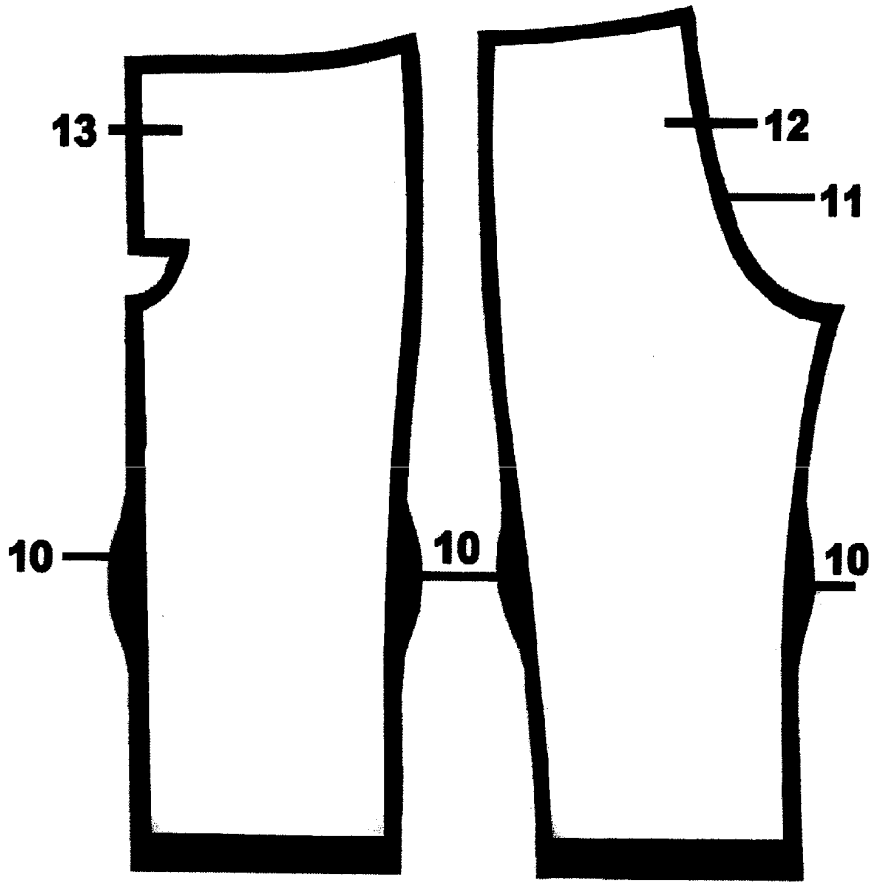


Fig. 5

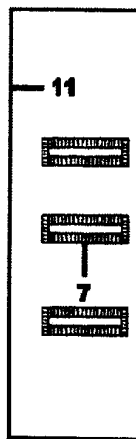


Fig. 9

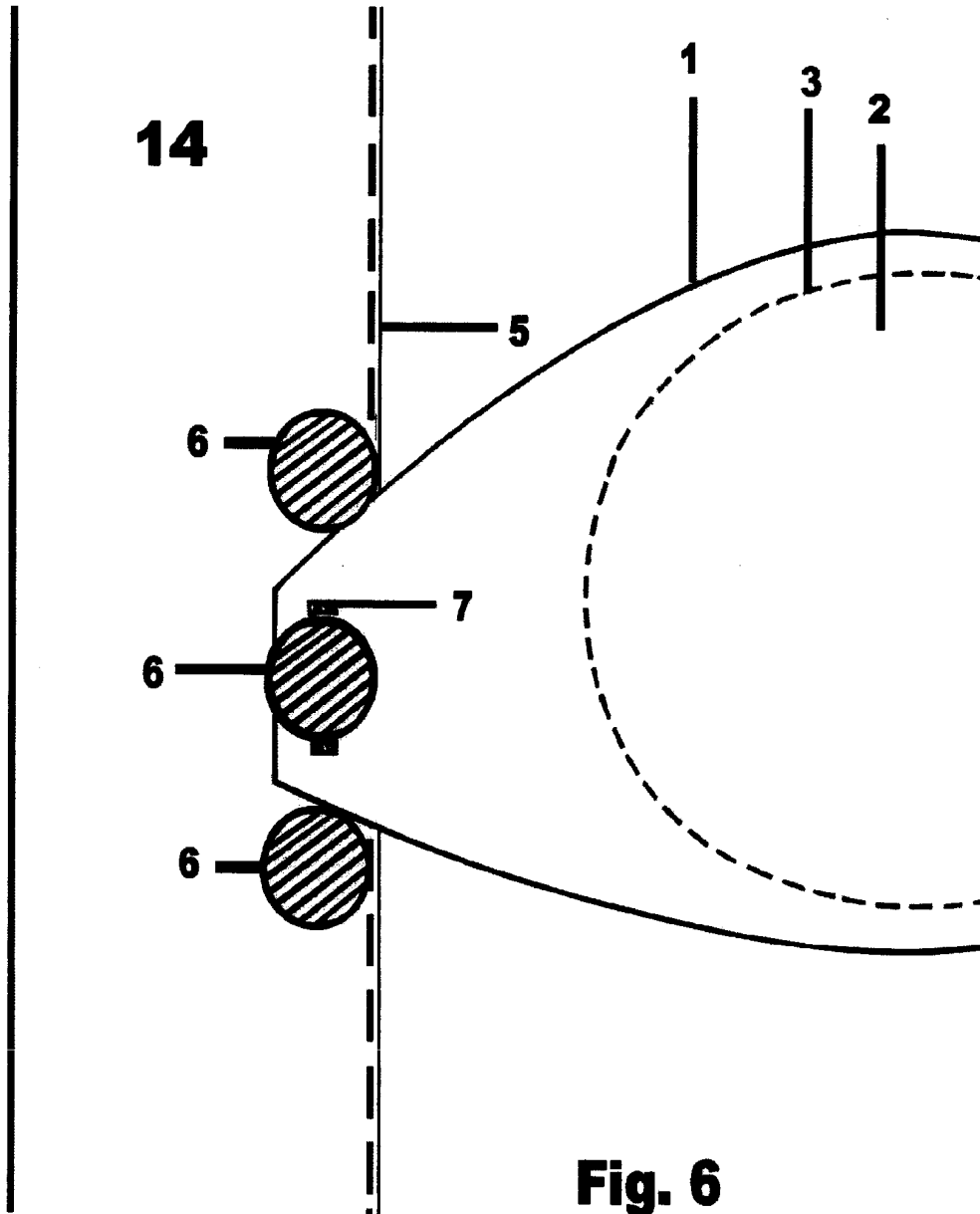
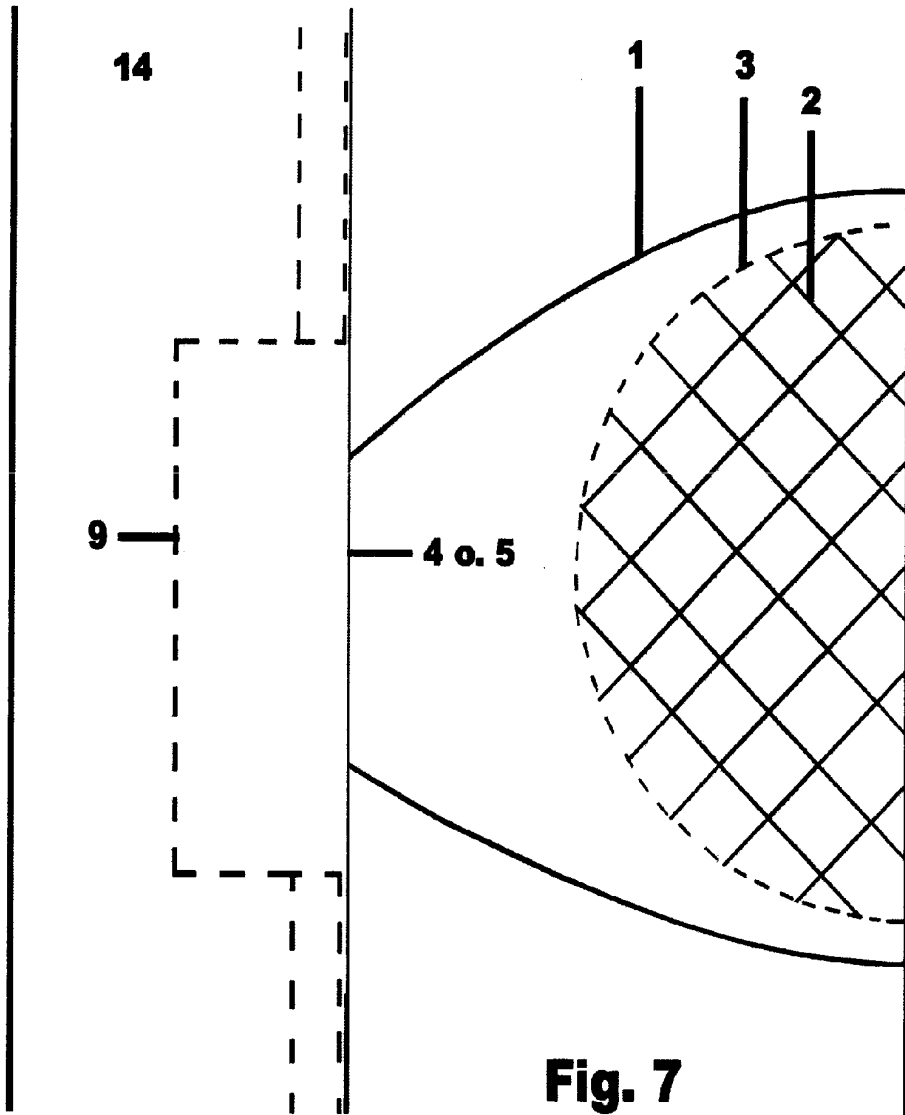


Fig. 6



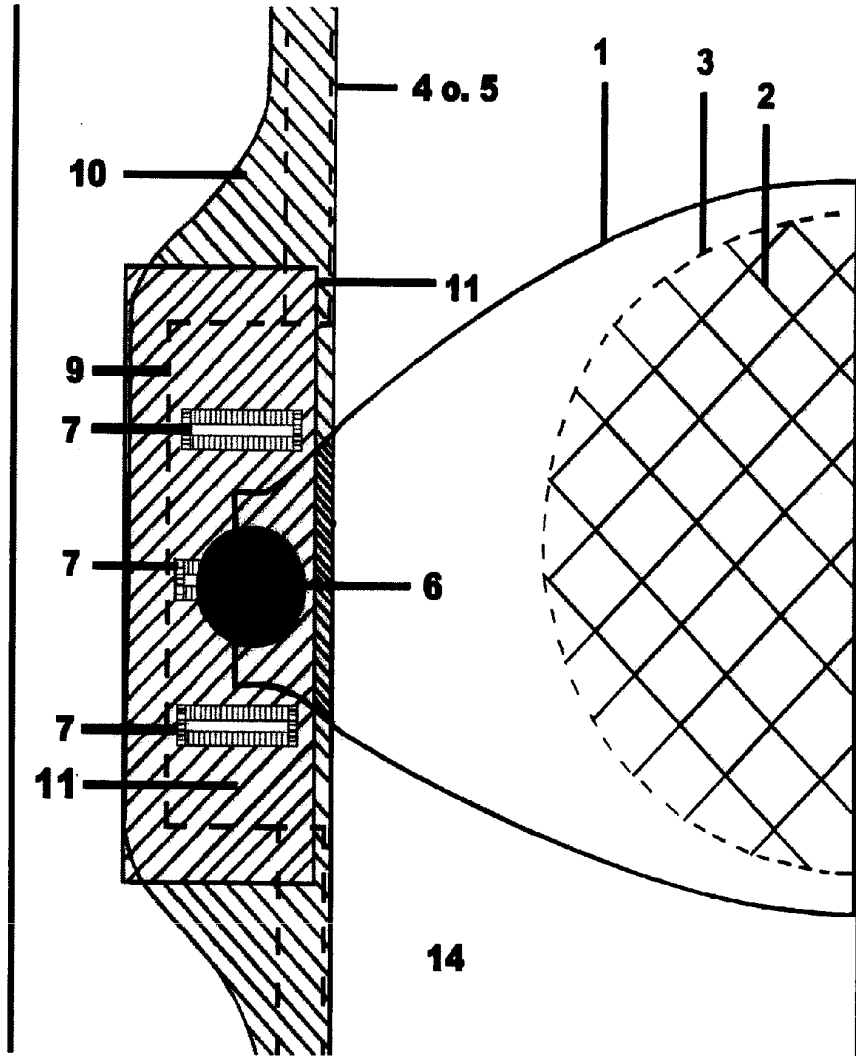


Fig. 8

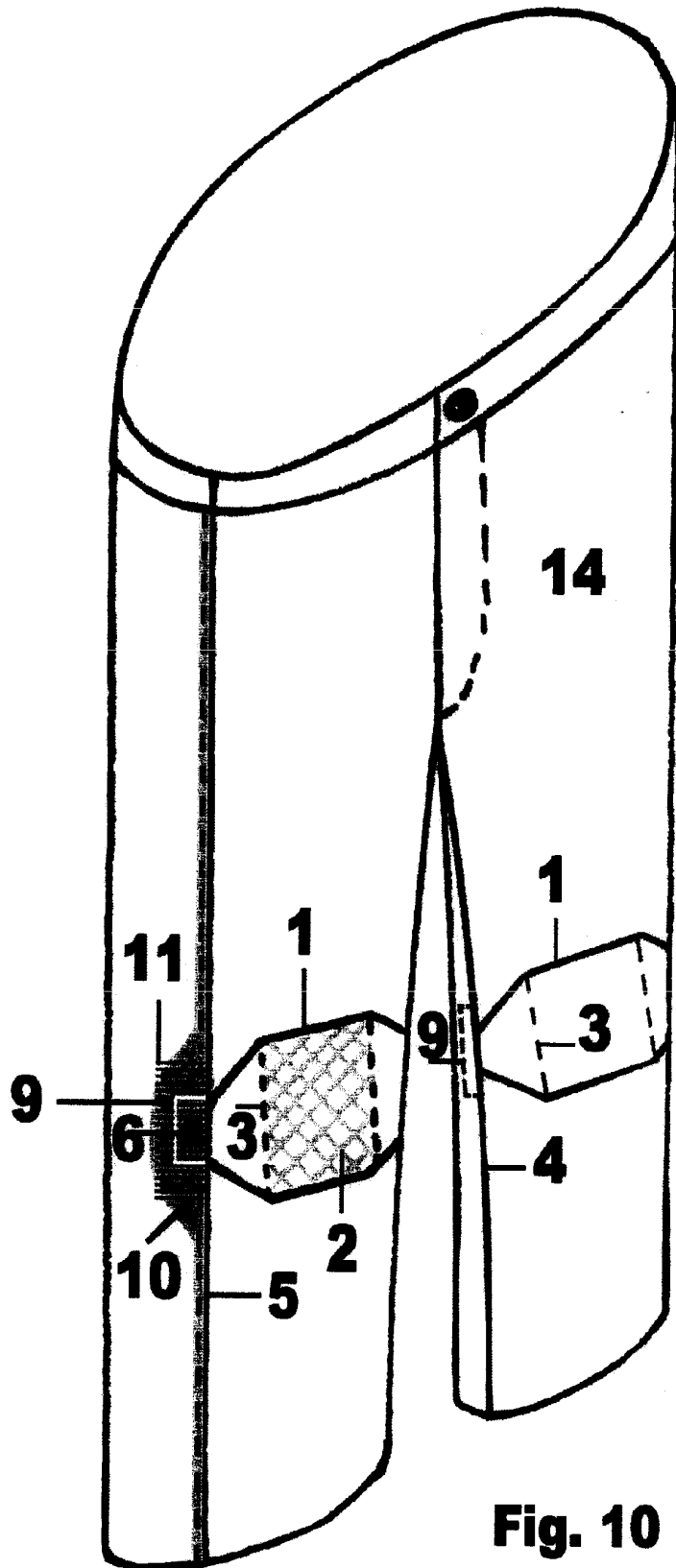


Fig. 10