



(12) 实用新型专利

(10) 授权公告号 CN 201501232 U

(45) 授权公告日 2010.06.09

(21) 申请号 200820223862.0

(22) 申请日 2008.12.30

(73) 专利权人 童金德

地址 610213 四川省双流县万安镇石桥村 8 组

(72) 发明人 童金德

(51) Int. Cl.

B43M 17/00 (2006.01)

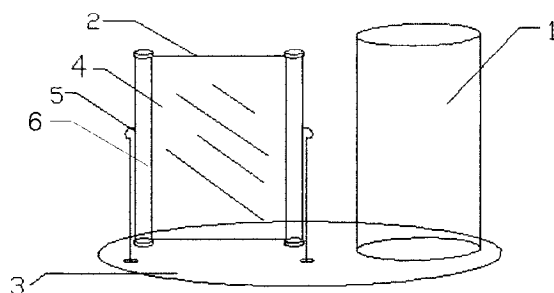
权利要求书 1 页 说明书 1 页 附图 1 页

(54) 实用新型名称

带相框的笔筒

(57) 摘要

本实用新型涉及一种办公用品,具体地说主要是一种笔筒上带有可旋转相框,其技术方案在于笔筒一侧带有可旋转的双面相框,笔筒与相框连成一体,本实用新型具有结构简单,容易制造,实用、方便、美观等特点。



1. 一种带有可旋转相框的笔筒,其特征在于笔筒一侧带有可旋转的相框,所述的笔筒与相框是连成一体。
2. 根据权利要求 1 所述的笔筒,其特征在于相框是双面的,并且可旋转。

带相框的笔筒

技术领域

[0001] 本实用新型涉及一种办公用品,具体地说是一种笔筒带有可旋转的相框。

背景技术

[0002] 现在的笔筒在办公中应用广泛,在使用过程中摆放在办公桌上,笔筒看上去很单一,无美感之谈。本实用新型克服了以上不足之处,提供了一种带相框的笔筒,所用的笔筒摆放在办公桌上时,其封面上的图案可翻面旋转,达到美感与装饰的效果,给办公者带来观赏的效果。

[0003] 实用新型内容

[0004] 本实用新型涉及一种办公用品,具体地说主要是一种带有可旋转相框的笔筒,其技术方案在于笔筒一侧带有可旋转的双面相框,笔筒与相框连成一体,本实用新型具有结构简单,容易制造,实用、方便、美观等特点。

[0005] 以下结合附图和实施例对本实用新型作详细说明。

附图说明：

[0006] 图 1 是本实用新型的一个完整实施例结构示意图。

具体实施方式：

[0007] 本实用新型是一种带有可旋转相框的笔筒,由笔筒 1、相框 2 和底座 3 组成,相框面 2 是由双面透明的有机玻璃合成,支撑点 5 连接在相框架 6 的两侧,接于底座 3 即可翻面旋转,可看见双面的图像。

[0008] 本实用新型具有结构简单,容易制造,实用、方便、美观等特点。

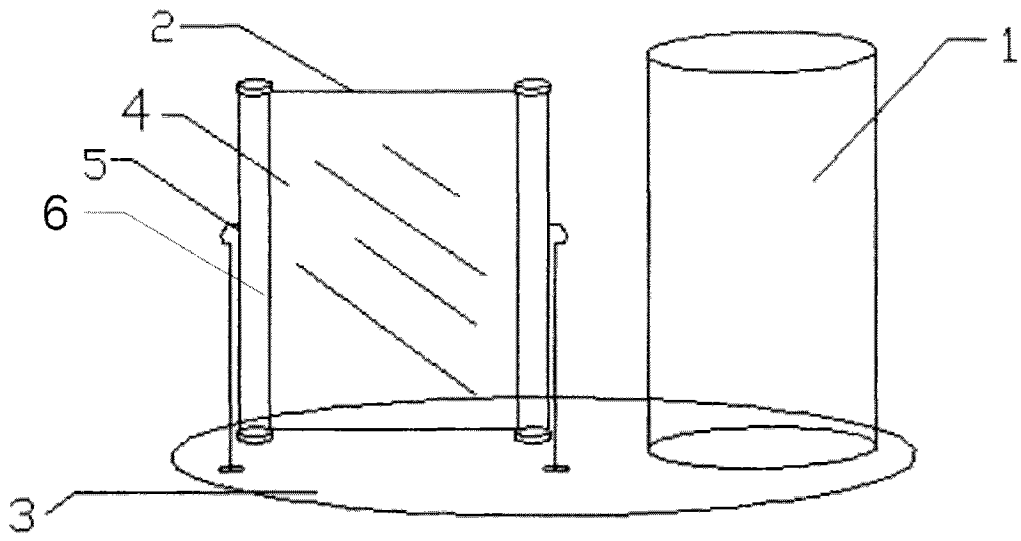


图 1