

F 41 C 11

Ans.nr.: 1083/85

Indleveret: 08 mar 1985

Løbedag: 08 mar 1985

Alm. tilgængelig: 15 sep 1985

Prioritet: 14 mar 1984 FI 841026

OY *SAKO-TIKKA AB; Riihimaeki, FI.

Opfinder: Kari *Kuparinen; FI.

Fuldmægtig: Plougmann & Vingtoft Patentbu-
reau

Føreindretning for låsen i et skydevåben med
kulisselås

SAMMENDRAG

1083-85

En føreindretning for låsen i et skydevåben, der låses ved hjælp af en excentrikarm, og med dels en på overfladen af en cylindrisk lås (2) udformet føreflade (5), og dels et tilsvarende føreorgan (3) i låsens stedel (1). Med det formål at lette og forbedre føringen af låsen er føreorganet en rulle (3), der ved hjælp af et leje er monteret på en aksel på tværs af låsen, idet formen for rullens periferi svarer til den aksiale føreflade (5), der ved maskinbearbejdning er udformet på låsen (2). I det simpleste tilfælde kan rullen (3) være cylindrisk, og i dette tilfælde er førefladen (5) på låsen en flad segmentflade.

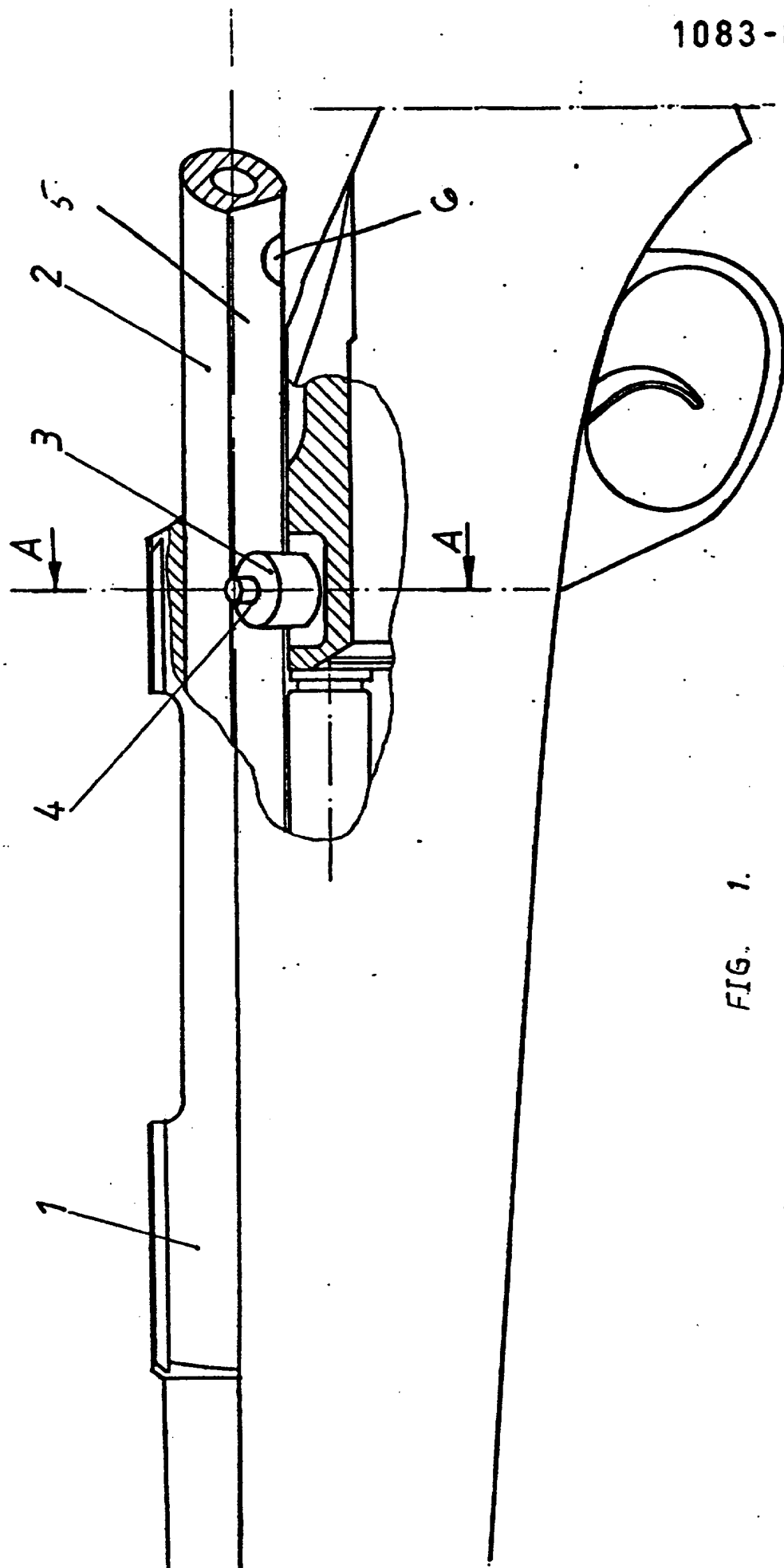


FIG. 1.