

(12) NACH DEM VERTRAG ÜBER DIE INTERNATIONALE ZUSAMMENARBEIT AUF DEM GEBIET DES PATENTWESENS (PCT) VERÖFFENTLICHTE INTERNATIONALE ANMELDUNG

(19) Weltorganisation für geistiges Eigentum
Internationales Büro



(43) Internationales Veröffentlichungsdatum
22. April 2004 (22.04.2004)

PCT

(10) Internationale Veröffentlichungsnummer
WO 2004/032668 A1

(51) Internationale Patentklassifikation⁷: A45D 20/06

LIEBECK, Martin [DE/DE]; Helfmannstrasse 16, 64293 Darmstadt (DE).

(21) Internationales Aktenzeichen: PCT/EP2003/005348

(22) Internationales Anmeldedatum:
22. Mai 2003 (22.05.2003)

(25) Einreichungssprache: Deutsch

(26) Veröffentlichungssprache: Deutsch

(30) Angaben zur Priorität:
102 42 155.2 11. September 2002 (11.09.2002) DE

(71) Anmelder (für alle Bestimmungsstaaten mit Ausnahme von US): WELLA AKTIENGESELLSCHAFT [DE/DE];
Abt. RP, Berliner Allee 65, 64274 Darmstadt (DE).

(72) Erfinder; und

(75) Erfinder/Anmelder (nur für US): ANTHES, Peter [DE/DE]; Im Herrenrott 17, 64711 Erbach (DE).

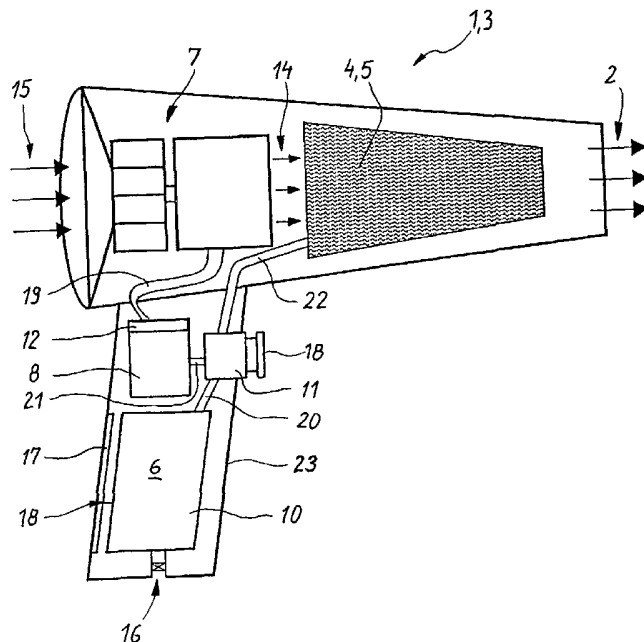
(81) Bestimmungsstaaten (national): AE, AG, AL, AM, AT, AU, AZ, BA, BB, BG, BR, BY, BZ, CA, CH, CN, CO, CR, CU, CZ, DE, DK, DM, DZ, EC, EE, ES, FI, GB, GD, GE, GH, GM, HR, HU, ID, IL, IN, IS, JP, KE, KG, KP, KR, KZ, LC, LK, LR, LS, LT, LU, LV, MA, MD, MG, MK, MN, MW, MX, MZ, NI, NO, NZ, OM, PH, PL, PT, RO, RU, SC, SD, SE, SG, SK, SL, TJ, TM, TN, TR, TT, TZ, UA, UG, US, UZ, VC, VN, YU, ZA, ZM, ZW.

(84) Bestimmungsstaaten (regional): ARIPO-Patent (GH, GM, KE, LS, MW, MZ, SD, SL, SZ, TZ, UG, ZM, ZW), eurasisches Patent (AM, AZ, BY, KG, KZ, MD, RU, TJ, TM), europäisches Patent (AT, BE, BG, CH, CY, CZ, DE, DK, EE, ES, FI, FR, GB, GR, HU, IE, IT, LU, MC, NL, PT, RO, SE, SI, SK, TR), OAPI-Patent (BF, BJ, CF, CG, CI, CM, GA, GN, GQ, GW, ML, MR, NE, SN, TD, TG).

[Fortsetzung auf der nächsten Seite]

(54) Title: POWER SUPPLY INDEPENDENT DEVICE FOR PRODUCING A HOT AIR FLOW

(54) Bezeichnung: STROMNETZUNABHÄNGIGE VORRICHTUNG ZUM ERZEUGEN EINES WARMLUFTSTROMS



(57) Abstract: The invention relates to a power supply independent device (1) producing a hot air flow (2). Heat (4) is produced by a catalytic heating element (5) which is energised by a liquid fuel, the hot air flow (2) being produced by an electric fan (7). The inventive device (1) is provided with a fuel cell (8) which supplies electric power to the fan (7). Said device comprises a tank (10) for the liquid fuel connected with the aid of a valve (11) to the fuel cell (8) and the heating element (5) in such a way that they are jointly supplied with the liquid fuel (6).

[Fortsetzung auf der nächsten Seite]

WO 2004/032668 A1



Veröffentlicht:

— mit internationalem Recherchenbericht

Zur Erklärung der Zweibuchstaben-Codes und der anderen Abkürzungen wird auf die Erklärungen ("Guidance Notes on Codes and Abbreviations") am Anfang jeder regulären Ausgabe der PCT-Gazette verwiesen.

(57) Zusammenfassung: Stromnetzunabhängige Vorrichtung (1) zum Erzeugen eines Warmluftstroms(2), wobei die Wärme (4) von einem katalytischen Heizelement (5) erzeugt wird, welches von einem flüssigen Brennstoff (6) versorgt wird, wobei die Strömung der Warmluft (2) von einem elektrischen Gebläse (7) erzeugt wird. Die Vorrichtung (1) ist mit einer Brennstoffzelle (8) versehen, die das Gebläse (7) mit elektrischer Energie (9) versorgt, wobei ein Speicher (10) für den flüssigen Brennstoff (6) vorgesehen ist, der über ein Ventil (11) mit der Brennstoffzelle (8) und dem Heizelement (5) verbunden ist zwecks gemeinsamer Versorgung mit dem flüssigen Brennstoff (6).

Stromnetzunabhängige Vorrichtung zum Erzeugen eines Warmluftstroms

Die Erfindung betrifft eine Vorrichtung nach der Gattung des Oberbegriffs des Anspruchs 1.

Eine derartige Vorrichtung ist beispielsweise aus der US5857262A bekannt, die
5 als Vorrichtung eine Warmluftdusche zum Trocknen von Kopfhaar beschreibt.
Die Warmluft wird von einem katalytischen Heizelement erzeugt, welches von
einem flüssigen Brennstoff versorgt wird, wobei die Strömung der Warmluft von
einem elektrischen Gebläse erzeugt wird, das von einem wieder aufladbaren
Akkumulator versorgt wird. Nachteilig hierbei ist, dass zum Betrieb der
10 Vorrichtung nebst einem Nachfüllen von flüssigen Brennstoff auch der
Akkumulator immer wieder extern über ein Steckernetzteil aufzuladen ist, was in
der Praxis eine umständliche Handhabung bedeutet. Zum Betrieb der
Warmluftdusche muß nicht nur der Brennstoffspeicher ausreichend gefüllt sein,
sondern auch der Akkumulator ausreichend geladen sein.

15 Der Erfindung liegt die Aufgabe zu Grunde, eine gattungsgleiche Vorrichtung zu
schaffen, die zum Betrieb der Vorrichtung ein Wiederaufladen eines
Akkumulators überflüssig macht und damit eine bessere Handhabung der
Vorrichtung erzielt.

20 Diese Aufgabe wird durch die kennzeichnenden Merkmale des Anspruchs 1
gelöst. Weitere vorteilhafte Weiterbildungen der Erfindung gehen aus den
Unteransprüchen hervor.

25 Die Erfindung wird an Hand eines Ausführungsbeispiels näher erläutert.

Es zeigt:

- Fig. 1 in einer schematischen Seitenansicht als eine Vorrichtung eine
Warmluftdusche, und
30 Fig. 2 ein Blockschaltbild zur Funktion der Warmluftdusche.

In der Fig. 1 ist als eine stromnetzunabhängige Vorrichtung 1 zum Erzeugen
eines Warmluftstroms 2 eine Warmluftdusche 3 zum Trocknen von Kopfhaar
dargestellt, wobei eine Wärme 4 von einem katalytischen Heizelement 5 erzeugt

wird, das von einem Gas eines flüssigen Brennstoff 6 versorgt wird. Ein Luftstrom 14 der Warmluft 2 wird von einem elektrischen Gebläse 7 erzeugt, der Außenluft 15 ansaugt. Die Vorrichtung 1 ist mit einer Brennstoffzelle 8 versehen, die das Gebläse 7 über eine Leitung 19 mit elektrischer Energie 9 versorgt. Es ist ein Brennstoffspeicher 10 für den flüssigen Brennstoff 6 vorgesehen, der über eine Leitung 20, ein Ventil 11 und einer Leitung 21 mit der Brennstoffzelle 8 und der über das Ventil 11 über eine Leitung 22 mit dem Heizelement 5 verbunden ist zwecks gemeinsamer Versorgung mit dem Brennstoff 6 aus dem Brennstoffspeicher 10. Daher ist für den laufenden Betrieb der Vorrichtung 1 nur ein Betriebsstoff erforderlich. Durch Drücken auf ein Betätigungsorgan 18 öffnet sich das Ventil 11, wodurch die Brennstoffzelle 8 sofort elektrische Energie 9 an das Gebläse 7 liefert und das Heizelement 5 mit Brennstoff 6 versorgt wird. Dadurch wirkt das Ventil 11 wie ein elektrischer Ein-/Ausschalter. Neben dem Gebläse 7 versorgt die Brennstoffzelle 8 auch eine Steuerelektronik 12, wahlweise auch andere elektrische Komponenten 13 der Vorrichtung 1 mit elektrischer Energie 9. Ein Einfüllventil 16 dient zum Nachfüllen von flüssigem Brennstoff 6 in den Brennstoffspeicher 10. Zur Füllstandskontrolle des flüssigen Brennstoffs 6 ist ein Sichtfenster 17 vorgesehen, wobei der Brennstoffspeicher 10 zumindest in dem Bereich des Sichtfensters 17 aus transparentem Material 18 besteht. Ein Griff 23 dient zum Halten der Warmluftdusche 3 und zur Aufnahme des Brennstoffspeichers 10, der Brennstoffzelle 8 und des Ventils 11. Als weitere Ausführungsbeispiele einer Vorrichtung 1 kann ein nicht dargestelltes Lockenstabgerät oder ein Raumheizgerät vorgesehen werden.

Technisch ausgereift ist derzeit die PEMFC-Brennstoffzelle (Polymer Elektrolyte Membrane Fuel Cell), die mit einer festen dünnen gasdichten protonenleitenden Kunststoffmembran als Elektrolyt betrieben wird. Als Brennstoff 6 dient Wasserstoff. Die derzeit verfügbare Leistung liegt bei Leistungsdichten von ca. 1 W/cm². Das Leistungsgewicht beträgt ca. 2 kg/kW.

Da reiner Wasserstoff jedoch nur durch aufwendige Reformierung hergestellt werden kann, wird weltweit an der Verwendung anderer Anodengase gearbeitet. Aussichtsreiche Kandidaten sind u. a. die SOFC-Brennstoffzelle 8 (Solid Oxide Fuel Cell). Sie ermöglicht eine direkte Verwendung von Methan als Anodengas. Einen weiteren Ansatz stellt die DMFC-Brennstoffzelle 8 (Direct Methanol Fuel

Cell) dar, welche ohne Reformation direkt mit Methanol als Brennstoff 6 betrieben werden kann. Die beiden letztgenannten Brennstoffzellen 8 sind jedoch derzeit für eine Verwendung in einem portablen friseurtechnischen Gerät noch ungeeignet.

5

Der Brennstoffspeicher 9 wird bei einer PEMFC mit flüssigem Wasserstoff, bei einer SOFC mit flüssigem Methan und bei einer DMFC mit flüssigem Methanol gefüllt.

10 Auch wenn die PEMFC-Brennstoffzelle derzeit die einzig sofort umsetzbare Möglichkeit darstellt, ist dieser Typ von Brennstoffzelle nicht auf die Erfindung eingeschränkt. Auch wird es in Zukunft mit Sicherheit heute noch unbekannte und verbesserte Zellenformen geben.

15 Die Fig. 2 zeigt ein Blockschaltbild zur Funktion der Warmluftdusche (Fön) nach der Fig. 1. Über das von Hand schaltbare Ventil 11 wird aus dem nachfüllbaren Brennstoffspeicher 10, der beispielsweise als ein Metallhydridspeicher ausgebildet sein kann, der gasförmige Brennstoff 6 gleichzeitig zum katalytischen Heizelement 5 und zur Brennstoffzelle 8 zugeführt. Dadurch
20 entsteht im Heizelement 5 Wärme 4 und in der Brennstoffzelle 8 elektrische Energie 9 zum Betreiben des elektrischen Gebläses 7, der Steuerelektronik 12 für das Gebläse 7 und anderer elektrischen Komponenten 13 der Vorrichtung 1. Der Luftstrom 14 des Gebläses 7 wird durch das Heizelement 5 geleitet, wodurch die Wärme 4 in einen Warmluftstrom 2 (Fig. 1) überführt wird.

Bezugsziffernliste:

- 1 Vorrichtung
- 2 Warmluftstrom
- 3 Warmluftdusche
- 4 Wärme
- 5 Katalytisches Heizelement
- 6 Flüssiger Brennstoff
- 7 Elektrisches Gebläse
- 8 Brennstoffzelle
- 9 Elektrische Energie
- 10 Brennstoffspeicher
- 11 Ventil
- 12 Steuerelektronik
- 13 Elektrische Komponente
- 14 Luftstrom
- 15 Außenluft
- 16 Einfüllventil
- 17 Sichtfenster
- 18 Betätigungsorgan
- 19 Leitung
- 20 Leitung
- 21 Leitung
- 22 Leitung
- 23 Griff

Patentansprüche

1. Stromnetzunabhängige Vorrichtung zum Erzeugen eines Warmluftstroms, wobei die Wärme von einem katalytischen Heizelement erzeugt wird, welches von einem flüssigen Brennstoff versorgt wird, und dass der Warmluftstrom von einem elektrischen Gebläse erzeugt wird, **dadurch gekennzeichnet**, dass die
- 5 Vorrichtung (1) mit einer Brennstoffzelle (8) versehen ist, die das Gebläse (7) mit elektrischer Energie (9) versorgt, wobei ein Speicher (10) für den flüssigen Brennstoff (6) vorgesehen ist, der über ein Ventil (11) mit der Brennstoffzelle (8) und dem Heizelement (5) verbunden ist zwecks gemeinsamer Versorgung mit dem flüssigen Brennstoff (6).
- 10
2. Vorrichtung nach Anspruch 1, dadurch gekennzeichnet, dass als Vorrichtung (1) eine Warmluftdusche (3) oder ein Lockenstabgerät oder ein Raumheizgerät vorgesehen ist.
- 15
3. Vorrichtung nach Anspruch 1, dadurch gekennzeichnet, dass die Brennstoffzelle (8) nebst dem Gebläse (7) auch eine Steuerelektronik (12), wahlweise auch andere elektrische Komponenten (13) mit elektrischer Energie (9) versorgt.
- 20
4. Vorrichtung nach Anspruch 1, dadurch gekennzeichnet, dass die Vorrichtung (1) mit einem Sichtfenster (17) versehen ist, wobei der Brennstoffspeicher (10) zumindest im Bereich des Sichtfensters (17) aus transparentem Material (18) besteht.

1 / 1

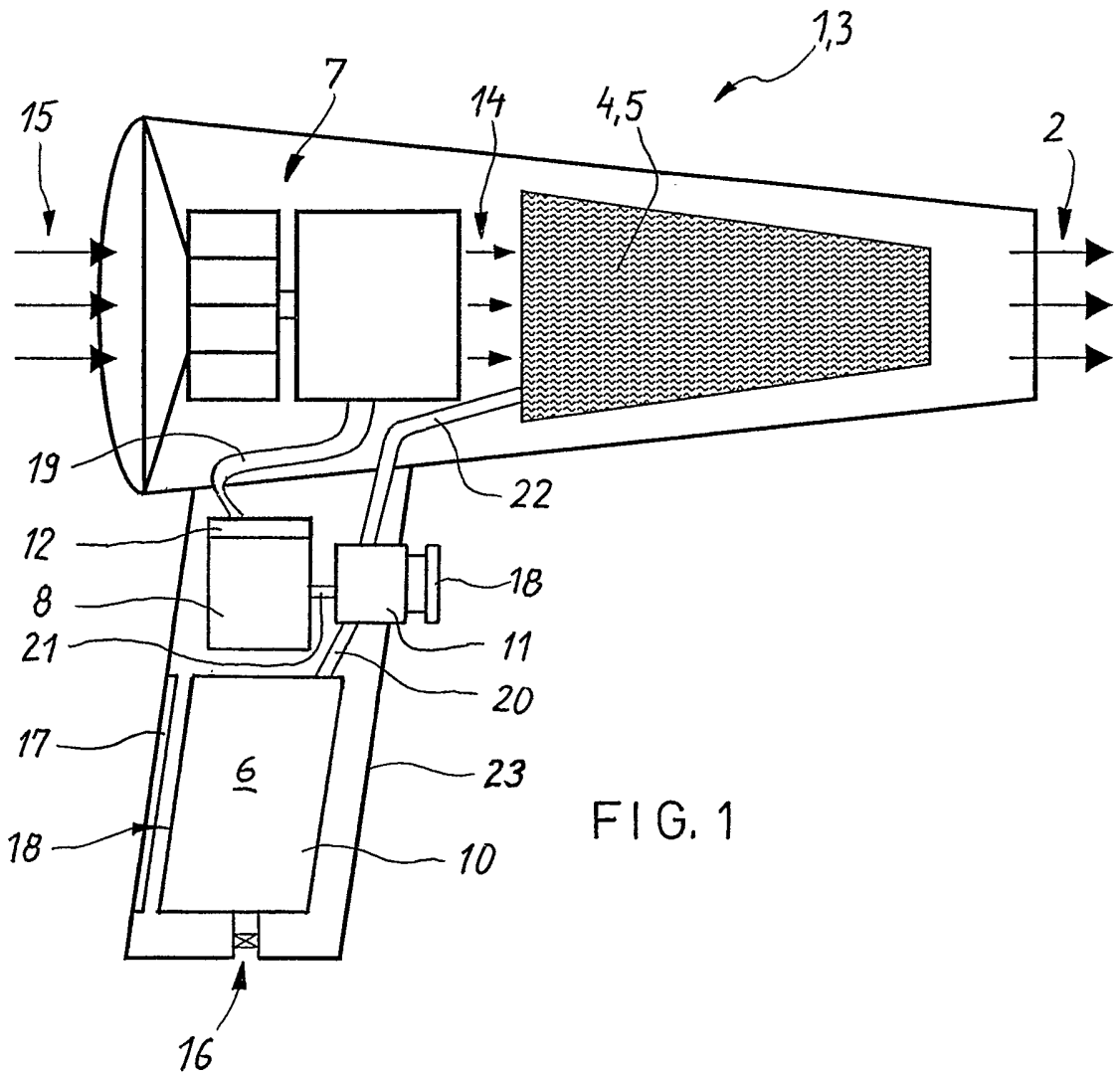


FIG. 1

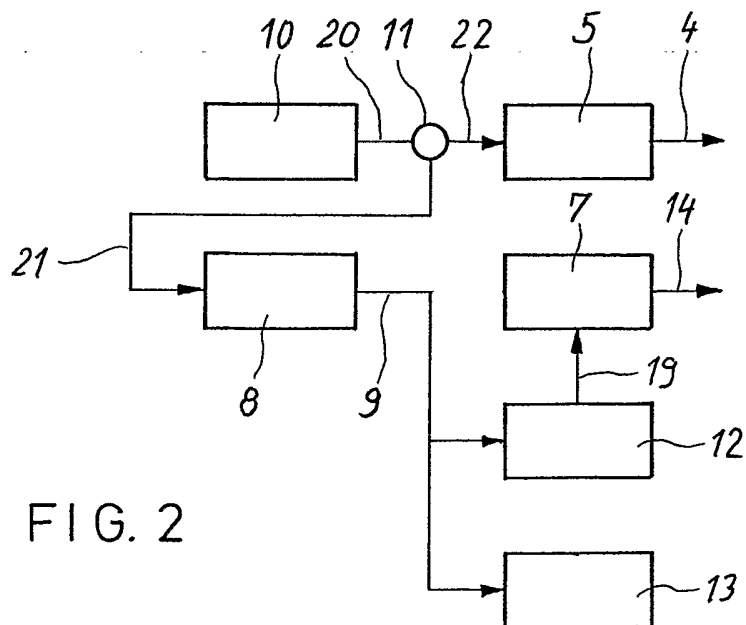


FIG. 2

INTERNATIONAL SEARCH REPORT

International Application No
PCT/EP 03/05348

A. CLASSIFICATION OF SUBJECT MATTER
IPC 7 A45D20/06

According to International Patent Classification (IPC) or to both national classification and IPC

B. FIELDS SEARCHED

Minimum documentation searched (classification system followed by classification symbols)
IPC 7 A45D F26B F24D F24H B44D

Documentation searched other than minimum documentation to the extent that such documents are included in the fields searched

Electronic data base consulted during the international search (name of data base and, where practical, search terms used)

EPO-Internal

C. DOCUMENTS CONSIDERED TO BE RELEVANT

Category *	Citation of document, with indication, where appropriate, of the relevant passages	Relevant to claim No.
X	US 3 150 657 A (SHULTZ, JR. ET AL) 29 September 1964 (1964-09-29) column 1, line 68 - column 2, line 2 column 2, line 21 - line 25 figure 1	1-3
A	GB 2 170 705 A (BISHOP) 13 August 1986 (1986-08-13) abstract; figures page 1, line 57 - line 72 page 1, line 86 - line 96	1-4
A	US 4 903 416 A (LEVIN ET AL) 27 February 1990 (1990-02-27) column 5, line 46 - line 60	1
	-/--	

Further documents are listed in the continuation of box C.

Patent family members are listed in annex.

* Special categories of cited documents:

- *A* document defining the general state of the art which is not considered to be of particular relevance
- *E* earlier document but published on or after the international filing date
- *L* document which may throw doubts on priority claim(s) or which is cited to establish the publication date of another citation or other special reason (as specified)
- *O* document referring to an oral disclosure, use, exhibition or other means
- *P* document published prior to the international filing date but later than the priority date claimed

- *T* later document published after the international filing date or priority date and not in conflict with the application but cited to understand the principle or theory underlying the invention
- *X* document of particular relevance; the claimed invention cannot be considered novel or cannot be considered to involve an inventive step when the document is taken alone
- *Y* document of particular relevance; the claimed invention cannot be considered to involve an inventive step when the document is combined with one or more other such documents, such combination being obvious to a person skilled in the art.
- *&* document member of the same patent family

Date of the actual completion of the international search

Date of mailing of the international search report

8 September 2003

18/09/2003

Name and mailing address of the ISA

European Patent Office, P.B. 5818 Patentlaan 2
NL - 2280 HV Rijswijk
Tel. (+31-70) 340-2040, Tx. 31 651 epo nl,
Fax: (+31-70) 340-3016

Authorized officer

van Overbeek, K

INTERNATIONAL SEARCH REPORT

International Application No

PCT/EP 03/05348

C.(Continuation) DOCUMENTS CONSIDERED TO BE RELEVANT		
Category °	Citation of document, with indication, where appropriate, of the relevant passages	Relevant to claim No.
A	DE 198 09 297 A (KOSKA; SCHILLING (DE)) 9 September 1999 (1999-09-09) column 3, line 26 - line 32 -----	1

INTERNATIONAL SEARCH REPORT

Information on patent family members

International Application No

PCT/EP 03/05348

Patent document cited in search report		Publication date	Patent family member(s)	Publication date
US 3150657	A	29-09-1964	NONE	
GB 2170705	A	13-08-1986	NONE	
US 4903416	A	27-02-1990	US 4800654 A	31-01-1989
DE 19809297	A	09-09-1999	DE 19809297 A1	09-09-1999

INTERNATIONALER RECHERCHENBERICHT

Internationales Aktenzeichen

PCT/EP 03/05348

A. KLASSIFIZIERUNG DES ANMELDUNGSGEGENSTANDES

IPK 7 A45D20/06

Nach der Internationalen Patentklassifikation (IPK) oder nach der nationalen Klassifikation und der IPK

B. RECHERCHIERTE GEBIETE

Recherchiertes Mindestprüfstoff (Klassifikationssystem und Klassifikationssymbole)

IPK 7 A45D F26B F24D F24H B44D

Recherchierte aber nicht zum Mindestprüfstoff gehörende Veröffentlichungen, soweit diese unter die recherchierten Gebiete fallen

Während der internationalen Recherche konsultierte elektronische Datenbank (Name der Datenbank und evtl. verwendete Suchbegriffe)

EPO-Internal

C. ALS WESENTLICH ANGESEHENE UNTERLAGEN

Kategorie*	Bezeichnung der Veröffentlichung, soweit erforderlich unter Angabe der in Betracht kommenden Teile	Betr. Anspruch Nr.
X	US 3 150 657 A (SHULTZ, JR. ET AL) 29. September 1964 (1964-09-29) Spalte 1, Zeile 68 - Spalte 2, Zeile 2 Spalte 2, Zeile 21 - Zeile 25 Abbildung 1	1-3
A	GB 2 170 705 A (BISHOP) 13. August 1986 (1986-08-13) Zusammenfassung; Abbildungen Seite 1, Zeile 57 - Zeile 72 Seite 1, Zeile 86 - Zeile 96	1-4
A	US 4 903 416 A (LEVIN ET AL) 27. Februar 1990 (1990-02-27) Spalte 5, Zeile 46 - Zeile 60	1
	-/--	

Weitere Veröffentlichungen sind der Fortsetzung von Feld C zu entnehmen

Siehe Anhang Patentfamilie

* Besondere Kategorien von angegebenen Veröffentlichungen :

- *A* Veröffentlichung, die den allgemeinen Stand der Technik definiert, aber nicht als besonders bedeutsam anzusehen ist
- *E* älteres Dokument, das jedoch erst am oder nach dem internationalen Anmeldedatum veröffentlicht worden ist
- *L* Veröffentlichung, die geeignet ist, einen Prioritätsanspruch zweifelhaft erscheinen zu lassen, oder durch die das Veröffentlichungsdatum einer anderen im Recherchenbericht genannten Veröffentlichung belegt werden soll oder die aus einem anderen besonderen Grund angegeben ist (wie ausgeführt)
- *O* Veröffentlichung, die sich auf eine mündliche Offenbarung, eine Benutzung, eine Ausstellung oder andere Maßnahmen bezieht
- *P* Veröffentlichung, die vor dem internationalen Anmeldedatum, aber nach dem beanspruchten Prioritätsdatum veröffentlicht worden ist

T Spätere Veröffentlichung, die nach dem internationalen Anmeldedatum oder dem Prioritätsdatum veröffentlicht worden ist und mit der Anmeldung nicht kollidiert, sondern nur zum Verständnis des der Erfindung zugrundeliegenden Prinzips oder der ihr zugrundeliegenden Theorie angegeben ist

X Veröffentlichung von besonderer Bedeutung; die beanspruchte Erfindung kann allein aufgrund dieser Veröffentlichung nicht als neu oder auf erfinderischer Tätigkeit beruhend betrachtet werden

Y Veröffentlichung von besonderer Bedeutung; die beanspruchte Erfindung kann nicht als auf erfinderischer Tätigkeit beruhend betrachtet werden, wenn die Veröffentlichung mit einer oder mehreren anderen Veröffentlichungen dieser Kategorie in Verbindung gebracht wird und diese Verbindung für einen Fachmann naheliegend ist

Z Veröffentlichung, die Mitglied derselben Patentfamilie ist

Datum des Abschlusses der internationalen Recherche

8. September 2003

Absenddatum des internationalen Recherchenberichts

18/09/2003

Name und Postanschrift der Internationalen Recherchenbehörde

Europäisches Patentamt, P.B. 5818 Patentlaan 2
NL - 2280 HV Rijswijk
Tel. (+31-70) 340-2040, Tx. 31 651 epo nl,
Fax: (+31-70) 340-3016

Bevollmächtigter Bediensteter

van Overbeek, K

INTERNATIONALER RECHERCHENBERICHT

Internationales Aktenzeichen

PCT/EP 03/05348

C.(Fortsetzung) ALS WESENTLICH ANGESEHENE UNTERLAGEN		
Kategorie*	Bezeichnung der Veröffentlichung, soweit erforderlich unter Angabe der in Betracht kommenden Teile	Betr. Anspruch Nr.
A	DE 198 09 297 A (KOSKA; SCHILLING (DE)) 9. September 1999 (1999-09-09) Spalte 3, Zeile 26 - Zeile 32 -----	1

INTERNATIONALER RECHERCHENBERICHT

Angaben zu Veröffentlichungen, die zur selben Patentfamilie gehören

Internationales Aktenzeichen

PCT/EP 03/05348

Im Recherchenbericht angeführtes Patentdokument		Datum der Veröffentlichung	Mitglied(er) der Patentfamilie	Datum der Veröffentlichung
US 3150657	A	29-09-1964	KEINE	
GB 2170705	A	13-08-1986	KEINE	
US 4903416	A	27-02-1990	US 4800654 A	31-01-1989
DE 19809297	A	09-09-1999	DE 19809297 A1	09-09-1999