

[19] 中华人民共和国国家知识产权局

[51] Int. Cl.

A47L 13/52 (2006.01)

A47L 13/50 (2006.01)



[12] 实用新型专利说明书

专利号 ZL 200720146155.1

[45] 授权公告日 2008年8月6日

[11] 授权公告号 CN 201094612Y

[22] 申请日 2007.4.11

[21] 申请号 200720146155.1

[73] 专利权人 刘贵德

地址 063020 河北省唐山市路北区龙泉北楼
221楼1门102号

[72] 发明人 刘贵德

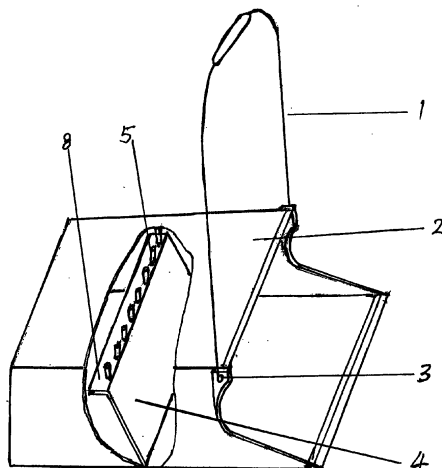
权利要求书1页 说明书2页 附图1页

[54] 实用新型名称

收水桶

[57] 摘要

本实用新型涉及一种垃圾收集装置，特别是收集地面上少量积水和垃圾的收水桶。技术方案是：包含桶身(2)、挡水坝(4)、拦污栅(5)，挡水坝(4)和拦污栅(5)设置在桶身(2)内，拦污栅(5)设置在挡水坝(4)上。挡水坝挡住流入桶内的水，在下次收集垃圾时不能流出来，拦污栅拦住固体垃圾，便于清理；向外倒水时，翻转桶身，水通过拦污栅流出。本实用新型的有益效果是：把桶和簸箕组合成一体，弥补桶和簸箕的单一功能，缩小了占地空间，使用起来更方便；存放一些待处理的垃圾时，能将固体垃圾和液体垃圾分离，方便卫生。



1、一种收水桶，其特征在于包含桶身（2）、挡水坝（4）、拦污珊（5），挡水坝（4）和拦污珊（5）设置在桶身（2）内，拦污珊（5）设置在挡水坝（4）上。

2、根据权利要求1所述之收水桶，其特征在于挡水坝（4）向桶底倾斜，挡水坝上沿（8）向桶底平伸一段。

3、根据权利要求1或2所述之收水桶，其特征在于桶身（2）上还设有提手（1），通过桶身（2）上的提手安装孔（3）安装在桶身（2）不对称的位置上。

4、根据权利要求1或2所述之收水桶，其特征在于还包含桶盖（6），与桶身（2）匹配，桶盖（6）上设有桶盖拿手（7）。

收水桶

所属技术领域：

本实用新型涉及一种垃圾收集装置，特别是收集地面上少量积水和垃圾的收水桶。

背景技术：

目前，常用的收集垃圾装置主要是簸箕和垃圾桶，功能都很单一，在收集地面上少量积水和垃圾时，人们一般用簸箕收起，再将簸箕中的垃圾和水一起倒入垃圾桶中，不能进行固体垃圾和液体垃圾的分离，也就是不能进行固液分离，十分不便，也不卫生。

实用新型内容：

本实用新型目的是提供一种收水桶，集簸箕和桶的功能为一体，并可以进行固液分离，解决背景技术中存在的上述问题。

本实用新型的技术方案是：收水桶包含桶身、挡水坝、拦污珊，挡水坝和拦污珊设置在桶身内，拦污珊设置在挡水坝上。

挡水坝向桶底倾斜，挡水坝上沿向桶底平伸一段，作用是在抬高桶口时，桶不直立水就能流入桶中，放平时水又流向挡水坝，水在惯性作用下被挡水坝挡住，在沿挡水坝和挡水坝上沿内翻转，而不流出桶外。

拦污珊的作用是把较大块的固体垃圾拦在桶口处，容易清除，当液体垃圾和固体垃圾混合在一起时，倒入桶内，桶口向上直立放置，液体通过拦污珊流入桶中，达到固液分离单独处理的目的。

本实用新型组成还包含桶盖，与桶身匹配，保持整洁卫生，桶盖上设有桶盖拿手，方便取桶盖。桶身上还设有提手，通过桶身上的提手安装孔安装在桶身不对称的位置上，便于重心偏移，有利于平放和桶身直立。

采用本实用新型，挡水坝挡住流入桶内的水，在下一次收集垃圾时不能流出来，拦污珊拦住固体垃圾，便于清理；向外倒水时，翻转桶身，水通过拦污珊流出。

本实用新型的有益效果是：把桶和簸箕组合成一体，弥补桶和簸箕的单一功能，缩小了占地空间，使用起来更方便；存放一些待处理的垃圾时，能将固体垃圾和液体垃圾分离，方便卫生。

附图说明：

图 1 是本实用新型实施例的结构示意图。

图 2 是本实用新型实施例中桶盖的结构示意图。

图中：提手 1、桶身 2、提手安装孔 3、挡水坝 4、拦污珊 5、桶盖 6、桶盖拿手 7、挡水坝上沿 8。

具体实施方式：

以下结合附图，通过实施例对本实用新型作进一步说明。

参照附图 1，在实施例中，收水桶包含桶身 2、挡水坝 4、拦污珊 5，挡水坝 4 和拦污珊 5 设置在桶身 2 内，拦污珊 5 设置在挡水坝 4 上。挡水坝 4 向桶底倾斜，挡水坝上沿 8 向桶底平伸一段，作用是在抬高桶口时，桶不直立水就能流入桶中，放平时水又流向挡水坝，水在惯性作用下被挡水坝挡住，在挡水坝和挡水坝上沿内翻转，而不流出桶外。拦污珊 5 的作用是把较大块的固体垃圾拦在桶口处，容易清除，当液体垃圾和固体垃圾混合在一起时，倒入桶内，桶口向上直立放置，液体通过拦污珊流入桶中，达到固液分离单独处理的目的。桶身上还设有提手 1，通过桶身 2 上的提手安装孔 3 安装在桶身 2 不对称的位置上，便于重心偏移，有利于平放和桶身直立。

参照附图 2，本实用新型组成还包含桶盖 6，与桶身 2 匹配，保持整洁，卫生，美观；桶盖 6 上设有桶盖拿手 7，方便取桶盖。

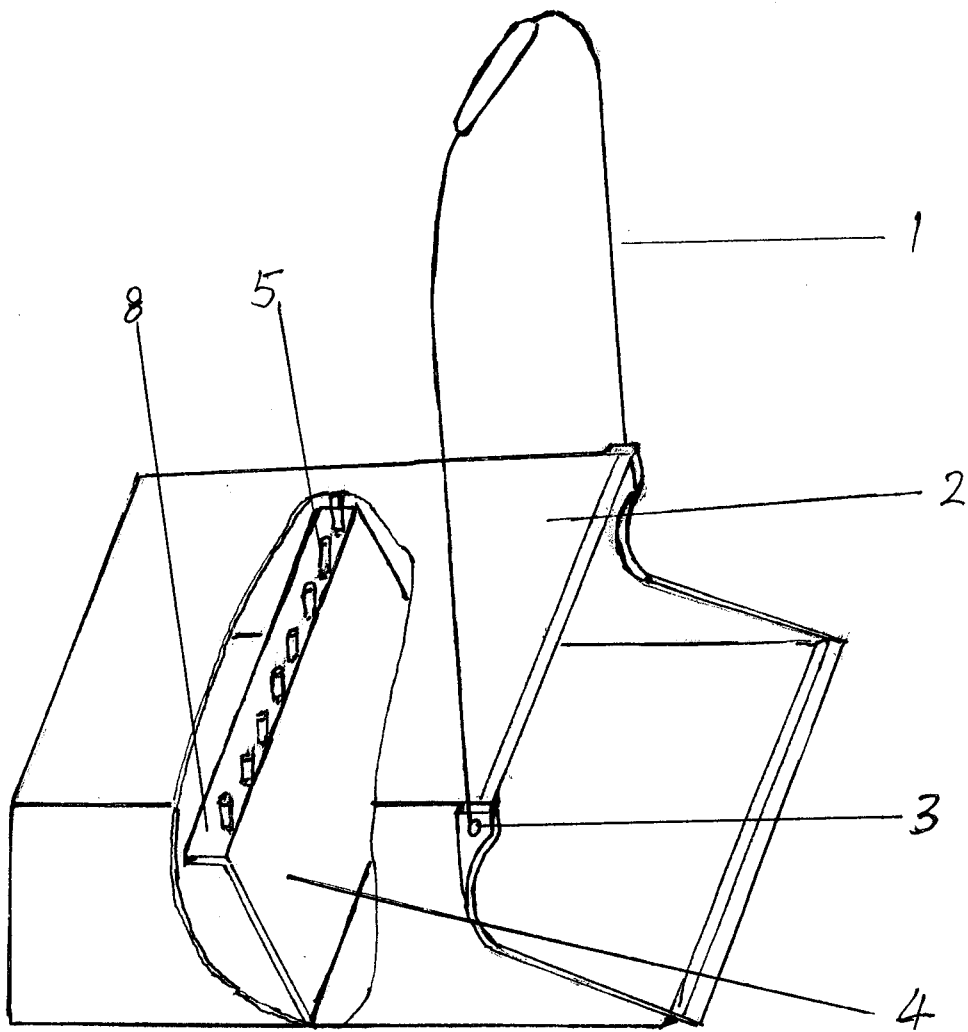


图 1

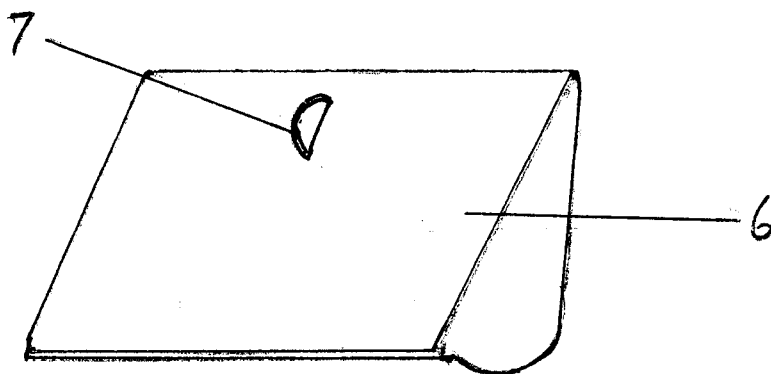


图 2