

[19] 中华人民共和国国家知识产权局

[51] Int. Cl.

B65D 6/02 (2006.01)

B65D 25/10 (2006.01)

B65D 85/10 (2006.01)



[12] 实用新型专利说明书

专利号 ZL 200820066364. X

[45] 授权公告日 2009年4月8日

[11] 授权公告号 CN 201217519Y

[22] 申请日 2008.4.3

[21] 申请号 200820066364. X

[73] 专利权人 湖北中信京华彩印股份有限公司

地址 432800 湖北省大悟县工业园区

[72] 发明人 熊春鸣

[74] 专利代理机构 武汉楚天专利事务所

代理人 雷 速

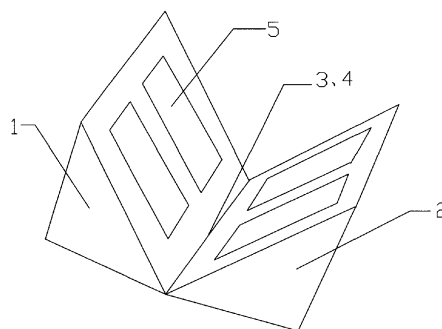
权利要求书 1 页 说明书 2 页 附图 1 页

[54] 实用新型名称

对开三角四包装盒

[57] 摘要

一种对开三角四包装盒，其特征是：所述包装盒是由形状及大小均相同的两对称三棱形半盒(1、2)组成；两对称三棱形半盒(1、2)通过彼此相邻的两内边(3、4)连接为一体，在两对称三棱形半盒(1、2)内设置有用于盛装被包装物品的凹槽(5)。本实用新型结构简单、轻巧，使用方便，打开后既有立体感，又能很清晰的展出盒内物品，很适合置于展台展示精品烟。



1. 一种对开三角四包装盒，其特征是：所述包装盒是由形状及大小均相同的两对称三棱形半盒（1、2）组成；两对称三棱形半盒（1、2）通过彼此相邻的两内边（3、4）连接为一体，在两对称三棱形半盒（1、2）内设置有用于盛装被包装物品的凹槽（5）。

2. 如权利要求 1 所述的对开三角四包装盒，其特征是：所述凹槽（5）在两对称三棱形半盒（1、2）内各有两个。

对开三角四包装盒

技术领域

本实用新型涉及一种包装盒，具体是说一种对开三角四包装盒。

背景技术

现有的包装盒，特别是烟类包装盒，许多都是整体一面开口的，高档的多用硬质纸盒以盒盖分离形式包装。整体一面开口的包装盒可以将烟品包装的很好，可是在取拿时非常不方便，一不小心就会将包装损坏，想继续放置没有使用完的烟品就多有不便。盒盖分离式的包装盒，可以很方便的拿取盒内烟品，但是盒盖容易分离，一不小心盒盖掉落，里面的烟品就容易损坏。不仅如此，如果想展示精品烟，还得另外准备可放展示品的包装盒，这样就比较麻烦。

发明内容

本实用新型的目的是提供一种使用方便，又可置于展台或专卖柜上的包装盒。

所述对开三角四包装盒由形状及大小均相同的两对称三棱形半盒 1、2 组成；两对称三棱形半盒 1、2 通过彼此相邻的两内边 3、4 连接为一体，在两对称三棱形半盒 1、2 内设置有用于盛装被包装物品的凹槽 5。所述凹槽 5 在两对称三棱形半盒 1、2 内各有两个。

本实用新型结构简单、轻巧，使用方便，打开后即有立体感，又能很清晰的展出盒内物品，很适合置于展台展示精品烟。

附图说明

图1是本实用新型的结构示意图。

图中：1、2— 两对称三棱形半盒，3、4— 两相邻内边，5— 凹槽。

具体实施方式

下面结合附图对本实用新型进一步说明。如图所示，所述对开三角四包装盒由形状及大小均相同的两对称三棱形半盒1、2组成；两对称三棱形半盒1、2通过彼此相邻的两内边3、4连接为一体，在两对称三棱形半盒1、2内设置有用于盛装被包装物品的凹槽5。所述凹槽5在两对称三棱形半盒1、2内各有两个。

将小包装的盒装烟放入两对称三棱形半盒1、2内的凹槽5中，凹槽5刚好卡住盒装烟，可避免掉落，取拿时直接打开两对称三棱形半盒1、2，便可直接取出，拿完就将两半盒盒上，两半盒的另外两条相邻边合在一起成长方体，之后可用连接扣扣住。

也可打开两对称三棱形半盒1、2，直接放置到展台或专卖柜，用于展示盒内物品。

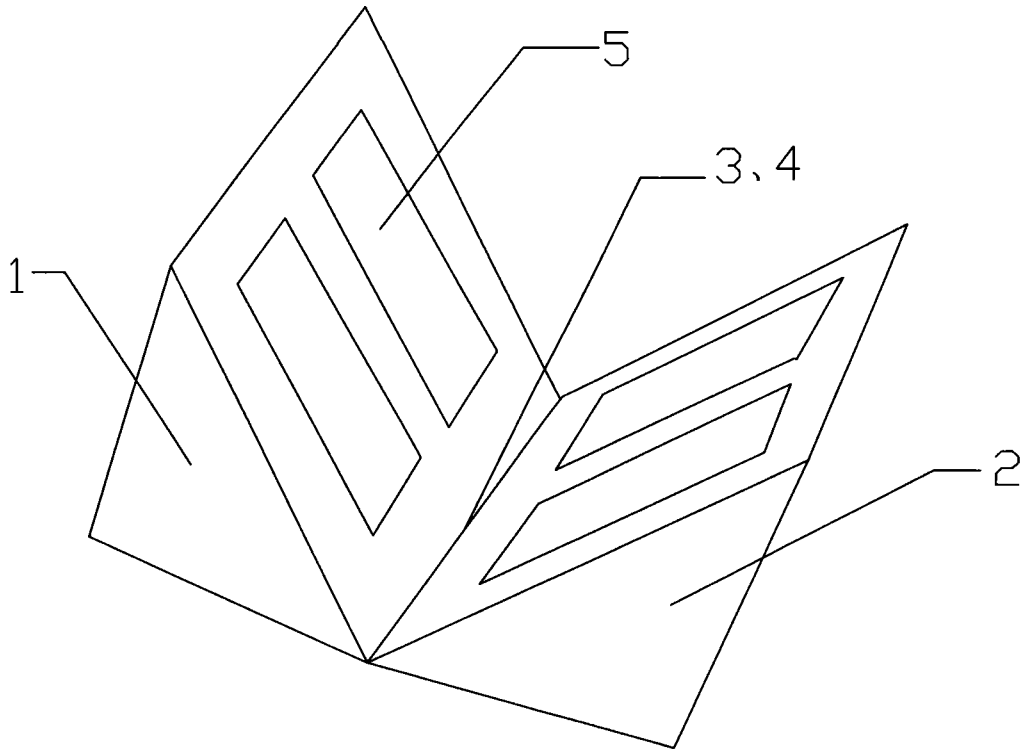


图 1