



(12) 实用新型专利

(10) 授权公告号 CN 203103415 U

(45) 授权公告日 2013. 07. 31

(21) 申请号 201220580114. 4

(22) 申请日 2012. 10. 25

(73) 专利权人 刘永昌

地址 266001 山东省青岛市市南区泉州路
21 号

(72) 发明人 刘永昌

(51) Int. Cl.

H01M 10/04 (2006. 01)

H01M 10/48 (2006. 01)

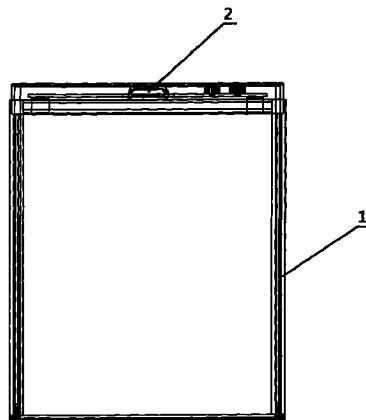
权利要求书1页 说明书2页 附图2页

(54) 实用新型名称

可扩展移动电源

(57) 摘要

本实用新型涉及一种移动电源,具体涉及一种可扩展移动电源,适用于移动消费电子产品。本实用新型可扩展移动电源由准化电池和移动电源主体两部分组成,其中标准化电池内置聚合物锂电芯,移动电源主体经电芯保护电路和升压电路和电量显示电路三部分组成内部电路。标准化电池为可拆卸电池,移动电源主体设置1个通用USB输出端口,和1个Micro-USB输入端口,输入端口配有一根Micro-USB输出线。采用本实用新型之后提高了移动电源的可扩展性和使用便利性,能够给移动消费电子更加方便快捷地提供电能,可以在移动消费电子领域得到广泛应用。



1. 一种可扩展移动电源,由标准化电池和移动电源主体两部分组成,其中标准化电池内置聚合物锂电芯,移动电源主体的电路包括电芯保护电路、升压电路和电量显示电路,其特征在于:所述标准化电池为可拆卸电池,所述移动电源主体设置1个通用USB输出端口和1个Micro-USB输入端口。

2. 如权利要求1所述的可扩展移动电源,其特征在于:在所述移动电源主体上设置有1个电量显示按键和4个电量显示LED。

3. 如权利要求1或2所述的可扩展移动电源,其特征在于:所述可扩展移动电源总体尺寸为125mm*70mm*5.8mm。

4. 如权利要求1所述的可扩展移动电源,其特征在于:所述标准化电池上具有卡槽,通过卡扣固定在所述移动电源主体上。

5. 如权利要求1或4所述的可扩展移动电源,其特征在于:所述标准化电池电量为2500mAh。

6. 如权利要求1所述的可扩展移动电源,其特征在于:所述Micro-USB输入端口配有一根Micro-USB输出线。

可扩展移动电源

技术领域

[0001] 本实用新型涉及一种移动电源,具体涉及一种可扩展移动电源,适用于移动消费电子产品。

背景技术

[0002] 以苹果公司为代表的移动消费电子产业正在蓬勃发展,移动消费电子产品的的设计越来越趋向外形轻薄化,运算强大化,功能多样化,这也就导致移动消费电子产品体积越来越小功耗越来越高。但是当今的锂电池材料决定了电量密度,这也就注定了锂电池成为当今乃至未来移动消费电子发展的瓶颈。现有技术的解决方案是提供移动电源,可以在无固定电源的情况下为电子设备充电。目前市场上现有的移动电源技术方案为一体式,即电池与主体为一体式,通过输出接口对移动消费电子产品进行充电,无电量显示。其缺点如下:一是单独的移动电源的电量是固定的,无法扩展;二是剩余电量可视性差,三是外观比较厚重,不易携带。

发明内容

[0003] 为解决上述移动电源电量固定无法扩展,剩余电量可视性差,而且外观比较厚重,不易携带的技术问题,本实用新型对现有技术中的移动电源进行了改进。

[0004] 本实用新型的技术方案是这样的:可扩展移动电源由标准化电池和移动电源主体两部分组成,其中标准化电池内置聚合物锂电芯,移动电源主体经电芯保护电路和升压电路和电量显示电路三部分组成内部电路。其特征是:标准化电池为可拆卸电池,移动电源主体设置 1 个电量显示按键和 4 个电量显示 LED,1 个通用 USB 输出端口,和 1 个 Micro-USB 输入端口,输出端口配有一根 Micro-USB 输出线。标准化电池通过卡扣固定在所述移动电源主体上,可扩展移动电源外观尺寸 125mm*70mm*5.8mm,标准化电池电量为 2500mAh。

[0005] 本实用新型由于标准化电池可以更换,扩展了移动电源可以提供的最大电量,且电量可以直接显示,提高了移动电源的可扩展性和使用便利性;采用通用 USB 输出端口和 Micro-USB 输入端口提高了电源连接移动设备的标准化程度,减少了消费者备用连接线的数量,能够给移动消费电子更加方便快捷地提供电能,可以在移动消费电子领域得到广泛应用。

附图说明

[0006] 图 1 是本实用新型移动电源主视图

[0007] 图 2 是本实用新型移动电源俯视图

[0008] 图 3 是本实用新型移动电源仰视图

具体实施方式

[0009] 本实施例由标准化电池 1 和移动电源主体 4 两部分组成,通过标准化电池 1 上面

的卡槽 6 和移动电源主体 4 上面的卡口开关 2 连接,卡口开关 2 可以让标准化电池自由拆卸;可扩展移动电源外观尺寸 125mm*70mm*5.8mm,内置 2500mAh 的聚合物锂电芯;电量显示面板 5 上设有电量显示 LED 和电量显示按键;侧面有一个通用 USB 输出端口 9,输出端口最高可输出 1A 电流,侧面还有 Micro-USB 输入端口 8,上面插有 Micro-USB 输出线 7,固定在移动电源主体上。

[0010] 使用方法是这样的:

[0011] 对移动电源充电时,将充电线的一头插入可扩展移动电源的 Micro-USB 输入端口 8 上,一头插入外接电源对其充电。电量显示 LED 可以显示当前电量,1 个 LED 点亮表示当前 25% 的电量,2 个 LED 点亮表示当前 50% 的电量,3 个 LED 点亮表示当前 75% 的电量,4 个全亮表示当前 100% 的电量。

[0012] 对移动消费电子产品充电时,将充电线,一头插在电子设备上,另外一头插在超薄可扩展移动电源的通用 USB 输出端口 9 上对其设备充电;或者使用 Micro-USB 输出线 7 直接对其设备充电。

[0013] 如果单块标准化电池 1 的电量不够用,可以更换多块标准化电池 1。更换标准化电池 1 时,用户需要把卡口开关 2 按下去,将没电的标准化电池 1 卸下来,将其他有电的标准化电池 1 安装好即可继续充电。

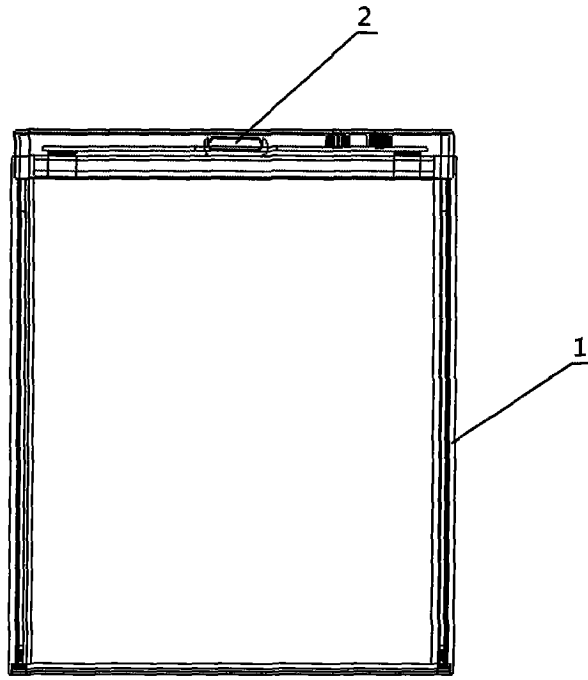


图 1

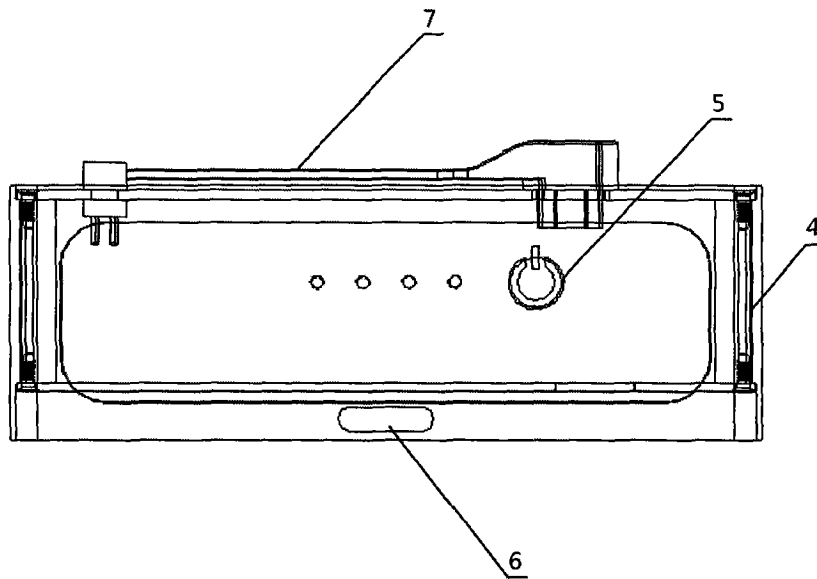


图 2

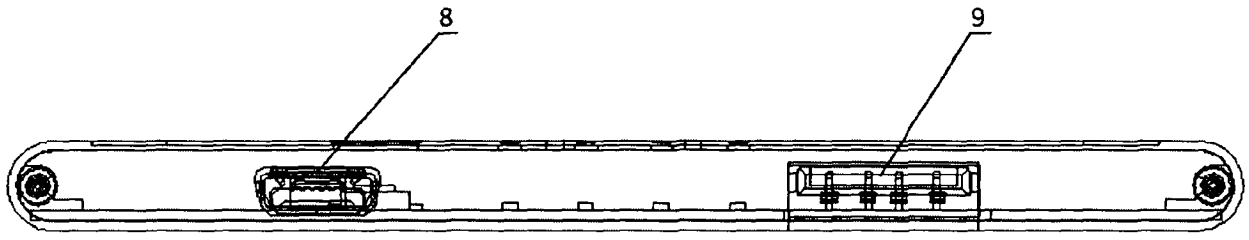


图 3