

(12) NACH DEM VERTRAG ÜBER DIE INTERNATIONALE ZUSAMMENARBEIT AUF DEM GEBIET DES PATENTWESENS (PCT) VERÖFFENTLICHTE INTERNATIONALE ANMELDUNG

(19) Weltorganisation für geistiges Eigentum

Internationales Büro

(43) Internationales Veröffentlichungsdatum
13. Dezember 2012 (13.12.2012)



(10) Internationale Veröffentlichungsnummer
WO 2012/168023 A3

(51) Internationale Patentklassifikation:
F16L 41/08 (2006.01)

(21) Internationales Aktenzeichen: PCT/EP2012/058557

(22) Internationales Anmeldedatum:
9. Mai 2012 (09.05.2012)

(25) Einreichungssprache: Deutsch

(26) Veröffentlichungssprache: Deutsch

(30) Angaben zur Priorität:
10 2011 077 044.5 7. Juni 2011 (07.06.2011) DE

(71) Anmelder (für alle Bestimmungsstaaten mit Ausnahme von US): ZF FRIEDRICHSHAFEN AG [DE/DE]; 88038 Friedrichshafen (DE).

(72) Erfinder; und

(75) Erfinder/Anmelder (nur für US): HARTUNG, Andreas [DE/DE]; Ratsgasse 7, 97762 Hammelburg (DE).

(81) Bestimmungsstaaten (soweit nicht anders angegeben, für jede verfügbare nationale Schutzrechtsart): AE, AG, AL, AM, AO, AT, AU, AZ, BA, BB, BG, BH, BR, BW, BY, BZ, CA, CH, CL, CN, CO, CR, CU, CZ, DK, DM, DO,

DZ, EC, EE, EG, ES, FI, GB, GD, GE, GH, GM, GT, HN, HR, HU, ID, IL, IN, IS, JP, KE, KG, KM, KN, KP, KR, KZ, LA, LC, LK, LR, LS, LT, LU, LY, MA, MD, ME, MG, MK, MN, MW, MX, MY, MZ, NA, NG, NI, NO, NZ, OM, PE, PG, PH, PL, PT, QA, RO, RS, RU, RW, SC, SD, SE, SG, SK, SL, SM, ST, SV, SY, TH, TJ, TM, TN, TR, TT, TZ, UA, UG, US, UZ, VC, VN, ZA, ZM, ZW.

(84) Bestimmungsstaaten (soweit nicht anders angegeben, für jede verfügbare regionale Schutzrechtsart): ARIPO (BW, GH, GM, KE, LR, LS, MW, MZ, NA, RW, SD, SL, SZ, TZ, UG, ZM, ZW), eurasisches (AM, AZ, BY, KG, KZ, RU, TJ, TM), europäisches (AL, AT, BE, BG, CH, CY, CZ, DE, DK, EE, ES, FI, FR, GB, GR, HR, HU, IE, IS, IT, LT, LU, LV, MC, MK, MT, NL, NO, PL, PT, RO, RS, SE, SI, SK, SM, TR), OAPI (BF, BJ, CF, CG, CI, CM, GA, GN, GQ, GW, ML, MR, NE, SN, TD, TG).

Veröffentlicht:

— mit internationalem Recherchenbericht (Artikel 21 Absatz 3)

— vor Ablauf der für Änderungen der Ansprüche geltenden Frist; Veröffentlichung wird wiederholt, falls Änderungen eingehen (Regel 48 Absatz 2 Buchstabe h)

[Fortsetzung auf der nächsten Seite]

(54) Title: CYLINDER, IN PARTICULAR FOR A VIBRATION DAMPER, HAVING A RADIAL CONNECTING PIECE

(54) Bezeichnung : ZYLINDER, INSBESONDERE FÜR EINEN SCHWINGUNGSDÄMPFER MIT RADIALEN ANSCHLUSSSTUTZEN

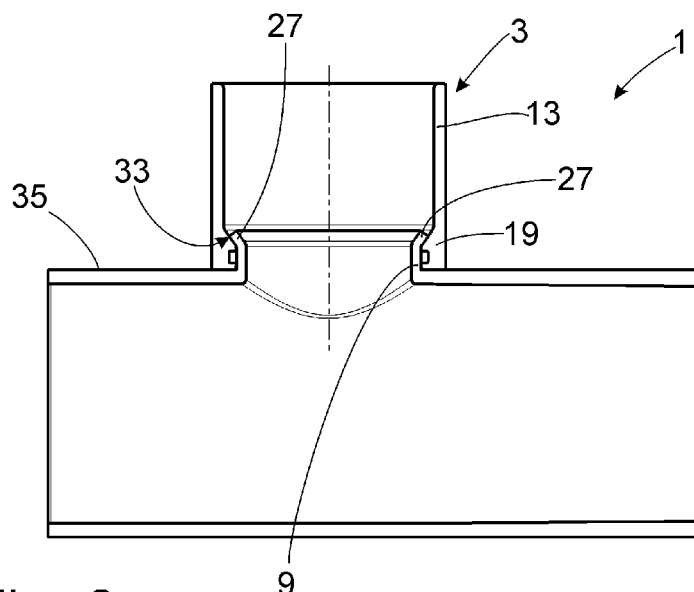


Fig. 6

(57) Abstract: The invention relates to a cylinder having a radial pipe connector, wherein said pipe connector is formed by a separate component that is connected to the cylinder in a pressure-tight manner. According to the invention, the cylinder comprises a centering connecting piece that is connected to the pipe connector, the pipe connector being connected to the centering connecting piece by a form-fit connection.

(57) Zusammenfassung: Zylinder mit einem radialen Rohrstutzen, wobei der Rohrstutzen von einem separaten Bauteil gebildet wird, das mit dem Zylinder druckdicht verbunden ist, wobei der Zylinder einen Zentrierstutzen aufweist, der mit Rohrstutzen verbunden ist, wobei der Rohrstutzen über einen Formschluss mit dem Zentrierstutzen verbunden ist.

WO 2012/168023 A3



**(88) Veröffentlichungsdatum des internationalen
Recherchenberichts:**

21. März 2013

INTERNATIONAL SEARCH REPORT

International application No
PCT/EP2012/058557

A. CLASSIFICATION OF SUBJECT MATTER
INV. F16L41/08
ADD.

According to International Patent Classification (IPC) or to both national classification and IPC

B. FIELDS SEARCHED
Minimum documentation searched (classification system followed by classification symbols)
F16L F16F

Documentation searched other than minimum documentation to the extent that such documents are included in the fields searched

Electronic data base consulted during the international search (name of data base and, where practicable, search terms used)
EPO-Internal, WPI Data

C. DOCUMENTS CONSIDERED TO BE RELEVANT

Category*	Citation of document, with indication, where appropriate, of the relevant passages	Relevant to claim No.
X	EP 0 122 848 A1 (DBA SA [FR]) 24 October 1984 (1984-10-24) page 3, line 26 - line 34; figures 1-4,13,14	1-3,5-10
X	EP 0 682 215 A1 (GIANNONI SRL [IT]) 15 November 1995 (1995-11-15) column 3, line 6 - line 50; figures 1,2	1-8
X	FR 669 409 A (LOUIS GRANGER) 15 November 1929 (1929-11-15) page 1, line 21 - line 47; figures 1,2	1,3

Further documents are listed in the continuation of Box C.

See patent family annex.

* Special categories of cited documents :

- "A" document defining the general state of the art which is not considered to be of particular relevance
- "E" earlier application or patent but published on or after the international filing date
- "L" document which may throw doubts on priority claim(s) or which is cited to establish the publication date of another citation or other special reason (as specified)
- "O" document referring to an oral disclosure, use, exhibition or other means
- "P" document published prior to the international filing date but later than the priority date claimed

- "T" later document published after the international filing date or priority date and not in conflict with the application but cited to understand the principle or theory underlying the invention
- "X" document of particular relevance; the claimed invention cannot be considered novel or cannot be considered to involve an inventive step when the document is taken alone
- "Y" document of particular relevance; the claimed invention cannot be considered to involve an inventive step when the document is combined with one or more other such documents, such combination being obvious to a person skilled in the art
- "&" document member of the same patent family

Date of the actual completion of the international search

10 January 2013

Date of mailing of the international search report

21/01/2013

Name and mailing address of the ISA/

European Patent Office, P.B. 5818 Patentlaan 2
NL - 2280 HV Rijswijk
Tel. (+31-70) 340-2040,
Fax: (+31-70) 340-3016

Authorized officer

Mauriès, Laurent

INTERNATIONAL SEARCH REPORT

Information on patent family members

International application No

PCT/EP2012/058557

Patent document cited in search report	Publication date	Patent family member(s)	Publication date
EP 0122848	A1	24-10-1984	
		AR 230696 A1	31-05-1984
		DE 3464091 D1	09-07-1987
		EP 0122848 A1	24-10-1984
		FR 2544448 A1	19-10-1984
		JP 4052166 B	21-08-1992
		JP 59199124 A	12-11-1984
		US 4615098 A	07-10-1986

EP 0682215	A1	15-11-1995	NONE

FR 669409	A	15-11-1929	NONE

A. KLASSIFIZIERUNG DES ANMELDUNGSGEGENSTANDES
 INV. F16L41/08
 ADD.

Nach der Internationalen Patentklassifikation (IPC) oder nach der nationalen Klassifikation und der IPC

B. RECHERCHIERTE GEBIETE

Recherchierter Mindestprüfstoff (Klassifikationssystem und Klassifikationssymbole)
 F16L F16F

Recherchierte, aber nicht zum Mindestprüfstoff gehörende Veröffentlichungen, soweit diese unter die recherchierten Gebiete fallen

Während der internationalen Recherche konsultierte elektronische Datenbank (Name der Datenbank und evtl. verwendete Suchbegriffe)

EPO-Internal, WPI Data

C. ALS WESENTLICH ANGESEHENE UNTERLAGEN

Kategorie*	Bezeichnung der Veröffentlichung, soweit erforderlich unter Angabe der in Betracht kommenden Teile	Betr. Anspruch Nr.
X	EP 0 122 848 A1 (DBA SA [FR]) 24. Oktober 1984 (1984-10-24) Seite 3, Zeile 26 - Zeile 34; Abbildungen 1-4,13,14	1-3,5-10
X	EP 0 682 215 A1 (GIANNONI SRL [IT]) 15. November 1995 (1995-11-15) Spalte 3, Zeile 6 - Zeile 50; Abbildungen 1,2	1-8
X	FR 669 409 A (LOUIS GRANGER) 15. November 1929 (1929-11-15) Seite 1, Zeile 21 - Zeile 47; Abbildungen 1,2	1,3



Weitere Veröffentlichungen sind der Fortsetzung von Feld C zu entnehmen



Siehe Anhang Patentfamilie

* Besondere Kategorien von angegebenen Veröffentlichungen :

"A" Veröffentlichung, die den allgemeinen Stand der Technik definiert, aber nicht als besonders bedeutsam anzusehen ist

"E" frühere Anmeldung oder Patent, die bzw. das jedoch erst am oder nach dem internationalen Anmeldedatum veröffentlicht worden ist

"L" Veröffentlichung, die geeignet ist, einen Prioritätsanspruch zweifelhaft erscheinen zu lassen, oder durch die das Veröffentlichungsdatum einer anderen im Recherchenbericht genannten Veröffentlichung belegt werden soll oder die aus einem anderen besonderen Grund angegeben ist (wie ausgeführt)

"O" Veröffentlichung, die sich auf eine mündliche Offenbarung, eine Benutzung, eine Ausstellung oder andere Maßnahmen bezieht

"P" Veröffentlichung, die vor dem internationalen Anmeldedatum, aber nach dem beanspruchten Prioritätsdatum veröffentlicht worden ist

"T" Spätere Veröffentlichung, die nach dem internationalen Anmeldedatum oder dem Prioritätsdatum veröffentlicht worden ist und mit der Anmeldung nicht kollidiert, sondern nur zum Verständnis des der Erfindung zugrundeliegenden Prinzips oder der ihr zugrundeliegenden Theorie angegeben ist

"X" Veröffentlichung von besonderer Bedeutung; die beanspruchte Erfindung kann allein aufgrund dieser Veröffentlichung nicht als neu oder auf erfinderischer Tätigkeit beruhend betrachtet werden

"Y" Veröffentlichung von besonderer Bedeutung; die beanspruchte Erfindung kann nicht als auf erfinderischer Tätigkeit beruhend betrachtet werden, wenn die Veröffentlichung mit einer oder mehreren Veröffentlichungen dieser Kategorie in Verbindung gebracht wird und diese Verbindung für einen Fachmann naheliegend ist

"&" Veröffentlichung, die Mitglied derselben Patentfamilie ist

Datum des Abschlusses der internationalen Recherche

10. Januar 2013

Absenddatum des internationalen Recherchenberichts

21/01/2013

Name und Postanschrift der Internationalen Recherchenbehörde

Europäisches Patentamt, P.B. 5818 Patentlaan 2
 NL - 2280 HV Rijswijk
 Tel. (+31-70) 340-2040,
 Fax: (+31-70) 340-3016

Bevollmächtigter Bediensteter

Mauriès, Laurent

INTERNATIONALER RECHERCHENBERICHT

Angaben zu Veröffentlichungen, die zur selben Patentfamilie gehören

Internationales Aktenzeichen

PCT/EP2012/058557

Im Recherchenbericht angeführtes Patentdokument	Datum der Veröffentlichung	Mitglied(er) der Patentfamilie	Datum der Veröffentlichung
EP 0122848	A1	24-10-1984	AR 230696 A1 31-05-1984
			DE 3464091 D1 09-07-1987
			EP 0122848 A1 24-10-1984
			FR 2544448 A1 19-10-1984
			JP 4052166 B 21-08-1992
			JP 59199124 A 12-11-1984
			US 4615098 A 07-10-1986

EP 0682215	A1	15-11-1995	KEINE

FR 669409	A	15-11-1929	KEINE
